

**ΔΗΜΟΣ ΚΟΜΟΤΗΝΗΣ**  
**Δ/ΝΣΗ ΤΕΧΝΙΚΩΝ ΥΠΗΡΕΣΙΩΝ**

**ΕΡΓΟ: ΣΥΝΤΗΡΗΣΕΙΣ –**  
**ΔΙΑΜΟΡΦΩΣΕΙΣ ΕΣΩΤΕΡΙΚΗΣ**  
**ΟΔΟΠΟΪΑΣ ΠΟΛΗΣ**  
**ΚΟΜΟΤΗΝΗΣ 2017**

**ΚΑΕ:30.7333.01**

**ΑΡΙΘΜΟΣ ΜΕΛΕΤΗΣ:40/2017**

**CPV:45233141-9**

### **ΤΕΧΝΙΚΗ ΠΕΡΙΓΡΑΦΗ**

Το έργο αυτό αφορά συντηρήσεις σε έργα οδοποιίας στο εσωτερικό της πόλης Κομοτηνής. Συγκεκριμένα θα κατασκευαστούν, αγωγοί ομβρίων, φρεάτια υδροσυλλογής, θα πλακοστρωθούν πεζοδρόμια, θα γίνουν εργασίες ασφαλτόστρωσης, εργασίες ηλεκτροφωτισμού και επισκευές φθορών υφισταμένων ασφαλτοδρόμων.

Ο προϋπολογισμός του έργου είναι 1.000.000,00 ΕΥΡΩ (συμπεριλαμβανομένου του ΦΠΑ).

Αναλυτικά θα γίνουν οι ακόλουθες ηλεκτρομηχανολογικές εργασίες:  
Θα τοποθετηθούν τέσσερις (4) ιστοί με τέσσερα (4) φωτιστικά ατμών νατρίου 150 W στην οδό Κηπουρού.

### **ΠΡΟΔΙΑΓΡΑΦΕΣ ΥΛΙΚΩΝ**

#### **1.0 Βραχίονες φωτιστικών σωμάτων σε χαλύβδινους ιστούς**

Θα βασίζεται στην ισχύουσα προδιαγραφή ΕΛΟΤ ΤΠ: 1501-05-07-02-00:2009 που αναλυτικά αναφέρει:

Οι βραχίονες στήριξης φωτιστικών σωμάτων θα είναι σύμφωνα με την Απόφαση ΥΠΕΧΩΔΕ ΕΗ1/Ο/481/02.07.86, (ΦΕΚ573Β/09.09.86):

Οι διαστάσεις και οι λεπτομέρειες των στηριγμάτων των βραχιόνων και των άλλων εξαρτημάτων του ιστού, θα είναι σύμφωνες με τα σχέδια της μελέτης.  
Οι βραχίονες των φωτιστικών σωμάτων θα πρέπει να ικανοποιούν τις ακόλουθες απαιτήσεις:  
Η διατομή των βραχιόνων μπορεί να είναι κυκλική, κολουροκωνική ή ελλειψοειδής.  
Η ονομαστική διάμετρος της διατομής τους θα είναι ίση ή μεγαλύτερη από 50 mm.  
Ο διαμήκης άξονας του φωτιστικού σώματος θα έχει κλίση ως προς το οριζόντιο επίπεδο σχηματίζοντας Γωνία από 0° έως 15°.

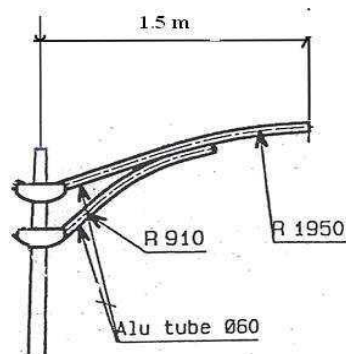
Η εσωτερική διάμετρος του βραχίονα θα είναι τουλάχιστον 28 mm, χωρίς προεξοχές ή εμπόδια που εμποδίζουν την διέλευση των καλωδίων του φωτιστικού σώματος.

Η κατασκευή τους θα πρέπει να εξασφαλίζει κάμψη των καλωδίων με ακτίνα μεγαλύτερη ή ίση από 75 mm. Το άκρο των βραχιόνων θα πρέπει να έχει κατάλληλη διαμόρφωση ελάχιστου μήκους 200 mm .

Και ονομαστικής διαμέτρου 50 mm, ώστε να προσαρμόζεται το φωτιστικό σώμα με ενσφήνωση του ενός τεμαχίου μέσα στο άλλο .

α) Το σώμα του ιστού κυκλικής διατομής όπως περιγράφεται στο τιμολόγιο της μελέτης. Στην τιμή του ιστού περιλαμβάνεται

1. Το υπόγειο καλώδιο NYG (J1VV-R) 4 X 10 mm<sup>2</sup> σύνδεσης των ακροκιβωτίων των ιστών και η γείωση Φ25 μεταξύ των ιστών φωτισμού.
2. Η γείωση με ηλεκτρόδιο γείωσης δηλαδή κατασκευή και έμπηξη στο έδαφος μιας γείωσης ηλεκτροδίου επιχαλωμένης 250 μm Φ16 αποτελούμενης από όλα τα μικροϋλικά που χρειάζονται στο φρεάτιο έκαστου ιστού.
3. Ο πλαστικός σωλήνας Φ75 διέλευσης του καλωδίου 4 X 10 mm<sup>2</sup> μεταξύ των ιστών. Επισημαίνεται ότι θα αποξηλωθούν όλοι οι υπάρχοντες σωλήνες διελεύσεως καλωδίων και θα τοποθετηθούν καινούριοι διατομής Φ75. Οι σωληνώσεις θα καταλήγουν στα φρεάτια ώστε να είναι δυνατή η συνέχιση μέσω του φρεατίου της όδευσης ενός καλωδίου από μία σωληνώση στην άλλη ανεξαιρέτως διεύθυνσης..
4. Τα ειδικά φρεάτια έλξης και επίσκεψης καλωδίων διαστάσεων 40 cm X 40 cm και βάθους 70 cm με το χυτοσιδηρόν κάλυμα του.
5. Το καλώδιο NYG 1 X 4 mm<sup>2</sup> το οποίο θα δίνει την εντολή μείωσης φωτισμού.
6. Το ακροκιβώτιο του ιστού.



## 1.1 Γενικά

Οι ιστοί οδοφωτισμού θα πρέπει να συμμορφώνονται με τα Πρότυπα ΕΛΟΤ EN: 40-1, 40-2, 40-3-1, 40-3-2, 40-3-3, 40-5, 40-6, 40-7, 40-9, 10025-1, 10149-1, 10149-2, ISO 15612, ISO 15609-1, ISO 15613, ISO 15609-1, 287-1, ISO 1461 και 60598.02.03.

Η πιστοποίηση της ποιότητας οποιουδήποτε τμήματος του εξοπλισμού που είναι βιομηχανικό προϊόν γίνεται με υποβολή στην Υπηρεσία των αντίστοιχων πιστοποιητικών του εργοστασίου παραγωγής. Οι ιστοί θα πρέπει να προέρχονται από βιομηχανικές μονάδες που εφαρμόζουν παραγωγική διαδικασία πιστοποιημένη κατά το Πρότυπο ΕΛΟΤ ISO 9000, από διαπιστευμένο φορέα πιστοποίησης και να φέρουν σήμανση CE της Ευρωπαϊκής Ένωσης

Οι συμβατικοί ιστοί θα φέρουν βραχίονες με φωτιστικά σώματα . Η διατομή του ιστού θα είναι σχεδιασμένη έτσι ώστε μετά την εγκατάστασή του και την πλήρη συναρμολόγηση όλων των εξαρτημάτων και των φωτιστικών σωμάτων, να έχει αντοχή σε φορτία ανέμου σύμφωνα με τα Πρότυπα ΕΛΟΤ EN40.6 και 40.7 για ιστούς ύψους μέχρι 20 m.

**1.2 Θα βασίζεται στην ισχύουσα προδιαγραφή ΕΛΟΤ ΤΠ: 1501-05-07-02-00:2009 που αναλυτικά αναφέρει:**

Οι ιστοί θα έχουν σχήμα κοίλο κωνικό, διατομής κύκλου ή οκταγώνου και θα είναι από χάλυβα σύμφωνα με το Πρότυπο ΕΛΟΤ EN 10025-1. Μετά από τη βιομηχανική κατασκευή τους, ανάλογα με την κατηγορία του υλικού χάλυβα, πρέπει να συμμορφώνονται με τις εξής απαιτήσεις:

Για υλικό με όριο διαρροής [MPa]	$\geq 275$	$\geq 379,3$
Ελάχιστο πάχος τοιχωμάτων t [mm]	$\geq 3,4 t$	$\geq 3$

Οι ιστοί θα κατασκευάζονται είτε ως ενιαία τεμάχια χωρίς ραφή στην περίπτωση κυκλικής διατομής ή στην περίπτωση οκταγωνικής διατομής μπορεί να είναι με μια ραφή ηλεκτροσυγκόλλησης κατά μήκος μιας γενέτειρας του κώνου. Η ραφή ηλεκτροσυγκόλλησης θα πρέπει να έχει γίνει με αυτόματο μηχάνημα, να είναι διαμήκης, ομοιόμορφη στην εμφάνιση με πάχος όχι μικρότερο του πάχους του υλικού στη βάση του ιστού και με αποκλίσεις από τη γεωμετρία της διατομής του ιστού όχι μεγαλύτερες από 2 mm. Το πάχος του σώματος του ιστού πρέπει να είναι ομοιόμορφο σε όλο το ύψος, εκτός από τη θέση της ραφής. Ο ιστός θα συνδέεται στην πλάκα βάσης του με δυο περιμετρικές ηλεκτροσυγκολλήσεις. Η πλάκα βάσης θα είναι ενιαίο τεμάχιο από χαλυβδόφυλλο με όρια διαρροής υλικού τουλάχιστον 248 MPa και με διαστάσεις που εξαρτώνται από το ύψος του ιστού.

Η σύνδεση του κορμού του ιστού με την χαλύβδινη πλάκα θα γίνεται με συνεχή ηλεκτροσυγκόλληση στο εσωτερικό και στο εξωτερικό του ιστού, με πάχος τουλάχιστον ίσο με το πάχος του σώματος του ιστού.

Η εφαρμογή της σύνδεσης με ηλεκτροσυγκόλληση προϋποθέτει την κατοχή πιστοποιητικού διασφάλισης ποιότητας σύμφωνα με ΕΛΟΤ EN ISO/IEC 9000 της βιομηχανίας παραγωγής των ιστών καθώς και την προσκόμιση πιστοποιητικού δοκιμών σύμφωνα με το Πρότυπο ΕΛΟΤ EN 40-1 από αναγνωρισμένο εργαστήριο.

Η διαδικασία συγκόλλησης θα είναι σύμφωνα με τα αναφερόμενα στα Πρότυπα ΕΛΟΤ EN 287 και ΕΛΟΤ EN ISO 15609-1. Εφόσον από τα Τεύχη Δημοπράτησης προβλέπεται θα είναι αποδεκτή η εναλλακτική εφαρμογή ενισχυτικών πτερυγίων στήριξης μεταξύ της πλάκας βάσης και του ιστού, αντί της προαναφερόμενης μεθόδου.

Η πλάκα βάσης θα φέρει οπές για τη σύνδεση με τα αγκύρια στήριξης και τη διέλευση των καλωδίων. Το μεσοδιάστημα μεταξύ της μεταλλικής βάσης και του σκυροδέματος του θεμελίου θα πληρούται με μη συρρικνούμενο τσιμεντοκονίαμα.

Η ευθύτητα των ιστών, η οποία μετράται ως η απόκλιση σε σχέση με τη θεωρητική ευθεία μεταξύ του άνω άκρου του ιστού από την κάτω επιφάνεια της πλάκας βάσης ανάλογα με το ύψος του ιστού, θα πρέπει να συμμορφώνεται με τις εξής απαιτήσεις

Ιστός συνολικού ύψους [m]	6	9	11	12	15
Επιτρεπόμενη απόκλιση [mm]	20	25	30	40	45

Οι αρμοί θα κατασκευάζονται από το ίδιο υλικό του ιστού και θα έχουν πάχος τοιχώματος τουλάχιστον 3 mm. Αυτοί θα τοποθετούνται με ειδικό τεμάχιο στην κεφαλή του ιστού με ολίσθηση και συγκράτηση με διαμπερείς κοχλίες και σχετικά περικόχλια.

Οι ηλεκτροσυγκολλήσεις θα γίνονται σύμφωνα με το Πρότυπο AWS D1.1/D1.1M. Κάθε έτοιμο τμήμα χαλύβδινου ιστού θα είναι γαλβανισμένο εν θερμώ, με ελάχιστο πάχος γαλβανίσματος 70mm κατά το Πρότυπο ΕΛΟΤ EN ISO 1461. Απαγορεύονται ηλεκτροσυγκολλήσεις επί τόπου του έργου.

Οποιοσδήποτε εκδορές που θα συμβούν κατά την εργασία ανέγερσης του ιστού θα επιδιορθώνονται επιτόπου με μια βαφή πλούσια σε περιεκτικότητα ψευδάργυρου(95%). Οι ιστοί σε κατάλληλη απόσταση από την βάση τους θα έχουν μεταλλική θύρα επαρκών διαστάσεων για την είσοδο , εγκατάσταση του ακροκιβωτίου του ιστού. Οι ελάχιστες διαστάσεις της θύρας θα είναι ύψους 300 mm και πλάτους 85 mm, κατά τα λοιπά σύμφωνα με τον πίνακα της παραγράφου 4 του Προτύπου ΕΛΟΤ EN 40-2. Η ελάχιστη απόσταση του κάτω άκρου της θύρας από τη βάση του ιστού θα είναι 600 mm.

Για την αποκατάσταση της αντοχής του ιστού στην περιοχή της θύρας θα κατασκευάζεται εσωτερική ενίσχυση με έλασμα κατάλληλου πάχους, ηλεκτροσυγκολλούμενο σε κάθε άκρο του προς το αντίστοιχο τμήμα του συνδεόμενου στύλου, εκτός εάν αποδεικνύεται από τους υπολογισμούς, ότι η αντοχή του ιστού στο τμήμα όπου υπάρχει θυρίδα, ευρίσκεται μέσα στα επιτρεπόμενα όρια.

Στην περίπτωση χρησιμοποίησης ελάσματος ενίσχυσης, το άκρο του ελάσματος θα εισέρχεται κατ' ελάχιστον 200 mm στον ιστό κανονικής διατομής, εκατέρωθεν των άκρων της θυρίδας. Η θύρα θα κλείνει με κάλυμμα κατάλληλων διαστάσεων από έλασμα ίδιου πάχους και σχήματος ίδιου με τον υπόλοιπο ιστό, το οποίο στην κλειστή του θέση δε θα εξέχει από την επιφάνεια του σιδηροίσιτου. Η στερέωση του επί του ιστού θα γίνεται με ανοξειδωτους κοχλίες που δε θα εξέχουν του ελάσματος και η κατασκευή του θα εξασφαλίζει στιβαρή και σταθερή στερέωση επί του ιστού. Οι ελάχιστες διαστάσεις για την πλάκα βάσης και τα αγκύρια στερέωσης του ιστού θα επιλέγονται μετά από αναλυτικούς υπολογισμούς σύμφωνα με το Πρότυπο ΕΛΟΤ EN40-6 και40-7 και θα είναι κατ' ελάχιστον σύμφωνα με τα αναφερόμενα στο ΦΕΚ117B/31.3.88, όπως καταγράφονται στον παρακάτω Πίνακα 1. Η πλάκα βάσης θα φέρει οπές, μια στο κέντρο της Ø100 για τη διέλευση του αγωγού γείωσης και των καλωδίων και τέσσερις σχήματος οβάλ για τη στερέωση της στους κοχλίες αγκύρωσης.

Πίνακας 1 – Ελάχιστες διαστάσεις πλάκας βάσης και αγκυρίων ιστών

Ύψος ιστού [m]	Πλάκα βάσης ιστών		Αγκύρια διαμέτρου
	Διαστάσεις [mm]	Πάχος [mm]	
10	400X400	20	M24
12	400X400	20	M24
15	500X500	20	M27

### 1.3 Βάσεις Ιστών

Θα βασίζεται στην ισχύουσα προδιαγραφή ΕΛΟΤ ΤΠ: 1501-05-07-02-00:2009 που αναλυτικά αναφέρει:

Η θεμελίωση των μεταλλικών ιστών θα γίνεται με προκατασκευασμένες βάσεις που έχουν ενσωματωμένο φρεάτιο για το τράβηγμα των καλωδίων, ενώ των τσιμεντοίσιτων θα γίνεται με πάκτωση σύμφωνα με την οικεία Προδιαγραφή ΕΛΟΤ ΤΟ 1501-05-07-01-00.

Το εργοστάσιο κατασκευής τους θα είναι πιστοποιημένο κατά το Πρότυπο ΕΛΟΤ ISO 9000. Επιτρέπεται επίσης η χρήση κυλινδρικών βάσεων κατόπιν εγκρίσεως ειδικής δομοστατικής μελέτης για τις βάσεις αυτές.

Ειδικά για τα υπό προμήθεια είδη

#### **1.4 Στην προσφορά των ιστών θα πρέπει να περιλαμβάνονται:**

- η προμήθεια, μεταφορά από οποιαδήποτε απόσταση στον τόπο ενσωμάτωσης και πλήρη εγκατάσταση γαλβανισμένου σιδηροϊστού ηλεκτροφωτισμού οδών, σύμφωνα.  
-την προκατασκευασμένη οπλισμένη βάση ιστού οδών περιλαμβανομένων και των αγκυρίων και της αντιδιαβρωτικής προστασίας τους που προδιαγράφονται από τον κατασκευαστή, είτε σε έρεισμα, είτε στο σώμα της οδού, διαμορφωμένη ώστε να περιλαμβάνει και φρεάτιο τραβήγματος καλωδίων με κατάλληλο κάλυμμα.

Στην τιμή περιλαμβάνεται επίσης η δαπάνη προμήθειας και μεταφοράς από οποιαδήποτε απόσταση στον τόπο του έργου με τις φορτοεκφορτώσεις κλπ. όλων των απαιτούμενων υλικών, καλωδίων και μικροϋλικών εγκατάστασης και σύνδεσης, η δαπάνη της εργασίας εκσκαφής και επανεπίχωσης της βάσης και του σχετικού φρεατίου του ιστού, η δαπάνη τοποθέτησης, κατακορύφωσης και σύνδεσης των ιστών μεταξύ των και προς τις τροφοδοτικές γραμμές, η δαπάνη της γείωσης του ηλεκτρικού δικτύου, των δοκιμών, των ελέγχων και ρυθμίσεων καθώς και κάθε άλλη δαπάνη υλικού και εργασίας για την έγκαιρη και έντεχνη εκτέλεση της κατασκευής και την παράδοσή της σε πλήρη και κανονική λειτουργία, σύμφωνα με τις Προδιαγραφές, την Τ.Σ.Υ., και τα λοιπά τεύχη δημοπράτησης.

#### **1.5 ΦΩΤΙΣΤΙΚΟ ΣΩΜΑ ΜΕ ΒΡΑΧΙΟΝΑ ΚΑΙ ΛΑΜΠΤΗΡΑ Na Υψηλής Πίεσης Ισχύος 150 W / 250 W**

Θα βασίζεται στην ισχύουσα προδιαγραφή ΕΛΟΤ ΤΠ: 1501-05-07-02-00:2009 που αναλυτικά αναφέρει:

Τα φωτιστικά σώματα θα έχουν προστασία IP65 στο χώρο του λαμπτήρα και IP43 Στο χώρο των οργάνων, σύμφωνα με το Πρότυπο ΕΛΟΤ EN 60598-2-3 αποτελούμενα από: Κέλυφος

Κώδωνα από διαφανές υλικό

Λαμπτήρες 150 W ατμών νατρίου υψηλής πίεσεως(HPS).

Ένα ή περισσότερα κάτοπτρα

Λυχνιολαβή

Ηλεκτρικά όργανα (στραγγαλιστικό πηνίο, εναυστήρας κλπ.)

Ο ελάχιστος χρόνος της « οικονομικής ζωής » των λαμπτήρων Na, θα είναι τουλάχιστον ίσος προς 15.000 ώρες λειτουργίας

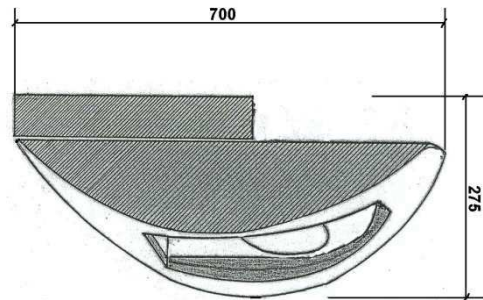
Το φωτιστικό σώμα θα είναι τυποποιημένη βιομηχανική κατασκευή, δημοσιευμένο σε επίσημο κατάλογο του κατασκευαστή, δε θα αποτελεί ιδιοκατασκευή και θα είναι κατάλληλο για λειτουργία σε ύπαιθρο. Το άνω μέρος του καθώς και το κάτω, το οποίο θα φέρει κατάλληλη διάταξη ανοίγματος για επίσκεψη των οργάνων αφής, θα είναι βαμμένο γκρι. Θα κλείνεται με κάλυμμα από πρεσσαριστό κρύσταλλο (Τύπος VR).

Θα φέρει κάτοπτρο από πρεσσαριστό κρύσταλλο, με επένδυση από άργυρο, διαμορφωμένο κατάλληλα με εσωτερικά πρίσματα. Η βάση της λυχνιολαβής θα ολισθαίνει επί ειδικής κατασκευής για τροποποίηση της εστιακής απόστασης του λαμπτήρα.

Το σχήμα και οι διαστάσεις του φωτιστικού σώματος θα είναι όπως στο συνημμένο σχέδιο 3.

Εγκατάσταση

Το φωτιστικό σώμα θα φέρει στο άνω μέρος χαλύβδινη βάση για στερέωση σε βραχίονα.  
Σχέδιο 3: Φωτιστικό σώμα



### 1.6 Πιστοποίηση

Τα φωτιστικά απαιτείται να , από το οποίο θα προκύπτει η συμμόρφωση με τα πρότυπα χαμηλής τάσης (EN 60 598-1, EN 60 598-2, EN 60 598-3) που έχει την ισχύ του Ελληνικού προτύπου και να φέρουν σήμανση CE.

Κατά την εκτέλεση των εργασιών ο ανάδοχος υποχρεούται να αποκαλύπτει με προσοχή τα υπάρχοντα δίκτυα Κ.Ω. και να τα προστατεύει. Τυχόν ζημιές των δικτύων επιβαρύνουν τον ανάδοχο. Τα σχέδια των αγωγών Κ.Ω. προμηθεύεται ο ανάδοχος από τις αντίστοιχες υπηρεσίες.

σώματα θα πρέπει φέρει πιστοποίηση ENEC

Κομοτηνή 30-03-2017

ΟΙ ΣΥΝΤΑΞΑΝΤΕΣ

ΚΟΛΙΔΑΚΗΣ ΔΗΜΗΤΡΙΟΣ  
ΤΟΠΟΓΡΑΦΟΣ ΜΗΧΑΝΙΚΟΣ

ΚΩΝΣΤΑΝΤΙΝΟΣ ΤΡΑΧΑΝΑΣ  
ΜΗΧΑΝΟΛΟΓΟΣ ΜΗΧΑΝΙΚΟΣ

### ΠΡΟΜΕΤΡΗΣΗ

A/A	Είδος εργασίας	A.T.	Άρθρο	Κωδ. Αναθ/σης	Μονάδα	Ποσότητα	Τιμή
<b>Χωματουργικά</b>							
1	Γενικές εκσκαφές σε έδαφος γαιώδες -ημιβραχώδες	1.1	ΟΔΝ ΝΕΤ-Α-2.Μ-Α	ΟΔΝ ΝΕΤ-Α-2.Μ-Α	Μ3	400	6,20
2	Αποξήλωση ασφαλτοταπήτων και στρώσεων οδοστρωσίας σταθεροποιημένων με τσιμέντο εντός του ορίου των γενικών εκσκαφών	1.2	ΟΔΝ ΝΕΤ-Α-2.1.Μ-	ΟΔΝ ΝΕΤ-Α-2.1.Μ-Α	Μ3	750	7,10
3	Καθαίρεση οπλισμένων σκυροδεμάτων	1.3	ΟΔΝ ΝΕΤ-Α-12.Μ-Α	ΟΙΚ 2227:100%	Μ3	20	32,00
4	Αποξήλωση πλακοστρώσεων πεζοδρομίων.	1.4	ΥΔΡ ΝΕΤ-4.04.Μ-Α	ΥΔΡ 6807:100%	Μ2	150	12,95
<b>Τεχνικά έργα</b>							
1	Εκσκαφή θεμελίων τεχνικών έργων και τάφρων πλάτους έως 5,0 m	2.1	ΟΔΝ ΝΕΤ-Β-1.Μ-Α	ΟΔΝ 2511:100%	Μ3	160	9,50
2	Κατασκευή ρείθρων, τραπεζοειδών τάφρων, στρώσεων προστασίας στεγάνωσης γεφυρών κλπ με σκυρόδεμα C16/20	2.2	ΟΔΝ ΝΕΤ-Β-29.3.1-	ΟΔΝ 2532:100%	Μ3	20	94,20
3	Χαλύβδινο δομικό πλέγμα Β500C εκτός υπογείων έργων	2.3	ΟΔΝ ΝΕΤ-Β-30.3-Α	ΥΔΡ 7018:100%	Χγρ.	500	1,15
4	Κοιτοστρώσεις, περιβλήματα αγωγών, εξομαλυντικές στρώσεις κλπ από σκυρόδεμα C12/15	2.4	ΟΔΝ ΝΕΤ-Β-29.2.2-	ΟΔΝ 2531:100%	Μ3	60	89,80
5	Πρόχυτα κράσπεδα από σκυρόδεμα	2.5	ΟΔΝ ΝΕΤ-Β-51-Α	ΟΔΝ 2921:100%	ΜΜ	300	9,60
6	Προμήθεια, μεταφορά στη θέση εγκατάστασης και τοποθέτηση προκατασκευασμένων τσιμεντοσωλήνων αποχέτευσης κλάσεως αντοχής 120 κατά ΕΛΟΤ EN 1916 Ονομαστικής διαμέτρου D600 MM	2.6	ΥΔΡ ΝΕΤ-	ΥΔΡ 65515:100%	ΜΜ	75	72,00
7	Πλακοστρώσεις με πλάκες από σκυρόδεμα διαστάσεων 40x40 cm	2.7	ΟΔΝ ΝΕΤ-Β-81-Α	ΟΔΝ 2922:100%	Μ2	600	17,30
8	Μικροκατασκευές (φρεάτια, ορθογωνικές τάφροι κλπ) με σκυρόδεμα C16/20	2.8	ΟΔΝ ΝΕΤ-Β-29.3.4-	ΟΔΝ 2532:100%	Μ3	10	126,00
9	Κατασκευή ρείθρων, τάφρων κλπ με σκυρόδεμα C12/15, άοπλο	2.9	ΟΔΝ ΝΕΤ-Β-29.2.1-	ΟΔΝ 2531:100%	Μ3	45	86,50
10	Εσχάρες υδροσυλλογής από φαιό χυτοσίδηρο	2.10	ΥΔΡ ΝΕΤ-11.02.01-	ΥΔΡ 6752:100%	Χγρ.	400	1,44
11	Διαμόρφωση διαβάσεων ΑΜΕΑ σε πεζοδρόμια και νησίδες	2.11	ΟΔΝ ΝΕΤ-Β-82-Α	ΟΔΝ 2922:100%	Τεμ.	5	115,00
12	Επιχώματα κάτω από τα πεζοδρόμια	2.12	ΟΔΝ ΝΕΤ-Β-4.1.Μ-Α	ΟΔΝ 3121:100%	Μ3	100	13,20
13	Μεταβατικά επιχώματα τεχνικών έργων και επιχώματα ζώνης αγωγών	2.13	ΟΔΝ ΝΕΤ-Β-4.2.Μ-Α	ΥΔΡ 6068:100%	Μ3	15	17,00
14	Κατασκευή οδηγού τυφλών σε πεζοδρόμια	2.14	ΟΔΝ Β-52-ΑΝ1	ΟΔΟ 2922:100%	ΜΜ	300	6,57
15	Υποβιβασμός ή υπερύψωση στομιών						

A/A	Είδος εργασίας	A.T.	Αρθρο	Κωδ. Αναθ/σης	Μονάδα	Ποσότητα	Τιμή
	φρεατίων	2.15	ΟΙΚ Ν2233	ΟΙΚ 2226:100%	Τεμ.	50	36,16
16	Προσαρμογή στάθμης υφισταμένου φρεατίου επί ανακατασκευαζομένου πεζοδρομίου	2.16	ΟΔΝ NET-B-85-A	ΟΔΝ 2548:100%	Τεμ.	20	40,30
17	Υδρορροή μεταλλική ορθογωνική 5cm*10cm	2.17	ΟΔΝ Β-60.1-A0N	ΗΛΜ 1:100%	ΜΜ	70	15,05
18	Γαλβανισμένα σιδηρά εξαρτήματα	2.18	ΟΔΝ NET-B-48-A	ΟΔΝ 2672:100%	Χγρ.	100	2,60
19	Πρόσθετη τιμή εκκαφών λόγω δυσχερειών από διερχόμενα υπόγεια δίκτυα Ο.Κ.Ω.	2.19	ΟΔΝ NET-B-2-A	ΥΔΡ 6087:100%	Μ3	200	2,70
20	Αγωγοί αποχέτευσης από σωλήνες PVC-U συμπαγούς τοιχώματος, SDR 41, DN 250 MM	2.20	ΥΔΡ NET-12.10.05-	ΥΔΡ 67113:100%	ΜΜ	40	14,70
21	Κατασκευή τοίχων, πεζοδρομίων γεφυρών, επένδυσης πασσαλοστοιχιών κ.λ.π. από σκυρόδεμα C16/20	2.21	ΟΔΝ NET-B-29.3.2-	ΟΔΝ 2532:100%	Μ3	100	104,00
<b>Οδοστρωσία</b>							
1	Υπόβαση οδοστρωσίας μεταβλητού πάχους	3.1	ΟΔΝ NET-Γ-1.1.Μ-Α	ΟΔΝ 32Β:100%	Μ3	100	17,00
2	Βάση πάχους 0,10 m (Π.Τ.Π. Ο-155)	3.2	ΟΔΝ NET-Γ-2.2.Μ-Α	ΟΔΝ 321Β:100%	Μ2	3.500	1,75
<b>Ασφαλτικά</b>							
1	Ασφαλτική προεπάλειψη	4.1	ΟΔΝ NET-Δ-3-Α	ΟΔΝ 410:100%	Μ2	2.900	1,20
2	Ασφαλτική συγκολλητική επάλειψη	4.2	ΟΔΝ NET-Δ-4-Α	ΟΔΝ 420:100%	Μ2	2.900	0,45
3	Ασφαλτική ισοπεδωτική στρώση πάχους 0,05 m	4.3	ΟΔΝ NET-Δ-7.Μ-Α	ΟΔΝ 442Β:100%	Μ2	2.900	7,18
4	Ασφαλτική στρώση κυκλοφορίας συμπυκνωμένου πάχους 0,05 m με χρήση κοινής ασφάλτου	4.4	ΟΔΝ NET-Δ-8.1.Μ-	ΟΔΝ 452Β:100%	Μ2	2.900	7,98
5	Ασφαλτική στρώση κυκλοφορίας αστικής οδού	4.5	ΟΔΝ NET-Δ-8Α.Μ-Α	ΟΔΝ 452Β:100%	Μ2	36.000	9,58
6	Απόξεση ασφαλτικού τάπητα αστικής οδού με χρήση φρέζας	4.6	ΟΔΝ NET-Δ-2Α-Α	ΟΔΝ 132:100%	Μ2	35.000	3,40
7	Τομή οδοστρώματος με ασφαλτοκόπτη	4.7	ΟΔΝ NET-Δ-1-Α	ΟΙΚ 2269Α:100%	ΜΜ	300	1,00
<b>ΗΛΕΚΤΡΟΜΗΧΑΝΟΛΟΓΙΚΑ</b>							
1	Πίλλαρ οδοφωτισμού τεσσάρων αναχωρήσεων	5.1	ΗΛΜ NET-	ΗΛΜ 52:100%	Τεμ.	1	2.500,00
2	Χαλύβδινος ιστός οδοφωτισμού ύψους 6,00 m	5.2	ΗΛΜ NET-	ΗΛΜ 101:100%	Τεμ.	4	1.000,00
3	Φωτιστικά σώματα οδοφωτισμού τύπου βραχίονα με λαμπτήρα Νατρίου υψηλής πίεσης (NaHP) semi cut-off Ισχύος 150 W	5.3	ΗΛΜ NET-	ΗΛΜ 103:100%	Τεμ.	4	300,00
4	Χρονοδιακόπτης δικτύου ηλεκτροφωτισμού	5.4	ΗΜΧ 9346	ΗΛΜ 53:100%	Τεμ.	1	143,32

ΚΟΜΟΤΗΝΗ  
ΟΙ ΣΥΝΤΑΞΑΝΤΕΣ

Ο ΠΡΟΪΣΤΑΜΕΝΟΣ  
ΤΜΗΜΑΤΟΣ

ΘΕΩΡΗΘΗΚΕ  
Η ΠΡΟΪΣΤΑΜΕΝΗ Δ/ΣΗΣ

ΚΟΛΙΔΑΚΗΣ ΔΗΜΗΤΡΙΟΣ  
ΤΟΠΟΓΡΑΦΟΣ ΜΗΧΑΝΙΚΟΣ

ΜΑΚΡΙΑΔΗΣ ΓΕΩΡΓΙΟΣ  
ΠΟΛ/ΚΟΣ ΜΗΧ/ΚΟΣ ΤΕ

ΠΑΣΣΟΥ ΔΕΣΠΟΙΝΑ  
ΗΛΕΚΤΡΟΛΟΓΟΣ ΜΗΧ/ΚΟΣ

ΤΡΑΧΑΝΑΣ ΚΩΝ/ΝΟΣ  
ΜΗΧΑΝΟΛΟΓΟΣ ΜΗΧΑΝΙΚΟΣ





## ΠΡΟΥΠΟΛΟΓΙΣΜΟΣ ΜΕΛΕΤΗΣ

A/A	Είδος εργασίας	A.T.	Κωδ. Αναθ/σης	Μονάδα	Ποσότητα	Τιμή	Δαπάνη	ΣΥΝΟΛΟ	
	Χωματουργικά								
1	Γενικές εκσκαφές σε έδαφος γαιώδες -ημιβραχώδες (ΟΔΝ NET-A-2.Μ-Α)	1.1	ΟΔΝ NET-A-2.Μ-Α	Μ3	400	6,20	2.480,00		
2	Αποξήλωση ασφαλτοπατήτων και στρώσεων οδοστρωσίας σταθεροποιημένων με τσιμέντο εντός του ορίου των γενικών εκσκαφών (ΟΔΝ NET-A-2.1.Μ-Α)	1.2	ΟΔΝ NET-A-2.1.Μ-Α	Μ3	750	7,10	5.325,00		
3	Καθαίρεση οπλισμένων σκυροδεμάτων (ΟΔΝ NET-A-12.Μ-Α)	1.3	ΟΙΚ 2227:100%	Μ3	20	32,00	640,00		
4	Αποξήλωση πλακοστρώσεων πεζοδρομίων. (ΥΔΡ NET-4.04.Μ-Α)	1.4	ΥΔΡ 6807:100%	Μ2	150	12,95	1.942,50		
	<b>ΣΥΝΟΛΟ (1)</b>							10.387,50	10.387,50
	Τεχνικά έργα								
1	Εκσκαφή θεμελίων τεχνικών έργων και τάφρων πλάτους έως 5,0 m (ΟΔΝ NET-B-1.Μ-Α)	2.1	ΟΔΝ 2151:100%	Μ3	160	9,50	1.520,00		
2	Κατασκευή ρείθρων, τραπέζοιδων τάφρων, στρώσεων προστασίας στεγάνωσης γεφυρών κλπ με σκυρόδεμα C16/20 (ΟΔΝ NET-B-29.3.1-Α)	2.2	ΟΔΝ 2532:100%	Μ3	20	94,20	1.884,00		
3	Χαλύβδινο δομικό πλέγμα Β500C εκτός υπογείων έργων (ΟΔΝ NET-B-30.3-Α)	2.3	ΥΔΡ 7018:100%	Χγρ.	500	1,15	575,00		
4	Κοιποστρώσεις, περιβλήματα αγωγών, εξομαλυντικές στρώσεις κλπ από σκυρόδεμα C12/15 (ΟΔΝ NET-B-29.2.2-Α)	2.4	ΟΔΝ 2531:100%	Μ3	60	89,80	5.388,00		
5	Πρόχυτα κράσπεδα από σκυρόδεμα (ΟΔΝ NET-B-51-Α)	2.5	ΟΔΝ 2921:100%	ΜΜ	300	9,60	2.880,00		
6	Προμήθεια, μεταφορά στη θέση εγκατάστασης και τοποθέτηση προκατασκευασμένων τσιμεντοσωλήνων αποχέυσης κλάσεως αντοχής 120 κατά ΕΛΟΤ EN 1916 Ονομαστικής διαμέτρου D600 ΜΜ (ΥΔΡ NET-12.01.01.05-)	2.6	ΥΔΡ 6551.5:100%	ΜΜ	75	72,00	5.400,00		
7	Πλακοστρώσεις με πλάκες από σκυρόδεμα διαστάσεων 40x40 cm (ΟΔΝ NET-B-81-Α)	2.7	ΟΔΝ 2922:100%	Μ2	600	17,30	10.380,00		
8	Μικροκατασκευές (φρεάτια, ορθογωνικές τάφροι κλπ) με σκυρόδεμα C16/20 (ΟΔΝ NET-B-29.3.4-Α)	2.8	ΟΔΝ 2532:100%	Μ3	10	126,00	1.260,00		
9	Κατασκευή ρείθρων, τάφρων κλπ με σκυρόδεμα C12/15, άοπλο (ΟΔΝ NET-B-29.2.1-Α)	2.9	ΟΔΝ 2531:100%	Μ3	45	86,50	3.892,50		
10	Εσχάρες υδροσυλλογής από φαιό χυτοσίδηρο (ΥΔΡ NET-11.02.01-Α)	2.10	ΥΔΡ 6752:100%	Χγρ.	400	1,44	576,00		
11	Διαμόρφωση διαβάσεων ΑΜΕΑ σε πεζοδρόμια και νησίδες (ΟΔΝ NET-B-82-Α)	2.11	ΟΔΝ 2922:100%	Τεμ.	5	115,00	575,00		
12	Επιχώματα κάτω από τα πεζοδρόμια (ΟΔΝ NET-B-4.1.Μ-Α)	2.12	ΟΔΝ 3121B:100%	Μ3	100	13,20	1.320,00		
13	Μεταβατικά επιχώματα τεχνικών έργων και επιχώματα ζώνης								
	Σε μεταφορά							35.650,50	10.387,50

A/A	Είδος εργασίας	A.T.	Κωδ. Αναθ/σης	Μονάδα	Ποσότητα	Τιμή	Δαπάνη	ΣΥΝΟΛΟ	
					Εκ μεταφοράς		35.650,50	10.387,50	
14	αγωγών (ΟΔΝ NET-B-4.2.M-A)	2.13	ΥΔΡ 6068:100%	M3	15	17,00	255,00		
15	Κατασκευή οδηγού τυφλών σε πεζοδρόμια (ΟΔΝ B-52-AN1)	2.14	ΟΔΟ 2922:100%	MM	300	6,57	1.971,00		
16	Υπ οβιβασμός ή υπερίψωση στομιών φρεατίων (ΟΙΚ Ν2233)	2.15	ΟΙΚ 2226:100%	Τεμ.	50	36,16	1.808,00		
17	Προσαρμογή στάθμης υφισταμένου φρεατίου επί ανακατασκευαζομένου πεζοδρομίου (ΟΔΝ NET-B-85-A)	2.16	ΟΔΝ 2548:100%	Τεμ.	20	40,30	806,00		
18	Υδρορροή μεταλλική ορθογωνική 5cm*10cm (ΟΔΝ B-60.1-A0N)	2.17	ΗΛΜ 1:100%	MM	70	15,05	1.053,50		
19	Γαλβανισμένα σιδηρά εξαρτήματα (ΟΔΝ NET-B-48-A)	2.18	ΟΔΝ 2672:100%	Χγρ.	100	2,60	260,00		
20	Πρόσθετη τιμή εκσκαφών λόγω δυσχερειών από διερχόμενα υπ όγεια δίκτυα Ο.Κ.Ω. (ΟΔΝ NET-B-2-A)	2.19	ΥΔΡ 6087:100%	M3	200	2,70	540,00		
21	Αγωγοί αποχέτευσης από σωλήνες PVC-U συμπαγούς τοιχώματος, SDR 41, DN 250 MM (ΥΔΡ NET-12.10.05-A)	2.20	ΥΔΡ 6711.3:100%	MM	40	14,70	588,00		
	Κατασκευή τοίχων, πεζοδρομίων γεφυρών, επένδυσης πασσαλοστοιχιών κ.λ.π. από σκυρόδεμα C16/20 (ΟΔΝ NET-B-29.3.2-A)	2.21	ΟΔΝ 2532:100%	M3	100	104,00	10.400,00		
	<b>ΣΥΝΟΛΟ (2)</b>						53.332,00	53.332,00	
	<b>Οδοστρωσία</b>								
1	Υπ όβαση οδοστρωσίας μεταβλητού πάχους (ΟΔΝ NET-Γ-1.1.M-A)	3.1	ΟΔΝ 3121B:100%	M3	100	17,00	1.700,00		
2	Βάση πάχους 0,10 m (Π.Τ.Π. Ο-155) (ΟΔΝ NET-Γ-2.2.M-A)	3.2	ΟΔΝ 3211B:100%	M2	3.500	1,75	6.125,00		
	<b>ΣΥΝΟΛΟ (3)</b>						7.825,00	7.825,00	
	<b>Ασφαλτικά</b>								
1	Ασφαλτική προεπάλειψη (ΟΔΝ NET-Δ-3-A)	4.1	ΟΔΝ 4110:100%	M2	2.900	1,20	3.480,00		
2	Ασφαλτική συγκολλητική επάλειψη (ΟΔΝ NET-Δ-4-A)	4.2	ΟΔΝ 4120:100%	M2	2.900	0,45	1.305,00		
3	Ασφαλτική ισοπιδωτική στρώση πάχους 0,05 m (ΟΔΝ NET-Δ-7.M-A)	4.3	ΟΔΝ 4421B:100%	M2	2.900	7,18	20.822,00		
4	Ασφαλτική στρώση κυκλοφορίας συμπεκνωμένου πάχους 0,05 m με χρήση κοινής ασφάλτου (ΟΔΝ NET-Δ-8.1.M-A)	4.4	ΟΔΝ 4521B:100%	M2	2.900	7,98	23.142,00		
5	Ασφαλτική στρώση κυκλοφορίας αστικής οδού (ΟΔΝ NET-Δ-8A.M-A)	4.5	ΟΔΝ 4521B:100%	M2	36.000	9,58	344.880,00		
6	Απ όξεση ασφαλτικού τάπητα αστικής οδού με χρήση φρέζας (ΟΔΝ NET-Δ-2A-A)	4.6	ΟΔΝ 1132:100%	M2	35.000	3,40	119.000,00		
7	Τομή οδοστρώματος με ασφαλτοκόπτη (ΟΔΝ NET-Δ-1-A)	4.7	ΟΙΚ 2269A:100%	MM	300	1,00	300,00		
	<b>ΣΥΝΟΛΟ (4)</b>						512.929,00	512.929,00	
	<b>ΗΛΕΚΤΡΟΜΗΧΑΝΟΛΟΓΙΚΑ</b>								
1	Πίλλαρ οδοφωτισμού τεσσάρων αναχωρήσεων (ΗΛΜ NET-60.10.80.01)	5.1	ΗΛΜ 52:100%	Τεμ.	1	2.500,00	2.500,00		
2	Χαλύβδινος ιστός οδοφωτισμού ύψους 6,00 m (ΗΛΜ NET-60.10.01.01)	5.2	ΗΛΜ 101:100%	Τεμ.	4	1.000,00	4.000,00		
3	Φωτιστικά σώματα οδοφωτισμού τύπου βραχίονα με λαμπτήρα Νατρίου υψηλής πίεσης (NaHP) semi cut-off Ισχύος 150 W (ΗΛΜ NET-60.10.20.03)	5.3	ΗΛΜ 103:100%	Τεμ.	4	300,00	1.200,00		
					Σε μεταφορά		7.700,00	584.473,50	

A/A	Είδος εργασίας	A.T.	Κωδ. Αναθ/σης	Μονάδα	Ποσότητα	Τιμή	Δαπάνη	ΣΥΝΟΛΟ
4	Χρονοδιακόπτης δικτύου ηλεκτροφωτισμού (ΗΜΧ 9346)	5.4	ΗΛΜ 53:100%	Τεμ.	Εκ μεταφοράς 1	143,32	7.700,00 143,32	584.473,50 7.843,32
	<b>ΣΥΝΟΛΟ (5)</b>						<b>7.843,32</b>	<b>7.843,32</b>
						Αθροισμα		592.316,82
	Ενιαίο όφελος				592.316,82	x18,00%		106.617,03
						Αθροισμα		698.933,85
	Ενιαία απρόβλεπτα				698.933,85	x15,00%		104.840,08
						Αθροισμα		803.773,93
	ΑΝΑΘΕΩΡΗΣΗ							2.677,68
						Αθροισμα		806.451,61
	Ενιαίος Φ.Π.Α.				806.451,61	x24,00%		193.548,39
<b>ErgoWin</b>	<b>ΣΥΝΟΛΙΚΗ ΔΑΠΑΝΗ ΕΡΓΟΥ</b>							<b>1.000.000,00</b>

ΚΟΜΟΤΗΝΗ  
ΟΙ ΣΥΝΤΑΞΑΝΤΕΣ

Ο ΠΡΟΙΣΤΑΜΕΝΟΣ  
ΤΜΗΜΑΤΟΣ

ΘΕΩΡΗΘΗΚΕ  
Η ΠΡΟΙΣΤΑΜΕΝΗ Δ/ΣΗΣ

ΚΟΛΙΑΔΑΚΗΣ ΔΗΜΗΤΡΙΟΣ  
ΤΟΠΟΓΡΑΦΟΣ ΜΗΧΑΝΙΚΟΣ

ΜΑΚΡΙΔΗΣ ΓΕΩΡΓΙΟΣ  
ΠΟΛ/ΚΟΣ ΜΗΧ/ΚΟΣ ΤΕ

ΠΑΣΣΟΥ ΔΕΣΠΟΙΝΑ  
ΗΛΕΚΤΡΟΛΟΓΟΣ ΜΗΧ/ΚΟΣ

ΤΡΑΧΑΝΑΣ ΚΩΝ/ΝΟΣ  
ΜΗΧΑΝΟΛΟΓΟΣ ΜΗΧΑΝΙΚΟΣ

## ΤΙΜΟΛΟΓΙΟ ΠΡΟΣΦΟΡΑΣ

### I. ΓΕΝΙΚΟΙ ΟΡΟΙ

1.1 Στις τιμές του παρόντος Τιμολογίου, που αναφέρονται σε μονάδες τελειωμένης εργασίας και που ισχύουν ενιαία για όλες τις εργασίες που θα εκτελεσθούν στη περιοχή του υπόψη έργου, ανεξάρτητα από τη θέση και την έκταση αυτών περιλαμβάνονται :

α. Όλες οι δαπάνες που απαιτούνται για την πλήρη και έντεχνη εκτέλεση των εργασιών του έργου που αναφέρονται στην επικεφαλίδα, σύμφωνα με τους όρους του παρόντος και τα λοιπά τεύχη και σχέδια, όπως αυτά αναγράφονται στην Διακήρυξη Δημοπρασίας του έργου.

β. Γενικά κάθε δαπάνη, έστω και αν δεν κατονομάζεται ρητά, αλλά είναι απαραίτητη για την πλήρη και έντεχνη εκτέλεση της μονάδας κάθε εργασίας. Καμία αξίωση ή διαμφισβήτηση δεν μπορεί να θεμελιωθεί, που να έχει σχέση προς το είδος και την απόδοση των μηχανημάτων, την ειδικότητα και τον αριθμό του εργατοτεχνικού προσωπικού, όπως και την δυνατότητα χρησιμοποίησης ή όχι μηχανικών μέσων.

1.2 Ετσι ενδεικτικά και όχι περιοριστικά, μνημονεύονται (για απλή διευκρίνιση του όρου "κάθε δαπάνη") οι παρακάτω δαπάνες που περιλαμβάνονται στο περιεχόμενο των τιμών του τιμολογίου :

α. Οι δαπάνες προμήθειας και μεταφοράς στον τόπο χρήσης, αποθήκευσης, φύλαξης, επεξεργασίας και προσέγγισης όλων ανεξάρτητα των υλικών που είναι αναγκαία για τα

έργα, με όλες τις απαιτούμενες φορτοεκφορτώσεις και τις κάθε είδους μετακινήσεις, μέχρι την πλήρη ενσωμάτωσή τους, εκτός αν περιγράφεται διαφορετικά στα άρθρα του Τιμολογίου.

β. Οι δαπάνες μισθών, ημερομισθίων, υπερωριών, ασφάλισης (στο Ι.Κ.Α., ασφαλιστικές εταιρίες, άλλους ημεδαπούς και αλλοδαπούς ασφαλιστικούς Οργανισμούς κατά περίπτωση όπως απαιτείται κ.λ.π.), δώρων εορτών, επιδόματος αδείας κλπ, του κάθε είδους επιστημονικού και διευθύνοντος το έργο προσωπικού, του εξειδικευμένου ή όχι προσωπικού των γραφείων, εργοταξίων, μηχανημάτων, συνεργείων κλπ ημεδαπού ή αλλοδαπού εργαζομένου στον τόπο του έργου ή αλλού (εντός και εκτός της Ελλάδος).

γ. Οι δαπάνες για την κινητοποίηση του αναδόχου, την εξεύρεση (ενοικίαση ή αγορά), οργάνωση, διαρρύθμιση κλπ των εργοταξιακών χώρων, τις εγκαταστάσεις αυτών, τις παροχές νερού, ηλεκτρικού ρεύματος κλπ ευκολιών, τις σχετικές συνδέσεις, την εγκατάσταση γραφείων αναδόχου και Διευθύνουσας Υπηρεσίας, σύμφωνα με την ΕΣΥ και σύμφωνα με τους υπόλοιπους όρους δημοπράτησης.

δ. Οι δαπάνες λειτουργίας όλων των παραπάνω εργοταξιακών εγκαταστάσεων και ευκολιών.

ε. Οι κάθε είδους δαπάνες για την εγκατάσταση εργοταξιακού Εργαστηρίου και την εκτέλεση δοκιμών.

στ. Οι δαπάνες πλήρους κατασκευής προκατασκευασμένων στοιχείων (που περιλαμβάνουν και τις δαπάνες υλικών, εργασίας, μηχανημάτων, εγκαταστάσεων, βοηθητικών έργων κλπ) με τις φορτοεκφορτώσεις και μεταφορές μέχρι τη θέση της τελικής ενσωμάτωσής τους στο έργο).

ζ. Οι δαπάνες για κάθε είδους ασφαλίσσεις (μεταφορών, μηχανημάτων κλπ).

η. Οι δαπάνες ασφάλειας του εργοταξίου και πρόληψης ατυχημάτων, εργαζομένων ή τρίτων ή την πρόληψη πρόκλησης βλαβών σε πράγματα (κινητά ή ακίνητα) τρίτων.

θ. Οι δαπάνες του ποιοτικού ελέγχου, όπως αυτές προδιαγράφονται στα λοιπά τεύχη δημοπράτησης.

ι. Οι δαπάνες διάθεσης, προσκόμισης και λειτουργίας των μηχανημάτων που απαιτούνται για τα έργα, μέσα στις οποίες περιλαμβάνονται τα μισθώματα, η αποθήκευση, φύλαξη και η ασφάλιση αυτών, η επιβάρυνση για λόγους απόσβεσης, η επισκευή και συντήρηση, οι για οποιαδήποτε αιτία ημεραργίες, η παραλαβή, μεταφορά επί τόπου και επιστροφή αυτών, οι άγονες μετακινήσεις τους, τα απαιτούμενα καύσιμα, λιπαντικά κλπ.

ια. Οι δαπάνες παραγωγής, φορτοεκφόρτωσης και μεταφοράς με ή χωρίς προσωρινές αποθέσεις μέχρι τη θέση χρησιμοποίησης κάθε είδους υλικών λατομείων, ορυχείων, κλπ, εκτός αν περιγράφεται διαφορετικά στα άρθρα του Τιμολογίου.

ιβ. Οι δαπάνες καθυστέρησης, μειωμένης απόδοσης μηχανημάτων και προσωπικού, εκτέλεση των έργων με μεθοδολογία χαμηλής παραγωγικότητας κλπ, λόγω των εμποδίων που εισάγει η εξασφάλιση της υπάρχουσας κυκλοφορίας κατά την κατασκευή, σε συνδυασμό με τη κατά φάσεις εκτέλεση των έργων, όπως προβλέπεται από το πρόγραμμα και τις τμηματικές προθεσμίες προόδου των έργων.

ιγ. Οι τυχόν αναγκαίες μελέτες και υποστήριξης των κυρίων αγωγών και οχετών ΟΚΩ που συναντώνται κατά τη διάρκεια των εκσκαφών.

ιδ. Οι δαπάνες καθυστέρησης, λόγω πρόσθετων εργασιών και λόγω συμπληρωματικών μέτρων - έργων ασφάλειας, για τη μη παρακάλυψη της ομαλής διεξαγωγής της κυκλοφορίας, όπως π.χ. :

I. Οι δαπάνες των προσωρινών γεφυρώσεων σκαμμάτων, πλάτους μικρότερου των 5,00 μ που τυχόν θα απαιτηθούν για την αποκατάσταση της κυκλοφορίας των οχημάτων και πεζών σε οδούς μικρής σημασίας.

II. Οι δαπάνες ξύλινων ή μεταλλικών περιφραγμάτων, κινητών ή όχι.

Οι δαπάνες μεταφοράς, προσέγγισης, απομάκρυνσης αυτών, καθώς επίσης και της καθημερινής κάλυψης σκαμμάτων με σιδηρά φύλλα (λαμαρίνες), όπου τούτο απαιτείται για την αποκατάσταση της κυκλοφορίας οχημάτων και πεζών, όπως και οποιονδήποτε κατασκευών αντιστήριξης των πρανών των ορυγμάτων για λόγους ασφαλείας της κυκλοφορίας και των κατασκευών.

ιε. Οι ειδικές υποχρεώσεις του αναδόχου που αναφέρονται στη ΕΣΥ.

ιστ. Οι δαπάνες προεργασίας επιφανειών για τις οποιεσδήποτε ασφαλικές επιστρώσεις επ'αυτών (παλαιών ή νέων επιφανειών) όπως π.χ. πικούνισμα, σκούπισμα, καθαρισμός, άρση και μεταφορά των προϊόντων που παράγονται από τις παραπάνω εργασίες κλπ (εκτός αν περιγράφεται διαφορετικά στα άρθρα του Τιμολογίου).

ιζ. Οι δαπάνες διάνοιξης τομών ή οπών στα τοιχώματα υφισταμένων φρεατίων, αγωγών ή τεχνικών έργων, για την σύνδεση αγωγών που συμβάλλουν σ'αυτά (εκτός αν περιγράφεται διαφορετικά στα άρθρα του Τιμολογίου).

ιη. Οι δαπάνες καθυστερήσεων λόγω εργοταξιακών γενικά δυσχερειών, που προέρχονται από κάθε είδος εγκαταστάσεις και δίκτυα εταιριών και Οργανισμών Κοινής Ωφελείας.

ιθ. Οι δαπάνες των ειδικών μελετών που προβλέπονται από την ΕΣΥ (μελέτες σύνθεσης σκυροδεμάτων κλπ.)

κ. Οι δαπάνες αποκατάστασης τοπίου και των εν γένει μέτρων για την προστασία του περιβάλλοντος σύμφωνα με τα λοιπά τεύχη δημοπράτησης.

κα. Οι δαπάνες του κάθε είδους διοδίων, επιβαρύνσεων στα υλικά από φόρους, τέλη, δασμούς, ειδικούς φόρους κλπ.

κβ. Οι δαπάνες από τις κάθε είδους αντλήσεις και την αντιμετώπιση των επιφανειακών, υπόγειων και πηγαίων νερών, σύμφωνα με τους λοιπούς όρους δημοπράτησης.

κγ. Οι δαπάνες έκδοσης αδειών κάθε είδους εργασιών από τις αρμόδιες Αρχές και τους Οργανισμούς ή και τις Εταιρίες Κοινής Ωφελείας (ΟΚΩ) (εκτός αν περιγράφεται διαφορετικά στα άρθρα του Τιμολογίου).

κδ. Οι υπόλοιπες ειδικές δαπάνες που βαρύνουν τον ανάδοχο, όπως αυτές αναφέρονται στις ισχύουσες Συγγραφές Υποχρεώσεων (ΕΣΥ, ΤΣΥ, ΓΣΥ) και τους λοιπούς όρους δημοπράτησης.

1.3 Στις τιμές μονάδας του έργου περιλαμβάνεται και κάθε δαπάνη κατά την οποία ενδέχεται να επιβαρυνθεί ο ανάδοχος για την αδιάκοπη εξασφάλιση της λειτουργίας των υπαρχόντων αποχετευτικών δικτύων όμβριων της περιοχής.

1.4 Ανάλογα προβλήματα και η αντίστοιχη προσοχή του αναδόχου με τις συνεπαγόμενες δαπάνες, μπορούν να προκύψουν από τη διατήρηση της λειτουργίας και τη μεγάλη σημασία που έχουν ορισμένοι άλλοι αγωγοί και λοιπές εγκαταστάσεις υπόλοιπων δικτύων ΟΚΩ (ΟΤΕ, ΔΕΗ κλπ.) Και οι δαπάνες αυτές περιλαμβάνονται ανηγμένα στις τιμές του Τιμολογίου.

1.5 Στις τιμές μονάδας του Τιμολογίου δεν συμπεριλαμβάνεται το ποσοστό για γενικά έξοδα κλπ για πάσης φύσης βάρη ή υποχρεώσεις του αναδόχου, όπως και για όφελος αυτού, δηλαδή για τις δαπάνες επιστάσις, τις κάθε είδους κρατήσεις, φόρους δασμούς, ασφάλιστρα, τέλη χαρτοσήμου, συμφωνητικών, αποδείξεων, πιστοποιήσεων πληρωμών, κλπ. τόκους των κεφαλαίων, τις κάθε είδους μετακινήσεις του εργατοτεχνικού και λοιπού προσωπικού, τις πρόσθετες δαπάνες λόγω δυσχερειών και εμποδίων κάθε είδους κατά την εκτέλεση, τα διοικητικά έξοδα, τη λειτουργία γραφείων κ.λ.π. και γενικά τα επισφαλή έξοδα από δυσχέρειες κάθε είδους που έχουν ή δεν έχουν προβλεφθεί. Το ποσοστό αυτό, ενιαίο για όλες τις εργασίες και σε οποιαδήποτε θέση των έργων καθορίζεται σε

.....  
..... ως προς τις τιμές του Τιμολογίου

1.6 Ο Φόρος Προστιθέμενης Αξίας (Φ.Π.Α.) επί των τιμολογίωνεισπράξεων του αναδόχου επιβαρύνει τον Κύριο του έργου

II. ΤΙΜΕΣ ΕΦΑΡΜΟΓΗΣ



**II. ΤΙΜΕΣ ΕΦΑΡΜΟΓΗΣ****Χωματουργικά****1 Άρθρο 1.1 ΟΔΝ NET-A-2.M-A****ΓΕΝΙΚΕΣ ΕΚΣΚΑΦΕΣ ΣΕ ΕΔΑΦΟΣ ΓΑΙΩΔΕΣ-ΗΜΙΒΡΑΧΩΔΕΣ****(Αναθεωρείται με το άρθρο ΟΔΟ-1123Α)****Γενικές εκσκαφές, με την μεταφορά σε οποιαδήποτε απόσταση, εδαφών γαιωδών και ημιβραχωδών****οποιασδήποτε συστάσεως, ανεξαρτήτως βάθους, πλάτους και κλίσεως πρανών, σε νέο έργο ή για****επέκταση ή συμπλήρωση ή διαπλάτυνση υπάρχοντος, ανεξαρτήτως της θέσης εργασίας και των****δυσχερειών που προκαλεί (κοντά ή μακριά, χαμηλά ή υψηλά σχετικά με το υπάρχον έργο), για****οποιοδήποτε σκοπό και με οποιοδήποτε εκσκαπτικό μέσο, εν ξηρώ ή με παρουσία νερών, σύμφωνα****με την ΕΤΕΠ 02-02-01-00.****Με το άρθρο αυτό τιμολογούνται επίσης οι ακόλουθες εκσκαφές σε εδάφη ανάλογης σκληρότητας:****- ανοιχτών τάφρων για το τμήμα τους πλάτους μεγαλύτερου των 5,00 m μετά της μόρφωσης των****πρανών και του πυθμένα τους,****- για τη δημιουργία αναβαθμών προς αγκύρωση των επιχωμάτων,****- τριγωνικών τάφρων μετά της μόρφωσης των πρανών, όταν αυτές κατασκευάζονται στη συνέχεια****των γενικών εκσκαφών της οδού,****- για τον καθαρισμό οχετών ύψους και πλάτους μεγαλύτερου των 5,00 m,****- τεχνικών Cut and Cover μετά των μέτρων προσωρινής και μόνιμης αντιστήριξης των πρανών των****εκσκαφών εφόσον δεν αποζημιώνονται με άλλο άρθρο αυτού του τιμολογίου****- για τη δημιουργία στομιών σηράγγων και Cut and Cover****Στην τιμή μονάδας περιλαμβάνονται:****- η προσέγγιση μηχανημάτων και μεταφορικών μέσων, η εκσκαφή με οποιοδήποτε μέσο και υπό****οποιοσδήποτε συνθήκες,****- η αποστράγγιση των υδάτων, η μόρφωση των παρειών, των πρανών και του πυθμένα της σκάφης****και ο σχηματισμός των αναβαθμών****- η διαλογή, φύλαξη, φορτοεκφόρτωση σε οποιοδήποτε μεταφορικό μέσο και η μεταφορά των****προϊόντων σε οποιαδήποτε απόσταση για τη χρησιμοποίηση των κατάλληλων στο έργο (π.χ.****κατασκευή επιχωμάτων) ή για απόρριψη των ακατάλληλων ή πλεοναζόντων σε επιτρεπόμενες τελικές****ή προσωρινές θέσεις****- η εναπόθεση σε τελικές ή ενδιάμεσες θέσεις, η επαναφόρτωση από τις θέσεις των προσωρινών****αποθέσεων και η εκφόρτωση σε τελικές θέσεις, καθώς και η διάστρωση και διαμόρφωση των χώρων**

απόθεσης σύμφωνα με τους περιβαλλοντικούς όρους

- η αντιστήριξη των πρानών εκσκαφή όπου τυχόν αυτή απαιτείται, καθώς και η εκθάμνωση κοπή,

εκρίζωση και απομάκρυνση δένδρων, ανεξαρτήτως περιμέτρου κορμού, σε οποιαδήποτε απόσταση.

- η αντιμετώπιση πάσης φύσεως δυσχερειών που προκύπτουν από τη σύγχρονη κυκλοφορία, όπως

περιορισμένα μέτωπα και όγκοι εκσκαφών κλπ.

- η συμπύκνωση της σκάφης των ορυγμάτων κάτω από τη "στρώση έδρασης οδοστρώματος" μέχρι του

βάθους που λαμβάνεται υπόψη στον καθορισμό της Φέρουσας Ικανότητας Έδρασης (Φ.Ι.Ε), όπως

αυτή ορίζεται στην μελέτη, σε βαθμό συμπύκνωσης που να αντιστοιχεί σε ξηρά φαινόμενα

πυκνότητα ίση κατ' ελάχιστο με το 90% της πυκνότητας που επιτυγχάνεται εργαστηριακά κατά την

τροποποιημένη δοκιμή Proctor (Proctor Modified κατά ΕΛΟΤ EN 13286-2).

- οι πάσης φύσεως σταλίες του μηχανικού εξοπλισμού και των μεταφορικών μέσων

- η επανεπίχωση (με προϊόντα εκσκαφών) των θεμελίων και τάφρων εκτός του σώματος της οδού,

που οι εκσκαφές τους αποζημιώνονται με το άρθρο αυτό, όταν δεν υπάρχει απαίτηση συμπύκνωσης

Επισημαίνεται ότι η τιμή είναι γενικής εφαρμογής ανεξάρτητα από την εκτέλεση της εργασίας σε

μια ή περισσότερες φάσεις που υπαγορεύονται από το πρόγραμμα εκτέλεσης του έργου ή άλλους

τοπικούς περιορισμούς.

Η αποξήλωση ασφαλτοταπήτων, στρώσεων οδοστρωσίας σταθεροποιημένων με τσιμέντο,

πλακοστρώσεων, δαπέδων από σκυρόδεμα, κρασπεδορείθρων και στερεών έδρασης και εγκιβωτισμού

τους, καθώς και πάσης φύσεως κατασκευών που βρίσκονται εντός του όγκου των γενικών εκσκαφών,

επιμετρώνται και τιμολογούνται ιδιαίτερα με βάση τα οικεία άρθρα του παρόντος τιμολογίου.

Επιμέτρηση με λήψη αρχικών και τελικών διατομών και μέχρι τα όρια εκσκαφής των εγκεκριμένων

συμβατικών σχεδίων και σύμφωνα με το πρωτόκολλο χαρακτηρισμού. Διευκρινίζεται ότι ουδεμία

αποζημίωση καταβάλλεται στον Ανάδοχο για τις επί πλέον των προβλεπομένων από τη μελέτη

εκσκαφές εκτός εάν έχει δοθεί ειδική εντολή από την Υπηρεσία.

Τιμή ανά κυβικό μέτρο.

Μονάδα μέτρησης : Κυβικά μέτρα

Αναθεωρείται με :

Ευρώ : Εξι και Είκοσι λεπτά

€ 6,20

2 Άρθρο 1.2

ΟΔΝ NET-A-2.1.M-A

**ΑΠΟΞΗΛΩΣΗ ΑΣΦΑΛΤΟΤΑΠΗΤΩΝ ΚΑΙ ΣΤΡΩΣΕΩΝ ΟΔΟΣΤΡΩΣΙΑΣ  
ΣΤΑΘΕΡΟΠΟΙΗΜΕΝΩΝ ΜΕ ΤΣΙΜΕΝΤΟ ΕΝΤΟΣ ΤΟΥ  
ΟΡΙΟΥ ΤΩΝ ΓΕΝΙΚΩΝ ΕΚΣΚΑΦΩΝ**

Αποξήλωση ασφαλτοταπήτων και στρώσεων οδοστρωσίας σταθεροποιημένων με  
συμπύκνωση ή με

τσιμέντο, εντός του ορίου των γενικών εκσκαφών, με χρήση προωθητή γαιών,  
φορτωτή ή εκσκαφέα,

με την φόρτωση επί αυτοκινήτου και την μεταφορά προς ανακύκλωση ή οριστική  
απόθεση σε χώρους

καθοριζόμενους από τους περιβαλλοντικούς όρους του έργου και την νεταφορά τους  
σε

οποιαδήποτε απόσταση.

Επισημαίνεται ότι τα προϊόντα των αποξηλώσεων αυτών είναι ακατάλληλα για την  
κατασκευή

επιχωμάτων, ενώ σύμφωνα με τις κείμενες διατάξεις επιβάλλεται η ανακύκλωσή τους.

Η επιμέτρηση θα γίνεται με λήψη αρχικών και τελικών διατομών.

Τιμή ανά κυβικό μέτρο

Μονάδα μέτρησης : Κυβικά μέτρα

Αναθεωρείται με :

Ευρώ :

**Επτά και Δέκα λεπτά**

**€ 7,10**

**3 Άρθρο 1.3**

ΟΔΝ ΝΕΤ-Α-12.Μ-Α

**ΚΑΘΑΙΡΕΣΗ ΟΠΛΙΣΜΕΝΩΝ ΣΚΥΡΟΔΕΜΑΤΩΝ**(Αναθεωρείται με το άρθρο ΟΙΚ-2227)Καθαίρεση φορέων, δοκών, πλακών, βάθρων, πτερυγοτοίχων, τεχνικών έργων και τοίχων απόοπλισμένο σκυρόδεμα, με ή χωρίς χρήση μηχανικών μέσων, με την μεταφορά των προϊόντων σεοποιαδήποτε απόσταση.Περιλαμβάνεται η καθαίρεση των στοιχείων από οπλισμένο σκυρόδεμα, ησυγκέντρωση, αποκομιδήκαι απόθεση όλων των προϊόντων που θα προκύψουν αρχικά σε προσωρινές θέσεις και μετά σεχώρους επιτρεπόμενους από τις αρμόδιες Αρχές σε οποιαδήποτε απόσταση. Ηκαθαίρεση θα γίνειμε ιδιαίτερη προσοχή ώστε, εφόσον προβλέπεται από την μελέτη, να είναι δυνατή η ένταξη τουδιατηρούμενου τμήματος της κατασκευής στην προγραμματιζόμενη νέα.Στην τιμή μονάδος περιλαμβάνονται:- η δαπάνη τυχόν προσωρινής εναπόθεσης των προϊόντων καθαίρεσης,- η σταλία του μηχανικού εξοπλισμού- ο πλήρης καθαρισμός του χώρου από τα προϊόντα καθαίρεσης.Επισημαίνεται ότι η τιμή είναι ανεξάρτητη από την θέση και στάθμη που γίνονται οι εργασίεςσε σχέση με την οδό, και ότι ο Ανάδοχος οφείλει να λάβει τα αναγκαία μέτρα για να αποφευχθείη απόφραξη τυχόν υπαρχόντων τεχνικών και τάφρων της οδού στην περιοχή εκτέλεσης τωνεργασιών. Κατά τα λοιπά οι εργασίες θα εκτελούνται σύμφωνα με τα οριζόμενα στην ΕΤΕΠ 15-02-01-01.Τιμή ανά κυβικό μέτρο καθαίρεσης οπλισμένων σκυροδεμάτων που μετράται σε όγκο πριν από τηνκαθαίρεση.

Μονάδα μέτρησης : Κυβικά μέτρα

Αναθεωρείται με : ΟΙΚ 2227: 100,00%

Ευρώ : Τριάντα δύο

€ 32,00

**4 Άρθρο 1.4 ΥΔΡ ΝΕΤ-4.04.Μ-Α****Αποξήλωση πλακοστρώσεων πεζοδρομίων.****(Κωδικός Αναθεώρησης ΥΔΡ 6807)****Αποξήλωση πλακοστρώσεων πεζοδρομίων και της υπόβασής τους, με χρήση αεροσφυρών, με την****φόρτωση επί αυτοκινήτου και την μεταφορά σε οποιαδήποτε απόσταση.****Η εργασία θα εκτελείται με ιδιαίτερη επιμέλεια προκειμένου να ελαχιστοποιηθεί το ποσοστό****θραυομένων πλακών κατά την αποξήλωση.****Οι ακέραιες πλάκες θα συγκεντρώνονται και θα στοιβάζονται παραπλεύρως του ορύγματος****προκειμένου να επαναχρησιμοποιηθούν κατά την αποκατάσταση της πλακόστρωσης.****Ο προσδιορισμός της τιμής του αστερίσκου θα γίνεται με βάση την συμβατική παραδοχή ότι ανά****τετραγωνικό μέτρο αποξήλωσης πλακόστρωσης προκύπτουν 0,10 m<sup>3</sup> προϊόντων προς μεταφορά για****οριστική απόθεση, ως εξής:****[\*] = 0,10 m<sup>3</sup> x S x #/m<sup>3</sup>.km (βλπ. Γενικούς Όρους του Τιμολογίου)****όπου S η μέση απόσταση μέχρι τον χώρο απόθεσης, σύμφωνα με τους****περιβαλλοντικούς όρους ή την****σχετική έγκριση της αρμόδιας αρχής.****Τιμή ανά τετραγωνικό μέτρο (m<sup>2</sup>)**

Μονάδα μέτρησης : Τετραγωνικά μέτρα

Αναθεωρείται με : ΥΔΡ 6807: 100,00%

Ευρώ : **Δώδεκα και Ενενήντα πέντε λεπτά****€ 12,95**

## Τεχνικά έργα

1 Άρθρο 2.1 ΟΔΝ NET-B-1.M-A

**ΕΚΣΚΑΦΗ ΘΕΜΕΛΙΩΝ ΤΕΧΝΙΚΩΝ ΕΡΓΩΝ & ΤΑΦΡΩΝ ΠΛΑΤΟΥΣ έως 5,00 m  
(Αναθεωρείται με το άρθρο ΟΔΟ-2151)**

Εκσκαφή ορυγμάτων πλάτους έως 5,0 m, οποιουδήποτε βάθους, για την θεμελίωση τεχνικών έργων

(τοιχών, βάθρων, φρεατίων κλπ), και την κατασκευή αγωγών και οχετών

(αποχέτευσης,

αποστράγγισης, Ο.Κ.Ω., κλπ.), σε κάθε είδους έδαφος (γαιοημιβραχώδες ή βραχώδες, περιλαμβανομένων και των γρανιτικών και κροκαλοπαγών πετρωμάτων), με

οποιοδήποτε εξοπλισμο,

με ή χωρίς χρήση εκρηκτικών υλών, σύμφωνα με τα καθοριζόμενα στην ΕΤΕΠ 02-04-00-00 "Εκσκαφές

θεμελίων τεχνικών έργων".

Στην τιμή μονάδος περιλαμβάνονται:

- Οι απαιτούμενες αντλήσεις και τα μέτρα αντιμετώπισης των επιφανειακών και υπόγειων νερών,

εκτός αν ρητά καθορίζεται στην μελέτη η ιδιαίτερη επιμέτρηση και πληρωμή αυτών

- Οι κάθε είδους απαιτούμενες αντιστηρίξεις παρειών (με οριζόντιες ξυλοζεύξεις ή κατακόρυφες αντιστηρίξεις με μεταλλικά πετάσματα κλπ), εκτός αν ρητά καθορίζεται στην μελέτη

η ιδιαίτερη επιμέτρηση και πληρωμή αυτών

- Η κοπή, εκρίζωση και απομάκρυνση δένδρων οποιασδήποτε περιμέτρου στην θέση του ορύγματος

- Η μόρφωση του πυθμένα και τμήματος των παρειών του ορύγματος ώστε να είναι δυνατή η

διάστρωση σκυροδέματος χωρίς τη χρήση πλευρικών ξυλοτύπων (π.χ. θεμέλια τεχνικών έργων,

περιβλήματα αγωγών κλπ)

- Η συμπύκνωση του πυθμένα του ορύγματος

- Η διαμόρφωση των απαιτούμενων δαπέδων εργασίας για την εκσκαφή ή αποκομιδή των προϊόντων

εκσκαφών

- Η διαλογή, η φορτοεκφόρτωση και η μεταφορά των πλεοναζόντων προϊόντων εκσκαφών σε

οποιαδήποτε απόσταση

- Η απόθεση παρά το σκάμμα, εκτός του σώματος της οδού, των καταλλήλων από τα προϊόντα

εκσκαφής για την επανεπίχωση του απομένοντος όγκου του σκάμματος μετά την κατασκευή του

τεχνικού έργου, οχετού ή αγωγού

- Η επανόρθωση τυχόν ζημιών σε γειτονικές κατασκευές ή οδοστρώματα λόγω καταπτώσεων των

παρειών του ορύγματος.

- Η αποξήλωση οδοστρώματος, κρασπεδορείθρων, πλακοστρώσεων και αόπλων τσιμεντοστρώσεων στην

θέση του ορύγματος

- Οι απαιτούμενες γεφυρώσεις του ορύγματος για την διέλευση πεζών και οχημάτων και την

εξυπηρέτηση των παρόδιων ιδιοκτησιών (λαμαρίνες κατάλληλου πάχους ή άλλες

διατάξεις

γεφύρωσης)

- Η επανεπίχωση του απομένοντος όγκου σκάμματος με κατάλληλα προϊόντα εκσκαφών.

Η κοπή υπάρχοντος ασφαλικού τάπητα με ασφαλτοκόφτη και η καθαίρεση τυχόν υπαρχουσών

κατασκευών από οπλισμένο σκυρόδεμα στην ζώνη του ορύγματος πληρώνεται ιδιαίτερος με βάση τα οικεία άρθρα του Τιμολογίου.

Το παρόν άρθρο εκσκαφών θεμελίων τεχνικών έργων και τάφρων εφαρμόζεται σε ορύγματα

επιφανείας έως 100 m<sup>2</sup>, ή σε επιμήκη ορύγματα πλάτους έως 5,00 m ανεξάρτητα από την επιφάνεια

κάτοψης. Οι μεγαλύτερες εκσκαφές θεμελίων και τάφρων κατατάσσονται στο σύνολό τους στις

γενικές εκσκαφές και πληρώνονται με βάση τα οικεία άρθρα του Τιμολογίου.

Για την επιμέτρηση των εκσκαφών θεμελίων ως αφετηρία μέτρησης του βάθους λαμβάνεται η στάθμη

των γενικών εκσκαφών (όταν προβλέπονται) και οι θεωρητικές γραμμές που καθορίζονται στην

μελέτη (πλάτος πυθμένα, κλίσεις παρειών, βαθμίδρες καθ' ύψος)/

Τιμή ανά κυβικό μέτρο.

Μονάδα μέτρησης : Κυβικά μέτρα

Αναθεωρείται με : ΟΔΝ 2151: 100,00%

Ευρώ : **Εννέα και Πενήντα λεπτά**

**€ 9,50**

## 2 Άρθρο 2.2 ΟΔΝ NET-B-29.3.1-A

ΚΑΤΑΣΚΕΥΕΣ ΑΠΟ ΣΚΥΡΟΔΕΜΑ ΚΑΤΗΓΟΡΙΑΣ C16/20 Κατασκευή ρείθρων, τραπεζοειδών τάφρων, στρώσεων προστασίας στεγάνωσης γεφυρών κλπ με σκυρόδεμα C16/20 (Αναθεωρείται με το άρθρο ΟΔΟ-2532)

Κατασκευή κρασπέδων, ρείθρων, επενδεδυμένων τραπεζοειδών και τριγωνικών τάφρων,

κοιτοστρώσεων, επενδύσεων κοίτης ρεμάτων, τοίχων που δεν ανήκουν στην κατηγορία

"λεπτοτοίχων", στρώσεων προστασίας στεγάνωσης γεφυρών κ.λ.π. με σκυρόδεμα C16/20 άοπλο ή

ελαφρώς οπλισμένο.

Κατασκευές τεχνικών έργων κάθε είδους και οποιοδήποτε ανοίγματος και ύψους από σκυρόδεμα

που παρασκευάζεται σε μόνιμο ή εργοταξιακό συγκρότημα παραγωγής, με θραυστά αδρανή λατομείου

κατάλληλης κοκκομέτρησης και διαστάσεων μέγιστου κόκκου, τσιμέντο κατάλληλης κατηγορίας,

αντοχής και ποσότητας, ως και τα τυχόν αναγκαία ρευστοποιητικά,

υπερρευστοποιητικά,

αερακτικά, σταθεροποιητικά κλπ. πρόσμικτα.

Στις τιμές μονάδας των κατασκευών από σκυρόδεμα περιλαμβάνονται:

- η προμήθεια και μεταφορά από οποιαδήποτε απόσταση, των πάσης φύσεως υλικών παρασκευής

εργοταξιακού σκυροδέματος, η προμήθεια και μεταφορά στην εκάστοτε θέση σκυροδέτησης ετοιμού

σκυροδέματος,

- η προσκόμιση, τοποθέτηση, χρήση και απομάκρυνση μετά το τέλος των εργασιών των πάσης

φύσεως απαιτούμενων ικριωμάτων, ξυλοτύπων ή σιδηροτύπων (επιπέδων, καμπύλων ή στρεβλών

επιφανειών), καθώς και ειδικών συστημάτων και εξοπλισμού που απαιτούνται κατά περίπτωση

(συστήματα προκατασκευής, προώθησης, προβολο-δόμησης, αναρριχόμενοι σιδηρότυποι κλπ),

- τα πάσης φύσεως μηχανήματα και εξοπλισμός και μέσα για την παραγωγή, μεταφορά, άντληση,

ανύψωση, καταβίβαση, ανάμιξη, δόνηση κλπ. τοθ σκυροδέματος

- η διαμόρφωση των ικριωμάτων, των ξυλοτύπων, των φορέων για προώθηση και προβολοδόμηση

καθώς

- η μερική ή ολική απώλεια των σωμάτων διαμόρφωσης κιβωτιομόρφων, κυλινδρικών ή άλλης

μορφής κενών,

- η επεξεργασία των κατασκευαστικών αρμών.

- η συντήρηση του σκυροδέματος με οποιοδήποτε μέσο (λινάτσες, χημικά υγρά κ.λ.π.) μέχρι τη

σκλήρυνσή του,

Επίσης περιλαμβάνονται, ανηγμένες στις τιμές μονάδας:

- οι δαπάνες των αναγκαίων μελετών σύνθεσης σκυροδέματος,



- οι δαπάνες των μελετών της κατασκευαστικής μεθόδου, των βοηθητικών εγκαταστάσεων και των πάσης φύσεως ικριωμάτων (πλην των μελετών που αφορούν στις μεθόδους προβολοδόμησης, προώθησης και προωθούμενων αυτοφερομένων δοκών),  
- η δαπάνη δειγματοληψιών, ελέγχων, δοκιμών και μετρήσεων,  
- οι δαπάνες δημιουργίας ανοιγμάτων στα ικριώματα κατά τη σκυροδέτηση φορέα γεφυρών διαστάσεων 4,50 x 10,00 m ανά κλάδο για τη διέλευση της κυκλοφορίας  
- η πρόσδοση στο χρησιμοποιούμενο σκυρόδεμα, εκτός από τη θλιπτική αντοχή, χαρακτηριστικών που εξασφαλίζουν τον προβλεπόμενο από την μελέτη τύπο του επιφανειακού τελειώματος, βάσει του οποίου θα γίνεται η αποδοχή ή η απόρριψη της κατασκευής, που εκτελέσθηκε (προσαρμογή κοκκομετρικής διαβάθμισης αδρανών, προσθήκη καταλλήλων προσμίκτων κλπ). Η επιμέτρηση του σκυροδέματος θα γίνεται για κάθε κατηγορία κατασκευών σε πραγματικούς όγκους, σύμφωνα με τη μελέτη, μη αφαιρούμενων των οπλισμών, των σωλήνων προεντάσεως (σε περίπτωση προεντεταμένου σκυροδέματος) ή των κενών διέλευσης αγωγών, των γραμμικών σκοπιών διατομής μέχρι 10 cm<sup>2</sup> και των επιφανειακών εσοχών βάθους μέχρι 5 cm, αφαιρούμενων όμως των κενών που διαμορφώνονται με σκοπό τη μείωση του όγκου του σκυροδέματος. Η επιμέτρηση του σκυροδέματος που διαστρώνεται χωρίς τη χρήση ξυλοτύπων, θα γίνεται με βάση τις διαστάσεις των σχεδίων της μελέτης, χωρίς να επιμετράται ο τυχόν επιπλέον όγκος που διαστρώθηκε λόγω έλλειψης ξυλοτύπων.  
Όπου στα άρθρα του σκυροδέματος αναφέρεται το ύψος από το έδαφος, νοείται το ύψος του κάτω πέλματος του φορέα από τη φυσική επιφάνεια του εδάφους και όχι την τυχόν διαμορφούμενη μετά από εκσκαφή.  
Οι πμές των κατασκευών από σκυρόδεμα του παρόντος Τιμολογίου είναι γενικής εφαρμογής και δεν εξαρτώνται από το μέγεθος αυτών, την ολοκλήρωσή τους σε μία ή περισσότερες φάσεις (τμηματική εκτέλεση) ή τυχόν τοπικούς περιορισμούς και δυσχέρειες (εξασφάλιση της κυκλοφορίας κατά την διάρκεια της κατασκευής, στενότητα χώρου, προστασία γειτονικών κατασκευών, δυσχέρειες προσέγγισης του σκυροδέματος, σκυροδέτηση υπό ακραίες καιρικές συνθήκες κλπ).  
Οι εργασίες θα εκτελούνται σύμφωνα με τις ακόλουθες ΕΤΕΠ, στο μέτρο που εκάστη αφορά τον κάθε τύπο κατασκευής:  
01-01-01-00: Παραγωγή και μεταφορά σκυροδέματος  
01-01-02-00: Διάστρωση και συμπύκνωση σκυροδέματος

**01-01-03-00: Συντήρηση σκυροδέματος**

**01-01-04-00: Εργοταξιακά συγκροτήματα παραγωγής σκυροδέματος**

**01-01-05-00: Δονητική συμπύκνωση σκυροδέματος**

**01-01-07-00: Σκυροδετήσεις ογκωδών κατασκευών**

**01-03-00-00: Ικριώματα**

**01-04-00-00: Καλούπια κατασκευών από σκυρόδεμα (τύποι)**

**01-05-00-00: Διαμόρφωση τελικών επιφανειών σε έγχυτο σκυρόδεμα χωρίς χρήση επιχρισμάτων**

**Τιμή ανά κυβικό μέτρο έτοιμης κατασκευής από σκυρόδεμα**

Μονάδα μέτρησης : Κυβικά μέτρα

Αναθεωρείται με : ΟΔΝ 2532: 100,00%

Ευρώ : **Ενενήντα τέσσερα και Είκοσι λεπτά**

**€ 94,20**

**3 Άρθρο 2.3 ΟΔΝ NET-B-30.3-A**

**Χαλύβδινο δομικό πλέγμα B500C  
(Αναθεωρείται με το άρθρο ΥΔΡ-7018)**

**Προμήθεια και μεταφορά επί τόπου του έργου χάλυβα οπλισμού σκυροδέματος πάσης φύσεως**

**κατασκευών, μορφής διατομών και κατηγορίας σύμφωνα με την μελέτη, διαμόρφωσή του σύμφωνα με**

**την μελέτη, προσέγγιση στην θέση ενσωμάτωσης με οποιοδήποτε μέσον και τοποθέτησή του σύμφωνα**

**με τα σχέδια οπλισμού. Εκτέλεση εργασιών σύμφωνα με την ΕΤΕΠ 01-02-01-00 "Χαλύβδινος**

**οπλισμός σκυροδεμάτων"**

**Η τοποθέτηση του σιδηροοπλισμού θα γίνεται μόνον μετά την παραλαβή του ξυλοτύπου ή της**

**επιφανείας έδρασης του σκυροδέματος (π.χ. υπόστρωμα οπλισμένων δαπέδων κλπ).**

**Ο χάλυβας οπλισμού σκυροδεμάτων επιμετράται σε χιλιόγραμμα, ανά κατηγορία οπλισμού (χάλυβας**

**B500A, B500C και δομικά πλέγματα) βάσει αναλυτικών Πινάκων Οπλισμού.**

**Εάν οι πίνακες αυτοί δεν συμπεριλαμβάνονται στην εγκεκριμένη μελέτη του έργου θα συντάσσονται με μέριμνα του Αναδόχου και θα υποβάλλονται στην Υπηρεσία προς έλεγχο και**

**θεώρηση πριν από την έναρξη της τοποθέτησης του οπλισμού.**

**Οι Πίνακες θα συντασσονται βάσει των σχεδίων της μελέτης και θα περιλαμβάνουν λεπτομερώς τις**

**διαστάσεις των ράβδων (αναπτύγματα), τις διαμέτρους, τις θέσεις τοποθέτησης και τα μήκη**

**υπερκάλυψης, τα βάρη ανά τρέχον μέτρο κατά διάμετρο, τα επί μέρους και τα ολικά μήκη των**

**ράβδων, τα μερικά βάρη ανά διάμετρο και το ολικό βάρος. Οι ως άνω Πίνακες Οπλισμού, μετά την**

**παραλαβή των οπλισμών, θα υπογράφονται από τον Ανάδοχο και την Υπηρεσία και θα αποτελούν την**

**επιμέτρηση των οπλισμών.**

**Το ανά τρέχον μέτρο βάρος των ράβδων οπλισμού θα υπολογίζεται με βάση τον πίνακα 3-1 του**

**ΚΤΧ-2008, ο οποίος παρατίθεται στην συνέχεια. Σε καμία περίπτωση δεν γίνεται αποδεκτός ο**

**προσδιορισμός του μοναδιαίου βάρους των ράβδων βάσει ζυγολογίου.**

**Στις επιμετρούμενες μονάδες, πέραν της προμήθειας, μεταφοράς επί τόπου, διαμόρφωσης και**

**τοποθέτησης του οπλισμού, περιλαμβάνονται ανηγμένα τα ακόλουθα:**

**- Η σύνδεση των ράβδων κατά τρόπο στερεό, σε όλες ανεξάρτητα τις διασταυρώσεις και όχι**

**εναλλάξ, με σύρμα πάχους ανάλογα με τη διάμετρο και τη θέση του οπλισμού ή με ηλεκτροσυγκόλληση στην περίπτωση εγχύτων πασσάλων.**

**- Η προμήθεια του σύρματος πρόσδεσης.**

**- Η προμήθεια και τοποθέτηση αποστατήρων (spacers) για την εξασφάλιση του προβλεπόμενου από**

**την μελέτη πάχους επικάλυψης του οπλισμού, καθώς και αρμοκλειδών (κατά IS - 15835-2),.**

- Οι πλάγιες μεταφορές και η διακίνηση του οπλισμού σε οποιοδήποτε ύψος από το δάπεδο εργασίας.

- Η τοποθέτηση υποστηριγμάτων (καβίλιες, αναβολείς) και ειδικών τεμαχίων ανάρτησης που

τυχόν θα απαιτηθούν (εργασία και υλικά).

- Η απομείωση και φθορά του οπλισμού κατά την κοπή και κατεργασία .

Τιμή ανά χιλιόγραμμο σιδηρού οπλισμού τοποθετημένου σύμφωνα με την μελέτη.

Μονάδα μέτρησης : Χιλιόγραμμα

Αναθεωρείται με : ΥΔΡ 7018: 100,00%

Ευρώ : **Ένα και Δέκα πέντε λεπτά**

**€ 1,15**

## 4 Άρθρο 2.4 ΟΔΝ NET-B-29.2.2-A

**ΚΑΤΑΣΚΕΥΕΣ ΑΠΟ ΣΚΥΡΟΔΕΜΑ ΚΑΤΗΓΟΡΙΑΣ C12/15 Κοιτοστρώσεις, περιβλήματα αγωγών, εξομαλυντικές στρώσεις κλπ από σκυρόδεμα C12/15 (Αναθεωρείται με το άρθρο ΟΔΟ-2531)**

Κοιτοστρώσεις τεχνικών έργων, εξομαλυντικές στρώσεις, στρώσεις μόρφωσης κλίσεων, περιβλήματα

και βάσεις έδρασης σωληνωτών οχετών και αγωγών (τσιμεντοσωλήνων αποχέτευσης,

ινοτσιμεντοσωλήνων, σιδηροσωλήνων κάθε είδους κλπ), στρώσεις φθοράς στο εσωτερικό οχετών,

επένδυση κοίτης ρεμάτων κλπ. με χρήση σκυροδέματος C12/15

Κατασκευές τεχνικών έργων κάθε είδους και οποιουδήποτε ανοίγματος και ύψους από σκυρόδεμα

που παρασκευάζεται σε μόνιμο ή εργοταξιακό συγκρότημα παραγωγής, με θραυστά αδρανή λατομείου

κατάλληλης κοκκομέτρησης και διαστάσεων μέγιστου κόκκου, τσιμέντο κατάλληλης κατηγορίας,

αντοχής και ποσότητας, ως και τα τυχόν αναγκαία ρευστοποιητικά,

υπερρευστοποιητικά,

αερακτικά, σταθεροποιητικά κλπ. πρόσμικτα.

Στις τιμές μονάδας των κατασκευών από σκυρόδεμα περιλαμβάνονται:

- η προμήθεια και μεταφορά από οποιαδήποτε απόσταση, των πάσης φύσεως υλικών παρασκευής

εργοταξιακού σκυροδέματος, η προμήθεια και μεταφορά στην εκάστοτε θέση σκυροδέτησης ετοιμού

σκυροδέματος,

- η προσκόμιση, τοποθέτηση, χρήση και απομάκρυνση μετά το τέλος των εργασιών των πάσης

φύσεως απαιτούμενων ικριωμάτων, ξυλοτύπων ή σιδηροτύπων (επιπέδων, καμπύλων ή στρεβλών

επιφανειών), καθώς και ειδικών συστημάτων και εξοπλισμού που απαιτούνται κατά περίπτωση

(συστήματα προκατασκευής, προώθησης, προβολο-δόμησης, αναρριχόμενοι σιδηρότυποι κλπ),

- τα πάσης φύσεως μηχανήματα και εξοπλισμός και μέσα για την παραγωγή, μεταφορά, άντληση,

ανύψωση, καταβίβαση, ανάμειξη, δόνηση κλπ. τοθ σκυροδέματος

- η διαμόρφωση των ικριωμάτων, των ξυλοτύπων, των φορέων για προώθηση και προβολοδόμηση

καθώς

- η μερική ή ολική απώλεια των σωμάτων διαμόρφωσης κιβωτιομόρφων, κυλινδρικών ή άλλης

μορφής κενών,

- η επεξεργασία των κατασκευαστικών αρμών.

- η συντήρηση του σκυροδέματος με οποιοδήποτε μέσο (λινάτσες, χημικά υγρά κ.λ.π.) μέχρι τη

σκλήρυνσή του,

Επίσης περιλαμβάνονται, ανηγμένες στις τιμές μονάδας:

- οι δαπάνες των αναγκαίων μελετών σύνθεσης σκυροδέματος,

- οι δαπάνες των μελετών της κατασκευαστικής μεθόδου, των βοηθητικών εγκαταστάσεων και των πάσης φύσεως ικριωμάτων (πλην των μελετών που αφορούν στις μεθόδους προβολοδόμησης, προώθησης και προωθούμενων αυτοφερομένων δοκών),  
- η δαπάνη δειγματοληψιών, ελέγχων, δοκιμών και μετρήσεων,  
- οι δαπάνες δημιουργίας ανοιγμάτων στα ικριώματα κατά τη σκυροδέτηση φορέα γεφυρών διαστάσεων 4,50 x 10,00 m ανά κλάδο για τη διέλευση της κυκλοφορίας  
- η πρόσδοση στο χρησιμοποιούμενο σκυρόδεμα, εκτός από τη θλιπτική αντοχή, χαρακτηριστικών που εξασφαλίζουν τον προβλεπόμενο από την μελέτη τύπο του επιφανειακού τελειώματος, βάσει του οποίου θα γίνεται η αποδοχή ή η απόρριψη της κατασκευής, που εκτελέσθηκε (προσαρμογή κοκκομετρικής διαβάθμισης αδρανών, προσθήκη καταλλήλων προσμίκτων κλπ). Η επιμέτρηση του σκυροδέματος θα γίνεται για κάθε κατηγορία κατασκευών σε πραγματικούς όγκους, σύμφωνα με τη μελέτη, μη αφαιρούμενων των οπλισμών, των σωλήνων προεντάσεως (σε περίπτωση προεντεταμένου σκυροδέματος) ή των κενών διέλευσης αγωγών, των γραμμικών σκοπιών διατομής μέχρι 10 cm<sup>2</sup> και των επιφανειακών εσοχών βάθους μέχρι 5 cm, αφαιρούμενων όμως των κενών που διαμορφώνονται με σκοπό τη μείωση του όγκου του σκυροδέματος. Η επιμέτρηση του σκυροδέματος που διαστρώνεται χωρίς τη χρήση ξυλοτύπων, θα γίνεται με βάση τις διαστάσεις των σχεδίων της μελέτης, χωρίς να επιμετράται ο τυχόν επιπλέον όγκος που διαστρώθηκε λόγω έλλειψης ξυλοτύπων.  
Όπου στα άρθρα του σκυροδέματος αναφέρεται το ύψος από το έδαφος, νοείται το ύψος του κάτω πέλματος του φορέα από τη φυσική επιφάνεια του εδάφους και όχι την τυχόν διαμορφούμενη μετά από εκσκαφή.  
Οι πμές των κατασκευών από σκυρόδεμα του παρόντος Τιμολογίου είναι γενικής εφαρμογής και δεν εξαρτώνται από το μέγεθος αυτών, την ολοκλήρωσή τους σε μία ή περισσότερες φάσεις (τμηματική εκτέλεση) ή τυχόν τοπικούς περιορισμούς και δυσχέρειες (εξασφάλιση της κυκλοφορίας κατά την διάρκεια της κατασκευής, στενότητα χώρου, προστασία γειτονικών κατασκευών, δυσχέρειες προσέγγισης του σκυροδέματος, σκυροδέτηση υπό ακραίες καιρικές συνθήκες κλπ).  
Οι εργασίες θα εκτελούνται σύμφωνα με τις ακόλουθες ΕΤΕΠ, στο μέτρο που εκάστη αφορά τον κάθε τύπο κατασκευής:  
01-01-01-00: Παραγωγή και μεταφορά σκυροδέματος  
01-01-02-00: Διάστρωση και συμπύκνωση σκυροδέματος

01-01-03-00: Συντήρηση σκυροδέματος  
 01-01-04-00: Εργοταξιακά συγκροτήματα παραγωγής σκυροδέματος  
 01-01-05-00: Δονητική συμπύκνωση σκυροδέματος  
 01-01-07-00: Σκυροδετήσεις ογκωδών κατασκευών  
 01-03-00-00: Ικριώματα  
 01-04-00-00: Καλούπια κατασκευών από σκυρόδεμα (τύποι)  
 01-05-00-00: Διαμόρφωση τελικών επιφανειών σε έγχυτο σκυρόδεμα χωρίς χρήση επιχρισμάτων

Τιμή ανά κυβικό μέτρο έτοιμης κατασκευής από σκυρόδεμα

Μονάδα μέτρησης : Κυβικά μέτρα

Αναθεωρείται με : ΟΔΝ 2531: 100,00%

Ευρώ : Ογδόντα εννέα και Ογδόντα λεπτά

€ 89,80

**5 Άρθρο** 2.5 ΟΔΝ NET-B-51-A

**ΠΡΟΧΥΤΑ ΚΡΑΣΠΕΔΑ ΑΠΟ ΣΚΥΡΟΔΕΜΑ**

(Αναθεωρείται με το άρθρο ΟΔΟ-2921)

Τοποθέτηση προκατασκευασμένων κρασπέδων από σκυρόδεμα κατηγορίας C20/25, διατομής πλάτους

0,15 m και ύψους 0,25 έως 0,30 m, σύμφωνα με τα σχέδια λεπτομερειών της μελέτης, με

απότμηση, ευθυγράμμων ή καμπύλων, κατά ΕΛΟΤ EN 1340, προς κατασκευή νησίδων ασφαλείας,

πεζοδρομίων, κόμβων κ.λ.π., τα οποία θα παρασκευάζονται σε βιομηχανική εγκατάσταση με δόνηση

και συμπίεση, αποκλειομένης της παρασκευής τους επί τόπου του έργου με αυτοσχέδιους

ξυλότυπους.

Εκτέλεση εργασιών σύμφωνα με την ΕΤΕΠ 05-02-01-00 "Κράσπεδα, ρείθρα και τάφροι ομβρίων

καταστρώματος οδών επενδεδυμένες με σκυρόδεμα".

Στην τιμή μονάδας περιλαμβάνονται:

- η προμήθεια και μεταφορά των κρασπέδων και όλων των απαιτούμενων υλικών πλην του

σκυροδέματος της βάσης έδρασης,

- η τοποθέτησή τους σε ευθυγραμμία ή καμπύλη στις προβλεπόμενες θέσεις από τα σχέδια

οριζοντιογραφικά και υψομετρικά, με χρήση τεμαχίων μήκους όχι μικρότερου των 0,50 m, με λεία

επιφάνεια, η στερέωση των κρασπέδων με κατασκευή πίσω από αυτά συνεχούς πρίσματος διατομής

0,10x0,20 m από σκυρόδεμα κατηγορίας C8/10, ο εγκιβωτισμός τους και η αρμολόγησή τους με

τσιμεντοκονία αναλογίας 650 kg τσιμέντου ανά m<sup>3</sup> άμμου.

Τιμή ανά μέτρο μήκους πλήρως τοποθετημένου κρασπέδου χωρίς την βάση έδρασής του, η οποία

επιμετράται ιδιαίτερω.

Μονάδα μέτρησης :

Αναθεωρείται με : ΟΔΝ 2921: 100,00%

Ευρώ : Εννέα και Εξήντα λεπτά

€ 9,60

**6 Άρθρο 2.6 ΥΔΡ NET-12.01.01.05-**

**Προμήθεια, μεταφορά στη θέση εγκατάστασης, και τοποθέτηση προκατασκευασμένων τσιμεντοσωλήνων αποχέτευσης κλάσεως αντοχής 120 κατά ΕΛΟΤ EN 1916 Ονομαστικής διαμέτρου D600 mm**

**(Κωδικός αναθεώρησης ΥΔΡ 6551.5)**

**Προμήθεια, μεταφορά στη θέση εγκατάστασης, πλάγιες μεταφορές, καταβιβασμός στο όρυγμα,**

**τοποθέτηση και σύνδεση τσιμεντοσωλήνων, κατά ΕΛΟΤ EN 1916, από σκυρόδεμα ελάχιστης**

**χαρακτηριστικής αντοχής 40 MPa με σήμανση CE, με ελαστικό δακτύλιο στεγάνωσης κατά ΕΛΟΤ EN**

**681-1.**

**Οι τσιμεντοσωλήνες διακρίνονται ως εξής:**

**[α] Ως προς την ονομαστική διάμετρο (DN) που είναι η εσωτερική διάμετρος σε mm**

**[β] Ως προς το υλικό κατασκευής: άοπλοι, οπλισμένοι, ινοπλισμένοι**

**[γ] Ως προς την συνδεσμολογία: τύπου τόρμου-εντορμίας (O-gee pipes), τύπου "καμπάνας" (bell-sochet pipes)**

**[δ] Ως προς την εφαρμογή: σωλήνες ομβρίων ή ακαθάρτων, διάτρητοι σωλήνες στραγγιστηρίων,**

**σωλήνες υδραυλικής προώθησης (pipe-jacking).**

**[ε] Ως προς την κλάση αντοχής (σειρά, strength class), η οποία ορίζεται ως το ελάχιστο**

**φορτίο θραύσεως σε kN/m, διαιρούμενο με το 1/1000 της ονομαστικής διαμέτρου (DN), σύμφωνα με**

**τα καθοριζόμενα στο Πρότυπο ΕΛΟΤ EN 1916**

**Επισημαίνεται ότι από την κλάση αντοχής και τις συνθήκες έδρασης/εγκιβωτισμού (bedding**

**factor), προκύπτει, σύμφωνα με το Πρότυπο ΕΛΟΤ EN 1295-1, το επιτρεπόμενο βάθος τοποθέτησης**

**για τα εκάστοτε εφαρμοζόμενα κινητά φορτία. Ως εκ τούτου με μια μόνον κλάση αντοχής**

**τσιμεντοσωλήνων και επιλογή, κατά περίπτωση, του τύπου έδρασης/εγκιβωτισμού της**

**σωληνογραμμής καλύπτονται όλες οι συνθήκες που απαντώνται στα δίκτυα αποχέτευσης (υπό οδούς**

**βαρειάς ή ελαφράς κυκλοφορίας, εκτός καταστρώματος οδού).**

**Η επίτευξη της κλάσεως αντοχής είναι συνάρτηση του πάχους του τοιχώματος, της κατηγορίας του**

**σκυροδέματος και του οπλισμού (πλέγματα ή/και μεταλλικές ίνες).**

**Ως εκ τούτου το παρόν άρθρο αναφέρεται σε τσιμεντοσωλήνες κλάσεως αντοχής 120, χωρίς**

**διάκριση ως προς το είδος συνδεσμολογίας (τύπου τόρμου-εντορμίας ή καμπάνας) και την διάταξη**

**ή μή οπλισμού.**

**Η διάταξη του οπλισμού, όσον αφορά το πάχος επικάλυψης θα πληροί τις απαιτήσεις του Προτύπου**

**ΕΛΟΤ EN 206-1 ανάλογα με τις συνθήκες έκθεσης του αγωγού.**



**Οι δακτύλιοι στεγάνωσης θα πληρούν τις απαιτήσεις του Προτύπου ΕΛΟΤ EN 681-1 και μπορεί να**

**είναι ενσωματωμένοι στους σωλήνες κατά την κατασκευή τους ή να παραδίδονται προς τοποθέτηση κατά την συναρμολόγηση της σωληνογραμμής.**

**Όταν προβλέπεται η ενσωμάτωση στο σκυρόδεμα κατασκευής των σωλήνων τσιμέντου ανθεκτικού στα**

**θειικά/θειώδη (τσιμέντο SR: Sulfate Resistant) εφαρμόζεται, συμβατικά, προσαύξηση της**

**αντίστοιχης τιμής μονάδας κατά 10 %.**

**Όταν προβλέπεται εσωτερική επίστρωση πρόσθετης προστασίας, με υλικό εποξειδικής βάσεως ή**

**λοιπά υλικά, εφαρμόζεται, συμβατικά, προσαύξηση της αντίστοιχης τιμής μονάδας κατά 10 %.**

**Στην τιμή μονάδας περιλαμβάνονται η προμήθεια και μεταφορά επί τόπου του έργου τσιμεντοσωλήνων κλάσεως αντοχής (σειρας) 120 με σήμανση CE κατά ΕΛΟΤ EN 1916, με τους**

**αντίστοιχους ελαστικούς δακτυλίους στεγάνωσης, οι απαιτούμενες πλάγιες μεταφορές, ο**

**καταβιβασμός στο όρυγμα με μηχανικά μέσα, η τοποθέτηση, η εφαρμογή του δακτυλίου στεγάνωσης**

**και η ευθυγράμμιση και προσωρινή στήριξη των σωλήνων μέχρι τον εγκιβωτισμό τους, για την**

**εξασφάλιση της προβλεπόμενης από την μελέτη μηκοτομικής κλίσης.**

**Οι εργασίες εκσκαφής του ορύγματος, εγκιβωτισμού των σωλήνων και επανενεπίχωσης του**

**υπολοίπου τμήματος του ορύγματος, τιμολογούνται ιδιαίτερα με βάση τα αντίστοιχα άρθρα του**

**Τιμολογίου.**

**Η τιμολόγηση σωλήνων ενδιαμέσων διαμέτρων, πέραν αυτών που περιλαμβάνονται στο παρόν άρθρο,**

**θα γίνεται με γραμμική παρεμβολή των εκατέρωθεν τιμών μονάδας.**

**Τιμή ανά τρέχον αξονικό μέτρο (μμ) σωληνογραμμής (προσμετράται και το εντός των φρεατίων**

**τμήμα των σωλήνων) κατά ονομαστική διάμετρο και τύπο τσιμεντοσωλήνων, ανεξαρτήτως του μήκους**

**εκάστου σωλήνα, ως εξής:**

Μονάδα μέτρησης :

Αναθεωρείται με : ΥΔΡ 6551.5: 100,00%

Ευρώ : **Εβδομήντα δύο**

**€ 72,00**

7 Άρθρο 2.7

ΟΔΝ ΝΕΤ-Β-81-Α

**ΠΛΑΚΟΣΤΡΩΣΕΙΣ ΜΕ ΠΛΑΚΕΣ ΑΠΟ ΣΚΥΡΟΔΕΜΑ ΔΙΑΣΤΑΣΕΩΝ 40x40 cm  
(Αναθεωρείται με το άρθρο ΟΔΟ-2922)**

Πλακοστρώσεις πεζοδρομίων, νησίδων και κοινοχρήστων υπαιθρίων χώρων με πλάκες έγχρωμες,

επίπεδες ή ραβδωτές, από σκυρόδεμα, κατά ΕΛΟΤ EN 1339, διαστάσεων 40x40 cm.

Κατασκευή πλακοστρώσεων πεζοδρομίων, πλατειών και κοινοχρήστων χώρων από ανπιολισθηρές

πλάκες από σκυρόδεμα, έγχρωμες, τυποποιημένων διαστάσεων 40x40 cm, πάχους 3 cm.

Στην τιμή μονάδας περιλαμβάνονται:

- η προμήθεια, μεταφορά και απόθεση στον τόπο του έργου πλακών συσκευασμένων σε παλέτες,

- η παρασκευή και διάστρωση του κονιάματος έδρασης, (εργασία και υλικά),

- η τοποθέτηση των πλακών κατά την προβλεπόμενη από την μελέτη διάταξη (συμπεριλαμβανομένης

της κοπής τεμαχίων, για την πλήρη κάλυψη της προβλεπόμενης επιφάνειας, με χρήση ειδικών

κοπτικών εργαλείων),

- η αρμολόγηση, με αριάνι της κατάλληλης απόχρωσης (υλικά και εργασία),

- ο πλήρης καθορισμός της διαστρωθείσας επιφάνειας και η περισυλλογή και αποκομιδή προς

οριστική απόθεση σε οποιαδήποτε απόσταση πλεοναζόντων υλικών κατασκευής, θραυσμάτων πλακών,

υλικών συσκευασίας κλπ.

Συμπεριλαμβάνεται επίσης η τοποθέτηση ανακλαστικών ταινιών προστασίας στην περίμετρο της

πλακόστρωσης μέχρι την σκλήρυνση του κονιάματος έδρασης.

Τιμή ανά τετραγωνικό μέτρο (m<sup>2</sup>) πλήρως αποπερατωμένης, κατά τα ως άνω, πλακόστρωσης.

Μονάδα μέτρησης : Τετραγωνικά μέτρα

Αναθεωρείται με : ΟΔΝ 2922: 100,00%

Ευρώ : Δέκα επτά και Τριάντα λεπτά

€ 17,30

**8 Άρθρο 2.8 ΟΔΝ NET-B-29.3.4-A**

**ΚΑΤΑΣΚΕΥΕΣ ΑΠΟ ΣΚΥΡΟΔΕΜΑ ΚΑΤΗΓΟΡΙΑΣ C16/20 Μικροκατασκευές (φρεάτια, ορθογωνικές τάφροι κλπ) με σκυρόδεμα C16/20 (Αναθεωρείται με το άρθρο ΟΔΟ-2532)**

**Κατασκευή καλυμμάτων, πυθμένα και τοιχωμάτων φρεατίων, καναλιών αποστράγγισης και**

**ορθογωνικών τάφρων με σκυρόδεμα C16/20 άοπλο ή και οπλισμένο.**

**Στο άρθρο αυτό υπάγονται και οι επενδύσεις πρανών στις περιοχές των ακροβάθρων γεφυρών, οι**

**οποίες κατασκευάζονται είτε με επί τόπου σκυροδέτηση και διαμόρφωση της εμφανούς επιφάνειας**

**σύμφωνα με την εγκεκριμένη μελέτη, είτε με προκατασκευασμένα στοιχεία από σκυρόδεμα.**

**Στην περίπτωση επένδυσης πρανών με προκατασκευασμένα στοιχεία, η επιμέτρηση θα γίνεται με**

**βάση την επιφάνεια αυτών και το πάχος τους, προσαυξημένο κατά 0,10 m. Η προσαύξηση αυτή του**

**πάχους καλύπτει πλήρως τις πρόσθετες εργασίες δόμησης, έδρασης και στερέωσης των προχύτων**

**στοιχείων (αξία υλικών, εργασία, χρήση μηχανημάτων, κατασκευή και αποξήλωση ικριωμάτων κλπ)**

**σύμφωνα με την εγκεκριμένη μελέτη, οι οποίες εκ του λόγου αυτού δεν επιμετρώνται ιδιαίτερα.**

**Κατασκευές τεχνικών έργων κάθε είδους και οποιουδήποτε ανοίγματος και ύψους από σκυρόδεμα**

**που παρασκευάζεται σε μόνιμο ή εργοταξιακό συγκρότημα παραγωγής, με θραυστά αδρανή λατομείου**

**κατάλληλης κοκκομέτρησης και διαστάσεων μέγιστου κόκκου, τσιμέντο κατάλληλης κατηγορίας,**

**αντοχής και ποσότητας, ως και τα τυχόν αναγκαία ρευστοποιητικά, υπερρευστοποιητικά,**

**αερακτικά, σταθεροποιητικά κλπ. πρόσμικτα.**

**Στις τιμές μονάδας των κατασκευών από σκυρόδεμα περιλαμβάνονται:**

**- η προμήθεια και μεταφορά από οποιαδήποτε απόσταση, των πάσης φύσεως υλικών παρασκευής**

**εργοταξιακού σκυροδέματος, η προμήθεια και μεταφορά στην εκάστοτε θέση σκυροδέτησης ετοιμού**

**σκυροδέματος,**

**- η προσκόμιση, τοποθέτηση, χρήση και απομάκρυνση μετά το τέλος των εργασιών των πάσης**

**φύσεως απαιτούμενων ικριωμάτων, ξυλοτύπων ή σιδηροτύπων (επιπέδων, καμπύλων ή στρεβλών**

**επιφανειών), καθώς και ειδικών συστημάτων και εξοπλισμού που απαιτούνται κατά περίπτωση**

**(συστήματα προκατασκευής, προώθησης, προβολο-δόμησης, αναρριχόμενοι σιδηρότυποι κλπ),**

**- τα πάσης φύσεως μηχανήματα και εξοπλισμός και μέσα για την παραγωγή, μεταφορά, άντληση,**

**ανύψωση, καταβίβαση, ανάμειξη, δόνηση κλπ. του σκυροδέματος**

- η διαμόρφωση των ικριωμάτων, των ξυλοτύπων, των φορέων για προώθηση και προβολοδόμηση  
καθώς

- η μερική ή ολική απώλεια των σωμάτων διαμόρφωσης κιβωτιομόρφων, κυλινδρικών ή άλλης μορφής κενών,
- η επεξεργασία των κατασκευαστικών αρμών.
- η συντήρηση του σκυροδέματος με οποιοδήποτε μέσο (λινάτσες, χημικά υγρά κ.λ.π.) μέχρι τη σκλήρυνσή του,

Επίσης περιλαμβάνονται, ανηγμένες στις τιμές μονάδας:

- οι δαπάνες των αναγκαίων μελετών σύνθεσης σκυροδέματος,
- οι δαπάνες των μελετών της κατασκευαστικής μεθόδου, των βοηθητικών εγκαταστάσεων και των πάσης φύσεως ικριωμάτων (πλην των μελετών που αφορούν στις μεθόδους προβολοδόμησης, προώθησης και προωθούμενων αυτοφερομένων δοκών),
- η δαπάνη δειγματοληψιών, ελέγχων, δοκιμών και μετρήσεων,
- οι δαπάνες δημιουργίας ανοιγμάτων στα ικριώματα κατά τη σκυροδέτηση φορέα γεφυρών

διαστάσεων 4,50 x 10,00 m ανά κλάδο για τη διέλευση της κυκλοφορίας

- η πρόσδοση στο χρησιμοποιούμενο σκυρόδεμα, εκτός από τη θλιπτική αντοχή, χαρακτηριστικών που εξασφαλίζουν τον προβλεπόμενο από την μελέτη τύπο του επιφανειακού τελειώματος, βάσει του οποίου θα γίνεται η αποδοχή ή η απόρριψη της κατασκευής, που εκτελέσθηκε (προσαρμογή κοκκομετρικής διαβάθμισης αδρανών, προσθήκη καταλλήλων προσμίκτων κλπ).

Η επιμέτρηση του σκυροδέματος θα γίνεται για κάθε κατηγορία κατασκευών σε πραγματικούς όγκους, σύμφωνα με τη μελέτη, μη αφαιρούμενων των οπλισμών, των σωλήνων προεντάσεως (σε περίπτωση προεντεταμένου σκυροδέματος) ή των κενών διέλευσης αγωγών, των γραμμικών σκοπιών διατομής μέχρι 10 cm<sup>2</sup> και των επιφανειακών εσοχών βάθους μέχρι 5 cm, αφαιρούμενων όμως των κενών που διαμορφώνονται με σκοπό τη μείωση του όγκου του σκυροδέματος.

Η επιμέτρηση του σκυροδέματος που διαστρώνεται χωρίς τη χρήση ξυλοτύπων, θα γίνεται με βάση τις διαστάσεις των σχεδίων της μελέτης, χωρίς να επιμετράται ο τυχόν επιπλέον όγκος που διαστρώθηκε λόγω έλλειψης ξυλοτύπων.

Όπου στα άρθρα του σκυροδέματος αναφέρεται το ύψος από το έδαφος, νοείται το ύψος του κάτω πέλματος του φορέα από τη φυσική επιφάνεια του εδάφους και όχι την τυχόν διαμορφούμενη μετά από εκσκαφή.

Οι τιμές των κατασκευών από σκυρόδεμα του παρόντος Τιμολογίου είναι γενικής εφαρμογής και δεν εξαρτώνται από το μέγεθος αυτών, την ολοκλήρωσή τους σε μία ή περισσότερες

**φάσεις**

(τμηματική εκτέλεση) ή τυχόν τοπικούς περιορισμούς και δυσχέρειες (εξασφάλιση της κυκλοφορίας κατά την διάρκεια της κατασκευής, στενότητα χώρου, προστασία γειτονικών

κατασκευών, δυσχέρειες προσέγγισης του σκυροδέματος, σκυροδέτηση υπό ακραίες καιρικές συνθήκες κλπ).

Οι εργασίες θα εκτελούνται σύμφωνα με τις ακόλουθες ΕΤΕΠ, στο μέτρο που εκάστη αφορά τον

κάθε τύπο κατασκευής:

01-01-01-00: Παραγωγή και μεταφορά σκυροδέματος

01-01-02-00: Διάστρωση και συμπύκνωση σκυροδέματος

01-01-03-00: Συντήρηση σκυροδέματος

01-01-04-00: Εργοταξιακά συγκροτήματα παραγωγής σκυροδέματος

01-01-05-00: Δονητική συμπύκνωση σκυροδέματος

01-01-07-00: Σκυροδετήσεις ογκωδών κατασκευών

01-03-00-00: Ικριώματα

01-04-00-00: Καλούπια κατασκευών από σκυρόδεμα (τύποι)

01-05-00-00: Διαμόρφωση τελικών επιφανειών σε έγχυτο σκυρόδεμα χωρίς χρήση επιχρισμάτων

**Τιμή ανά κυβικό μέτρο έτοιμης κατασκευής από σκυρόδεμα**

Μονάδα μέτρησης : Κυβικά μέτρα

Αναθεωρείται με : ΟΔΝ 2532: 100,00%

Ευρώ : **Εκατόν είκοσι έξι**

**€ 126,00**

## 9 Άρθρο 2.9 ΟΔΝ NET-B-29.2.1-A

**ΚΑΤΑΣΚΕΥΕΣ ΑΠΟ ΣΚΥΡΟΔΕΜΑ ΚΑΤΗΓΟΡΙΑΣ C12/15 Κατασκευή ρείθρων, τάφρων κλπ με σκυρόδεμα C12/15, άοπλο**

**(Αναθεωρείται με το άρθρο ΟΔΟ-2531)**

**Κατασκευή στερεών έδρασης ρείθρων και κρασπέδων, επενδεδυμένων τάφρων κάθε είδους**

**(τραπεζοειδών, τριγωνικών κλπ), ραμπών πρόσβασης σε παρόδιες ιδιοκτησίες, χυτών βάσεων**

**πυλώνων οδοφωτισμού, στρώσεις προστασίας στεγάνωσης γεφυρών κλπ από άοπλο σκυρόδεμα**

**κατηγορίας C12/15.**

**Κατασκευές τεχνικών έργων κάθε είδους και οποιοδήποτε ανοίγματος και ύψους από σκυρόδεμα**

**που παρασκευάζεται σε μόνιμο ή εργοταξιακό συγκρότημα παραγωγής, με θραυστά αδρανή λατομείου**

**κατάλληλης κοκκομέτρησης και διαστάσεων μέγιστου κόκκου, τσιμέντο κατάλληλης κατηγορίας,**

**αντοχής και ποσότητας, ως και τα τυχόν αναγκαία ρευστοποιητικά,**

**υπερρευστοποιητικά,**

**αερακτικά, σταθεροποιητικά κλπ. πρόσμικτα.**

**Στις τιμές μονάδας των κατασκευών από σκυρόδεμα περιλαμβάνονται:**

**- η προμήθεια και μεταφορά από οποιαδήποτε απόσταση, των πάσης φύσεως υλικών παρασκευής**

**εργοταξιακού σκυροδέματος, η προμήθεια και μεταφορά στην εκάστοτε θέση σκυροδέτησης ετοιμού**

**σκυροδέματος,**

**- η προσκόμιση, τοποθέτηση, χρήση και απομάκρυνση μετά το τέλος των εργασιών των πάσης**

**φύσεως απαιτούμενων ικριωμάτων, ξυλοτύπων ή σιδηροτύπων (επιπέδων, καμπύλων ή στρεβλών**

**επιφανειών), καθώς και ειδικών συστημάτων και εξοπλισμού που απαιτούνται κατά περίπτωση**

**(συστήματα προκατασκευής, προώθησης, προβολο-δόμησης, αναρριχόμενοι σιδηρότυποι κλπ),**

**- τα πάσης φύσεως μηχανήματα και εξοπλισμός και μέσα για την παραγωγή, μεταφορά, άντληση,**

**ανύψωση, καταβίβαση, ανάμειξη, δόνηση κλπ. τοθ σκυροδέματος**

**- η διαμόρφωση των ικριωμάτων, των ξυλοτύπων, των φορέων για προώθηση και προβολοδόμηση**

**καθώς**

**- η μερική ή ολική απώλεια των σωμάτων διαμόρφωσης κιβωτιομόρφων, κυλινδρικών ή άλλης**

**μορφής κενών,**

**- η επεξεργασία των κατασκευαστικών αρμών.**

**- η συντήρηση του σκυροδέματος με οποιοδήποτε μέσο (λινάτσες, χημικά υγρά κ.λ.π.) μέχρι τη**

**σκλήρυνσή του,**

**Επίσης περιλαμβάνονται, ανηγμένες στις τιμές μονάδας:**

**- οι δαπάνες των αναγκαίων μελετών σύνθεσης σκυροδέματος,**

- οι δαπάνες των μελετών της κατασκευαστικής μεθόδου, των βοηθητικών εγκαταστάσεων και των πάσης φύσεως ικριωμάτων (πλην των μελετών που αφορούν στις μεθόδους προβολοδόμησης, προώθησης και προωθούμενων αυτοφερομένων δοκών),  
- η δαπάνη δειγματοληψιών, ελέγχων, δοκιμών και μετρήσεων,  
- οι δαπάνες δημιουργίας ανοιγμάτων στα ικριώματα κατά τη σκυροδέτηση φορέα γεφυρών διαστάσεων 4,50 x 10,00 m ανά κλάδο για τη διέλευση της κυκλοφορίας  
- η πρόσδοση στο χρησιμοποιούμενο σκυρόδεμα, εκτός από τη θλιπτική αντοχή, χαρακτηριστικών που εξασφαλίζουν τον προβλεπόμενο από την μελέτη τύπο του επιφανειακού τελειώματος, βάσει του οποίου θα γίνεται η αποδοχή ή η απόρριψη της κατασκευής, που εκτελέσθηκε (προσαρμογή κοκκομετρικής διαβάθμισης αδρανών, προσθήκη καταλλήλων προσμίκτων κλπ). Η επιμέτρηση του σκυροδέματος θα γίνεται για κάθε κατηγορία κατασκευών σε πραγματικούς όγκους, σύμφωνα με τη μελέτη, μη αφαιρούμενων των οπλισμών, των σωλήνων προεντάσεως (σε περίπτωση προεντεταμένου σκυροδέματος) ή των κενών διέλευσης αγωγών, των γραμμικών σκοπιών διατομής μέχρι 10 cm<sup>2</sup> και των επιφανειακών εσοχών βάθους μέχρι 5 cm, αφαιρούμενων όμως των κενών που διαμορφώνονται με σκοπό τη μείωση του όγκου του σκυροδέματος. Η επιμέτρηση του σκυροδέματος που διαστρώνεται χωρίς τη χρήση ξυλοτύπων, θα γίνεται με βάση τις διαστάσεις των σχεδίων της μελέτης, χωρίς να επιμετράται ο τυχόν επιπλέον όγκος που διαστρώθηκε λόγω έλλειψης ξυλοτύπων.  
Όπου στα άρθρα του σκυροδέματος αναφέρεται το ύψος από το έδαφος, νοείται το ύψος του κάτω πέλματος του φορέα από τη φυσική επιφάνεια του εδάφους και όχι την τυχόν διαμορφούμενη μετά από εκσκαφή.  
Οι πμές των κατασκευών από σκυρόδεμα του παρόντος Τιμολογίου είναι γενικής εφαρμογής και δεν εξαρτώνται από το μέγεθος αυτών, την ολοκλήρωσή τους σε μία ή περισσότερες φάσεις (τμηματική εκτέλεση) ή τυχόν τοπικούς περιορισμούς και δυσχέρειες (εξασφάλιση της κυκλοφορίας κατά την διάρκεια της κατασκευής, στενότητα χώρου, προστασία γειτονικών κατασκευών, δυσχέρειες προσέγγισης του σκυροδέματος, σκυροδέτηση υπό ακραίες καιρικές συνθήκες κλπ).  
Οι εργασίες θα εκτελούνται σύμφωνα με τις ακόλουθες ΕΤΕΠ, στο μέτρο που εκάστη αφορά τον κάθε τύπο κατασκευής:  
01-01-01-00: Παραγωγή και μεταφορά σκυροδέματος  
01-01-02-00: Διάστρωση και συμπύκνωση σκυροδέματος

01-01-03-00: Συντήρηση σκυροδέματος  
 01-01-04-00: Εργοταξιακά συγκροτήματα παραγωγής σκυροδέματος  
 01-01-05-00: Δομητική συμπύκνωση σκυροδέματος  
 01-01-07-00: Σκυροδετήσεις ογκωδών κατασκευών  
 01-03-00-00: Ικριώματα  
 01-04-00-00: Καλούπια κατασκευών από σκυρόδεμα (τύποι)  
 01-05-00-00: Διαμόρφωση τελικών επιφανειών σε έγχυτο σκυρόδεμα χωρίς χρήση επιχρισμάτων

Τιμή ανά κυβικό μέτρο έτοιμης κατασκευής από σκυρόδεμα

Μονάδα μέτρησης : Κυβικά μέτρα

Αναθεωρείται με : ΟΔΝ 2531: 100,00%

Ευρώ : Ογδόντα έξι και Πενήντα λεπτά

€ 86,50

**10 Άρθρο** 2.10 ΥΔΡ ΝΕΤ-11.02.01-A

Μεταλλικές εσχάρες υδροσυλλογής από φαιό χυτοσίδηρο  
Εσχάρες υδροσυλλογής από φαιό χυτοσίδηρο, της προβλεπόμενης από την μελέτη φέρουσας ικανότητας D κατά ΕΛΟΤ EN 124, σύμφωνα με την ΕΤΕΠ 08-07-01-01 "Εσχάρες υδροσυλλογής από φαιό χυτοσίδηρο".  
(Κωδικός Αναθεώρησης ΥΔΡ 6752)  
Μεταλλικές εσχάρες υδροσυλλογής, με το αντίστοιχο πλαίσιο έδρασης, πλήρως τοποθετημένες, σύμφωνα με τα σχέδια λεπτομερειών της μελέτης.  
Περιλαμβάνεται η προμήθεια και μεταφορά επί τόπου της εσχάρας και του πλαισίου έδρασης αυτής, η ακριβής ρύθμιση της στάθμης και επίκλισης της εσχάρας με χρήση στερεών υποθεμάτων και ο εγκιβωτισμός του πλαισίου έδρασης με τσιμεντοκονία, μη συρρικνούμενο κονίαμα ή εποξειδικά κονιάματα.  
Το παρόν άρθρο έχει εφαρμογή, τόσο επί νέων όσο και επί υφισταμένων κατασκευών (αντικατάσταση εσχάρων).  
Επιμέτρηση για τις μεν τυποποιημένες εσχάρες βιομηχανικής προέλευσης με βάση τους πίνακες βαρών του κατασκευαστή, για τις δε ηλεκτροσυγκολλητές εσχάρες νε βάση αναλυτικούς υπολογισμούς των ράβδων και λοιπών διατομών μορφοχάλυβα που χρησιμοποιούνται για την κατασκευή τους. Σε καμία περίπτωση δεν γίνεται αποδεκτή επιμέτρηση με ζύγιση.  
Τιμή ανά χιλιόγραμμο (kg) εσχάρας και αντιστοίχου πλαισίου έδρασης.

Μονάδα μέτρησης : Χιλιόγραμμα

Αναθεωρείται με : ΥΔΡ 6752: 100,00%

Ευρώ : Ενα και Σαράντα τέσσερα λεπτά

€ 1,44



11 Άρθρο 2.11 ΟΔΝ ΝΕΤ-Β-82-Α

**ΔΙΑΜΟΡΦΩΣΗ ΔΙΑΒΑΣΕΩΝ ΑΤΟΜΩΝ ΜΕ ΕΙΔΙΚΕΣ ΑΝΑΓΚΕΣ ΣΕ ΠΕΖΟΔΡΟΜΙΑ ΚΑΙ ΝΗΣΙΔΕΣ****(Αναθεωρείται με το άρθρο ΟΔΟ-2922)****Πλήρης διαμόρφωση διάβασης/πρόσβασης ΑΜΕΑ σε υφιστάμενα πεζοδρόμια και νησίδες.****Στην τιμή μονάδας περιλαμβάνονται:****- η αποξήλωση της υπάρχουσας πλακόστρωσης και κρασπέδων****- η πλήρης ανακατασκευή τους (υλικά και εργασία: πλάκες, κονίαμα έδρασης, υλικό αρμολόγησης, μεταφορά υλικών επί τόπου, εκτέλεση εργασιών, καθαρισμός χώρου εκτέλεσης****εργασιών και συγκέντρωση και αποκομιδή πλεοναζόντων υλικών και προϊόντων αποξήλωσης),****σύμφωνα με την προβλεπόμενη από την μελέτη υποβιβασμένη στάθμη, με διάταξη, τύπο και μορφή****πλακών απόλυτα προσαρμοσμένη προς την υφιστάμενη πλακόστρωση.****Συμπεριλαμβάνεται επίσης η τοποθέτηση ανακλαστικών ταινιών προστασίας στην περίμετρο της****πλακόστρωσης μέχρι την σκλήρυνση του κονιάματος έδρασης.****Τιμή κατ' αποκοπήν (τεμ), πλήρους δαιμορφώσεως διάβασης ΑΜΕΑ.**

Μονάδα μέτρησης : Τεμάχια

Αναθεωρείται με : ΟΔΝ 2922: 100,00%

Ευρώ : **Εκατόν δέκα πέντε****€ 115,00**

**12 Άρθρο 2.12 ΟΔΝ NET-B-4.1.M-A**

**Επιχώματα κάτω από τα πεζοδρόμια  
(Αναθεωρείται με το άρθρο ΟΔΟ-3121.B)**

**Κατασκευή επιχώματος από διαβαθμισμένο θραυστό υλικό λατομείου στις θέσεις διαμόρφωσης**

**πεζοδρομίων, μεταξύ της επιφάνειας της "στρώσης έδρασης οδοστρώματος" και της στάθμης**

**έδρασης των τσιμεντοπλακών ή άλλης τελικής στρώσης πεζοδρομίων, με βαθμό συμπίκνωσης**

**τουλάχιστον 90% της πυκνότητας, που επιτυγχάνεται εργαστηριακά κατά την τροποποιημένη δοκιμή**

**Proctor (Proctor modified κατά ΕΛΟΤ EN 13286-2).**

**Εκτέλεση των εργασιών σύμφωνα με την ΕΤΕΠ 02-07-01-00 "Κατασκευή επιχωμάτων".**

**Στην τιμή μονάδος περιλαμβάνονται:**

**- η προμήθεια του θραυστού υλικού λατομείου και του νερού διαβροχής, και η μεταφορά τους**

**επί τόπου του έργου από οποιαδήποτε απόσταση,**

**- η σταλία των μεταφορικών μέσων,**

**- η διάστρωση, μόρφωση, διαβροχή και συμπίκνωση του θραυστού υλικού με μηχανικό εξοπλισμό**

**καταλλήλων διαστάσεων, κατά στρώσεις πάχους έως 30 cm, στον ως άνω βαθμό συμπίκνωσης**

**Η επιμέτρηση γίνεται επί συμπυκνωμένου όγκου έτοιμης κατασκευής με λήψη αρχικών και τελικών**

**διατομών.**

**Τιμή ανά κυβικό μέτρο**

Μονάδα μέτρησης : Κυβικά μέτρα

Αναθεωρείται με : ΟΔΝ 3121B: 100,00%

Ευρώ : **Δέκα τρία και Είκοσι λεπτά**

**€ 13,20**

**13 Άρθρο 2.13 ΟΔΝ NET-B-4.2.M-A**

**Μεταβατικά επιχώματα τεχνικών έργων και επιχώματα ζώνης αγωγών  
(Αναθεωρείται με το άρθρο  
ΥΔΡ-6068)**

**Κατασκευή μεταβατικού επιχώματος με κοκκώδες υλικό, πίσω και πάνω από τεχνικά έργα, μέχρι ύψους 1,0 m από την κλείδα του τεχνικού (πλην των Cut and Cover), καθώς και επιχώματος για την πλήρωση της ζώνης πάσης φύσεως αγωγών-οχετών σε τάφρους εκτός οδού και για την πλήρωση του εναπομένου όγκου του σκάμματος αγωγών εντός του σώματος της οδού, σύμφωνα με την ΕΤΕΠ 02-07-03-00 "Μεταβατικά επιχώματα".**

**Στην τιμή μονάδος περιλαμβάνονται:**

- Η μόρφωση και συμπύκνωση του εδάφους έδρασης των επιχωμάτων, όταν τα επιχώματα ή μέρος τους εδράζονται στο φυσικό έδαφος**
- Η προμήθεια και μεταφορά, από οποιαδήποτε απόσταση στον τόπο ενσωμάτωσης, του κοκκώδους υλικού και των υπόλοιπων απαιτούμενων υλικών, μετά των φορτοεκφορτώσεων και της σταλίας του αυτοκινήτου**
- Η διάστρωση, μόρφωση, συμπλήρωση και συμπύκνωση**
- Η δαπάνη διενέργειας όλων των απαιτούμενων ελέγχων συμπύκνωσης**
- Η κατασκευή των τυχόν απαιτούμενων οριζόντιων ή κατακόρυφων αντιστηρίξεων**
- Η δαπάνη λήψης όλων των απαιτούμενων μέτρων προστασίας των αγωγών, οχετών κλπ όπως και της προστατευτικής επένδυσής τους από νερά, διαβρώσεις κλπ.**
- Η επιμέτρηση γίνεται επί συμπυκνωμένου όγκου έτοιμης κατασκευής, με λήψη αρχικών και τελικών διατομών σύμφωνα με τα προβλεπόμενα στην μελέτη.**
- Τιμή ανά κυβικό μέτρο έτοιμης κατασκευής μεταβατικών επιχωμάτων ως και επιχώματος αγωγών-οχετών από κοκκώδες υλικό.**

Μονάδα μέτρησης : Κυβικά μέτρα  
Αναθεωρείται με : ΥΔΡ 6068: 100,00%  
Ευρώ : Δέκα επτά

**€ 17,00**

14 Άρθρο 2.14 ΟΔΝ Β-52-ΑΝ1

**ΚΑΤΑΣΚΕΥΗ ΟΔΗΓΟΥ ΤΥΦΛΩΝ ΣΕ ΠΕΖΟΔΡΟΜΙΑ****(Αναθεωρείται με το άρθρο ΟΔΟ-2922)**Για την πλήρη κατασκευή ανά μέτρο μήκους οδηγού τυφλών σε πεζοδρόμια με τσιμεντένιεςπλάκες βαριάς κυκλοφορίας όπως1.Πλάκες ριγέ με πλατιές και αραιές ρίγες που θα τοποθετούνται με τις ρίγες παράλληλα μετον άξονα κίνησης για να κατευθύνουν τα άτομα με ειδικές ανάγκες2.Πλάκες φοιδοτές με έντονες φοιίδες και χρώμα κίτρινο που θα τοποθετούνται για ναειδοποιούν τα άτομα με προβλήματα στην όραση για ενδεχόμενο εμπόδιο ή κίνδυνο3.Πλάκες φοιδοτές με πυκνότερες και λιγότερο έντονες φοιίδες που τοποθετούνται στα σημείααλλαγής κατεύθυνσης και4.Πλάκες ριγέ με στενές και πυκνές ρίγες που τοποθετούνται για να οδηγήσουν τα άτομα μεπροβλήματα όρασης σε σημεία εξυπηρητήσεων (τηλεφωνικοί θάλαμοι, περίπτερα κλπ.)(κατηγορίας Ι) πάχους 3.5 5 εκ., άνω στρώσης πάχους τουλάχιστον 2.50 εκ. από έγχρωμο

τσιμέντο, διαστάσεων τσιμεντοπλακών

0,40 X 0,40 μ. η 0,30 x 0,30 μ, επιλογής της υπηρεσίας οι οποίες θα πληρούν πλήρως τις

προδιαγραφές του τ. Υ.Δ.Ε. (Π.Τ.Π. Δ.Τ. 625.88/1959, 219/9.10.59 ΦΕΚ), την αριθ.52907/28-12-

09 απόφαση υπουργού Π.Ε.Κ.Α ΦΕΚ 2621/31-12-09 τεύχος δεύτερο και οι οποίες θα συγκολλούνται

με κονίαμα σύμφωνα με την Π.Τ.Π. Τ 87 και τους λοιπούς όρους δημοπράτησης.

Στην τιμή περιλαμβάνεται η δαπάνη προμήθειας και μεταφοράς επί τόπου του έργου των πλακών,

των υλικών στερέωσης, αρμολόγησης κλπ και όλων των απαιτούμενων υλικών, η δαπάνη τοποθέτησης

των τσιμεντοπλακών, η δαπάνη ασβεστοτσιμεντοκονιάματος έδρασης πάχους 2,5 έως 3,0 εκ.

αποτελούμενο από ένα μέρος ασβέστη, πέντε μέρη καθαρής άμμου και 180 χγρ τσιμέντου ανά μ3, η

δαπάνη αρμολόγησης με τσιμεντομαρμαροκονία από λευκό εγχώριο τσιμέντο αναλογίας 650 χγρ

τσιμέντου ανά μ3 μαρμαροκονίας, η δαπάνη καθαρισμού των αρμών και κάθε άλλη δαπάνη υλικού

και εργασίας για την πλήρη και έντεχνη εκτέλεση του έργου.

Τιμή ανά μέτρο μήκους πλήρους πλακοστρώσεως

Μονάδα μέτρησης : Μέτρα μήκους

Αναθεωρείται με : ΟΔΟ 2922: 100,00%

Ευρώ : **Εξι και Πενήντα επτά λεπτά****€ 6,57**

15 Άρθρο 2.15 ΟΙΚ Ν2233

Υποβιβασμός ή υπερύψωση στομιών φρεατίων αποχέτευσης και υποσυλλογής.

Για τον υποβιβασμό ή υπερύψωση ενός στομίου φρεατίου αποχέτευσης ή

υδροσυλλογής ήτοι καθαίρεση απόπλου ή ωπλισμένου σκυροδέματος, αποξήλωση και επανατοποθέτηση σιδηρών και χυτοσιδηρών εξαρτημάτων στο αιτούμενο ύψος (υλικά και εργασία).  
(1 TEM)

Μονάδα μέτρησης : Τεμάχια  
Αναθεωρείται με : ΟΙΚ 2226: 100,00%  
Ευρώ : Τριάντα έξι και Δέκα έξι λεπτά

€ 36,16

**16 Άρθρο** 2.16 ΟΔΝ NET-B-85-A

**ΠΡΟΣΑΡΜΟΓΗ ΣΤΑΘΜΗΣ ΥΦΙΣΤΑΜΕΝΟΥ ΦΡΕΑΤΙΟΥ ΕΠΙ  
ΑΝΑΚΑΤΑΣΚΕΥΑΖΟΜΕΝΟΥ ΠΕΖΟΔΡΟΜΙΟΥ**

(Αναθεωρείται με το άρθρο ΟΔΟ-2548)

**Αποξήλωση πλαισίου έδρασης καλύμματος υφισταμένου φρεατίου με προσοχή ώστε να μην**

**προσκληθούν ζημιές, προσαρμογή της στάθμης των τοιχωμάτων του φρεατίου με αποξήλωση ή**

**εφαρμογή στρώσεως ισχυρού τσιμεντοκονιαμάτος, πάκτωση του πλαισίου έδρασης στην απαιτούμενη**

**στάθμη με ακρίβεια  $\pm 5$  mm και επιμελής αρμολόγηση με την περιβάλλουσα νέα πλακόστρωση. Οι**

**τσιμεντοκονίες τελικής διαμόρφωσης γύρω από το πλαίσιο έδρασης θα παρασκευάζονται με άμμο**

**θαλάσσης για την αποφυγή ρηγματώσεων, ή, εναλλακτικά, θα εφαρμόζονται εποξειδικά κονιάματα.**

**Στην τιμή δεν συμπεριλαμβάνονται η αντικατάσταση του καλύμματος και του πλαισίου έδρασης**

**του. Τυχόν απαιτούμενα νέα χυτοσιδηρά καλύμματα, θα επιμετρώνται ιδιαίτερως με βάση τα**

**οικεία άρθρα του τιμολογίου.**

**Τιμή ανά τεμάχιο πλήρως αποπερατωμένης εργασίας (τεμ), για φρεάτια επιφάνειας καλύμματος έως**

**0,50 m<sup>2</sup>. Για μεγαλύτερα φρεάτια η τιμή θα αναπροσαρμόζεται με πολλαπλασιασμό επί τον**

**συντελεστή E / 0,50, όπου E είναι η επιφάνεια του φρεατίου βάσει των εξωτερικών διαστάσεων**

**του καλύμματος.**

Μονάδα μέτρησης : Τεμάχια  
Αναθεωρείται με : ΟΔΝ 2548: 100,00%

Ευρώ : Σαράντα και Τριάντα λεπτά

€ 40,30

17 Άρθρο 2.17 ΟΔΝ Β-60.1-Α0Ν

Υδρορροή μεταλλική ορθογωνική 5cm\*10cm συμπεριλαμβανομένων των υλικών συνδέσεως, των ειδικών τεμαχίων συνδέσεων με τις υφιστάμενες κάθετες υδρορροές και των στηριγμάτων στερεώσεως.

Στην τιμή περιλαμβάνονται η δαπάνη εκσκαφής, σκυροδέτησης και επανεπίχωσης της τάφρου (εργασία και υλικά σύμφωνα με την Τ.Σ.Υ.), η δαπάνη τοποθέτησης, σύνδεσης, ελέγχου, η προμήθεια και μεταφορά επί τόπου του έργου των σωλήνων και υλικών στερέωσής τους, η εργασία κοπής, (κάθετα ή λοξά), κόλλησης των σωλήνων μεταξύ τους, στερέωσης των σωλήνων τουλάχιστον κάθε 1 m, οι απομειώσεις των υλικών λόγω κοπής καθώς και κάθε άλλη εργασία ή υλικό που

απαιτούνται για την πλήρη εγκατάσταση

Τιμή ανά μέτρο αξονικού μήκους τοποθετημένου σωλήνα.

(1 MM)

Μονάδα μέτρησης : Μέτρα μήκους

Αναθεωρείται με : ΗΛΜ 1: 100,00%

Ευρώ : Δέκα πέντε και Πέντε λεπτά

€ 15,05

18 Άρθρο 2.18 ΟΔΝ NET-B-48-A

**ΓΑΛΒΑΝΙΣΜΕΝΑ ΣΙΔΗΡΑ ΕΞΑΡΤΗΜΑΤΑ**

(Αναθεωρείται με το άρθρο ΟΔΟ-2672)

Κατασκευή πλαισίων, καλυμμάτων, εσχάρων, αγκυρώσεων και λοιπών απλών σιδηρών εξαρτημάτων

φρεατίων, σύμφωνα με την μελέτη, από μορφοχάλυβα κατηγορίας S235J κατά ΕΛΟΤ EN 10025,

γαλβανισμένα εν θερμώ κατά ΕΛΟΤ EN IS - 1641.

Στην τιμή μονάδας περιλαμβάνονται:

- η προμήθεια των απαιτούμενων διατομών μορφοχάλυβα και η διαμόρφωσή τους σύμφωνα με τα

σχέδια (κοπές, λοξομήσεις, διατρήσεις, συγκολλήσεις κλπ) σε εγκατάσταση εξοπλισμένη με τις

απαιτούμενες εργαλειομηχανές

- το θερμό γαλβάνισμα της έτοιμης κατασκευής

- τα απαιτούμενα εξαρτήματα λειτουργίας και στερέωσης (στροφείς, περικόχλια κλπ), όλα

γαλβανισμένα εν θερμώ

- η μεταφορά των ετοιμών γαλβανισμένων στοιχείων στην θέση εγκατάστασης

- η διάνοιξη οπών σε υπάρχοντα στοιχεία από σκυρόδεμα για την πάκτωση των γαλβανισμένων

στοιχείων

- η παρασκευή και εφαρμογή τσιμεντοκονίας για την έδραση και πάκτωση των στοιχείων

- η τοποθέτηση και στερέωση των γαλβανισμένων στοιχείων στις προβλεπόμενες από την μελέτη

θέσεις και στάθμες

Με το παρόν άρθρο πμολογούνται και οι οπλισμοί σύνδεσης των πλακών ή φορέων πρόσβασης με τα

ακρόβαθρα.

Τιμή ανά χιλιόγραμμο γαλβανισμένων σιδηρών εξαρτημάτων πλήρως τοποθετημένων.

Μονάδα μέτρησης : Χιλιόγραμμα

Αναθεωρείται με : ΟΔΝ 2672: 100,00%

Ευρώ : Δύο και Εξήντα λεπτά

€ 2,60

19 Άρθρο 2.19 ΟΔΝ NET-B-2-A

**ΠΡΟΣΘΕΤΗ ΤΙΜΗ ΕΚΣΚΑΦΩΝ ΛΟΓΩ ΔΥΣΧΕΡΕΙΩΝ ΑΠΟ ΔΙΕΡΧΟΜΕΝΑ ΥΠΟΓΕΙΑ ΔΙΚΤΥΑ Ο.Κ.Ω.**

(Αναθεωρείται με το άρθρο ΥΔΡ-6087)

Πρόσθετη τιμή καταβαλλόμενη λόγω δυσχερούς εκσκαφής, σε οποιοδήποτε έδαφος, κάτω από αγωγούς

Εταιρειών/Οργανισμών Κοινής Ωφέλειας, υποστηριζόμενους, ανιστηριζόμενους ή μή, μέσα στο

όρυγμα, σε οποιαδήποτε διεύθυνση, σύμφωνα με τα καθοριζόμενα στην ΕΤΕΠ 02-08-00-00

"Ανπιμετώπιση δικτύων ΟΚΩ συναντωμένων κατά τις εκσκαφές".

Στην τιμή μονάδος περιλαμβάνονται:

- η δαπάνη των μικροϋλικών,
- η φθορά της ξυλείας,
- οι εργασίες υποστήριξης ή ανιστήριξης των αγωγών,
- η μειωμένη απόδοση του μηχανικού εξοπλισμού και η ανάγκη χειρωνακτικής υποβοήθησης λόγω

της εν γένει δυσχέρειας της εκσκαφής.

Η πρόσθετη αυτή τιμή εφαρμόζεται και κατά την εκτέλεση ερευνητικών τομών για τον εντοπισμό

δικτύων ΟΚΩ καθώς και σε εκσκαφές για την κατασκευή εγκάρσιων προς την οδό αγωγών και οχετών

υπό κυκλοφορία (όχι εργοταξιακή).

Η πρόσθετη αυτή τιμή δεν έχει εφαρμογή στην περίπτωση εναερίων δικτύων ΟΚΩ (π.χ. καλώδια

ΔΕΗ) ανεξάρτητα από τις οποιοσδήποτε δυσχέρειες που μπορεί να ανακύψουν εκ του λόγου αυτού

στην εκτέλεση των εργασιών.

Επιμέτρηση σε πραγματικό όγκο δυσχερών κατά τα ανωτέρω εκσκαφών.

Πρόσθετη τιμή ανά κυβικό μέτρο εκσκαφής σε κάθε είδους έδαφος

Μονάδα μέτρησης : Κυβικά μέτρα

Αναθεωρείται με : ΥΔΡ 6087: 100,00%

Ευρώ : Δύο και Εβδομήντα λεπτά

€ 2,70



20 Άρθρο 2.20 ΥΔΡ ΝΕΤ-12.10.05-Α

**Αγωγοί αποχέτευσης από σωλήνες PVC-U συμπαγούς τοιχώματος, SDR 41, DN 250 mm**

(Κωδικός Αναθεώρησης ΥΔΡ 6711.3)

**Αγωγοί αποχέτευσης ακαθάρτων με σωλήνες από μη πλαστικοποιημένο PVC-Υ συμπαγούς τοιχώματος,****κατά ΕΛΟΤ EN 1401-1, σύμφωνα με την μελέτη και την ΕΤΕΠ 08-06-02-02 "Δίκτυα αποχέτευσης από σωλήνες PVC-U".****Οι σωλήνες χαρακτηρίζονται με βάση την ονομαστική διάμετρο DN (ταυτίζεται με την εξωτερική****διάμετρο), τον τυποποιημένο λόγο διαστάσεων SDR (Standard Dimension Ratio: λόγος της****εξωτερικής διαμέτρου του σωλήνα προς το πάχος του τοιχώματος) και τον δείκτη δακτυλιοειδούς****ακαμψίας SN.****Το παρόν άρθρο έχει εφαρμογή τόσο για σωλήνες με απόληξη τύπου καμπάνας με ελαστικό δακτύλιο****στεγανοποίησης (κατά ΕΛΟΤ EN 681.1), όσο και για σωλήνες με ευθύγραμμο άκρα που συνδέονται****με συγκολλούμενο δακτύλιο (μούφα).****Στις τιμές μονάδος του παρόντος άρθρου περιλαμβάνονται:****α. Η προμήθεια, μεταφορά επί τόπου, προσωρινή αποθήκευση, προστασία και πλάγιες μεταφορές****των σωλήνων και των δακτυλίων στεγάνωσης ή συγκόλλησης (και της απαιτούμενης προς τούτο****κόλλας).****β. Η διάθεση του απαιτούμενου εξοπλισμού και μέσων για τον χειρισμό και την σύνδεση των****σωλήνων.****γ. Η προσέγγιση των σωλήνων στην θέση τοποθέτησης, οι συνδέσεις των σωλήνων μεταξύ τους, οι****συνδέσεις του αγωγού με τα φρεάτια του δικτύου, καθώς και η δοκιμασία του δικτύου κατά****τμήματα.****Δεν συμπεριλαμβάνονται και επιμετρώνται ιδιαίτερα με βάση τα οικεία άρθρα του τιμολογίου:****- Οι στρώσεις έδρασης και εγκιβωπισμού των σωλήνων και η επανεπίχωση του ορύγματος, σύμφωνα****με τα καθοριζόμενα στην μελέτη****- Τα ειδικά τεμάχια σύνδεσης των παροχών στο δίκτυο ακαθάρτων (σαμάρια με μούφα)****- Τα ειδικά τεμάχια του αγωγού (γωνίες, ταύ, πώματα κλπ) από PVC ή χυτοσίδηρο****Τιμή ανά τρέχον μέτρο (μμ) αξονικού μήκους σωλήνωσης, αφαιρουμένου του μήκους των φρεατίων****και των ειδικών τεμαχίων.**

Μονάδα μέτρησης :

Αναθεωρείται με : ΥΔΡ 6711.3: 100,00%

Ευρώ : Δέκα τέσσερα και Εβδομήντα λεπτά

€ 14,70

21 Άρθρο 2.21 ΟΔΝ ΝΕΤ-Β-29.3.2-Α

**ΚΑΤΑΣΚΕΥΕΣ ΑΠΟ ΣΚΥΡΟΔΕΜΑ ΚΑΤΗΓΟΡΙΑΣ C16/20 Κατασκευή τοίχων, πεζοδρομίων γεφυρών,****επένδυσης πασσαλοστοιχιών κ.λ.π. από σκυρόδεμα C16/20**

(Αναθεωρείται με το άρθρο ΟΔΟ-2532)

Κατασκευή οπλισμένων τοίχων (θεμέλια και ανωδομή), πεζοδρομίων γεφυρών, επένδυσης

πασσαλοστοιχιών κ.λ.π. από σκυρόδεμα κατηγορίας C16/20

Κατασκευές τεχνικών έργων κάθε είδους και οποιουδήποτε ανοίγματος και ύψους από σκυρόδεμα

που παρασκευάζεται σε μόνιμο ή εργοταξιακό συγκρότημα παραγωγής, με θραυστά αδρανή λατομείου

κατάλληλης κοκκομέτρησης και διαστάσεων μέγιστου κόκκου, τσιμέντο κατάλληλης κατηγορίας,

αντοχής και ποσότητας, ως και τα τυχόν αναγκαία ρευστοποιητικά,

υπερρευστοποιητικά,

αερακτικά, σταθεροποιητικά κλπ. πρόσμικτα.

Στις τιμές μονάδας των κατασκευών από σκυρόδεμα περιλαμβάνονται:

- η προμήθεια και μεταφορά από οποιαδήποτε απόσταση, των πάσης φύσεως υλικών παρασκευής

εργοταξιακού σκυροδέματος, η προμήθεια και μεταφορά στην εκάστοτε θέση σκυροδέτησης ετοίμου

σκυροδέματος,

- η προσκόμιση, τοποθέτηση, χρήση και απομάκρυνση μετά το τέλος των εργασιών των πάσης

φύσεως απαιτούμενων ικριωμάτων, ξυλοτύπων ή σιδηροτύπων (επιπέδων, καμπύλων ή στρεβλών

επιφανειών), καθώς και ειδικών συστημάτων και εξοπλισμού που απαιτούνται κατά περίπτωση

(συστήματα προκατασκευής, προώθησης, προβολο-δόμησης, αναρριχόμενοι σιδηρότυποι κλπ),

- τα πάσης φύσεως μηχανήματα και εξοπλισμός και μέσα για την παραγωγή, μεταφορά, άντληση,

ανύψωση, καταβίβαση, ανάμειξη, δόνηση κλπ. τοθ σκυροδέματος

- η διαμόρφωση των ικριωμάτων, των ξυλοτύπων, των φορείων για προώθηση και προβολοδόμηση

καθώς

- η μερική ή ολική απώλεια των σωμάτων διαμόρφωσης κιβωπομόρφων, κυλινδρικών ή άλλης

μορφής κενών,

- η επεξεργασία των κατασκευαστικών αρμών.

- η συντήρηση του σκυροδέματος με οποιοδήποτε μέσο (λινάτσες, χημικά υγρά κ.λ.π.) μέχρι τη

σκλήρυνσή του,

Επίσης περιλαμβάνονται, ανηγμένες στις τιμές μονάδας:

- οι δαπάνες των αναγκαίων μελετών σύνθεσης σκυροδέματος,

- οι δαπάνες των μελετών της κατασκευαστικής μεθόδου, των βοηθητικών εγκαταστάσεων και των

πάσης φύσεως ικριωμάτων (πλην των μελετών που αφορούν στις μεθόδους προβολοδόμησης,

προώθησης και προωθουμένων αυτοφερομένων δοκών),  
- η δαπάνη δειγματοληψιών, ελέγχων, δοκιμών και μετρήσεων,  
- οι δαπάνες δημιουργίας ανοιγμάτων στα ικριώματα κατά τη σκυροδέτηση φορέα γεφυρών  
διαστάσεων 4,50 x 10,00 m ανά κλάδο για τη διέλευση της κυκλοφορίας  
- η πρόσδοση στο χρησιμοποιούμενο σκυρόδεμα, εκτός από τη θλιπτική αντοχή, χαρακτηριστικών που εξασφαλίζουν τον προβλεπόμενο από την μελέτη τύπο του επιφανειακού τελειώματος, βάσει του οποίου θα γίνεται η αποδοχή ή η απόρριψη της κατασκευής, που εκτελέσθηκε (προσαρμογή κοκκομετρικής διαβάθμισης αδρανών, προσθήκη καταλλήλων προσμίκτων κλπ). Η επιμέτρηση του σκυροδέματος θα γίνεται για κάθε κατηγορία κατασκευών σε πραγματικούς όγκους, σύμφωνα με τη μελέτη, μη αφαιρουμένων των οπλισμών, των σωλήνων προεντάσεως (σε περίπτωση προεντεταμένου σκυροδέματος) ή των κενών διέλευσης αγωγών, των γραμμικών σκοπιών διατομής μέχρι 10 cm<sup>2</sup> και των επιφανειακών εσοχών βάθους μέχρι 5 cm, αφαιρουμένων όμως των κενών που διαμορφώνονται με σκοπό τη μείωση του όγκου του σκυροδέματος. Η επιμέτρηση του σκυροδέματος που διαστρώνεται χωρίς τη χρήση ξυλοτύπων, θα γίνεται με βάση τις διαστάσεις των σχεδίων της μελέτης, χωρίς να επιμετράται ο τυχόν επιπλέον όγκος που διαστρώθηκε λόγω έλλειψης ξυλοτύπων. Όπου στα άρθρα του σκυροδέματος αναφέρεται το ύψος από το έδαφος, νοείται το ύψος του κάτω πέλματος του φορέα από τη φυσική επιφάνεια του εδάφους και όχι την τυχόν διαμορφούμενη μετά από εκσκαφή. Οι πμές των κατασκευών από σκυρόδεμα του παρόντος Τιμολογίου είναι γενικής εφαρμογής και δεν εξαρτώνται από το μέγεθος αυτών, την ολοκλήρωσή τους σε μία ή περισσότερες φάσεις (τμηματική εκτέλεση) ή τυχόν τοπικούς περιορισμούς και δυσχέρειες (εξασφάλιση της κυκλοφορίας κατά την διάρκεια της κατασκευής, στενότητα χώρου, προστασία γειτονικών κατασκευών, δυσχέρειες προσέγγισης του σκυροδέματος, σκυροδέτηση υπό ακραίες καιρικές συνθήκες κλπ). Οι εργασίες θα εκτελούνται σύμφωνα με τις ακόλουθες ΕΤΕΠ, στο μέτρο που εκάστη αφορά τον κάθε τύπο κατασκευής:  
01-01-01-00: Παραγωγή και μεταφορά σκυροδέματος  
01-01-02-00: Διάστρωση και συμπύκνωση σκυροδέματος  
01-01-03-00: Συντήρηση σκυροδέματος  
01-01-04-00: Εργοταξιακά συγκροτήματα παραγωγής σκυροδέματος  
01-01-05-00: Δονητική συμπύκνωση σκυροδέματος  
01-01-07-00: Σκυροδετήσεις ογκωδών κατασκευών

**01-03-00-00: Ικριώματα**

**01-04-00-00: Καλούπια κατασκευών από σκυρόδεμα (τύποι)**

**01-05-00-00: Διαμόρφωση τελικών επιφανειών σε έγχυτο σκυρόδεμα χωρίς χρήση επιχρισμάτων**

**Τιμή ανά κυβικό μέτρο έτοιμης κατασκευής από σκυρόδεμα**

Μονάδα μέτρησης : Κυβικά μέτρα

Αναθεωρείται με : ΟΔΝ 2532: 100,00%

Ευρώ : **Εκατόν τέσσερα**

**€ 104,00**

**Οδοστρωσία****1 Άρθρο** 3.1 ΟΔΝ NET-Γ-1.1.M-A**Υπόβαση οδοστρωσίας μεταβλητού πάχους****(Αναθεωρείται με το άρθρο ΟΔΟ-3121.B)****Κατασκευή υπόβασης οδοστρωσίας μεταβλητού πάχους από θραυστά αδρανή υλικά σταθεροποιούμενου****τύπου σύμφωνα με την ΕΤΕΠ 05-03-03-00 "Στρώσεις οδοστρωμάτων από ασύνδετα αδρανή υλικά", με****συμπύκνωση κατά στρώσεις μεγίστου συμπυκνωμένου πάχους κάθε στρώσης 0,10 m, ανεξάρτητα από****τη μορφή και την έκταση της επιφάνειας κατασκευής, σε υπαίθρια ή υπόγεια έργα.****Στην τιμή μονάδας περιλαμβάνονται:**

- η προμήθεια των αδρανών και του νερού διαβροχής,
- η μεταφορά τους επί τόπου του έργου από οποιαδήποτε απόσταση,
- η διάστρωση, διαβροχή και πλήρης συμπύκνωση, ώστε να προκύψει η

**προβλεπόμενη από την****μελέτη γεωμετρική επιφάνεια.****Η επιμέτρηση θα γίνεται με γεωμετρική χωροστάθμηση κατά διατομές πριν και μετά την κατασκευή****της στρώσεως, σύμφωνα με την μελέτη.****Τιμή ανά κυβικό μέτρο συμπυκνωμένης υπόβασης μεταβλητού πάχους**

Μονάδα μέτρησης : Κυβικά μέτρα

Αναθεωρείται με : ΟΔΝ 3121B: 100,00%

Ευρώ : **Δέκα επτά****€ 17,00****2 Άρθρο** 3.2 ΟΔΝ NET-Γ-2.2.M-A**Βάση πάχους 0,10 m (ΠΤΠ Ο-155)****(Αναθεωρείται με το άρθρο ΟΔΟ-3211.B)****Κατασκευή στρώσης βάσης οδοστρωσίας συμπυκνωμένου πάχους 0,10 m από θραυστά αδρανή υλικά****σταθεροποιούμενου τύπου σύμφωνα με την ΕΤΕΠ 05-03-03-00 "Στρώσεις οδοστρωμάτων από ασύνδετα****αδρανή υλικά", ανεξάρτητα από τη μορφή και την έκταση της επιφάνειας κατασκευής, σε υπαίθρια****ή υπόγεια έργα.****Στην τιμή μονάδας περιλαμβάνονται:**

- η προμήθεια των αδρανών και του νερού διαβροχής,
- η μεταφορά τους επί τόπου του έργου από οποιαδήποτε απόσταση,
- η διάστρωση, διαβροχή και πλήρης συμπύκνωση, ώστε να προκύψει η

**προβλεπόμενη από την****μελέτη γεωμετρική επιφάνεια.****Τιμή ανά τετραγωνικό μέτρο στρώσης βάσης συμπυκνωμένου πάχους 0.10 m**

Μονάδα μέτρησης : Τετραγωνικά μέτρα

Αναθεωρείται με : ΟΔΝ 3211B: 100,00%

Ευρώ : **Ενα και Εβδομήντα πέντε λεπτά****€ 1,75**

**Ασφαλτικά****1 Άρθρο** 4.1 ΟΔΝ ΝΕΤ-Δ-3-Α**ΑΣΦΑΛΤΙΚΗ ΠΡΟΕΠΑΛΕΙΨΗ****(Αναθεωρείται με το άρθρο ΟΔΟ-4110)****Προεπάλειψη ανασφάλτωσης επιφάνειας με ασφαλτικό διάλυμα τύπου ME-0 ή με όξινο ασφαλτικό****γαλάκτωμα, ανεξάρτητα από την έκταση και τη μορφή της επιφάνειας, σε υπαίθρια και υπόγεια****έργα, σύμφωνα με την ΕΤΕΠ 05-03-11-01 "Ασφαλτική προεπάλειψη".****Στην τιμή μονάδας περιλαμβάνονται:****- η προμήθεια της ασφάλτου, του πετρελαίου και του τυχόν απαιτούμενου αντιυδροφίλου****παρασκευάσματος και η μεταφορά τους επί τόπου του έργου από οποιαδήποτε απόσταση,****- η διακίνηση των υλικών και η παρασκευή του ασφαλτικού διαλύματος (θέρμανση, εναποθήκευση,****φύλαξη κλπ.),****- ο καθαρισμός της επιφάνειας που θα προεπαλειφθεί με μηχανικό σάρωθρο και χειρωνακτική****υποβοήθηση,****- η μεταφορά και διάχυση του ασφαλτικού διαλύματος ή του γαλακτώματος με αυτοκινούμενο****διανομέα ασφάλτου (Federal),****- η επαναθέρμανση του διαλύματος πριν από τη διάχυση (όταν απαιτείται),****- η ενδεχόμενη διάστρωση αδρανούς υλικού επικάλυψης με την αξία παραγωγής ή προμήθειας και****μεταφοράς αυτού στον τόπο διάστρωσης.****Τιμή ανά τετραγωνικό μέτρο ασφαλτικής προεπάλειψης.**

Μονάδα μέτρησης : Τετραγωνικά μέτρα

Αναθεωρείται με : ΟΔΝ 4110: 100,00%

Ευρώ : **Ένα και Είκοσι λεπτά****€ 1,20**

2 Άρθρο 4.2 ΟΔΝ ΝΕΤ-Δ-4-Α

**ΑΣΦΑΛΤΙΚΗ ΣΥΓΚΟΛΛΗΤΙΚΗ ΕΠΑΛΕΙΨΗ**

(Αναθεωρείται με το άρθρο ΟΔΟ-4120)

Συγκολλητική επάλειψη επί ασφαλτικής στρώσης ή επί σκυροδέματος (π.χ. προστασίας μεμβρανών

στεγανοποίησης τεχνικών στέψης), με ασφαλτικό διάλυμα τύπου ME-5 ή καθαρή άσφαλτο ή

ασφαλτικό γαλάκτωμα ταχείας διάσπασης, ανεξάρτητα από την έκταση και τη μορφή της

επιφάνειας, σε υπόγεια και υπαίθρια έργα.

Στην τιμή μονάδας περιλαμβάνονται:

- η προμήθεια της ασφάλτου, του πετρελαίου και του τυχόν απαιτούμενου αντιυδρόφιλου

παρασκευάσματος και η μεταφορά τους επί τόπου του έργου από οποιαδήποτε απόσταση,

- η διακίνηση των υλικών και η παρασκευή του ασφαλτικού διαλύματος (θέρμανση, εναποθήκευση,

φύλαξη κλπ.), ο καθαρισμός της επιφάνειας που θα προεπαλειφθεί με μηχανικό σάρωθρο και

χειρωνακτική υποβοήθηση,

- η μεταφορά και διάχυση του ασφαλτικού διαλύματος ή του γαλακτώματος με αυτοκινούμενο

διανομέα ασφάλτου (Federal) και η επαναθέρμανση του διαλύματος πριν από τη διάχυση (όταν

απαιτείται).

**Τιμή ανά τετραγωνικό μέτρο ασφαλτικής συγκολλητικής επάλειψης.**

Μονάδα μέτρησης : Τετραγωνικά μέτρα

Αναθεωρείται με : ΟΔΝ 4120: 100,00%

Ευρώ : μηδέν και Σαράντα πέντε λεπτά

**€ 0,45**

**3 Άρθρο 4.3**

ΟΔΝ ΝΕΤ-Δ-7.Μ-Α

**ΑΣΦΑΛΤΙΚΗ ΙΣΟΠΕΔΩΤΙΚΗ ΣΤΡΩΣΗ ΠΑΧΟΥΣ 0,05 m**

(Αναθεωρείται με το άρθρο ΟΔΟ-4421Β)

Κατασκευή ασφαλτικής ισοπεδωτικής ή συνδετικής στρώσης, σε υπόγεια και υπαίθρια έργα,

ανεξάρτητα από την έκταση και τη μορφή της επιφάνειας, με ασφαλτόμιγμα παρασκευαζόμενο εν

θερμώ σε μόνιμη εγκατάσταση με θραυστά αδρανή υλικά λατομείου, τύπου ΑΣ 12,5, ΑΣ 20 ή ΑΣ

31,5, σύμφωνα με την εγκεκριμένη μελέτη συνθέσεως και την ΕΤΕΠ 05-03-11-04

"Ασφαλτικές

στρώσεις κλειστού τύπου ασφαλτικού σκυροδέματος".

Στην τιμή μονάδας περιλαμβάνονται:

- η παραγωγή ή προμήθεια και μεταφορά των κατάλληλων αδρανών υλικών και της ασφάλτου μέχρι

την εγκατάσταση παραγωγής του ασφαλτομίγματος

- η παραγωγή του ασφαλτομίγματος, σύμφωνα με την εγκεκριμένη μελέτη συνθέσεως

- η μεταφορά του θερμού ασφαλτομίγματος επί τόπου, η διάστρωσή του με finisher

- η σταλία των μεταφορικών μέσων

- η κυλίνδρωση του ασφαλτομίγματος (αρχική, ενδιάμεση-εντατική και τελική), ώστε να προκύψει

η προδιαγραφόμενη επιφανειακή υφή και ομαλότητα

- η πλήρης συμπύκνωση και επιμελής ισοπέδωση των διαμήκων και εγκάρσιων

ενώσεων για την

εξάλειψη των επιφανειακών ιχνών.

- οι προεργασίες σε νέα ή παλαιά ασφαλτικά οδοστρώματα (όπως π.χ. δημιουργία τριγωνικών

εγκοπών κοντά σε ρείθρα και φρεάτια, σκούπισμα, απομάκρυνση των προϊόντων, που προέρχονται

από αυτές τις εργασίες κλπ.).

Στην τιμή μονάδας περιλαμβάνεται και η αξία της ασφάλτου. Η τυχόν απαιτούμενη ασφαλτική

προεπάλλειψη ή συγκολλητική επάλειψη, τιμολογούνται ιδιαίτερα.

Τιμή ανά τετραγωνικό μέτρο ασφαλτικής ισοπεδωτικής ή συνδετικής στρώσης, αποδεκτής ποιότητας

και χαρακτηριστικών σύμφωνα με την ΕΤΕΠ 05-03-11-04.

Μονάδα μέτρησης : Τετραγωνικά μέτρα

Αναθεωρείται με : ΟΔΝ 4421Β: 100,00%

Ευρώ : **Επτά και Δέκα οκτώ λεπτά****€ 7,18**



**4 Άρθρο 4.4**

ΟΔΝ ΝΕΤ-Δ-8.1.Μ-Α

**Ασφαλτική στρώση κυκλοφορίας συμπυκνωμένου πάχους 0,05 m με χρήση κοινής ασφάλτου**

(Αναθεωρείται με το άρθρο ΟΔΟ-4521B)

Κατασκευή ασφαλτικής στρώσης κυκλοφορίας, σε υπόγεια και υπαίθρια έργα, ανεξάρτητα από την

έκταση και τη μορφή της επιφάνειας, με ασφαλτόμιγμα παρασκευαζόμενο εν θερμώ σε μόνιμη

εγκατάσταση με θραυστά αδρανή υλικά λατομείου, τύπου ΑΣ 12,5 ή ΑΣ 20, σύμφωνα με την

εγκεκριμένη μελέτη συνθέσεως και την ΕΤΕΠ 05-03-11-04 "Ασφαλτικές στρώσεις κλειστού τύπου

ασφαλτικού σκυροδέματος".

Στην τιμή μονάδας περιλαμβάνονται:

- η παραγωγή ή προμήθεια και μεταφορά των κατάλληλων αδρανών υλικών και της ασφάλτου μέχρι

την εγκατάσταση παραγωγής του ασφαλτομίγματος

- η παραγωγή του ασφαλτομίγματος, σύμφωνα με την εγκεκριμένη μελέτη συνθέσεως

- η μεταφορά του θερμού ασφαλτομίγματος επί τόπου, η διάστρωσή του με finisher

- η σταλία των μεταφορικών μέσων

- η κυλίνδρωση του ασφαλτομίγματος (αρχική, ενδιάμεση-ενταπική και τελική), ώστε να προκύψει

η προδιαγραφόμενη επιφανειακή υφή και ομαλότητα

- η πλήρης συμπύκνωση και επιμελής ισοπέδωση των διαμήκων και εγκάρσιων ενώσεων για την

εξάλειψη των επιφανειακών ιχνών.

Στις τιμές μονάδας περιλαμβάνεται και η αξία της ενσωματωμένης ασφάλτου

Τιμή ανά τετραγωνικό μέτρο ασφαλτικής στρώσης κυκλοφορίας, αποδεκτής ποιότητας και

χαρακτηριστικών σύμφωνα με την ΕΤΕΠ 05-03-11-04, ανάλογα με το συμπυκνωμένο πάχος της και

τον τύπο της χρησιμοποιούμενης ασφάλτου.

Μονάδα μέτρησης : Τετραγωνικά μέτρα

Αναθεωρείται με : ΟΔΝ 4521B: 100,00%

Ευρώ : **Επτά και Ενενήντα οκτώ λεπτά****€ 7,98**

5 Άρθρο 4.5

ΟΔΝ ΝΕΤ-Δ-8Α.Μ-Α

**ΑΣΦΑΛΤΙΚΗ ΣΤΡΩΣΗ ΚΥΚΛΟΦΟΡΙΑΣ ΑΣΤΙΚΗΣ ΟΔΟΥ**

(Αναθεωρείται με το άρθρο ΟΔΟ-4521Β)

Κατασκευή ασφαλτικής στρώσεως κυκλοφορίας αστικής οδού επί υπάρχοντος ασφαλτικού τάπητα ή

μετά την εκτέλεση εργασιών απόξεσης (φρεζαρίσματος), με ασφαλτοσκυρόδεμα τύπου ΑΣ 12,5 ή ΑΣ

20, σύμφωνα με την εγκεκριμένη μελέτη συνθέσεως και την ΕΤΕΠ 05-03-11-04 "Ασφαλτικές

στρώσεις κλειστού τύπου ασφαλτικού σκυροδέματος", συμπυκνωμένου πάχους 50 mm, αστικών οδών,

με χρήση διαστρωτή ασφάλτου (finisher).

Στην τιμή μονάδας περιλαμβάνονται:

- Οι πάσης φύσεως δυσχέρειες λόγω στενότητας χώρου, η προειδοποίηση των οδηγών να μην

σταθμεύουν τα οχήματά τους στις προς ασφαλτόστρωση οδούς με ευδιάκριτα έντυπα μηνύματα,

καθώς και η τυχόν απαιτούμενη μετακίνηση των οχημάτων μη συμμορφωθέντων οδηγών.

- Η διάνοιξη οπών αγκύρωσης (πικούνισμα) με κατάλληλο μηχάνημα (τύπου Arrow) οδών που δεν

έχουν υποστεί φρεζάρισμα.

- Η εφαρμογή ασφαλτικής συγκολλητικής επάλειψης με ασφαλτικό γαλάκτωμα ψυχρού τύπου σε

αναλογία τουλάχιστον 500 gr/m<sup>2</sup>.

- Η προμήθεια, μεταφορά από οποιαδήποτε απόσταση, διάστρωση με finisher και συμπύκνωση του

ασφαλτοσκυροδέματος.

- Η εργοταξιακή σήμανση σύμφωνα με την σχετική εγκύκλιο του ΥΠΕΧΩΔΕ.

Στην τιμή μονάδας περιλαμβάνεται και η αξία της ενσωματωμένης ασφάλτου

Τιμή ανά τετραγωνικό μέτρο (m<sup>2</sup>) πλήρως αποπερατωμένης ασφαλτόστρωσης.

Μονάδα μέτρησης : Τετραγωνικά μέτρα

Αναθεωρείται με : ΟΔΝ 4521Β: 100,00%

Ευρώ : Εννέα και Πενήντα οκτώ λεπτά

€ 9,58

6 Άρθρο 4.6

ΟΔΝ ΝΕΤ-Δ-2Α-Α

**ΑΠΟΞΕΣΗ ΑΣΦΑΛΤΙΚΟΥ ΤΑΠΗΤΑ ΑΣΤΙΚΗΣ ΟΔΟΥ ΜΕ ΧΡΗΣΗ ΦΡΕΖΑΣ**

(Αναθεωρείται με το άρθρο ΟΔΟ-1132)

Απόξεση υπάρχοντος φθαρμένου ασφαλτικού τάπητα αστικής οδού με χρήση φρέζας (φρεζάρισμα),

σύμφωνα με την ΕΤΕΠ 05-03-14-00 "Απόξεση (φρεζάρισμα) ασφαλτικού οδοστρώματος". Εκτέλεση της

εργασίας με ελάχιστη όχληση της κυκλοφορίας ή κατά τις ώρες περιορισμένης κυκλοφορίας

(συμπεριλαμβανομένων των νυκτερινών ωρών).

Στην τιμή μονάδας περιλαμβάνονται:

- η προσκόμιση και αποκόμιση του αποξεστικού εξοπλισμού στις θέσεις εκτέλεσης του

φρεζαρίσματος, με χρήση πλατφόρμας εάν απαιτείται.

- Η μετακίνηση του εξοπλισμού από θέση σε θέση απόξεσης

- Η τοποθέτηση ευανάγνωστων εντύπων σημειωμάτων αναγγελίας της ημέρας και ώρας εκτέλεσης

των εργασιών κατά μήκος των οδών ώστε να απομακρυνθούν τα σταθμεύοντα οχήματα.

- Η μετακίνηση τυχόν παραμενόντων, παρά την ειδοποίηση, οχημάτων που δυσχεραίνουν την

εκτέλεση των εργασιών.

- Η προσκόμιση και τοποθέτηση εργοταξιακής σήμανσης και μέσων καθοδήγησης της κυκλοφορίας

στην ζώνη εκτέλεσης των εργασιών (περιλαμβανομένης φωτεινής σήμανσης εάν οι εργασίες

εκτελούνται την νύκτα).

- Η απόξεση του υφισταμένου τάπητα σε βάθος έως 50 mm.

- Η φόρτωση των προϊόντων απόξεσης επί αυτοκινήτου και η μεταφορά τους προς οριστική

απόθεση σε οποιαδήποτε απόσταση και υπό οποιεσδήποτε συνθήκες κυκλοφορίας.

Τιμή ανά τετραγωνικό μέτρο (m<sup>2</sup>) απόξεσης ασφαλτικού τάπητα.

Μονάδα μέτρησης : Τετραγωνικά μέτρα

Αναθεωρείται με : ΟΔΝ 1132: 100,00%

Ευρώ : Τρία και Σαράντα λεπτά

€ 3,40

7 Άρθρο 4.7 ΟΔΝ ΝΕΤ-Δ-1-Α

**ΤΟΜΗ ΟΔΟΣΤΡΩΜΑΤΟΣ ΜΕ ΑΣΦΑΛΤΟΚΟΠΤΗ**

(Αναθεωρείται με το άρθρο ΟΙΚ-2269(α))

Τομή οδοστρώματος από ασφαλτοσκυρόδεμα ή άοπλο σκυρόδεμα άοπλο, οποιουδήποτε πάχους, με

χρήση ασφαλτοκόπτη, ώστε να αποκλείονται αποξηλώσεις έξω από τα προβλεπόμενα όρια της κοπής

και να προφυλάσσεται το παραμένον οδόστρωμα από φθορές κατά τη διάρκεια των εργασιών.

Η αποξήλωση του αποκοπτομένου τμήματος και η απομάκρυνση των προϊόντων καθαίρεσης,

πμολογούνται ως "Εκσκαφή σε έδαφος γαιώδες-ημιβραχώδες"

Τιμή ανά τρέχον μέτρο τομής οδοστρώματος με ασφαλτοκόπτη.

Μονάδα μέτρησης :

Αναθεωρείται με : ΟΙΚ 2269Α: 100,00%

Ευρώ : **Ενα**

**€ 1,00**

**ΗΛΕΚΤΡΟΜΗΧΑΝΟΛΟΓΙΚΑ****1 Άρθρο** 5.1 ΗΛΜ ΝΕΤ-60.10.80.01**ΕΓΚΑΤΑΣΤΑΣΕΙΣ ΦΩΤΙΣΜΟΥ ΟΔΩΝ ΦΩΤΙΣΤΙΚΑ ΣΩΜΑΤΑ ΟΔΟΦΩΤΙΣΜΟΥ ΤΥΠΟΥ ΒΡΑΧΙΟΝΑ ΜΕ ΛΑΜΠΤΗΡΑ****ΝΑΤΡΙΟΥ ΥΨΗΛΗΣ ΠΙΕΣΗΣ (NaHP) τύπου semi cut-off Πίλλαρ οδοφωτισμού τεσσάρων αναχωρήσεων****(Κωδικός αναθεώρησης ΗΛΜ-52)****Στεγανά μεταλλικά κιβώτια ηλεκτροδότησης ιστών οδοφωτισμού (πίλλαρ), βαθμού προστασίας IP55****για τοποθέτηση σε εξωτερικό χώρο, με την βάση έδρασή τους από σκυρόδεμα, σύμφωνα με την****μελέτη και την ΕΤΕΠ 05-07-01-00 #Υποδομή οδοφωτισμού".****Στην τιμή μονάδας περιλαμβάνονται:****- η προμήθεια και μεταφορά επί τοπου του στεγανού μεταλλικού κιβωτίου (πίλλαρ) με δίριχτη****στέγη με περιφερειακή προεξοχή 5 cm για απορροή των ομβρίων, από λαμαρίνα ψυχράς εξελάσεως****πάχους 2 mm, γαλβανισμένου εν θερμώ εσωτερικά και εξωτερικά, μετά την κατασκευή του, με****ελάχιστη ανάλωση ψευδαργύρου 400 g/m<sup>2</sup> (50 μm), βαμένου με διπλή στρώση εποξειδικής βαφής****πάχους ξηρού υμένα (εκάστης) 125 μm, με ελαστικά παρεμβύσματα στεγάνωσης της θυρίδας,****ανοξείδωτη κλειδαριά ασφαλείας, κλειδιά ενιαία για όλα τα πίλλαρς του έργου και πινακίδα****επισήμανσης με τα στοιχεία του κυρίου του έργου****- η εκσκαφή και επανεπίχωση τού ορύγματος της βάσης έδρασης του πίλλαρ****- η βάση του πίλλαρ από οπλισμένο σκυρόδεμα, χυτή επί τόπου ή****προκατασκευασμένη, ούτως ώστε****το πίλλαρ να εδράζεται σε στάθμη +40 cm από τον περιβάλλοντα χώρο, με κεντρική οπή διέλευσης****των υπογείων καλωδίων.****- Οι χάλκινοι αγωγοί γείωσης και η πλάκα γείωσης.****- Οι ακροδέκτες των αγωγών γείωσης.****- η στεγανή διανομή εντός του πίλλαρ με τα όργανα διακοπής και προστασίας των κυκλωμάτων****φωτισμού, αποτελούμενη αποτελούμενη από πίνακα προστασίας IP 44****κατασκευασμένο από βαμμένη****λαμαρίνα ή άκαυστο θερμοπλαστικό, επαρκών διαστάσεων ώστε να χωρούν άνετα όλα τα όργανα, ο****οποίος θα φέρει οπές με τους κατάλληλους στυπιοθλήπτες για την είσοδο του καλωδίου παροχής,****του καλωδίου τηλεχειρισμού καθώς επίσης και για την έξοδο των καλωδίων προς το δίκτυο.****- τα πάσης φύσεως όργανα του κιβωτίου: γενικό διακόπτη φορτίου, γενικές ασφάλειες,****αυτόματους μαγνητοθερμικούς διακόπτες και ηλεκτρονόμους ισχύος τηλεχειρισμού (ανά κύκλωμα****φωτισμού), ρελέ μείωσης νυκτερινού φωτισμού (όταν προβλέπεται), χρονοδιακόπτη αφής,**

χρονοδιακόπτη μείωσης νυκτερινού φωτισμού (όταν προβλέπεται), πρίζα σούκο 16Α, λυχνία νυκτερινής εργασίας σε στεγανή #καραβοχελώνα# και κλεμοσειρές σύνδεσης των καλωδίων (στο κάτω μέρος του κιβωτίου).

- η απασχόληση προσωπικού εξοπλισμού και μέσων για την εγκατάσταση, τις συνδέσεις και τον έλεγχο λειτουργίας

Τιμή ανά τεμάχιο πίλλαρ ηλεκτροδότησης οδοφωτισμού, ανάλογα με τον αριθμό των αναχωρήσεων, ως εξής.

Μονάδα μέτρησης : Τεμάχια

Αναθεωρείται με : ΗΛΜ 52: 100,00%

Ευρώ : Δύο χιλιάδες πεντακόσια

€ 2.500,00

2 Άρθρο 5.2 ΗΛΜ NET-60.10.01.01

**ΕΓΚΑΤΑΣΤΑΣΕΙΣ ΦΩΤΙΣΜΟΥ ΟΔΩΝ ΧΑΛΥΒΔΙΝΟΙ ΙΣΤΟΙ ΟΔΟΦΩΤΙΣΜΟΥ Χαλύβδινος**  
**ιστός οδοφωτισμού****ύψους 6,00 m****(Κωδικός αναθεώρησης ΗΛΜ-101)****Προμήθεια, μεταφορά επί τόπου και εγκατάσταση γαλβανισμένων χαλυβδίνων ιστών οδοφωτισμού,****κατασκευασμένων κατά ΕΛΟΤ EN 40-5 "Στύλοι φωτισμού- Μέρος 5: Απαιτήσεις για χαλύβδινους****ιστούς φωτισμού" και σύμφωνα με τις ΕΤΕΠ 05-07-01-00 "Υποδομή Οδοφωτισμού" και 05-07-02-00****"Ιστοί οδοφωτισμού και φωτιστικά σώματα".****Στην τιμές μονάδας περιλαμβάνονται και οι εξής επιμέρους εργασίες/υλικά:****- Η εκσκαφή τάφρων σε κάθε είδους έδαφος και η επανεπίχωση τους.****- Οι σωλήνες διέλευσης καλωδίων με το ενσωματωμένο σύρμα οδηγό (HDPE κατά ΕΛΟΤ EN 61386****"Συστήματα σωληνώσεων για διαχείριση καλωδίων" ή γαλβανισμένους σιδηροσωλήνες κατά ΕΛΟΤ EN****10255).****- Η προστασία των σωλήνων διέλευσης καλωδίων είτε με σκυρόδεμα είτε με άμμο λατομείου, με****βάση την τυπική διατομή της μελέτης.****- Τα ειδικά φρεάτια έλξης και επίσκεψης καλωδίων με το κάλυμά τους κατά ΕΛΟΤ EN 124 πλήρως****τοποθετημένα.****- Οι χάλκινοι αγωγοί γείωσης και το αναλογούν ποσοστό των πλακών γείωσης.****- Οι ακροδέκτες των αγωγών γείωσης.****- Όλα τα προβλεπόμενα από την μελέτη καλώδια τροφοδοσίας του ιστού.****- Η προμήθεια και προσκόμιση επί τόπου του χαλύβδινου ιστού και της****προκατασκευασμένης βάσης****του από οπλισμένο σκυρόδεμα, με ενσωματωμένο κλωβό αγκύρωσης από γαλβανισμένες εν θερμώ****ράβδους και φρεάτιο έλξης καλωδίων με χυτοσιδηρό κάλυμμα κατά ΕΛΟΤ EN 124, διαμορφωμένης****σύμφωνα με τα Πρότυπα Κατασκευής Εργων (ΠΚΕ).****- Το ακροκιβώτιο του ιστού, μονό ή πολλαπλό, με την θυρίδα και την διάταξη μανδάλωσής της.****- Η ανέγερση και στερέωση του ιστού στους κοχλίες αγκύρωσης με οκτώ περικόχλια, επάνω και****κάτω, με χρήση καταλλήλου ανυψωτικού εξοπλισμού (τα κάτω είναι περικόχλια κατακορύφωσης και****τα άνω περικόχλια ασφαλείας, τύπου Nyloc).****- Η πλήρωση του κενού κάτω από την βάση του ιστού με μη συρρικνούμενη τσιμεντοκονία, μετά το****αλφάδιασμα και την σύσφιγξη των κοχλιών.****- Οι απαιτούμενες ηλεκτρικές συνδέσεις.****Τιμή ανά εγκατεστημένο χαλύβδινο ιστό οδοφωτισμού.**

Μονάδα μέτρησης : Τεμάχια

Αναθεωρείται με : ΗΛΜ 101: 100,00%

Ευρώ : Χίλια

€ 1.000,00

**3 Άρθρο** 5.3 ΗΛΜ NET-60.10.20.03

**Φωτιστικά σώματα οδοφωτισμού τύπου βραχίονα με λαμπτήρα Νατρίου υψηλής πίεσης (NaHP), τύπου**

**semi cut-off- Ισχύος 100 W, χωρίς βραχίονα**

**(Κωδικός αναθεώρησης ΗΛΜ-103)**

**Προμήθεια, μεταφορά επί τόπου και εγκατάσταση φωτιστικού σώματος οδοφωτισμού, με λαμπτήρα**

**Ατμών Νατρίου Υψηλής Πίεσης και βραχίονα εγκατάστασής του επί του ιστού, σύμφωνα με την**

**εγκεκριμένη μελέτη οδοφωτισμού και την Εγκύκλιο 22/ΔΙΠΑΔ/οικ.658/24-10-2014, Παράρτημα 2.**

**Στις τιμές μονάδας περιλαμβάνονται:**

**- η προμήθεια μονού, διπλού ή πολλαπλού γαλβανισμένου βραχίονα (αναλογία ανά φωτιστικό),**

**ευθύγραμμου ή καμπύλου σχήματος, μήκους προβολής και κλίσεως ανάλογα με τα προβλεπόμενα**

**φωτιστικά σώματα από τη μελέτη οδοφωτισμού, καθώς και των εξαρτημάτων στερέωσής του στη**

**στέψη ιστού**

**- η προμήθεια του φωτιστικού σώματος (πλήρους) του τύπου και ισχύος που προβλέπονται από τη μελέτη**

**- η συναρμολόγηση του φωτιστικού και του βραχίονα στην κορυφή του ιστού**

**- τα καλώδια τροφοδότησης του φωτιστικού σώματος τύπου A05VV-U (NYM μονόκλωνα) διατομής 3**

**x1,5 mm<sup>2</sup> (από το ακροκιβώτιο μέχρι το φωτιστικό) και η σύνδεσή τους**

**- οι δοκιμές καλής λειτουργίας και η μέτρηση των φωτοτεχνικών χαρακτηριστικών της εγκατάστασης που προβλέπονται από την Εγκύκλιο 22 κατά τα προαναφερόμενα**

**Τιμή ανά εγκατεστημένο φωτιστικό σώμα, με τον λαμπτήρα και τον βραχίονά του.**

Μονάδα μέτρησης : Τεμάχια

Αναθεωρείται με : ΗΛΜ 103: 100,00%

Ευρώ : **Τριακόσια**

**€ 300,00**

**4 Άρθρο** 5.4 ΗΜΧ 9346

**Χρονοδιακόπτης δικτύου ηλεκτροφωτισμού, δηλαδή προμήθεια, μεταφορά και σύνδεση ενός χρονοδιακόπτη με ωρολογιακό μηχανισμό και με εφεδρία 12 ωρών μέσα**

**σε πλαστικό κιβώτιο συνδεδεμένο στον πίνακα και σε κατάσταση πλήρους λειτουργίας για την αφή και σβέση οδικού ηλεκτροφωτισμού.**

**(1 τεμ)**

Μονάδα μέτρησης : Τεμάχια

Αναθεωρείται με : ΗΛΜ 53: 100,00%

Ευρώ : **Εκατόν σαράντα τρία και Τριάντα δύο λεπτά**

**€ 143,32**



ΚΟΛΙΔΑΚΗΣ ΔΗΜΗΤΡΙΟΣ  
ΤΟΠΟΓΡΑΦΟΣ ΜΗΧΑΝΙΚΟΣ

ΜΑΚΡΙΔΗΣ ΓΕΩΡΓΙΟΣ  
ΠΟΛ/ΚΟΣ ΜΗΧ/ΚΟΣ ΤΕ

ΠΑΣΣΟΥ ΔΕΣΠΟΙΝΑ  
ΗΛΕΚΤΡΟΛΟΓΟΣ ΜΗΧ/ΚΟΣ

ΤΡΑΧΑΝΑΣ ΚΩΝ/ΝΟΣ  
ΜΗΧΑΝΟΛΟΓΟΣ ΜΗΧΑΝΙΚΟΣ

**Άρθρα Προδιαγραφών ΕΤΕΠ Έργου**

- 1 ΕΛΟΤ ΤΠ1501-01-01-01-Παραγωγή και μεταφορά σκυροδέματος
- 2 ΕΛΟΤ ΤΠ1501-01-01-02-Διάστρωση σκυροδέματος
- 3 ΕΛΟΤ ΤΠ1501-01-01-03-Συνήρηση σκυροδέματος
- 4 ΕΛΟΤ ΤΠ1501-01-01-04-Εργοταξιακά συγκροτήματα παραγωγής σκυροδέματος
- 5 ΕΛΟΤ ΤΠ1501-01-01-05-Δονητική συμπίκνωση σκυροδέματος
- 6 ΕΛΟΤ ΤΠ1501-01-01-07-Σκυροδετήσεις ογκωδών κατασκευών
- 7 ΕΛΟΤ ΤΠ1501-01-02-01-Χαλύβδινοι οπλισμοί σκυροδέματος
- 8 ΕΛΟΤ ΤΠ1501-01-03-00-Ικριώματα
- 9 ΕΛΟΤ ΤΠ1501-01-04-00-Καλούπια κατασκευών από σκυρόδεμα (τύποι)
- 10 ΕΛΟΤ ΤΠ1501-01-05-00-Καλούπια εμφανούς (ανεπένδουτου) έγχυτου σκυροδέματος
- 11 ΕΛΟΤ ΤΠ1501-02-02-01-Γενικές εκσκαφές οδοποιίας και υδραυλικών έργων
- 12 ΕΛΟΤ ΤΠ1501-02-04-00-Εκσκαφές θεμελίων τεχνικών έργων
- 13 ΕΛΟΤ ΤΠ1501-02-07-01-Κατασκευή επιχωμάτων με κατάλληλα προϊόντα εκσκαφών ή δανειοθαλάμων
- 14 ΕΛΟΤ ΤΠ1501-02-07-03-Μεταβατικά επιχώματα
- 15 ΕΛΟΤ ΤΠ1501-02-08-00-Αντιμετώπιση δικτύων ΟΚΩ κατά τις εκσκαφές
- 16 ΕΛΟΤ ΤΠ1501-05-02-01-Κράσπεδα, ρείθρα και τάφροι ομβρίων καταστρώματος οδών επενδυμένες με σκυρόδεμα
- 17 ΕΛΟΤ ΤΠ1501-05-03-03-Στρώσεις οδοστρώματος από ασύνδετα αδρανή υλικά
- 18 ΕΛΟΤ ΤΠ1501-05-03-11-Ασφαλτική προεπάλειψη
- 19 ΕΛΟΤ ΤΠ1501-05-03-14-Απόξεση (φρεζάρισμα) ασφαλτικού οδοστρώματος
- 20 ΕΛΟΤ ΤΠ1501-05-07-01-Υποδομή οδοφωτισμού
- 21 ΕΛΟΤ ΤΠ1501-05-07-02-Ιστοί οδοφωτισμού και φωτιστικά σώματα
- 22 ΕΛΟΤ ΤΠ1501-08-06-02-Δίκτυα αποχέτευσης από σωλήνες u-PVC
- 23 ΕΛΟΤ ΤΠ1501-08-07-01-Εσχάρεις υδροσυλλογής από φαιό χυτοσίδηρο
- 24 ΕΛΟΤ ΤΠ1501-15-02-01-Καθαιρέσεις στοιχείων οπλισμένου σκυροδέματος με μηχανικά μέσα

ΚΟΜΟΤΗΝΗ  
ΟΙ ΣΥΝΤΑΞΑΝΤΕΣ

Ο ΠΡΟΙΣΤΑΜΕΝΟΣ  
ΤΜΗΜΑΤΟΣ

ΘΕΩΡΗΘΗΚΕ  
Η ΠΡΟΙΣΤΑΜΕΝΗ Δ/ΣΗΣ

ΚΟΛΙΔΑΚΗΣ ΔΗΜΗΤΡΙΟΣ  
ΤΟΠΟΓΡΑΦΟΣ ΜΗΧΑΝΙΚΟΣ

ΜΑΚΡΙΔΗΣ ΓΕΩΡΓΙΟΣ  
ΠΟΛ/ΚΟΣ ΜΗΧ/ΚΟΣ ΤΕ

ΠΑΣΣΟΥ ΔΕΣΠΟΙΝΑ  
ΗΛΕΚΤΡΟΛΟΓΟΣ ΜΗΧ/ΚΟΣ

ΤΡΑΧΑΝΑΣ ΚΩΝ/ΝΟΣ  
ΜΗΧΑΝΟΛΟΓΟΣ ΜΗΧΑΝΙΚΟΣ

### Πίνακας Αντιστοίχισης ΕΤΕΠ και Ισχυόντων ΝΕΤ

A/A	Είδος εργασίας	A.T.	Άρθρο	Άρθρο ΕΤΕΠ
<b>Χωματουργικά</b>				
1	Γενικές εκσκαφές σε έδαφος γαιώδες -ημιβραχώδες	1.1	ΟΔΝ ΝΕΤ-Α-2.Μ-Α	ΕΛΟΤ ΤΠ1501-02-02-01-00
2	Αποξήλωση ασφαλτοταπήτων και στρώσεων οδοστρωσίας σταθεροποιημένων με τσιμέντο εντός του ορίου των γενικών εκσκαφών	1.2	ΟΔΝ ΝΕΤ-Α-2.1.Μ-Α	
3	Καθαίρεση οπλισμένων σκυροδεμάτων	1.3	ΟΔΝ ΝΕΤ-Α-12.Μ-Α	ΕΛΟΤ ΤΠ1501-15-02-01-01
4	Αποξήλωση πλακοστρώσεων πεζοδρομίων.	1.4	ΥΔΡ ΝΕΤ-4.04.Μ-Α	
<b>Τεχνικά έργα</b>				
1	Εκσκαφή θεμελίων τεχνικών έργων και τάφρων πλάτους έως 5,0 m	2.1	ΟΔΝ ΝΕΤ-Β-1.Μ-Α	ΕΛΟΤ ΤΠ1501-02-04-00-00
2	Κατασκευή ρείθρων, τραπεζοειδών τάφρων, στρώσεων προστασίας στεγάνωσης γεφυρών κλπ με σκυρόδεμα C16/20	2.2	ΟΔΝ ΝΕΤ-Β-29.3.1-Α	ΕΛΟΤ ΤΠ1501-01-01-01-00 ΕΛΟΤ ΤΠ1501-01-01-02-00 ΕΛΟΤ ΤΠ1501-01-01-03-00 ΕΛΟΤ ΤΠ1501-01-01-04-00 ΕΛΟΤ ΤΠ1501-01-01-05-00 ΕΛΟΤ ΤΠ1501-01-01-07-00 ΕΛΟΤ ΤΠ1501-01-03-00-00 ΕΛΟΤ ΤΠ1501-01-04-00-00 ΕΛΟΤ ΤΠ1501-01-05-00-00
3	Χαλύβδινο δομικό πλέγμα B500C εκτός υπογείων έργων	2.3	ΟΔΝ ΝΕΤ-Β-30.3-Α	ΕΛΟΤ ΤΠ1501-01-02-01-00
4	Κοιτοστρώσεις, περιβλήματα αγωγών, εξομαλυντικές στρώσεις κλπ από σκυρόδεμα C12/15	2.4	ΟΔΝ ΝΕΤ-Β-29.2.2-Α	ΕΛΟΤ ΤΠ1501-01-01-01-00 ΕΛΟΤ ΤΠ1501-01-01-02-00 ΕΛΟΤ ΤΠ1501-01-01-03-00 ΕΛΟΤ ΤΠ1501-01-01-04-00 ΕΛΟΤ ΤΠ1501-01-01-05-00 ΕΛΟΤ ΤΠ1501-01-01-07-00 ΕΛΟΤ ΤΠ1501-01-03-00-00 ΕΛΟΤ ΤΠ1501-01-04-00-00 ΕΛΟΤ ΤΠ1501-01-05-00-00
5	Πρόχυτα κράσπεδα από σκυρόδεμα	2.5	ΟΔΝ ΝΕΤ-Β-51-Α	ΕΛΟΤ ΤΠ1501-05-02-01-00
6	Προμήθεια, μεταφορά στη θέση εγκατάστασης και τοποθέτηση προκατασκευασμένων τσιμεντοσωλήνων αποχέτευσης κλάσεως αντοχής 120 κατά ΕΛΟΤ EN 1916 Ονομαστικής διαμέτρου D600 MM	2.6	ΥΔΡ ΝΕΤ-12.01.01.05-	
7	Πλακοστρώσεις με πλάκες από σκυρόδεμα διαστάσεων 40x40 cm	2.7	ΟΔΝ ΝΕΤ-Β-81-Α	
8	Μικροκατασκευές (φρεάτια, ορθογωνικές τάφροι κλπ) με σκυρόδεμα C16/20			ΕΛΟΤ ΤΠ1501-01-01-01-00 ΕΛΟΤ ΤΠ1501-01-01-02-00 ΕΛΟΤ ΤΠ1501-01-01-03-00 ΕΛΟΤ ΤΠ1501-01-01-04-00 ΕΛΟΤ ΤΠ1501-01-01-05-00 ΕΛΟΤ ΤΠ1501-01-01-07-00

A/A	Είδος εργασίας	A.T.	Άρθρο	Άρθρο ΕΤΕΠ
		2.8	ΟΔΝ ΝΕΤ-Β-29.3.4-Α	ΕΛΟΤ ΤΠ1501-01-03-00-00 ΕΛΟΤ ΤΠ1501-01-04-00-00 ΕΛΟΤ ΤΠ1501-01-05-00-00
9	Κατασκευή ρείθρων, τάφρων κλπ με σκυρόδεμα C12/15, άοπλο	2.9	ΟΔΝ ΝΕΤ-Β-29.2.1-Α	ΕΛΟΤ ΤΠ1501-01-01-01-00 ΕΛΟΤ ΤΠ1501-01-01-02-00 ΕΛΟΤ ΤΠ1501-01-01-03-00 ΕΛΟΤ ΤΠ1501-01-01-04-00 ΕΛΟΤ ΤΠ1501-01-01-05-00 ΕΛΟΤ ΤΠ1501-01-01-07-00 ΕΛΟΤ ΤΠ1501-01-03-00-00 ΕΛΟΤ ΤΠ1501-01-04-00-00 ΕΛΟΤ ΤΠ1501-01-05-00-00
10	Εσχάρες υδροσυλλογής από φαιό χυτοσίδηρο	2.10	ΥΔΡ ΝΕΤ-11.02.01-Α	ΕΛΟΤ ΤΠ1501-08-07-01-01
11	Διαμόρφωση διαβάσεων ΑΜΕΑ σε πεζοδρόμια και νησίδες	2.11	ΟΔΝ ΝΕΤ-Β-82-Α	
12	Επιχώματα κάτω από τα πεζοδρόμια	2.12	ΟΔΝ ΝΕΤ-Β-4.1.Μ-Α	ΕΛΟΤ ΤΠ1501-02-07-01-00
13	Μεταβατικά επιχώματα τεχνικών έργων και επιχώματα ζώνης αγωγών	2.13	ΟΔΝ ΝΕΤ-Β-4.2.Μ-Α	ΕΛΟΤ ΤΠ1501-02-07-03-00
14	Κατασκευή οδηγού τυφλών σε πεζοδρόμια	2.14	ΟΔΝ Β-52-ΑΝ1	
15	Υποβιβασμός ή υπερύψωση στομίων φρεατίων	2.15	ΟΙΚ Ν2233	
16	Προσαρμογή στάθμης υφισταμένου φρεατίου επί ανακατασκευαζομένου πεζοδρομίου	2.16	ΟΔΝ ΝΕΤ-Β-85-Α	
17	Υδρορορή μεταλλική ορθογωνική 5cm*10cm	2.17	ΟΔΝ Β-60.1-Α0Ν	
18	Γαλβανισμένα σιδηρά εξαρτήματα	2.18	ΟΔΝ ΝΕΤ-Β-48-Α	
19	Πρόσθετη τιμή εκσκαφών λόγω δυσχερειών από διερχόμενα υπόγεια δίκτυα Ο.Κ.Ω.	2.19	ΟΔΝ ΝΕΤ-Β-2-Α	ΕΛΟΤ ΤΠ1501-02-08-00-00
20	Αγωγοί αποχέτευσης από σωλήνες PVC-U συμπαγούς τοιχώματος, SDR 41, DN 250 MM	2.20	ΥΔΡ ΝΕΤ-12.10.05-Α	ΕΛΟΤ ΤΠ1501-08-06-02-02
21	Κατασκευή τοίχων, πεζοδρομίων γεφυρών, επένδυσης πασσαλοστοιχιών κ.λ.π. από σκυρόδεμα C16/20	2.21	ΟΔΝ ΝΕΤ-Β-29.3.2-Α	ΕΛΟΤ ΤΠ1501-01-01-01-00 ΕΛΟΤ ΤΠ1501-01-01-02-00 ΕΛΟΤ ΤΠ1501-01-01-03-00 ΕΛΟΤ ΤΠ1501-01-01-04-00 ΕΛΟΤ ΤΠ1501-01-01-05-00 ΕΛΟΤ ΤΠ1501-01-01-07-00 ΕΛΟΤ ΤΠ1501-01-03-00-00 ΕΛΟΤ ΤΠ1501-01-04-00-00 ΕΛΟΤ ΤΠ1501-01-05-00-00
1	<b>Οδοστρωσία</b>			
1	Υπόβαση οδοστρωσίας μεταβλητού			

A/A	Είδος εργασίας	A.T.	Άρθρο	Άρθρο ΕΤΕΠ
	πάχους	3.1	ΟΔΝ ΝΕΤ-Γ-1.1.Μ-Α	ΕΛΟΤ ΤΠ1501-05-03-03-00
2	Βάση πάχους 0,10 m (Π.Τ.Π. Ο-155)	3.2	ΟΔΝ ΝΕΤ-Γ-2.2.Μ-Α	ΕΛΟΤ ΤΠ1501-05-03-03-00
<b>Ασφαλτικά</b>				
1	Ασφαλτική προεπάλειψη	4.1	ΟΔΝ ΝΕΤ-Δ-3-Α	ΕΛΟΤ ΤΠ1501-05-03-11-01
2	Ασφαλτική συγκολλητική επάλειψη	4.2	ΟΔΝ ΝΕΤ-Δ-4-Α	
3	Ασφαλτική ισοπεδωτική στρώση πάχους 0,05 m	4.3	ΟΔΝ ΝΕΤ-Δ-7.Μ-Α	ΕΛΟΤ ΤΠ1501-05-03-11-04
4	Ασφαλτική στρώση κυκλοφορίας συμπυκνωμένου πάχους 0,05 m με χρήση κοινής ασφάλτου	4.4	ΟΔΝ ΝΕΤ-Δ-8.1.Μ-Α	ΕΛΟΤ ΤΠ1501-05-03-11-04
5	Ασφαλτική στρώση κυκλοφορίας αστικής οδού	4.5	ΟΔΝ ΝΕΤ-Δ-8Α.Μ-Α	ΕΛΟΤ ΤΠ1501-05-03-11-04
6	Απόξεση ασφαλτικού τάπητα αστικής οδού με χρήση φρέζας	4.6	ΟΔΝ ΝΕΤ-Δ-2Α-Α	ΕΛΟΤ ΤΠ1501-05-03-14-00
7	Τομή οδοστρώματος με ασφαλτοκόπτη	4.7	ΟΔΝ ΝΕΤ-Δ-1-Α	
<b>ΗΛΕΚΤΡΟΜΗΧΑΝΟΛΟΓΙΚΑ</b>				
1	Πίλλαρ οδοφωτισμού τεσσάρων αναχωρήσεων	5.1	ΗΛΜ ΝΕΤ-60.10.80.01	ΕΛΟΤ ΤΠ1501-05-07-01-00
2	Χαλύβδινος ιστός οδοφωτισμού ύψους 6,00 m	5.2	ΗΛΜ ΝΕΤ-60.10.01.01	ΕΛΟΤ ΤΠ1501-05-07-01-00 ΕΛΟΤ ΤΠ1501-05-07-02-00
3	Φωτιστικά σώματα οδοφωτισμού τύπου βραχίονα με λαμπτήρα Νατρίου υψηλής πίεσης (NaHP) semi cut-off Ισχύος 150 W	5.3	ΗΛΜ ΝΕΤ-60.10.20.03	ΕΛΟΤ ΤΠ1501-05-07-02-00
4	Χρονοδιακόπτης δικτύου ηλεκτροφωτισμού	5.4	ΗΜΧ 9346	

ErgoWin

ΚΟΜΟΘΗΝΗ  
ΟΙ ΣΥΝΤΑΞΑΝΤΕΣ

Ο ΠΡΟΙΣΤΑΜΕΝΟΣ  
ΤΜΗΜΑΤΟΣ

ΘΕΩΡΗΘΗΚΕ  
Η ΠΡΟΙΣΤΑΜΕΝΗ Δ/ΣΗΣ

ΚΟΛΙΔΑΚΗΣ ΔΗΜΗΤΡΙΟΣ  
ΤΟΠΟΓΡΑΦΟΣ ΜΗΧΑΝΙΚΟΣ

ΜΑΚΡΙΑΝΗΣ ΓΕΩΡΓΙΟΣ  
ΠΟΛ/ΚΟΣ ΜΗΧ/ΚΟΣ ΤΕ

ΠΑΣΣΕΟΥ ΔΕΣΠΟΙΝΑ  
ΗΛΕΚΤΡΟΛΟΓΟΣ ΜΗΧ/ΚΟΣ

ΤΡΑΧΑΝΑΣ ΚΩΝ/ΝΟΣ  
ΜΗΧΑΝΟΛΟΓΟΣ ΜΗΧΑΝΙΚΟΣ

ΠΡΟΫΠΟΛΟΓΙΣΜΟΣ: 1.000.000,00 €  
(ΜΕ 24% Φ.Π.Α)

**ΕΙΔΙΚΗ ΣΥΓΓΡΑΦΗ ΥΠΟΧΡΕΩΣΕΩΝ (Ε.Σ.Υ.)**

**Άρθρο 1: Αντικείμενο της παρούσας Ε.Σ.Υ.**

Το τεύχος αυτό της Ειδικής Συγγραφής Υποχρεώσεων (Ε.Σ.Υ.) αφορά τους γενικούς και ειδικούς όρους και τις συμπληρωματικές Τεχνικές Προδιαγραφές με βάση τα οποία θα εκτελεσθεί από τον Ανάδοχο το έργο, που αναφέρεται στην επικεφαλίδα και περιγράφεται στην Τεχνική Περιγραφή σε συνδυασμό με τους όρους του Ν. 4412/2016 «Δημόσιες Συμβάσεις Έργων, Προμηθειών και Υπηρεσιών (προσαρμογή στις Οδηγίες 2014/24/ΕΕ και 2014/25/ΕΕ)» (ΦΕΚ 147/Α΄/08-08-2016) και τους όρους του Ν. 3669 (Κ.Δ.Ε.) «Κύρωση της Κωδικοποίησης της Νομοθεσίας Κατασκευής Δημοσίων Έργων» (ΦΕΚ 116/Α΄/18-06-2008) στο μέρος που ισχύει, σε συνδυασμό με τα υπόλοιπα συμβατικά τεύχη, τις τεχνικές προδιαγραφές που ισχύουν, τα διαγράμματα, μελέτες, τυπικές διατομές κλπ, που θα χορηγηθούν από την Υπηρεσία καθώς και με τις έγγραφες οδηγίες της.

**Άρθρο 2: Αντικείμενο της Εργολαβικής Σύμβασης.**

**2.1** Αντικείμενο της παρούσας εργολαβίας είναι η εκτέλεση του έργου: «**ΣΥΝΤΗΡΗΣΕΙΣ-ΔΙΑΜΟΡΦΩΣΕΙΣ ΕΣΩΤΕΡΙΚΗΣ ΟΔΟΠΟΙΑΣ ΠΟΛΗΣ ΚΟΜΟΤΗΝΗΣ 2017**», σύμφωνα με τις εγκεκριμένες μελέτες εφαρμογής και τους όρους των εγκεκριμένων συμβατικών τευχών μελέτης και των όρων δημοπράτησής του.

**2.2** Αναλυτικά οι εργασίες, οι ποσότητες καθώς οι μονάδες μέτρησης των εργασιών περιέχονται στον προϋπολογισμό που ανέρχεται στο ποσόν του **1.000.000,00 ΕΥΡΩ**, συμπεριλαμβανομένων των απροβλέπτων, της αναθεώρησης και του Φ.Π.Α.

Η μελέτη του έργου συντάχθηκε από την Δ/ση Τεχνικών Υπηρεσιών του Δήμου Κομοτηνής,

**2.3** Αναλυτικά οι ανωτέρω εργασίες περιγράφονται στο τεύχος της Τεχνικής Περιγραφής-Τιμολόγιο των εγκεκριμένων τευχών της μελέτης.

**2.4** Επισημαίνεται ότι η εκτέλεση του ανωτέρω αντικειμένου θα προχωρήσει με την σαφή υποχρέωση ότι θα τηρηθεί η Περιβαλλοντική Νομοθεσία χωρίς την απαίτηση καμίας πρόσθετης αποζημίωσης του αναδόχου για την τήρηση των περιβαλλοντικών όρων.

**Άρθρο 3: Ευθύνη καλής εκτέλεσης των έργων.**

**3.1** Ο Ανάδοχος πρέπει να εκτελέσει τα διάφορα έργα με όλους τους κανόνες της τέχνης και σύμφωνα με τις διατάξεις της παρούσας και τα σχέδια της εγκεκριμένης μελέτης. Ο Ανάδοχος διατηρεί την πλήρη ευθύνη για την καλή εκτέλεση των έργων.

**3.2** Σύμφωνα με τα συμβατικά τεύχη και τις ισχύουσες διατάξεις, για την εφαρμογή της εγκεκριμένης μελέτης καθώς και για την ποιότητα και αντοχή των έργων, μόνος υπεύθυνος είναι ο Ανάδοχος και οποιοσδήποτε έλεγχος ασκηθεί από την Υπηρεσία δεν απαλλάσσει καθόλου τον Ανάδοχο από την ευθύνη του.

**3.3** Ο Ανάδοχος είναι εξ ολοκλήρου ο μόνος υπεύθυνος για την εκλογή και χρησιμοποίηση των απαραίτητων υλικών και γενικά για την εκτέλεση των εργασιών σύμφωνα με τους όρους της παρούσας Συγγραφής, τις σχετικές προδιαγραφές και τα λοιπά εγκεκριμένα συμβατικά τεύχη και σχέδια.

Ο Ανάδοχος υποχρεούται να προμηθεύσει με δική του δαπάνη όλα τα υλικά, εργατικά και μηχανήματα που είναι αναγκαία για την κατασκευή του έργου, καθώς και για τη μεταφορά τους από τις πηγές λήψης τους. Ο Ανάδοχος οφείλει επίσης να επισκευάζει, συντηρεί και ασφαλίσει με δικές του δαπάνες τα μηχανήματα και εργαλεία έναντι παντός κινδύνου.

**3.4** Ο Ανάδοχος πρέπει να εκτελέσει τα διάφορα έργα σύμφωνα με τα γενικά και λεπτομερειακά σχέδια της εγκεκριμένης μελέτης καθώς και με τυχόν συμπληρωματικά κατά το στάδιο της κατασκευής που θα εγκριθούν από τον Εργοδότη.

Για όλες τις εργασίες που θα εκτελεσθούν ισχύουν οι προδιαγραφές που αναφέρονται στο τεύχος των Τεχνικών Προδιαγραφών των εγκεκριμένων τευχών της μελέτης.

**3.5** Ρητά καθορίζεται ότι οι τιμές του τιμολογίου προσφοράς αποτελούν την πλήρη αποζημίωση του Αναδόχου για την κατασκευή του έργου και καμία πρόσθετη αποζημίωση δεν δικαιούται ο Ανάδοχος από τις δυσκολίες που θα αντιμετωπίσει κατά το στάδιο της κατασκευής.

**3.6** Οποιαδήποτε ζημιά στο έργο είτε στα μηχανήματα, είτε στις εγκαταστάσεις (εργοτάξια, λατομεία κ.λ.π.), που προέρχεται από οποιαδήποτε αιτία ή δολιοφθορά κατά τη διάρκεια της εργολαβίας, πλην ανωτέρας βίας, βαρύνει τον Ανάδοχο, ο οποίος είναι υποχρεωμένος και να την αποκαταστήσει.

**3.7** Οποιασδήποτε φύσης δυστυχήματα ή ζημιές στο προσωπικό του Αναδόχου ή σε τρίτους ή και σε περιουσίες τρίτων που οφείλονται σε αμέλεια ή υπαιτιότητα του προσωπικού του Αναδόχου, βαρύνουν αποκλειστικά και μόνο τον Ανάδοχο.

**3.8** Ο Ανάδοχος οφείλει να λάβει κατά την εκτέλεση των έργων όλα τα απαιτούμενα μέτρα ασφαλείας που επιβάλλονται από τις ισχύουσες διατάξεις της Ελληνικής Νομοθεσίας, καθώς και κάθε άλλο μέτρο που αναφέρεται στους διεθνείς κανονισμούς πρόληψης ατυχημάτων και στις οδηγίες και τους κανονισμούς της Ευρωπαϊκής Ένωσης.

**3.9** Σε περίπτωση χρησιμοποίησης υπερβολών, για την εκτέλεση οποιασδήποτε φύσης εργασιών, ο Ανάδοχος παραμένει μόνος και αποκλειστικά υπεύθυνος για τις υπόψη εργασίες, έστω και αν οι υπερβολάβοι αυτοί έχουν τύχει της εγκρίσεως της Υπηρεσίας.

#### **Άρθρο 4: Τεχνικές προδιαγραφές που ισχύουν.**

Για το έργο αυτό ισχύουν οι παρακάτω Τεχνικές Προδιαγραφές:

**4.1** Οι Ελληνικές Τεχνικές Προδιαγραφές (ΕΤΕΠ), που εγκρίθηκαν με την αριθ. ΔΙΠΑΔ/ΟΙΚ/273/17-07-2012 Απόφαση «Έγκριση τετρακόσιων σαράντα (440) Ελληνικών Τεχνικών Προδιαγραφών (ΕΤΕΠ), με υποχρεωτική εφαρμογή σε όλα τα Δημόσια Έργα» (ΦΕΚ 2221/Β/30-07-2012), του Αναπληρωτή Υπουργού Ανάπτυξης, Ανταγωνιστικότητας, Υποδομών, Μεταφορών & Δικτύων και αφορούν στις κατηγορίες των εργασιών που περιλαμβάνονται στην παρούσα εργολαβία. Το ΦΕΚ 2524/Β/16-08-2016 για την Αναστολή της υποχρεωτικής εφαρμογής πενήντα εννέα (59) Ελληνικών Τεχνικών Προδιαγραφών (ΕΛΟΤ-ΕΤΕΠ)» και η με αρ. πρωτ. ΔΚΠ/οικ./1322/07-09-2016 εγκύκλιος 17 «Αναστολή της υποχρεωτικής εφαρμογής πενήντα εννέα (59) Ελληνικών Τεχνικών Προδιαγραφών (ΕΛΟΤ-ΕΤΕΠ)».

**4.2** Όσες τυχόν από τις πρότυπες τεχνικές προδιαγραφές και τα εθνικά κανονιστικά κείμενα εξακολουθούν να ισχύουν, με την προϋπόθεση ότι δεν έρχονται σε αντίθεση με τις εγκριθείσες ΕΤΕΠ ή δεν περιλαμβάνονται στο θεματολόγιο αυτών εξακολουθούν να ισχύουν, υπό την προϋπόθεση ότι δεν έρχονται σε αντίθεση με τα Εναρμονισμένα Ευρωπαϊκά Πρότυπα (hEN) που έχουν θεσπισθεί με τις σχετικές ΚΥΑ.

**4.3** Το τεύχος "Πινακίδες σημάσεως οδών" που εκδόθηκε το 1974 από το τμήμα κυκλοφορίας (Α6) του ΥΔΕ , όπως τροποποιήθηκε και συμπληρώθηκε με το τεύχος "Τεχνικές Οδηγίες Κατακόρυφης Σήμανσης Τυπικού Οδικού Δικτύου" που εκδόθηκε το 1992 από την Διεύθυνση Μελετών Έργων Οδοποιίας του ΥΠΕΧΩΔΕ.

**4.4** Στα πεδία που δεν καλύπτονται από τις Τεχνικές Προδιαγραφές, τους κανονισμούς της Υπηρεσίας, και τους σχετικούς κανονισμούς DIN που ισχύουν, για μεν τις κατασκευές ισχύουν οι Πρότυπες Προδιαγραφές του BUREAU OF PUBLIC ROADS (STANDARD SPECIFICATION FOR CONSTRUCTION OF ROADS AND BRIDGES OF FEDERAL HIGHWAY PROJECTS EP-GI 1975) για τις δειγματοληψίες και ελέγχους των υλικών οι προδιαγραφές και μέθοδοι δειγματοληψίας και ελέγχου της AMERICAN ASSOCIATION OF STATE HIGHWAY OFFICIALS (A.A.S.H.O.) και συμπληρωματικά οι προδιαγραφές της AMERICAN SOCIETY OF TESTING AND MATERIALS (A.S.T.M.) σύμφωνα με τις οδηγίες της Υπηρεσίας.

Επισημαίνεται ότι έχουν παύσει να ισχύουν όσα από τα εθνικά κανονιστικά κείμενα αντίκεινται στις εγκριθείσες τετρακόσιες σαράντα (440) Ελληνικές Τεχνικές Προδιαγραφές.

Όσα από τα εν ισχύ εθνικά κανονιστικά κείμενα (Υπουργικές Αποφάσεις, Εγκύκλιοι, Προδιαγραφές κλπ) δεν έρχονται σε αντίθεση με τις εγκριθείσες ΕΤΕΠ ή δεν περιλαμβάνονται στο θεματολόγιο αυτών εξακολουθούν να ισχύουν, υπό την προϋπόθεση ότι δεν έρχονται σε αντίθεση με τα Εναρμονισμένα Ευρωπαϊκά Πρότυπα (hEN) που έχουν θεσπισθεί με τις σχετικές ΚΥΑ.

**4.5** Οι σχετικές αποφάσεις, εγκύκλιοι, κανονισμοί και διατάξεις που ισχύουν για τη μελέτη και την εκτέλεση των δημοσίων έργων.

- 4.6** Ο Κανονισμός Τεχνολογίας Σκυροδέματος 2016 (ΚΤΣ-2016), όπως εγκρίθηκε με την υπ' αριθ. Γ.Δ.Τ.Υ./οικ.3328/12-05-2016 απόφαση (ΦΕΚ 1561/Β/02-06-2016) και η υπ' αριθ. ΔΝΣγ/72602/ΦΝ 29/05-12-2016 (ΦΕΚ 4007/Β/14-12-2016) απόφαση τροποποίησής της.
- 4.7** Ο Ελληνικός Κανονισμός Οπλισμένου Σκυροδέματος (ΕΚΩΣ-2000), ο οποίος εγκρίθηκε με την υπουργική Αποφ-Δ17α/116/4/ΦΝ 429/18-10-2000 (ΦΕΚ 1329/Β/06-11-2000).
- 4.8** Ο Ελληνικός Αντισεισμικός Κανονισμός έκδοση 2000 (Ε.Α.Κ. 2000), όπως αυτός εγκρίθηκε με την υπ' αρ. Δ17α/141/3/ΦΝ 275/15-12-99 απόφαση (ΦΕΚ 2184/Β'/20-12-1999) και τις ισχύουσες τροποποιήσεις τους.
- 4.9** Ο Νέος Κανονισμός Τεχνολογίας Χαλύβων οπλισμού σκυροδέματος 2008 (ΦΕΚ 1416/Β/17-07-2008 και ΦΕΚ 2113/Β/13-10-2008).
- 4.10** Η εγκύκλιος 7/12-2-2013 του Υπουργείου Ανάπτυξης, Ανταγωνιστικότητας, Υποδομών Μεταφορών και Δικτύων Γενική Γραμματεία Δημοσίων Έργων «Δημοσίευση απόφασης με θέμα «Αναπροσαρμογή και συμπλήρωση Ενιαίων Τιμολογίων Έργων Οδοποιίας, Υδραυλικών, Λιμενικών, Οικοδομικών, Πρασίνου και Ηλεκτρομηχανολογικών Εργασιών Οδοποιίας, Υδραυλικών και Λιμενικών» και οι όποιες τροποποιήσεις τους ισχύουν κατά την ημέρα διεξαγωγής του διαγωνισμού.
- 4.11** Η εγκύκλιος 27/15-10-2012 σχετικά με τα «απαιτούμενα μέτρα ασφάλειας και υγείας στο εργοτάξιο».
- 4.12** Οι Περιβαλλοντικοί όροι όπως εγκρίθηκαν από τις αρμόδιες Υπηρεσίες.
- 4.13** Ο Ν. 1650/86 (ΦΕΚ 160/Α) "Για την προστασία του περιβάλλοντος" όπως τροποποιήθηκε από το Ν. 3010/02 (ΦΕΚ 91/Α), καθώς και τον Ν. 4014/21-09-2011 (ΦΕΚ 209/Α) και την Υ.Α. 37674/2016 (ΦΕΚ 2471/Β/10-08-2016), με την οποία τροποποιείται η απόφαση 1958/2012.
- 4.14** Αν στα τεύχη των Τεχνικών Προδιαγραφών υπάρχουν όροι, διατάξεις, περιορισμοί και αριθμητικά όρια που πιθανά έρχονται σε αντίθεση ή και αντίφαση με τα αναφερόμενα στην παρούσα Ε.Σ.Υ. ή με τους όρους του Τιμολογίου για ένα και το αυτό θέμα, ισχύ έχουν κατά σειρά οι όροι και διατάξεις του Τιμολογίου και της παρούσας Ε.Σ.Υ.
- 4.15** Οποιαδήποτε νομοθεσία ισχύει κατά την ημέρα δημοσίευσης της διακήρυξης του έργου. Ο ανάδοχος είναι υποχρεωμένος για την πιστή και ακριβή εφαρμογή των διατάξεων που καθορίζονται στις Τεχνικές Προδιαγραφές, εκτός αν αναφέρεται διαφορετικά στα αντίστοιχα άρθρα του Τιμολογίου. Διευκρινίζεται ότι όλα τα έργα που υπεισέρχονται στην παρούσα σύμβαση υπόκεινται στις διατάξεις των κανονισμών που ισχύουν, και τις σχετικές με αυτούς εγκυκλίους και αποφάσεις.

#### **Άρθρο 5: Εγγύηση για την καλή εκτέλεση.**

- 5.1** Πριν ή κατά την υπογραφή της σύμβασης ο ανάδοχος καταθέτει εγγύηση καλής εκτέλεσης σύμφωνα με την παρ. 1 β) του άρθρου 72 του Ν. 4412/2016, που ανέρχεται σε ποσοστό πέντε τοις εκατό (5 %), επί της αξίας της σύμβασης, χωρίς Φ.Π.Α..
- 5.2** Οι εγγυήσεις των παραγράφων 1 και 2 του άρθρου 72 του Ν. 4412/2016 εκδίδονται από πιστωτικά ιδρύματα που λειτουργούν νόμιμα στα κράτη-μέλη της Ένωσης ή του Ευρωπαϊκού Οικονομικού Χώρου ή στα κράτη-μέρη της ΣΔΣ και έχουν, σύμφωνα με τις ισχύουσες διατάξεις, το δικαίωμα αυτό. Μπορούν, επίσης, να εκδίδονται από το Ε.Τ.Α.Α. - Τ.Σ.Μ.Ε.Δ.Ε. ή να παρέχονται με γραμμάτιο του Ταμείου Παρακαταθηκών και Δανείων με παρακατάθεση σε αυτό του αντίστοιχου χρηματικού ποσού. Αν συσταθεί παρακαταθήκη με γραμμάτιο παρακατάθεση χρεογράφων στο Ταμείο Παρακαταθηκών και Δανείων, τα τοκομερίδια ή μερίσματα που λήγουν κατά τη διάρκεια της εγγύησης επιστρέφονται μετά τη λήξη τους στον υπέρ ου η εγγύηση οικονομικό φορέα.
- 5.3** Οι εγγυητικές επιστολές εκδίδονται κατ' επιλογή του αναδόχου από ένα ή περισσότερους εκδότες της παραπάνω παραγράφου, ανεξαρτήτως του ύψους των.

#### **Άρθρο 6: Σύμβαση κατασκευής του έργου.**

Ισχύουν οι διατάξεις του άρθρου 135 του Ν. 4412/2016.

- 6.1** Η σύμβαση συνάπτεται, σύμφωνα με τις διατάξεις του άρθρου 105 του Ν. 4412/2016. Η έκπτωση κατά την παρ. 5 του άρθρου 105 του Ν. 4412/2016 κηρύσσεται με απόφαση της διευθύνουσας υπηρεσίας και κατ' αυτής ο ανάδοχος δικαιούται να υποβάλει ένσταση εντός δέκα (10) ημερών από την παραλαβή της. Η εμπρόθεσμη υποβολή ένστασης αναστέλλει την επιβληθείσα έκπτωση από τη σύμβαση. Επί της ενστάσεως αποφασίζει οριστικά η προϊστάμενη αρχή.
- 6.2** Κατά την υπογραφή του συμφωνητικού ο ανάδοχος δηλώνει την έδρα του και την ακριβή διεύθυνσή του. Μέχρι την πλήρη εκκαθάριση της εργολαβικής σύμβασης κάθε μεταβολή των στοιχείων αυτών δηλώνεται υποχρεωτικά και χωρίς καθυστέρηση στη διευθύνουσα υπηρεσία. Διαφορετικά κάθε κοινοποίηση που γίνεται στην παλαιότερη διεύθυνση που έχει δηλώσει ο ανάδοχος, επιφέρει όλα τα νόμιμα αποτελέσματά της.
- 6.3** Ο ανάδοχος, κατά τον ίδιο παραπάνω χρόνο, δηλώνει εγγράφως για την παραλαβή των εγγράφων εξουσιοδοτημένο προς τούτο πρόσωπο, κάτοικο της έδρας της διευθύνουσας υπηρεσίας, το οποίο εγκρίνεται από τη διευθύνουσα υπηρεσία. Η δήλωση του αναδόχου συνοδεύεται από δήλωση και του εξουσιοδοτούμενου προσώπου ότι αποδέχεται τον γενόμενο διορισμό του. Κάθε κοινοποίηση προς αυτόν θεωρείται ότι γίνεται προς



τον ανάδοχο. Αντικατάσταση του προσώπου αυτού είναι δυνατή με ανάλογη εφαρμογή της παραπάνω διαδικασίας. Η αντικατάσταση ισχύει μόνο μετά την αποδοχή του νέου προσώπου από τη διευθύνουσα υπηρεσία. Η Διευθύνουσα Υπηρεσία έχει πάντοτε το δικαίωμα να ζητά την αντικατάστασή του, αν αυτός αρνηθεί την παραλαβή εγγράφων ή απουσιάζει συστηματικά από την έδρα του ή γενικά κριθεί ακατάλληλος. Στην περίπτωση αυτή ο ανάδοχος είναι υποχρεωμένος να ορίσει χωρίς καμιά καθυστέρηση νέο εξουσιοδοτημένο πρόσωπο.

**6.4** Κατά την υπογραφή της σύμβασης κατασκευής έργου, επανυπολογίζονται, σε συνδυασμό με την έκπτωση, οι προβλεπόμενες δαπάνες για το φόρο προστιθέμενης αξίας (Φ.Π.Α.), την αναθεώρηση και γενικά οτιδήποτε προβλέπεται πέραν της δαπάνης κατασκευής του έργου.

**6.5** Σχετικά με την υπογραφή της σύμβασης, ισχύουν τα προβλεπόμενα στην παρ. 5 άρθρου 105 και 135 του ν. 4412/2016. Τα έγγραφα της σύμβασης με βάση τα οποία θα εκτελεσθεί το έργο είναι τα αναφερόμενα παρακάτω. Σε περίπτωση ασυμφωνίας των περιεχομένων σε αυτά όρων, η σειρά ισχύος καθορίζεται ως κατωτέρω:

1. Το συμφωνητικό.
2. Η παρούσα Διακήρυξη.
3. Η Οικονομική Προσφορά.
4. Το Τιμολόγιο Δημοπράτησης
5. Η Ειδική Συγγραφή Υποχρεώσεων (Ε.Σ.Υ.).
6. Η Τεχνική Περιγραφή (Τ.Π.).
7. Ο Προϋπολογισμός Δημοπράτησης.
8. Οι εγκεκριμένες μελέτες του έργου.
9. Το εγκεκριμένο Χρονοδιάγραμμα κατασκευής του έργου.

**6.6** Επίσης, συμβατική ισχύ έχουν, επόμενες των αναφερόμενων στην προηγούμενη παράγραφο, επειδή είναι δημοσιευμένα κείμενα:

(1) Τα εγκεκριμένα ενιαία Τιμολόγια (εγκύκλιος 18/19-10-2016 του ΥΠΟΜΕΔΙ).

(2) Οι Ελληνικές Τεχνικές Προδιαγραφές (ΕΤΕΠ), που εγκρίθηκαν με την αριθ. ΔΙΠΑΔ/ΟΙΚ/273/17-07-2012 Απόφαση «Έγκριση τετρακοσίων σαράντα (440) Ελληνικών Τεχνικών Προδιαγραφών (ΕΤΕΠ), με υποχρεωτική εφαρμογή σε όλα τα Δημόσια Έργα» (ΦΕΚ 2221/Β/30-07-2012), του Αναπληρωτή Υπουργού Ανάπτυξης, Ανταγωνιστικότητας, Υποδομών, Μεταφορών & Δικτύων.

(3) Οι Ευρωκώδικες.

(4) Όσες από τις Πρότυπες Τεχνικές Προδιαγραφές (Π.Τ.Π.) του ΥΠΕΧΩΔΕ (ή του τ. ΥΔΕ) και προδιαγραφές ΕΛ.Ο.Τ. και ISO δεν αντίκεινται στις εγκεκριμένες ΕΤΕΠ.

Συμβατική ισχύ, για την σύνταξη Π.Κ.Τ.Μ.Ν.Ε. έχουν και οι επίσημες αναλύσεις που αναφέρονται στην Ε.Σ.Υ.

Σε περίπτωση τυχόν ασυμφωνίας στο περιεχόμενο ενός και του αυτού από τα παραπάνω συμβατικά στοιχεία του παρόντος άρθρου, η τελική επιλογή θα ανήκει στην Υπηρεσία και ο ανάδοχος είναι υποχρεωμένος να συμμορφωθεί αναντίρρητα σ' αυτήν, χωρίς να δικαιούται να προβάλλει οποιαδήποτε απαίτηση για αποζημίωση από αυτήν την αιτία.

#### **Άρθρο 7: Προθεσμίες.**

**7.1** Το έργο θα κατασκευασθεί σε προθεσμία **τριακοσίων εξήντα πέντε (365) ημερών** από την υπογραφή της σύμβασης. Παράταση της συμβατικής προθεσμίας δίνεται, σύμφωνα με το άρθρο 147 του Ν. 4412/2016. Όλες οι προθεσμίες αρχίζουν από την υπογραφή της σύμβασης.

**7.2** Στην περίπτωση που ο ανάδοχος υπερβεί με υπαιτιότητα του τη συνολική και τις τυχόν τεθείσες τμηματικές προθεσμίες κατασκευής του έργου, επιβάλλονται στον ανάδοχο ποινικές ρήτρες και λοιπές κυρώσεις σύμφωνα με το άρθρο 148 του Ν. 4412/2016.

#### **Άρθρο 8: Χρονοδιάγραμμα κατασκευής του έργου – Οργανόγραμμα του εργοταξίου.**

Έχουν ισχύ οι διατάξεις του άρθρου 145 του Ν. 4412/2016.

**8.1** Σε κάθε σύμβαση κατασκευής έργου ορίζεται προθεσμία για την περάτωσή του στο σύνολο και κατά τμήματα. Μέσα σε προθεσμία που ορίζεται στα έγγραφα της σύμβασης και η οποία δεν μπορεί να είναι μικρότερη από δεκαπέντε (15) ημέρες και να υπερβαίνει τις τριάντα (30) ημέρες από την υπογραφή της σύμβασης, ο ανάδοχος με βάση την ολική και τις τμηματικές προθεσμίες, συντάσσει και υποβάλλει στη Διευθύνουσα Υπηρεσία το χρονοδιάγραμμα κατασκευής του έργου. Σε περίπτωση που το κριτήριο ανάθεσης της σύμβασης ήταν, κατά τα οριζόμενα στα έγγραφα της σύμβασης, η πλέον συμφέρουσα από οικονομική άποψη προσφορά βάσει της βέλτιστης σχέσης ποιότητας – τιμής, το υποβληθέν από τον οικονομικό φορέα που αναδείχθηκε ανάδοχος χρονοδιάγραμμα μπορεί να συνιστά το «εγκεκριμένο χρονοδιάγραμμα κατασκευής του έργου» κατά τα οριζόμενα στα έγγραφα της σύμβασης.

**8.2** Η Διευθύνουσα Υπηρεσία εγκρίνει μέσα σε δεκαπέντε (15) ημέρες το χρονοδιάγραμμα και μπορεί να τροποποιήσει τις προτάσεις του αναδόχου ιδίως αναφορικά με την κατασκευαστική αλληλουχία, την κατασκευασσιμότητα της μεθοδολογίας, την επίτευξη των χρονικών οροσήμων της σύμβασης και με τις δυνατότητες χρονικής κλιμάκωσης των πιστώσεων. Το εγκεκριμένο χρονοδιάγραμμα αποτελεί συμβατικό στοιχείο του έργου. Αν η έγκριση δεν γίνει μέσα στην πιο πάνω προθεσμία ή αν μέσα στην προθεσμία αυτή δεν ζητήσει γραπτά η Διευθύνουσα Υπηρεσία διευκρινίσεις ή αναμορφώσεις ή συμπληρώσεις, το χρονοδιάγραμμα θεωρείται ότι έχει εγκριθεί. Αναπροσαρμογές του χρονοδιαγράμματος εγκρίνονται όταν μεταβληθούν οι προθεσμίες, το αντικείμενο ή οι ποσότητες των εργασιών. Η έναρξη των εργασιών του έργου από μέρος του αναδόχου δεν μπορεί να καθυστερήσει πέρα των τριάντα (30) ημερών από την υπογραφή της σύμβασης. Η μη τήρηση των ανωτέρω προθεσμιών με υπαιτιότητα του αναδόχου συνεπάγεται την επιβολή των διοικητικών και παρεπόμενων χρηματικών κυρώσεων, αποτελεί λόγο έκπτωσης του αναδόχου και για τα αρμόδια όργανα του φορέα κατασκευής αποτελεί πειθαρχικό αδίκημα, σύμφωνα με τα προβλεπόμενα στις διατάξεις του άρθρου 141.

**8.3** Το εγκεκριμένο χρονοδιάγραμμα αποτελεί το αναλυτικό πρόγραμμα κατασκευής του έργου. Το χρονοδιάγραμμα αναλύει ανά μονάδα χρόνου η οποία καθορίζεται στα έγγραφα της σύμβασης και πάντως ανά ημερολογιακό τρίμηνο τις εργασίες που προβλέπεται να εκτελεστούν. Το χρονοδιάγραμμα συντάσσεται με τη μορφή τετραγωνικού πίνακα που περιλαμβάνει την πιο πάνω χρονική ανάλυση των ποσοτήτων ανά εργασία ή ομάδα εργασιών και συνοδεύεται από γραμμικό διάγραμμα και σχετική έκθεση. Σε έργα προϋπολογισμού άνω του ενός εκατομμυρίου (1.000.000) ευρώ είναι υποχρεωτική η σύνταξη τευχών ή διαγραμμάτων με τη μέθοδο της δικτυωτής ανάλυσης. Σε έργα μικρότερου προϋπολογισμού μπορεί να προβλέπεται η σύνταξη τευχών ή διαγραμμάτων με τη μέθοδο της δικτυωτής ανάλυσης στα έγγραφα της σύμβασης.

**8.4** Ο ανάδοχος κατασκευής του έργου υποχρεούται επίσης μέσα σε ένα (1) μήνα από την υπογραφή της σύμβασης να συντάξει και να υποβάλει οργανόγραμμα του εργοταξίου, στο οποίο θα περιγράφονται λεπτομερώς τα πλήρη στοιχεία στελεχών, εξοπλισμού και μηχανημάτων που θα περιλαμβάνει η εργοταξιακή ανάπτυξη για την εκτέλεση του έργου.

#### **Άρθρο 9: Ποινικές ρήτρες.**

Στην περίπτωση που ο ανάδοχος υπερβεί με υπαιτιότητα του τη συνολική και τις τυχόν τεθείσες τμηματικές προθεσμίες κατασκευής του έργου, επιβάλλονται στον ανάδοχο ποινικές ρήτρες και λοιπές κυρώσεις σύμφωνα με το άρθρο 148 του Ν. 4412/2016.

#### **Άρθρο 10: Προσωρινές καταλήψεις – απαλλοτριώσεις.**

**10.1** Αν κατά τη διάρκεια εκτέλεσής του έργου προκύψουν οποιεσδήποτε δυσχέρειες λόγω απαιτούμενων απαλλοτριώσεων, τότε ο ανάδοχος ειδοποιεί την Υπηρεσία έγκαιρα, για την λήψη των απαραίτητων μέτρων και οδηγιών.

**10.2** Τυχόν καθυστερήσεις, που θα προκύψουν απ' την ανωτέρω αιτία, λαμβάνονται υπόψη μόνο αν πράγματι επέδρασαν στην πρόοδο της κατασκευής του έργου.

#### **Άρθρο 11: Χρόνος εγγύησης – Προσωρινή – Οριστική – Διοικητική Παραλαβή του Έργου**

##### **11.1 Χρόνος εγγύησης**

Κατά τον χρόνο της υποχρεωτικής συντήρησης του έργου οφείλει να το επιθεωρεί κατά κανονικά χρονικά διαστήματα και να το διατηρεί σε αρίστη κατάσταση, χωρίς πρόσθετη αμοιβή γι' αυτό. Γενικά για την υποχρεωτική συντήρηση των έργων και το χρόνο εγγύησης ισχύουν οι διατάξεις του άρθρου 171 του Ν. 4412/2016.

Σε περίπτωση που ο ανάδοχος δεν επανορθώσει βλάβη ή ζημιά για την οποία ευθύνεται ο ίδιος, μέσα στην προθεσμία που θα του ορισθεί για το σκοπό αυτό, ο κύριος του έργου έχει το δικαίωμα να εκτελέσει την επανόρθωση αυτή απ' ευθείας, σε βάρος και για λογαριασμό του αναδόχου.

##### **11.2 Παραλαβή του έργου**

Για την **Διοικητική** Παραλαβή ισχύουν τα οριζόμενα στο άρθρο 169 του Ν. 4412/2016, καθώς επίσης και τα παρακάτω:

α) Ο εργοδότης δικαιούται παράλληλα με την εκτέλεση των εργασιών να χρησιμοποιεί το όλο έργο ή τμήμα του, αν κατά την κρίση του, αυτή η χρήση είναι δυνατή (διοικητική παραλαβή για χρήση).

β) Η πάρα πάνω χρήση που διέπεται από τις διατάξεις του άρθρου 169 του Ν. 4412/2016, δεν αποδεικνύει ότι ο εργοδότης παρέλαβε το έργο ή ότι αυτό εκτελέστηκε καλά και διατηρεί όλα τα δικαιώματα του να ελέγξει και να παραλάβει εν καιρώ το έργο, σύμφωνα με τις κείμενες διατάξεις και τους συμβατικούς όρους. Επίσης δεν απαλλάσσει τον ανάδοχο από τις ευθύνες και υποχρεώσεις που απορρέουν από την σύμβαση.

**11.3** Για την **Προσωρινή** Παραλαβή ισχύουν τα οριζόμενα στο άρθρο 170 του Ν. 4412/2016.

**11.4** Για την **Οριστική** Παραλαβή, ισχύουν τα οριζόμενα στο άρθρο 172 του Ν. 4412/2016.

## **Άρθρο 12: Μελέτη των συνθηκών του έργου - Ώρες εργασίας - Ευθύνη του αναδόχου για την εφαρμογή της μελέτης και για την ποιότητα του έργου.**

**12.1** Με την υποβολή της προσφοράς του ο Ανάδοχος θεωρείται ότι αποδέχεται ότι είναι απόλυτα ενήμερος της φύσης και τοποθεσίας του έργου, των γενικών και τοπικών συνθηκών εκτέλεσής του, κυρίως όσον αφορά τις κάθε είδους πηγές λήψης υλικών, θέσεις προσωρινής ή οριστικής απόθεσης προϊόντων εκσκαφής, τις μεταφορές, διάθεση, διαχείριση και αποθήκευση υλικών, ύπαρξη εργατοτεχνικού γενικά προσωπικού, νερού, ηλεκτρικού ρεύματος, οδών, του τυχόν υπάρχοντος δικτύου ύδρευσης και αποχέτευσης της περιοχής, του φόρτου της υπάρχουσας κυκλοφορίας, το ευμετάβλητο των καιρικών συνθηκών, τη διαμόρφωση και κατάσταση του εδάφους, το είδος, ποιότητα και ποσότητα των υλών που μπορούν να συναντηθούν πάνω και κάτω από το έδαφος κλπ.

**12.2** Σημειώνεται ότι οι ευθύνες για αλληλογραφία και συνεννοήσεις που ενδέχεται να χρειαστούν με τους διάφορους Οργανισμούς Κοινής Ωφελείας, ανήκουν όλες στον ανάδοχο. Όλες αυτές οι ενέργειες θα γίνονται με γνώση της Επίβλεψης. Έτσι, η αλληλογραφία θα γίνεται μέσω της Διευθύνουσας το έργο Υπηρεσίας ή με κοινοποίηση των εγγράφων στην Επίβλεψη, τα δε πορίσματα συσκέψεων κλπ. θα ανακεφαλαιώνονται σε ενημερωτικές αναφορές που θα υποβάλλονται μέσα σε 3 εργάσιμες ημέρες και θα επισυνάπτονται ξανά στις μηνιαίες ενημερώσεις του χρονοδιαγράμματος που προβλέπει το άρθρο 8 της παρούσας.

**12.3** Επίσης με την υποβολή της προσφοράς του, ο ανάδοχος θεωρείται ότι αποδέχεται ότι είναι απόλυτα ενήμερος για το είδος και τα μέσα ευκολίας τα οποία θα απαιτηθούν πριν από την έναρξη και κατά την πρόοδο εκτέλεσης των εργασιών και οποιαδήποτε άλλα ζητήματα, τα οποία κατά οποιοδήποτε τρόπο, μπορούν να επηρεάσουν τις εργασίες, την πρόοδο ή το κόστος αυτών, σε συνδυασμό με τους όρους της σύμβασης.

**12.4** Ακόμα με την υποβολή της προσφοράς του ο ανάδοχος θεωρείται ότι αποδέχεται ότι έχει μελετήσει, με σκοπό να συμμορφωθεί, τα εγκεκριμένα διαγράμματα της μελέτης καθώς και τα λοιπά στοιχεία του έργου, τα οποία περιλαμβάνονται στον φάκελο της μελέτης του έργου και ότι αυτά συνιστούν τη βάση της σύμβασής του.

**12.5** Παράλειψη του αναδόχου προς ενημέρωσή του με κάθε δυνατή πληροφορία που αφορά τους όρους της σύμβασης, δεν απαλλάσσει αυτόν από την ευθύνη για την πλήρη συμμόρφωσή του προς τη σύμβαση.

**12.6** Επισημαίνεται ότι, προκειμένου να τηρηθεί η καθορισθείσα για την παρούσα εργολαβία προθεσμία, ο ανάδοχος είναι δυνατόν να υποχρεωθεί σε συνεχή εργασία μέχρι και ολόκληρο 24ωρο (τρεις βάρδιες), μη εξαιρουμένων Κυριακών και Εορτών. Για την ενδεχόμενη αυτή συνεχή εργασία, ο ανάδοχος δεν δικαιούται καμία αποζημίωση, έστω και αν διαταχθεί από την Υπηρεσία και οδηγήσει τελικά σε ολοκλήρωση των τμημάτων ή όλου του έργου πριν λήξουν οι αντίστοιχες μερικές ή ολικές προθεσμίες.

**12.7** Σύμφωνα με τα συμβατικά τεύχη και τις ισχύουσες διατάξεις του Ν. 4412/2016 τόσο για την εφαρμογή της μελέτης όσο και για την ποιότητα και την αντοχή των έργων, μόνος υπεύθυνος είναι ο ανάδοχος. Ο πάσης φύσεως έλεγχος που ασκείται από την Υπηρεσία δεν απαλλάσσει τον ανάδοχο κατά κανένα τρόπο από την ευθύνη αυτή.

**12.8** Επίσης ο ανάδοχος είναι εξ' ολοκλήρου μόνος υπεύθυνος για την εκλογή των υλικών που θα χρησιμοποιήσει, την χρησιμοποίησή τους και την εκτέλεση γενικά της εργασίας, σύμφωνα με τους όρους της παρούσας, των σχετικών προτύπων τεχνικών προδιαγραφών και των λοιπών συμβατικών τευχών και σχεδίων.

## **Άρθρο 13: Προστατευτικά μέτρα κυκλοφορίας.**

**13.1** Ο ανάδοχος είναι υποχρεωμένος κατά το στάδιο εκτέλεσής των να προβεί στην κατάλληλη σήμανση και σηματοδότηση, με σκοπό την ασφαλή διέλευση των πεζών και των οχημάτων από την περιοχή κατασκευής του έργου, σύμφωνα με:

- Την Υ.Α αριθ. ΔΜΕΟ/Ο/613/16-2-2011 του τ. ΥΠΥΜΕΔΙ:

«Οδηγίες Σήμανσης Εκτελούμενων Έργων» (ΟΜΟΕ-ΣΕΕΟ, τεύχος 7)

- Τη ΚΥΑ αριθ.6952/14-2-2011 του τ. ΥΠΕΚΑ και τ. ΥΠΥΜΕΔΙ «Υποχρεώσεις και μέτρα για την ασφαλή διέλευση των πεζών κατά την εκτέλεση εργασιών σε κοινόχρηστους χώρους πόλεων και οικισμών που προορίζονται για την κυκλοφορία πεζών»

- Τις διατάξεις του Κώδικα Οδικής Κυκλοφορίας: Ν. 2696/99 (αρ. 9 – 11 και

αρ.52) και την τροπ. αυτού: Ν. 3542/07 (αρ. 7-9 και αρ.46) και γενικά όπως τροποποιήθηκε και ισχύει σήμερα.

**13.2** Οι απαιτούμενες εργασίες σήμανσης και εξοπλισμού εκτροπών ή παρακάμψεων της κυκλοφορίας για την κατασκευή του έργου θα εκτελούνται βάσει μελέτης συντασσόμενης από τον ανάδοχο (χωρίς ιδιαίτερη αμοιβή) ελεγχόμενης από την Υπηρεσία, την Δ/ση Π.Ε.Χ.Ω. της Αποκεντρωμένης Διοίκησης (έκδοση απόφασης) και τέλος της Αστυνομικής Διεύθυνσης Κομοτηνής (έκδοση απόφασης).

**13.3** Σε περίπτωση που ο ανάδοχος εκτελέσει πλημμελώς τη σήμανση υπόκειται σε ανέκκλητη ποινική ρήτρα 15 € για κάθε κακώς τοποθετημένο σήμα, ή μη τοποθετημένο στη θέση που επιβάλλεται.

**13.4** Σε περίπτωση που ο ανάδοχος δεν προβεί στην έγκαιρη εκτέλεση της σημανσεως που αναφέρθηκε ανωτέρω, η Υπηρεσία ανεξάρτητα από την εφαρμογή των κυρώσεων των προβλεπομένων από τις κείμενες διατάξεις "περί δημοσίων έργων" στις οποίες περιλαμβάνεται και η περί εκπτώσεως του εργολάβου κύρωση, μπορεί να εκτελέσει την σήμανση σε βάρος και για λογαριασμό του αναδόχου, ο οποίος δεν παύει και στην περίπτωση αυτή να έχει ακέραια την ευθύνη για κάθε ατύχημα που θα συμβεί από την αμέλειά του αυτή. Η δαπάνη για την εκτέλεση της σε βάρος του αναδόχου εργασίας εκπίπτει από τον Λογαριασμό του.

#### **Άρθρο 14: Εξασφάλιση της κυκλοφορίας.**

**14.1** Ο ανάδοχος οφείλει να πάρει, χωρίς ιδιαίτερη αποζημίωση, τα κατάλληλα μέτρα κατά την εκτέλεση των εργασιών της εργολαβίας του, ώστε να μη παρεμποδίζεται η κυκλοφορία γενικά οχημάτων και πεζών (από τη διακίνηση των μηχανικών μέσων, την εκτέλεση των έργων, την απόθεση υλικών, τη δημιουργία βοηθητικών εγκαταστάσεων και κατασκευών κ.λ.π.), όπως π.χ. κατασκευή μικρού μήκους οδών παράκαμψης ή προσπελάσεων πεζών προς οικοδομές ή αγρούς.

**14.2** Επίσης, πρέπει να έχει υπόψη του ότι δεν μπορεί να κυκλοφορεί όχημα βάρους μεγαλύτερου από εκείνο για το οποίο έχει υπολογισθεί η αντοχή του οδοστρώματος, ώστε να αποφευχθεί η καταστροφή του.

Για το λόγο αυτό πρέπει προηγουμένως, σε συνεννόηση με τις αρμόδιες αρχές, να εξακριβώνει την αντοχή του οδοστρώματος και των κατασκευμάτων των γεφυρών και άλλων τεχνικών έργων της οδού.

Σε περίπτωση που είναι αδύνατη η διέλευση βαρέων οχημάτων ή μηχανημάτων, ο ανάδοχος είναι υποχρεωμένος, πάντα μετά από συνεννόηση με τις αρμόδιες αρχές, να κάνει τις αναγκαίες ενισχύσεις, αντιστηρίξεις κ.λ.π. ή να βρει οποιοδήποτε άλλο τρόπο διαβάσεως.

**14.3** Οποσδήποτε είναι υποχρεωμένος να συντηρεί τους δρόμους που χρησιμοποιεί, σε όλη τη διάρκεια της πλήρους εκτέλεσης της σύμβασης, χωρίς οποιαδήποτε αποζημίωση εκ μέρους του Δημοσίου.

#### **Άρθρο 15: Μέτρα προστασίας των κατασκευών και εργασίες παραλλαγής δικτύων Ο.Κ.Ω. κ.λ.π.**

**15.1** Κάθε είδους εργασίες όπως εκσκαφών, κατασκευής τεχνικών έργων, οδοστρωσίας κ.λ.π. θα πρέπει να εκτελούνται με ιδιαίτερη προσοχή στις περιοχές όπου υπάρχουν εγκαταστάσεις κάθε φύσης που παραμένουν. Τέτοιες εγκαταστάσεις είναι οικοδομές, οδοστρώματα, περιφράξεις, τεχνικά έργα, δίκτυα κοινωφελών οργανισμών ή κοινοτικών ή ιδιωτικών εκμεταλλεύσεων όπως αρδευτικά φρέατα, αρδευτικοί αύλακες, δίκτυα τροφοδοτικά ή διανομής ηλεκτρικού, νερού, τηλεφωνοδότησης κ.λ.π. Η επιζητούμενη ιδιαίτερη προσοχή αποσκοπεί στο να αποφευχθούν ζημιές, ατυχήματα, βλάβες, δυσλειτουργίες κ.λ.π. για τις οποίες ο ανάδοχος είναι αποκλειστικά υπεύθυνος. Όπου η επίβλεψη κρίνει ότι απαιτείται αντιστήριξη των παρειών της εκσκαφής του χάνδακα των σωληνώσεων (π.χ. λόγω κυκλοφορίας οχημάτων ή οικοδομής κοντά στο όρυγμα), ο ανάδοχος υποχρεούται να εφαρμόσει το κατάλληλο σύστημα αντιστήριξης τους χωρίς ιδιαίτερη αποζημίωση.

**15.2** Οποιαδήποτε ζημία, η οποία οφείλεται σε αμέλεια του αναδόχου ή στον τρόπο με τον οποίο εκτελεί αυτός το έργο ή σε αμέλεια του εργατοτεχνικού προσωπικού των έργων, βαρύνει αποκλειστικά τον ανάδοχο, ο οποίος είναι υποχρεωμένος να την αποκαταστήσει με δαπάνες του.

**15.3** Καμία αξίωση του αναδόχου από τις παραπάνω αναφερθείσες αιτίες θα γίνει αποδεκτή. Οι τιμές του Τιμολογίου είναι ενιαίες και αμετάβλητες, ανεξάρτητα από τις δυσκολίες κυκλοφορίας ή άλλου αιτίου, την έκταση των εργασιών και τη δυνατότητα ή το συμφέρον χρήσης μηχανικών μέσων (ελαφρών, μεσαίων, βαρέων) ή εκτέλεσης με τα χέρια.

**15.4** Ο ανάδοχος πρέπει να έχει υπόψη του ότι σε μερικά τμήματα του εύρους κατάληψης των έργων και κοντά σ' αυτά, πιθανό να βρίσκονται στύλοι της ΔΕΗ και ΟΤΕ, σωλήνες ύδρευσης κ.λ.π. Έτσι, θα παραστεί ανάγκη, παράλληλα προς τις εργασίες κατασκευής των έργων που θα εκτελούνται από αυτόν, να εκτελεσθούν από τις αρμόδιες εταιρείες ή Οργανισμούς, Υπηρεσίες ή και τον ίδιο και εργασίες για τη μετατόπιση στύλων ή την απομάκρυνση γραμμών κ.λ.π.

**15.5** Ο ανάδοχος είναι υποχρεωμένος να ενεργεί και να οχλεί τις παραπάνω εταιρείες, Οργανισμούς Κοινής Ωφελείας κ.λ.π. για την επίσπευση της απομάκρυνσης των πιο πάνω εμποδίων, να διευκολύνει απροφάσιστα την εκτέλεση των εργασιών αυτών χωρίς να δικαιούται να προβάλει οποιαδήποτε αξίωση αποζημίωσής του για καθυστερήσεις ή δυσχέρειες που παρουσιάζονται στο κυρίως έργο του από την εκτέλεση των παραλλήλων εργασιών απομάκρυνσης στύλων, μετατόπισης γραμμών κ.λ.π. Αντίθετα, αυτός οφείλει κατά την εκτέλεση των έργων να λάβει όλα τα μέτρα για να αποφευχθούν βλάβες στις εγκαταστάσεις των πιο πάνω εταιρειών.

Σε περίπτωση που τυχόν συμβούν τέτοιες βλάβες, θα βαρύνουν οποσδήποτε τον ανάδοχο.

#### **Άρθρο 16: Εργασίες που εκτελούνται από την Υπηρεσία ή άλλους αναδόχους - Φθορές από εγκαταστάσεις και από τον ανάδοχο - Καθαρισμός κατασκευών - εργοταξίων - εγκαταστάσεων.**

**16.1** Ο ανάδοχος υποχρεώνεται να μη παρεμποδίσει την εκτέλεση εργασιών από την Υπηρεσία ή από άλλους εργολήπτες που χρησιμοποιούνται από τον κύριο του έργου σε εργασίες που δεν περιλαμβάνονται στην σύμβασή του.

Αντίθετα, υποχρεώνεται να τους διευκολύνει με τα μέσα που αυτός χρησιμοποιεί (ικριώματα κ.λ.π.), ρυθμίζοντας έτσι τη σειρά εκτέλεσής των εργασιών, ώστε να μη παρεμβάλει κανένα εμπόδιο στις εργασίες που εκτελούνται από την Υπηρεσία ή άλλους αναδόχους.

Κατά τον ίδιο τρόπο θα πρέπει να συμπεριφέρεται και με τα συνεργεία ή τους εργολάβους των εταιρειών και Οργανισμών Κοινής Ωφελείας που θα εργάζονται στην περιοχή ή τις παρυφές της περιοχής του έργου.

**16.2** Ο ανάδοχος είναι υποχρεωμένος να ανοίγει, να μορφώνει και να επαναφέρει στην αρχική κατάσταση τις απαιτούμενες, με βάση τις ηλεκτρομηχανολογικές μελέτες και τις οδηγίες της επίβλεψης, οπές διέλευσης, φωλιές και αύλακες, για τον εντοιχισμό σωλήνων ή οποιοδήποτε άλλων στοιχείων Η/Μ εγκαταστάσεων, χωρίς καμία ιδιαίτερη αποζημίωση γιατί οι σχετικές δαπάνες περιλαμβάνονται στην οικονομική προσφορά του.

**16.3** Απαγορεύεται ρητά η διάνοιξη ή η μόρφωση από τον ανάδοχο, οπών, φωλεών, και αυλακών σε κατασκευές από σκυρόδεμα, χωρίς την έγγραφη έγκριση του επιβλέποντα μηχανικού.

**16.4** Οποιαδήποτε φθορά ή ζημιά που προκληθεί από υπαιτιότητα του αναδόχου, σε οποιαδήποτε κατασκευή, βαρύνει τον ανάδοχο που είναι υποχρεωμένος να την αποκαταστήσει και να επαναφέρει τις κατασκευές που υπέστησαν την ζημιά ή την φθορά, στην πρότερή τους κατάσταση.

**16.5** Κατά τις εργασίες που εκτελούνται σε κτίρια για την καθαίρεση και απόρριψη των αποξηλωθέντων υλικών σε οποιοδήποτε ύψος από τη στάθμη εδάφους όπου θα χρησιμοποιηθούν σπονδυλωτά μέσα μεταφοράς (αγωγοί ή χωνιά) αυτά θα σφραγιστούν πλήρως στην έξοδό τους, προς το κάδο απόρριψης, με χονδρό νάιλον ή άλλο κατάλληλο υλικό ώστε να αποφευχθεί η αιώρηση σκόνης στο χώρο.

**16.6** Ο ανάδοχος υποχρεούται πριν από την τυχόν παράδοση για χρήση τμήματος του έργου ή του όλου έργου μετά την περαίωση του, να αφαιρέσει και να απομακρύνει από όλους τους χώρους του εργοταξίου και των γύρω δρόμων, κάθε προσωρινή εγκατάσταση, απορρίμματα, μηχανήματα, εργαλεία, ικριώματα, προσωρινές προστατευτικές κατασκευές και περιφράγματα, πλεονάζοντα χρήσιμα ή άχρηστα υλικά, να καθαρίσει με ειδικευμένο προσωπικό όλους τους χώρους του κτιρίου και του εργοταξίου, για την παράδοσή τους, απολύτως καθαρών και γενικά να μεριμνήσει για ότι απαιτείται, ούτως ώστε το έργο να παραδοθεί καθ' όλα έτοιμο για χρήση και λειτουργία.

**16.7** Αν μετά από έγγραφη εντολή της Υπηρεσίας ο ανάδοχος δεν εκτελέσει τις πάρα πάνω εργασίες, μέσα σε χρονικό διάστημα δέκα (10) ημερολογιακών ημερών από την κοινοποίηση της εντολής, οι εργασίες αυτές εκτελούνται σε βάρος και για λογαριασμό του αναδόχου, της δαπάνης παρακρατούμενης από την αμέσως επόμενη πληρωμή.

#### **Άρθρο 17: ΜΠΕ - Προστασία Βλάστησης & Περιβάλλοντος**

1. Οι παρακάτω όροι είναι υποχρεωτικοί για την τήρηση τους και αφορούν:

- Στον κύριο του έργου
- Στις αρμόδιες για την κατασκευή και λειτουργία του έργου υπηρεσίες και φορείς
- Στους προϊστάμενους των παραπάνω υπηρεσιών, οι οποίοι οφείλουν να μεριμνούν για την εφαρμογή τους και να ελέγχουν την τήρηση τους
- Σε όλους όσους εκ της θέσεως και των αρμοδιοτήτων τους είναι υπεύθυνοι για το σχεδιασμό, έγκριση, δημοπράτηση, ανάθεση, επίβλεψη, πιστοποίηση, παραλαβή και λοιπές διαδικασίες που αφορούν στην κατασκευή και λειτουργία του έργου
- Στον ανάδοχο του έργου, στο μέρος που τον αφορούν

2. Τα απαιτούμενα για την κατασκευή του έργου υλικά, θα προμηθεύονται από δανειοθαλάμους ή λατομεία που λειτουργούν νόμιμα και είναι εφοδιασμένα με την απαιτούμενη απόφαση έγκρισης Περιβαλλοντικών Όρων, τους οποίους θα τηρούν πλήρως. Απαγορεύεται η δημιουργία λατομείου για τις ανάγκες του έργου. Όλες οι απαιτούμενες άδειες και εγκρίσεις των παραπάνω χώρων θα πρέπει σε κάθε έλεγχο να συνοδεύουν την Απόφαση Έγκρισης Περιβαλλοντικών Όρων και την Μ.Π.Ε. που τη συνοδεύει και να επιδεικνύονται σε κάθε αρμόδιο (εάν έχει εκδοθεί Απόφαση Έγκρισης Περιβαλλοντικών Όρων και την Μ.Π.Ε).

3. Η περίσσεια των υλικών από τις εκσκαφές, που δεν θα χρησιμοποιηθεί για τις ανάγκες του έργου, θα οδηγηθούν σε χώρους υποδοχής μπαζών που λειτουργούν στα όρια του αγροκτήματος, όπου εκτελούνται οι εργασίες.

4. Απαγορεύεται αυστηρά η ρίψη, έστω και προσωρινά, μπαζών και άλλων αδρανών σε κοίτες ρεμάτων, χειμάρρων κ.λ.π., καθώς και σε επιφάνειες με αξιόλογη βλάστηση. Οι θέσεις απόθεσης των υλικών αυτών δεν θα φέρουν κάλυψη, δεν θα εμποδίζουν την επιφανειακή ροή των υδάτων, θα απέχουν τουλάχιστον 250 μ. από οικισμούς, κτίσματα κ.λ.π. και θα γίνεται διαμόρφωση των υλικών ώστε να εναρμονίζονται με το περιβάλλον της περιοχής.

5. Σε περίπτωση που κατά τις εργασίες εκσκαφών εντοπιστούν αρχαιολογικά ευρήματα, να διακοπούν οι εργασίες και να ειδοποιηθεί άμεσα η αρχαιολογική υπηρεσία. Στην περίπτωση αυτή οι εργασίες για την κατασκευή του έργου θα γίνονται υπό την εποπτεία της αρμόδιας αρχαιολογικής υπηρεσίας και σύμφωνα με τις υποδείξεις της. Η δαπάνη θα βαρύνει τον προϋπολογισμό του έργου.

6. Κάθε είδους σκουπίδια, παλιά ανταλλακτικά και μηχανήματα, λάδια κ.λ.π., θα συλλέγονται και θα απομακρύνονται από τον χώρο του έργου. Η διάθεση τους θα γίνεται σύμφωνα με τις ισχύουσες διατάξεις.
7. Απαγορεύεται η καύση υλικών κάθε μορφής (παλιά λάστιχα, λάδια κ.λ.π.).
8. Απαγορεύεται η ρύπανση των επιφανειακών και υπογείων νερών από κάθε είδους λάδια, καύσιμα κ.λ.π., καθώς επίσης απαγορεύεται η διάθεση αυτών στο έδαφος. Η διαχείριση των μεταχειρισμένων ορυκτελαίων θα γίνεται σύμφωνα με το Π.Δ. 82/2004 (ΦΕΚ 64 Α' /2-3-2004).
9. Κατά την διάρκεια κατασκευής του έργου να μην παρακωλύεται η κυκλοφορία , ενώ θα πρέπει να ληφθούν όλα τα προειδοποιητικά και προστατευτικά μέτρα που είναι απαραίτητα για την ασφαλή και ανεμπόδιστη διέλευση των οχημάτων.
10. Η διέλευση φορτηγών που μεταφέρουν υλικά για το έργο μέσα από κατοικημένες περιοχές , να περιοριστεί στο ελάχιστο. Σε κάθε περίπτωση που μεταφέρονται υλικά χύδην (άμμος, χαλίκι, μπάζα κ.λ.π.) οι καρότσες των φορτηγών θα πρέπει να είναι καλυμμένες.
11. Θα πρέπει να ληφθούν όλα τα απαραίτητα μέτρα πρόληψης και καταστολής πυρκαγιάς από την λειτουργία των μηχανημάτων ώστε να ελαχιστοποιηθεί ο κίνδυνος μετάδοσης της στις παρακείμενες περιοχές.
12. Σχετικά με το θόρυβο ο ανάδοχος πρέπει να συμμορφώνεται προς όλες τις κείμενες διατάξεις της σχετικής νομοθεσίας, θα πρέπει να ληφθούν όλα τα απαραίτητα μέτρα για την μείωση στο ελάχιστο των μεγάλων ηχητικών εκπομπών και να εξασφαλιστεί ότι ο θόρυβος και οι δονήσεις θα βρίσκονται εντός των αποδεκτών ορίων κατά την διάρκεια της κατασκευής.
13. Επίσης για τον ανάδοχο ισχύουν τα κάτωθι:
- α. Να προφυλάσσει και προστατεύει την υπάρχουσα βλάστηση, όπως δένδρα, θάμνους και καλλιεργημένες εκτάσεις γύρω από το χώρο που του διατίθεται από την Υπηρεσία για την εκτέλεση των έργων, θα είναι δε υπεύθυνος για κάθε ζημιά που θα προκαλέσει σε τρίτους λόγω αυθαίρετης κοπής ή βλάβης δένδρων ή θάμνων, απόθεσης υλικών, κακού χειρισμού των μηχανημάτων ή καταπάτησης φυτεμένων περιοχών από μηχανικά μέσα ή προσωρινά έργα εκτροπής κ.λ.π. Επίσης πρέπει να διευκολύνει τους κατοίκους της περιοχής για την μετάβασή τους στους αγρούς, παίρνοντας τα κατάλληλα μέτρα (κατασκευή διαβάσεων, διευκόλυνση αποχέτευσης αγρών κ.λ.π.) και για την αποφυγή άμεσων ή έμμεσων ζημιών ή πρόκλησης πλημμύρων. Η Υπηρεσία δεν αναλαμβάνει ευθύνη ή υποχρέωση για καταβολή δαπανών ή αποζημιώσεων για τις παραπάνω αιτίες.
- β. Σε περίπτωση ζημιάς ή καταστροφής σε στοιχεία του φυσικού περιβάλλοντος, που δεν προβλέπονται από την εγκεκριμένη μελέτη του έργου (ή από τυχόν εγκεκριμένες από την Υπηρεσία τροποποιήσεις της), ο ανάδοχος, ανεξάρτητα από τις οποιεσδήποτε ευθύνες που θα μπορούν να προκύψουν γι' αυτόν, είναι υποχρεωμένος να αποκαταστήσει τα υπάρχοντα έργα ή το φυσικό περιβάλλον στην κατάσταση που βρισκόταν πριν από την εγκατάσταση του, με δαπάνες του, χωρίς να δικαιούται οποιασδήποτε χρηματικής αποζημίωσης ή παράτασης προθεσμίας.
- γ. Γίνεται ειδική επισήμανση ότι ο ανάδοχος θα πρέπει, κατά την εκτέλεση των χωματουργικών εργασιών, να αποφεύγει να τραυματίζει τον περιβάλλοντα χώρο με πρόσθετες εκσκαφές (πέρα από αυτές που προβλέπονται στη μελέτη) ή με απόρριψη διαφόρων προϊόντων ορυγμάτων.
- 14. Ο ανάδοχος οφείλει σύμφωνα με την παρ. 3β.3 του αρθ. 7 της ΚΥΑ 36259/1757/Ε103/2010, μετά την αποπεράτωση των εργασιών διαχείρισης των αποβλήτων κατασκευής ή κατεδάφισης να καταθέσει στην Υπηρεσία βεβαίωση παραλαβής των αποβλήτων από εγκεκριμένο σύστημα εναλλακτικής διαχείρισης.**

#### **Άρθρο 18: Υποχρεώσεις του Αναδόχου.**

Έχουν ισχύ οι διατάξεις του άρθρου 138 του Ν. 4412/2016.

**18.1** Στις υποχρεώσεις του Αναδόχου που δεν συνεπάγονται ιδιαίτερη αμοιβή περιλαμβάνονται:

α. Όλες οι δαπάνες που μνημονεύονται στους Γενικούς Όρους του Τιμολογίου.

β. Η τοποθέτηση πινακίδων με την αναγραφή της επωνυμίας του έργου κ.λ.π. σε συνδυασμό με το άρθρο 1 της παρούσας.

γ. Η κατασκευή και συντήρηση των κάθε είδους εργοταξιακών οδών που θα χρειασθούν για την εκτέλεση των εργασιών που προβλέπονται στην παρούσα σύμβαση. Επίσης οι τυχόν δαπάνες μίσθωσης χώρου, ή αγοράς των αναγκαίων εδαφικών λωρίδων για την κατασκευή των εργοταξιακών αυτών οδών.

Διευκρινίζεται εδώ ότι η Υπηρεσία δεν αναλαμβάνει καμία δέσμευση να εξασφαλίσει στον Ανάδοχο καμία διευκόλυνση ή κάλυψη δαπάνης σχετιζόμενη με δρόμους προσπέλασης, ανεξάρτητα από τις δυσκολίες που μπορεί να προκύψουν από την έλλειψή τους, ο δε ανάδοχος, σε περίπτωση έλλειψής τους, είναι υποχρεωμένος να προσαρμόσει την τεχνολογία, τα μέσα, το πρόγραμμα κ.λ.π. στις δεδομένες τοπικές συνθήκες προκειμένου να εκτελεστεί η εργασία, ανεξάρτητα από τις τυχόν επιπλέον δαπάνες για τις οποίες η Υπηρεσία δεν θα του αναγνωρίσει καμία αποζημίωση.

Επίσης ο ανάδοχος είναι υποχρεωμένος με δαπάνες του, να εξασφαλίσει τους αναγκαίους χώρους εργοταξιακών εγκαταστάσεων. Διευκρινίζεται ότι η Υπηρεσία δεν θα αναγνωρίσει καμία καθυστέρηση ή τροποποίηση του προγράμματος ή καταβολή αποζημιώσεως που σχετίζονται με τέτοια προβλήματα, ενώ παράλληλα για τις αποθέσεις θεωρείται αυτονόητο ότι θα γίνονται σε θέσεις και κατά τρόπο που να μη δημιουργηθούν προβλήματα στο περιβάλλον και να έχουν την έγκριση των αρμοδίων Αρχών και της Επίβλεψης.

δ. Ο ανάδοχος είναι υποχρεωμένος να ενημερώσει μετά την εγκατάστασή του και χωρίς επιβάρυνση του κυρίου του έργου, το **Σχέδιο Ασφαλείας και Υγείας (Σ.Α.Υ.)** και το **Φάκελο Ασφάλειας και Υγείας (Φ.Α.Υ.)** σύμφωνα με το Π.Δ.305/96.

**18.2** Όλες οι δαπάνες για την εκπλήρωση των παραπάνω υποχρεώσεων του αναδόχου ή άλλων που προβλέπονται ρητά σε άλλα άρθρα της παρούσας, του Τιμολογίου και των λοιπών Όρων Δημοπράτησης, καταβάλλονται από τον ανάδοχο και θεωρούνται ότι έχουν ληφθεί υπόψη στις τιμές προσφοράς για την εκτέλεση του έργου. Οι χρόνοι για την εκπλήρωση των ειδικών υποχρεώσεων, όπως και οι απαιτούμενοι για τις απαντήσεις ή εγκρίσεις της Υπηρεσίας, συμπεριλαμβάνονται στις κατά το άρθρο 6 προθεσμίες εκτέλεσης του έργου.

**18.3** Ο ανάδοχος πρέπει να φροντίσει για την τήρηση στο εργοτάξιο όλων των διατάξεων που απαιτούνται από το νόμο για την εφαρμογή των επιβαλλομένων μέτρων ασφαλείας σε όλη τη διάρκεια εκτέλεσης του έργου, σύμφωνα με το άρθρο 138 του Ν. 4412/2016.

**18.4** Ο ανάδοχος πρέπει να οργανώσει τα συνεργεία του κατά τις διατάξεις της περί εργατών και εργασίας Νομοθεσίας, και να λαμβάνει όλα τα κατάλληλα μέτρα, ώστε η εργασία να εκτελείται μεθοδικά, για αποφυγή άμεσων ή έμμεσων ζημιών ή ατυχημάτων. Η Υπηρεσία δεν αναλαμβάνει καμία ευθύνη ή υποχρέωση για καταβολή αποζημίωσης για τις ανωτέρω αιτίες.

**18.5** Ο ανάδοχος υποχρεούται να εκτελέσει, χωρίς καμία αντίρρηση, τυχόν ημιτελείς εργασίες που έχουν εκτελεσθεί με παλαιότερη εργολαβία ή από Δημόσιες Υπηρεσίες να παραλάβει και να ενσωματώσει τα υπάρχοντα επί τόπου υλικά, μηχανισμούς, συσκευές κ.λ.π. η προμήθεια των οποίων έχει γίνει με άλλη εργολαβία ή απ' το Δημόσιο κ.λ.π.

Διευκρινίζεται ότι ο ανάδοχος θα αποζημιωθεί για όλες τις ανωτέρω εργασίες με τις τιμές μονάδας του Τιμολογίου, χωρίς καμία πρόσθετη αποζημίωση λόγω ειδικών δυσχερειών δυσμενών συνθηκών κ.λ.π.

Επίσης θα ενσωματώσει κατά προτεραιότητα τα τυχόν παραδοθησόμενα σ' αυτόν υλικά, συσκευές κ.λ.π.

**18.6** Πριν από την έναρξη των εργασιών, ο ανάδοχος είναι υποχρεωμένος να μεριμνήσει για την έκδοση κάθε κατά νόμο αδείας, καθιστάμενος ουσιαστικά και αποκλειστικά υπεύθυνος για κάθε παράβαση των διατάξεων που ισχύουν για την εκτέλεση των εργασιών. Επίσης υποχρεώνεται να υποβάλει τις αναγκαίες αιτήσεις για παροχές και συνδέσεις με ΔΕΗ, ΟΤΕ, ΔΕΥΑΚ κλπ. και να καταβάλει κάθε δυνατή φροντίδα για την πραγματοποίησή τους.

**18.7** Ο ανάδοχος ευθύνεται για κάθε ζημιά που θα γίνει από αυτόν ή το προσωπικό του στο υπό εκτέλεση έργο ή εις βάρος τρίτων. Υποχρεούται επίσης να τηρεί τις κείμενες διατάξεις της εργατικής νομοθεσίας, τις σχετικές με την πρόληψη εργατικών ατυχημάτων και όλους γενικά τους ισχύοντες κανονισμούς.

**18.8** Επίσης ο ανάδοχος είναι υποχρεωμένος με δαπάνες του, να εξασφαλίσει τους αναγκαίους χώρους εργοταξιακών εγκαταστάσεων. Διευκρινίζεται ότι η Υπηρεσία δεν θα αναγνωρίσει καμία καθυστέρηση ή τροποποίηση του προγράμματος ή καταβολή αποζημιώσεως που σχετίζονται με τέτοια προβλήματα, ενώ παράλληλα για τις αποθέσεις θεωρείται αυτονόητο ότι θα γίνονται σε θέσεις και κατά τρόπο που να μη δημιουργηθούν προβλήματα στον περίοχο του έργου χώρο και να έχουν την έγκριση των αρμοδίων Αρχών και της Επίβλεψης.

**18.9** Ο ανάδοχος θα πρέπει να φυλάσσει και να διατηρεί σε καλή κατάσταση όλα τα υλικά και τα μέσα οποιασδήποτε φύσεως, περιλαμβανομένης και της ιδιοκτησίας του δημοσίου καθώς και της εκτελούμενης απ' αυτόν εργασίες. Όλες οι απαιτήσεις του εργοδότη για την περιφραγή ή την απαιτούμενη ειδική φύλαξη της περιουσίας αυτής θα εκτελείται από τον εργολάβο, χωρίς καμία ιδιαίτερη αποζημίωση. Σχετικές διαταγές της υπηρεσίας εκτελούνται από τον εργολάβο και σε αντίθετη περίπτωση τα μέτρα προστασίας φυλάξεως ή διατηρήσεως, λαμβάνονται από τον εργοδότη ή αντίστοιχο αρμόδιο φορέα και οι σχετικές δαπάνες καταλογίζονται στον εργολάβο.

**18.10** Ο ανάδοχος πρέπει να οργανώσει τα συνεργεία του κατά τις διατάξεις της περί εργατών και εργασίας Νομοθεσίας, και να λαμβάνει όλα τα κατάλληλα μέτρα, ώστε η εργασία να εκτελείται μεθοδικά, για αποφυγή άμεσων ή έμμεσων ζημιών ή ατυχημάτων. Η Υπηρεσία δεν αναλαμβάνει καμία ευθύνη ή υποχρέωση για καταβολή αποζημίωσης για τις ανωτέρω αιτίες.

**18.11** Ο ανάδοχος είναι υποχρεωμένος να εφαρμόζει τις διατάξεις της ΚΥΑ 36259/1757/Ε103/10 (ΦΕΚ-1312/Β/24-8-10) «Μέτρα, όροι και πρόγραμμα για την εναλλακτική διαχείριση των αποβλήτων από εκσκαφές, κατασκευές και κατεδαφίσεις (ΑΕΚΚ)»

**18.12 Ο ανάδοχος είναι υποχρεωμένος για την ασφάλιση του έργου, σύμφωνα με την παράγραφο 4, του άρθρου 144 του Ν. 4412/2016 (ισχύει για έργα προϋπολογισμού άνω των 500.000,00 € χωρίς ΦΠΑ).**

**Άρθρο 19: Αδρανή υλικά – Δανειοθάλαμοι.**

**19.1 Λατομεία – Ορυχεία.**

α. Για τη λήψη των απαιτούμενων, για την εκτέλεση του έργου, αδρανών υλικών λατομείου ή ορυχείου κ.λ.π., η Υπηρεσία δεν θα παραδώσει στον ανάδοχο κανένα λατομείο ή ορυχείο.

Οι θέσεις που αναφέρονται στην μελέτη είναι ενδεικτικές για τον ανάδοχο. Η ευθύνη εξευρέσεως θέσεων εγκαταστάσεως και τρόπου οργανώσεως και λειτουργίας (τρόπος εκμεταλλεύσεως, έκταση και μορφή αποκαλύψεως, εγκατάσταση κονιοσυλλεκτών κ.λ.) ανήκει στον ανάδοχο.

Ο ανάδοχος επομένως θα φροντίσει να βρει και να χρησιμοποιήσει τις κατάλληλες πηγές αδρανών υλικών, είτε με μίσθωση, είτε με αγορά των καταλλήλων θέσεων, ή ακόμα με προμήθεια από τις ήδη λειτουργούσες επιχειρήσεις λατομείων.

Για την περίπτωση αυτή η Υπηρεσία δεν αναλαμβάνει καμία υποχρέωση για να απαλλοτριώσει εκτάσεις κατάλληλες για παραγωγή υλικών προς χρήση του αναδόχου. Έτσι οι τιμές προσφοράς του αναδόχου για την κατασκευή του έργου πρέπει να περιλαμβάνουν όλες τις απαιτούμενες από οποιοδήποτε λόγω πρόσθετες δαπάνες για την προμήθεια από ιδιωτικά ή κοινοτικά λατομεία των αργών υλικών που θα είναι αναγκαία ή για την μίσθωση ή αγορά εκτάσεων για την παραγωγή αυτών και ακόμα και τις τυχόν επιβαρύνσεις που θα απαιτηθούν εξαιτίας σύγχρονης εκμετάλλευσης ορισμένων πηγών (και από άλλη προηγούμενη ή επόμενη εργολαβία με τις σχετικές επιβαρύνσεις που απαιτούνται για την εμπρόθεσμη και έντεχνη εκτέλεση του έργου) αφού παρθούν υπόψη όλες οι δεσμεύσεις και περιορισμοί που επιβάλλονται για την προστασία του περιβάλλοντος. Διευκρινίζεται ότι σε κάθε περίπτωση τα ανωτέρω απαιτούμενα αδρανή υλικά λατομείου (οποσδήποτε ασβεστολιθικής προέλευσης) ή ορυχείου κ.λ.π., **για την κατασκευή του έργου θα προμηθεύονται αποκλειστικά και μόνο από λατομεία, τα οποία λειτουργούν νόμιμα και είναι εφοδιασμένα με την απαιτούμενη απόφαση έγκρισης Περιβαλλοντικών Όρων, τους οποίους θα τηρούν πλήρως.**

β. Στις τιμές της προσφοράς του αναδόχου περιλαμβάνονται οι δαπάνες κατασκευής και συντήρησης των οδών προσπέλασης που θα απαιτηθούν και μεταφορών των υλικών που θα παρθούν από οποιαδήποτε πηγή.

Στον ανάδοχο δεν θα αναγνωριστεί καμία αξίωση για πληρωμή άλλης αποζημίωσης, λόγω πρόσθετων τυχόν μεταφορών, ή δυσμενών συνθηκών μίσθωσης, αγοράς βραχυδών εμφανίσεων ή λατομείων, αποκάλυψης και δημιουργίας ή εκμετάλλευσης και απόδοσης τούτων κ.λ.π.

γ. Ο ανάδοχος έχει ακέραια την ευθύνη για την άριστη ποιότητα και το σύμφωνο προς τις προδιαγραφές (σκληρότητα, κοκκομετρική διαβάθμιση, πλαστικότητα κ.λ.π.) των κάθε είδους υλικών που μπαίνουν στις εργασίες, γιατί εξυπακούεται ότι με την υπογραφή της σύμβασης, ανέλαβε την υποχρέωση και την ευθύνη της έντεχνης εκτέλεσης των εργασιών με δόκιμα υλικά. Οποιοσδήποτε έλεγχος γίνεται από την Υπηρεσία δεν απαλλάσσει τον ανάδοχο από αυτή την ευθύνη, ανεξάρτητα από τα αποτελέσματα αυτού. Συνεπώς, αν ορισμένες πηγές υλικών είναι, ή αποβούν ενδιάμεσα ακατάλληλες για την παροχή δόκιμων υλικών, πρέπει ο ανάδοχος παρακολουθώντας τούτο από δική του υποχρέωση, να αναζητήσει άλλες κατάλληλες πηγές.

Τα παραπάνω αποτελούν συμβατική υποχρέωση του αναδόχου και ανάγονται στην αποκλειστική ευθύνη του.

**19.2 Δανειοθάλαμοι υλικών επιχωμάτων και αμμοχαλίκων.**

α. Για την λήψη των απαιτούμενων για την εκτέλεση του έργου δανείων γαιών και αμμοχαλίκων, υλικών, η Υπηρεσία δεν θα παραδώσει στον ανάδοχο κανένα δανειοθάλαμο.

Η ευθύνη εξευρέσεως θέσεων δανειοθαλάμων υλικών επιχωμάτων ή αναχωμάτων και αμμοχαλίκων, τρόπου οργανώσεως της εκμεταλλεύσεως κ.λ.π., αποτελεί υποχρέωση του αναδόχου.

Ο ανάδοχος επομένως θα φροντίσει να βρει και χρησιμοποιήσει τις κατάλληλες πηγές αδρανών υλικών, που βρίσκονται στην εγγύτερη απόσταση από το έργο, είτε με μίσθωση, είτε με αγορά των καταλλήλων θέσεων ή ακόμα με καταβολή των δικαιωμάτων χρήσεως λειτουργούντων κοινοτικών ή ιδιωτικών δανειοθαλάμων. Για την περίπτωση αυτή η Υπηρεσία δεν αναλαμβάνει καμία υποχρέωση για να απαλλοτριώσει εκτάσεις κατάλληλες για παραγωγή υλικών προς χρήση του αναδόχου. Έτσι, οι τιμές προσφοράς του αναδόχου για την κατασκευή του έργου πρέπει να περιλαμβάνουν όλες τις απαιτούμενες δαπάνες από ιδιωτικούς ή κοινοτικούς δανειοθαλάμους των υλικών που είναι αναγκαία ή για τη μίσθωση ή αγορά εκτάσεων για την παραγωγή αυτών και ακόμη και τις τυχόν επιβαρύνσεις που θα απαιτηθούν εξαιτίας σύγχρονης εκμετάλλευσης ορισμένων πηγών (και από άλλη προηγούμενη ή επόμενη εργολαβία με τις σχετικές επιβαρύνσεις που απαιτούνται για την εμπρόθεσμη και έντεχνη εκτέλεση του έργου) αφού παρθούν υπόψη όλες οι δεσμεύσεις και περιορισμοί που επιβάλλονται για την προστασία του περιβάλλοντος. Διευκρινίζεται ότι σε κάθε περίπτωση τα **απαιτούμενα υλικά για την επίχωση του έργου θα προμηθεύονται αποκλειστικά και μόνο από δανειοθαλάμους, οι οποίοι λειτουργούν νόμιμα και είναι εφοδιασμένοι με την απαιτούμενη απόφαση έγκρισης Περιβαλλοντικών Όρων, τους οποίους θα τηρούν πλήρως.**



β. Ο ανάδοχος υποχρεώνεται να γνωρίσει εγγράφως και εγκαίρως στην Επίβλεψη τις θέσεις λήψης δανείων και γενικότερα τις πηγές δανείων.

Μέσα σε πέντε (5) ημέρες από τη γνωστοποίηση ο ανάδοχος θα εκτελέσει δειγματοληψίες ελέγχου καταλληλότητας.

Στη συνέχεια, και πάντως όχι αργότερα από 20 ημερολογιακές ημέρες από τη γνωστοποίηση των θέσεων, θα υποβάλλονται στην Επίβλεψη:

- Διαγράμματα τοπογραφικά των θέσεων δανειοληψίας με εκτίμηση των κατά θέση ποσοτήτων που θα παρθούν.

- Σχέδια εκσκαφής του δανειοθαλάμου, εφόσον πρόκειται είτε για δανειοθαλάμους από δημόσιους χώρους είτε για δανειοθαλάμους από ιδιωτικούς χώρους και μάλιστα σε κοίτες χειμάρρων, στα οποία να φαίνεται η ελαχιστοποίηση της περιβαλλοντικής όχλησης και η διασφάλιση των υδραυλικών απαιτήσεων και με την προϋπόθεση ότι οι δανειοθάλαμοι **θα είναι σύμφωνοι με την Μ.Π.Ε..**

γ. Σε κάθε όμως περίπτωση και καθ' όλη τη διάρκεια εκτέλεσης του έργου, η Υπηρεσία, με σκοπό την ελαχιστοποίηση του μεταφορικού έργου, διατηρεί το δικαίωμα να διατάξει τον ανάδοχο να ερευνήσει και άλλες θέσεις ή ακόμη και να προμηθευθεί υλικά από υφιστάμενους εγγύτερα δανειοθαλάμους ή ορυχεία τα οποία η Υπηρεσία κρίνει κατάλληλα, με την προϋπόθεση ότι οι χώροι **δανειοθάλαμοι θα είναι σύμφωνοι με την Μ.Π.Ε..**

δ. Στις τιμές της προσφοράς του αναδόχου περιλαμβάνονται οι δαπάνες κατασκευής και συντήρησης των οδών προσπέλασης που θα απαιτηθούν. Στον ανάδοχο δεν θα αναγνωριστεί καμιά αξίωση για πληρωμή άλλης αποζημίωσης λόγω δυσμενών συνθηκών μίσθωσης ή άλλης οποιασδήποτε αιτίας.

#### **Άρθρο 20: Σκυροδέματα –Χάλυβες οπλισμένου σκυροδέματος**

Στην εκτέλεση των εργασιών οπλισμένου σκυροδέματος οποιασδήποτε κατηγορίας αντοχής ο ανάδοχος είναι υποχρεωμένος να συμμορφωθεί πλήρως με τις διατάξεις των παρακάτω Κανονισμών:

- του Κανονισμού Τεχνολογίας Σκυροδέματος 2016 (ΚΤΣ-2016), όπως εγκρίθηκε με την υπ' αριθ. Γ.Δ.Τ.Υ./οικ.3328/12-05-2016 απόφαση (ΦΕΚ 1561/Β/02-06-2016) και η υπ' αριθμ. ΔΝΣγ/72602/ΦΝ 29/05-12-2016 (ΦΕΚ 4007/Β/14-12-2016) απόφαση τροποποίησής της.
- του Ελληνικού Κανονισμού Οπλισμένου Σκυροδέματος (ΕΚΩΣ-2000), ο οποίος εγκρίθηκε με την υπουργική Αποφ-Δ17α/116/4/ΦΝ 429/18-10-2000 (ΦΕΚ 1329/Β/06-11-2000).
- των ακόλουθων διορθώσεων παραραμάτων του ΕΚΩΣ-2000: ΦΕΚ 1153/Β/12-08-2003, Αποφ-Δ17α/115/10/ΦΝ 429/07-08-2003 και ΦΕΚ 1306/Β/12-09-2003, Αποφ-Δ17α/115/10/ΦΝ 429/07-08-2003.
- της συμπλήρωσης του Ελληνικού Κανονισμού Οπλισμένου Σκυροδέματος ΕΚΩΣ-2000, ΦΕΚ 447/Β/05-03-2004, Αποφ-Δ17α/32/10/ΦΝ 429/20-02-2004.
- της τροποποίησης της Απόφασης έγκρισης του Ελληνικού Κανονισμού Οπλισμένου Σκυροδέματος ΕΚΩΣ-2000, ΦΕΚ 576/Β/28-04-2005, Αποφ-Δ17α/78/4/ΦΝ 429/21-04-2005.
- της τροποποίησης των διατάξεων του ΕΚΩΣ-2000, ΦΕΚ 270/Β/16-03-2010, Αποφ-Δ17α/01/45/ΦΝ 429/03-03-2010.
- του Ελληνικού Αντισεισμικού Κανονισμού 2000 (ΕΑΚ-2000), ο οποίος εγκρίθηκε με την υπουργική Αποφ- Δ17α/141/3/ΦΝ 275/15-12-1999 (ΦΕΚ 2184/Β/20-12-1999).
- της τροποποίησης και συμπλήρωσης της Απόφασης έγκρισης του ΕΑΚ-2000, ΦΕΚ 781/Β/18-06-2003, Αποφ-Δ17α/67/1/ΦΝ 275/06-06-2003 και ΦΕΚ 1153/Β/12-08-2003, Αποφ-Δ17α/113/1/ΦΝ 275/07-08-2003.
- της τροποποίησης διατάξεων του ΕΑΚ-2000, λόγω αναθεώρησης του Χάρτη Σεισμικής Επικινδυνότητας, ΦΕΚ 1154/Β/12-08-2003, Αποφ-Δ17α/115/9/ΦΝ 275/07-08-2003.
- της τροποποίησης των διατάξεων του ΕΑΚ-2000, ΦΕΚ 270/Β/16-03-2010, Αποφ-Δ17α/10/44/ΦΝ 275/03-03-2010.
- του Νέου Κανονισμού Τεχνολογίας Χαλύβων οπλισμού σκυροδέματος 2008 (ΦΕΚ 1416/Β/17-07-2008 και ΦΕΚ 2113/Β/13-10-2008).

#### **20.1 Σκυροδέματα**

Οι μελέτες σύνθεσης για όλα τα σκυροδέματα, με κρίσιμα τα σκυροδέματα μεγάλης κατηγορίας αντοχής C20/25 ή μειωμένης υδατοπερατότητας (βάθος διεισδύσεως κατά DIN 1048 ή  $< =5$  CM) θα είναι της εγκρίσεως της Υπηρεσίας. Στεγανοποιητικό υλικό μάζας σκυροδεμάτων, της εγκρίσεως της Υπηρεσίας και σε αναλογία που προβλέπουν οι προδιαγραφές του υλικού θα τοποθετηθεί στα περιμετρικά τοιχώματα και στύλους υπογείου, ή στα δάπεδα επί εδάφους των κτιρίων ή στους τοίχους αντιστήριξης, εάν οι αναλογίες των υλικών της μελέτης σύνθεσης δεν εξασφαλίζουν τη μειωμένη υδατοπερατότητα.

**Παραγωγή – Διάστρωση – Συντήρηση και Έλεγχοι σκυροδέματος.**

Έχουν ισχύ οι διατάξεις του Κανονισμού Τεχνολογίας Σκυροδέματος 2016 (ΚΤΣ-2016), όπως εγκρίθηκε με την υπ' αριθ. Γ.Δ.Τ.Υ./οικ.3328/12-05-2016 απόφαση (ΦΕΚ 1561/Β/02-06-2016) και η υπ' αριθμ. ΔΝΣγ/72602/ΦΝ 29/05-12-2016 (ΦΕΚ 4007/Β/14-12-2016) απόφαση τροποποίησής της.

## **20.2 Χάλυβες οπλισμένου σκυροδέματος**

Οι χάλυβες του οπλισμένου σκυροδέματος θα ικανοποιούν τις απαιτήσεις του Κανονισμού Τεχνολογίας Χαλύβων (ΝΚΤΧ 2008), του ΕΚΩΣ και της στατικής μελέτης. Θα διαμορφωθούν και θα τοποθετηθούν στον ξυλότυπο με τις διατομές, τη μορφή και τις αποστάσεις που προβλέπονται στα σχέδια των ξυλοτύπων. Ο χάλυβας και η επιχείρηση διαμόρφωσης του οπλισμού, εάν η διαμόρφωση δεν γίνεται στο εργοτάξιο θα είναι της εγκρίσεως της Υπηρεσίας.

## **Άρθρο 21: Τσιμέντα.**

**21.1** Οι τύποι τσιμέντου που θα χρησιμοποιηθούν στην παρούσα εργολαβία πρέπει να συμμορφώνονται με τις απαιτήσεις του πρότυπου ΕΛΟΤ EN 197-1 "Τσιμέντο – μέρος 1: Σύνθεση, προδιαγραφές και κριτήρια συμμόρφωσης για τα κοινά τσιμέντα".

**α.** Τύπος CEM II Τσιμέντο Πόρτλαντ (PORTLAND)

**β.** Τύπος CEM II A Σύνθετο τσιμέντο Πόρτλαντ (PORTLAND)

**γ.** Τύπος IV Πόρτλαντ ανθεκτικό σε θειικά (PORTLAND SULFATE RESISTING), που προβλέπεται να χρησιμοποιηθεί σε περιπτώσεις που ήθελαν συναντηθεί δυσμενείς συνθήκες υπόγειων νερών.

Επίσης είναι δυνατή και η χρησιμοποίηση των υπόλοιπων τύπων τσιμέντου του πρότυπου ΕΛΟΤ EN 197-1, αν τυχόν ήθελε υπάρξει αιτιολογημένη πρόταση σύμφωνα με τις συνθήκες του έργου από τη μελέτη σύνθεσης και μετά από έγκριση της Υπηρεσίας.

**21.2** Τα τσιμέντα που θα χρησιμοποιηθούν θα πρέπει να είναι πρόσφατης παραγωγής και σύμφωνα με το Ε.Ν. 197-1 και το ΠΔ 244/1980 για τον τύπο IV, να φέρονται δε στο εργοτάξιο και να αποθηκεύονται σε ειδικά σιδηρά "σιλός".

Στην περίπτωση που προβλέπεται χρησιμοποίηση περισσότερων τύπων ή και κατηγοριών τσιμέντου και εφ' όσον προβλέπεται σύγχρονη χρησιμοποίησή τους σύμφωνα με το πρόγραμμα εκτέλεσης του έργου, τότε θα πρέπει να προβλεφθεί τοποθέτηση διαφορετικών "ΣΙΛΟΣ" για τα διάφορα είδη με σαφείς ενδείξεις διαχωρισμού. Για μικροποσότητες τσιμέντου είναι δυνατό να επιτραπεί κατόπιν εγκρίσεως της υπηρεσίας να προσκομισθεί στο εργοτάξιο μέσα σε χάρτινους σάκους με ανέπαφη την σφραγίδα ασφαλείας και να τοποθετηθεί μέχρι τη χρησιμοποίησή του σε αποθήκες, όπου θα προστατεύεται τελείως από την υγρασία και τις καιρικές μεταβολές.

**21.3** Οι αποθήκες χαρτοσάκων τσιμέντου θα πρέπει να είναι κλειστές, αλλά να αερίζονται καλά. Η αποθήκευση θα πρέπει να γίνεται πάνω σε ξύλινα δάπεδα, που θα βρίσκονται τουλάχιστον 0,30 μ. ψηλότερα από το έδαφος, ώστε να μην κινδυνεύει το τσιμέντο από τις βροχές και την υγρασία.

**21.4** Όμοια πρέπει να γίνεται έγκαιρα η κατάλληλη πρόβλεψη, ώστε να υπάρχει πάντοτε στο εργοτάξιο αρκετή ποσότητα τσιμέντου για την απρόσκοπτη πρόοδο των έργων και την πρόληψη κάθε έλλειψής τους. Δηλώνεται δε σαφώς, ότι κάθε καθυστέρηση των έργων από αυτή την αφορμή θα βαρύνει τον ανάδοχο και μόνον αυτόν.

**21.5** Επί πλέον ο ανάδοχος υποχρεούται να αποθηκεύσει χωριστά τις διάφορες προμήθειες τσιμέντου, σε τρόπο ώστε να γίνεται δυνατή κάθε στιγμή η δειγματοληψία τους και κατ' ακολουθία ο εντοπισμός των αποτελεσμάτων αυτής σε τελείως καθορισμένη ποσότητα. Τσιμέντο που έχει υποστεί βλάβη από την πολυκαιρία ή περιέχει όγκους ή βώλους που έχουν σκληρυνθεί τόσο, ώστε να μην διαλύονται με ελαφριά συμπίεση του χεριού, θα απομακρύνεται αμέσως από το εργοτάξιο.

**21.6** Η Υπηρεσία μπορεί να ζητήσει ανά 50 τόνους τσιμέντου εργαστηριακή δοκιμή του τσιμέντου, σύμφωνα με το Ε.Ν. 197-1 και τις διατάξεις του ΠΔ 244/1980 για τον τύπο IV, με φροντίδα και δαπάνες του Αναδόχου.

**21.7** Τσιμέντο ακατάλληλο ή μη σύμφωνο προς τις παραπάνω διατάξεις θα απομακρύνεται αμέσως από το εργοτάξιο

## **Άρθρο 22: Εργαστηριακοί έλεγχοι.**

Ο ανάδοχος του έργου, ως άμεσα και κυρίως υπεύθυνος για την έντεχνη εκτέλεση των διαφόρων εργασιών, υποχρεούται να προβαίνει στους απαραίτητους εργαστηριακούς ελέγχους και εργαστηριακές δοκιμές του έργου ή τμημάτων του, όπως καθορίζονται στις Τεχνικές Προδιαγραφές, εκτελώντας προς τούτο, αντιπροσωπευτικούς δειγματοληπτικούς ελέγχους.

Όλες οι ανωτέρω δοκιμασίες θα γίνονται, κατά την κρίση της Επιβλέπουσας Υπηρεσίας του Εργοδότη, σε καταλλήλως αναγνωρισμένα Εργαστήρια δοκιμών και Ποιοτικού ελέγχου, με μέριμνα και με δαπάνες του αναδόχου και με έγκριση της Επιβλέπουσας Υπηρεσίας του Εργοδότη.

Σχετικά με τον ελάχιστο αριθμό των ελέγχων εφαρμογή έχουν τα κατωτέρω που επέχουν θέση συμβατικού στοιχείου, καθώς και οι εργαστηριακοί έλεγχοι που αναφέρονται στις Ελληνικές Τεχνικές Προδιαγραφές (ΕΤΕΠ).

#### **A. Συμπυκνώσεις**

1. Σκάφης ορυγμάτων ή εδράσεως επιχωμάτων ανά 300 μ. μήκους ή μικρότερου αυτοτελούς τμήματος σε κάθε κλάδο οδού Δοκιμή 1
2. Επιχωμάτων και στρώσεως εξυγιάνσεως ανά 1.000 M<sup>3</sup> συμ. όγκου Δοκιμή 1
3. Υποβάσεων και βάσεων μηχανικώς σταθεροποιημένων σε κάθε στρώση ανά 300 μ. μήκους κλάδου οδού Δοκιμή 1
4. Βάσεων σταθεροποιημένων με τσιμέντο ανά 200 μ. κλάδου οδού Δοκιμή 1
5. Ασφαλικών επιστρώσεων ανά 200 μ. μήκους κλάδου οδού Δοκιμή 1

#### **B. Έλεγχος κοκκομετρικής διαβαθμίσεως**

1. Σε αδρανή τεχνικών έργων (σκυροδέματα), οδοστρωσίας και ασφαλικών ανά 300 M<sup>3</sup> Δοκιμή 1
2. Σε αδρανή στραγγιστήρων ή άλλων ειδικών κατασκευών (π.χ. Β.4500, π.χ. λεπτά σκυροδέματα κ.λ.π.) ανά 200 M<sup>3</sup> Δοκιμή 1

#### **Γ. Έλεγχοι πλαστικότητας και ισοδυνάμου άμμου**

1. Σε αδρανή σκυροδεμάτων ανά 300 M<sup>3</sup> Δοκιμές 3
2. Σε αδρανή οδοστρωσίας και ασφαλικών ανά 500 M<sup>3</sup> Δοκιμή 1
3. Σε στρώσεις εξυγιάνσεως ανά 1000 M<sup>3</sup> Δοκιμή

#### **Δ. Έλεγχοι δοκιμών σκυροδέματος**

Όπως αυτοί προβλέπονται στον Κανονισμό Κανονισμού Τεχνολογίας Σκυροδέματος 2016 (ΚΤΣ-2016), όπως εγκρίθηκε με την υπ' αριθ. Γ.Δ.Τ.Υ./οικ.3328/12-05-2016 απόφαση (ΦΕΚ 1561/Β/02-06-2016) και η υπ' αριθμ. ΔΝΣγ/72602/ΦΝ 29/05-12-2016 (ΦΕΚ 4007/Β/14-12-2016) απόφαση τροποποίησής της.

#### **Ε. Έλεγχος ποσοστού ασφάλτου και κοκκομέτρηση ασφαλτομίγματος**

1. Ανά 200 M<sup>3</sup> χαλαρού όγκου Δοκιμή 1.

#### **ΣΤ. Έλεγχος χαρακτηριστικών ασφαλτοσκυροδέματος κατά MARSALL**

1. Ανά 400 M<sup>3</sup> χαλαρού όγκου ασφαλτομίγματος και πάντως μία (1) δοκιμή ανά 5.000 M<sup>2</sup> στρώσης τάπητα Δοκιμή 1.

Πριν την έναρξη οποιασδήποτε ασφαλικής εργασίας, ο ανάδοχος είναι υποχρεωμένος να υποβάλει στην Υπηρεσία μελέτη σύνθεσης ασφαλτομίγματος.

#### **Z. Υγεία πετρωμάτων**

Για τα κάθε είδους αδρανή από την ίδια πηγή ανά 10.000 M<sup>3</sup> ή κλάσμα αυτών, αν πρόκειται για πηγή από την οποία λαμβάνεται αδρανές υλικό σε μικρότερη ποσότητα, Δοκιμή 1.

#### **Η. Έλεγχος προσδιορισμού υγρασίας**

Για τα αδρανή των βάσεων των σταθεροποιημένων με τσιμέντο ανά δύο ώρες εργασίας Δοκιμή 1.

#### **ΠΑΡΑΤΗΡΗΣΕΙΣ**

Οι ανωτέρω έλεγχοι αφορούν στην περίοδο της κανονικής παραγωγής και εκτελέσεως των έργων και όχι στην περίοδο των προπαρασκευαστικών εργασιών, οπότε οι εκτελούμενες πολλαπλές δοκιμές για τη ρύθμιση της παραγωγής δεν λαμβάνονται υπόψη στον ελάχιστο όπως ανωτέρω αριθμό δοκιμών.

Ο ανάδοχος υποχρεούται, με ευθύνη και με δαπάνες του, να παρουσιάζει και να κοινοποιεί στην Επιβλέπουσα το έργο Υπηρεσία του Εργοδότη, εντός δύο (2) ημερών από τον έλεγχο, τα αποτελέσματα, και να υποβάλλει τα απαραίτητα πιστοποιητικά ποιοτικού ελέγχου και εργαστηριακών δοκιμών που πραγματοποιεί, καταλλήλως υπογεγραμμένα και θεωρημένα από το Εργαστήριο, που εκτέλεσε τις δοκιμασίες αυτές.

Οποιοσδήποτε έλεγχος ή δοκιμασία, που θα αφορά είτε σε υλικά είτε σε εργασία, δεν θα παρέχει στον ανάδοχο το δικαίωμα να προβάλλει αξίωση ή αίτημα, επιζητώντας παράταση προθεσμίας για χρονικό διάστημα ανάλογο με αυτό που θα χρειασθεί, για να διαπιστωθεί ότι τα υλικά ή η εργασία είναι ή δεν είναι δόκιμα.

#### **Άρθρο 23: Πρόγραμμα Ποιότητας Έργου (Π.Π.Ε.)**

Έχουν ισχύ οι διατάξεις του άρθρου 158 του Ν. 4412/2016.

#### **Άρθρο 24: Ποιοτικός έλεγχος των έργων.**

##### **24.1 Το δικαίωμα του ποιοτικού ελέγχου.**

Ο ποιοτικός έλεγχος των υλικών, τόσο στο εργαστήριο όσο και σε τετελεσμένα τμήματα ή φάσεις των εργασιών, αποτελεί αναφαίρετο δικαίωμα της Υπηρεσίας και αποσκοπεί στον έλεγχο της ποιότητας των πάσης φύσεως χρησιμοποιούμενων υλικών, στους τρόπους και μεθόδους χρήσεως αυτών και στο ότι οι εργασίες ανταποκρίνονται στους ισχύοντες Κανονισμούς, τις Προδιαγραφές, τα σχέδια και τους λοιπούς όρους της Σύμβασης.

Η έκταση και η πυκνότητα των ελέγχων που ορίζονται στις Τεχνικές Προδιαγραφές θεωρούνται ως τα ελάχιστα. Η Υπηρεσία έχει το δικαίωμα να πραγματοποιήσει απεριόριστο αριθμό ελέγχων οποιουδήποτε είδους, σε οποιοδήποτε είδος υλικού ή τμήμα των κατασκευών, εκδίδοντας τις κατάλληλες προς τούτο εντολές προς το Εργαστήριο του αναδόχου, όταν αυτό κριθεί αναγκαίο από τα μέχρι τότε αποτελέσματα του ελέγχου.

Όλες οι μελέτες συνθέσεως των σκυροδεμάτων ή άλλων σύμμικτων υλικών που ορίζονται στις Τεχνικές Προδιαγραφές συντάσσονται από τον Ανάδοχο δια του εργαστηρίου του. Ο ανάδοχος υποχρεώνεται, χωρίς ιδιαίτερη αποζημίωση, να προσκομίσει εις το εργαστήριο τις απαραίτητες ποσότητες υλικών (αδρανή, σιμέντο, νερό κ.λ.π.) που πρόκειται να χρησιμοποιήσει στο έργο, για την εκτέλεση των μελετών σύνθεσης.

Ο ανάδοχος κοινοποιεί στην Υπηρεσία όλα τα αποτελέσματα οιασδήποτε εργαστηριακών δοκιμών ή ελέγχων ποιότητας από τα οποία θα φαίνεται το σύμφωνο προς τις εκάστοτε ισχύουσες Τεχνικές Προδιαγραφές.

Η Υπηρεσία διατηρεί το δικαίωμα να εκτελεί οιασδήποτε ελέγχους ποιότητας κρίνει αυτή αναγκαίους και δι' ιδίων μέσων. Στην περίπτωση αυτή ο ανάδοχος παρέχει κάθε δυνατή διευκόλυνση προς την Υπηρεσία χωρίς καμία ιδιαίτερη αποζημίωση.

#### **24.2 Ειδοποίηση του αναδόχου για την εκτέλεση ελέγχων από την Υπηρεσία και γνωστοποίηση αποτελεσμάτων.**

Για όλους του ελέγχους που θα εκτελεί η Υπηρεσία η προειδοποίηση δεν είναι αναγκαία.

Η Υπηρεσία υποχρεώνεται να κοινοποιεί τα αποτελέσματα των ελέγχων στην περίπτωση που θα ζητήσει τούτο έγγραφο ο ανάδοχος και στην περίπτωση που θα διαπιστώσει απόκλιση των υλικών ή των κατασκευών από τις προδιαγραφές, κανονισμούς κ.λ.π.

Σε κάθε περίπτωση η κοινοποίηση των αποτελεσμάτων θα γίνεται στο συντομότερο δυνατό διάστημα.

#### **24.3 Δικαιώματα του αναδόχου για επανάληψη ελέγχων που εκτελούνται από την Υπηρεσία.**

Σε περιπτώσεις ελέγχων που εκτελούνται από την Υπηρεσία είναι δυνατόν ο ανάδοχος να έχει ζητήσει με αίτησή του να παίρνεται κατά τη δειγματοληψία και ένα δεύτερο όμοιο δείγμα (αντιδείγμα) το οποίο θα συσκευάζεται και θα αποστέλλεται ταυτόχρονα με το δείγμα στο εργαστήριο της Υπηρεσίας.

Για την περίπτωση αμφιβολιών και υποβολής ένστασης από τον ανάδοχο (που θα πρέπει να αναγραφεί αυθημερόν στο ημερολόγιο του έργου), θα διενεργείται νέα εργαστηριακή δοκιμή, παρουσία του αναδόχου ή άλλου εξουσιοδοτημένου εκπροσώπου του αναδόχου, στα εργαστήρια της Γενικής Γραμματείας Δημοσίων Έργων ή Πολυτεχνικών Σχολών, εφ' όσον ζητηθεί τούτο εγγράφως από τον ανάδοχο στην ένστασή του, το αποτέλεσμα της οποίας θα είναι υποχρεωτικό για τον ανάδοχο (ακόμα και αν δεν παραστεί στην δοκιμή). Κατά το μέσο διάστημα μέχρι την οριστικοποίηση του ελέγχου, σε περίπτωση διαφωνίας, ο ανάδοχος δεν μπορεί να συνεχίσει τις εργασίες του.

Ο ανάδοχος δικαιούται επίσης να ζητήσει επανάληψη των ελέγχων που οδήγησαν σε δυσμενή αποτελέσματα και έγιναν από την Υπηρεσία χωρίς να προειδοποιηθεί, αν και είχε ζητήσει τούτο εγγράφως. Η επανάληψη των ελέγχων γίνεται κατά αντιπαράσταση.

#### **24.4 Σχέση ποιοτικού ελέγχου και ευθύνης αναδόχου για την ποιότητα και αρτιότητα των υλικών και κατασκευών του έργου.**

Ο κάθε είδους ποιοτικός έλεγχος του έργου δεν απαλλάσσει τον ανάδοχο από την ευθύνη, γιατί αυτός είναι ο μοναδικός και εξ ολοκλήρου υπεύθυνος για την ποιότητα και την αρτιότητα των υλικών των κατασκευών του έργου.

Σε περίπτωση κατά την οποία προκύπτουν αποτελέσματα από τον ποιοτικό έλεγχο, που δεν ικανοποιούν τις απαιτήσεις της συμβάσεως, θα κινείται η διαδικασία απόρριψης πλημμελών εργασιών, σύμφωνα με τα οριζόμενα στο άρθρο 159 του Ν. 4412/2016 "Ακαταλληλότητα υλικών - Ελαττώματα - Παράλειψη συντήρησης" και τους λοιπούς όρους της Σύμβασης.

### **Άρθρο 25: Διαστάσεις των έργων - Έλεγχοι γεωμετρίας.**

#### **25.1 Γενικοί όροι.**

Ρητώς συμφωνείται ότι ο ανάδοχος ανέλαβε δια της συμβάσεως την εκτέλεση του έργου σύμφωνα με τη γεωμετρία και τις διαστάσεις των καθ' έκαστα έργων ή στοιχείων αυτών, όπως φαίνονται στα σχέδια της Μελέτης και τα οριζόμενα στις Τεχνικές Προδιαγραφές.

Κατ' ακολουθία, δεν αναγνωρίζεται στον ανάδοχο, για οποιοδήποτε λόγο ή αιτία, καμία υπέρβαση διαστάσεων στα πάχη, στα ύψη και πλάτη, στις οριογραμμές, στις κλίσεις και στα λοιπά στοιχεία που συνιστούν την γεωμετρία των καθ' έκαστα έργων ή στοιχείων αυτών.

Διευκρινίζεται εδώ, ότι ο ανάδοχος δεν μπορεί να επικαλεσθεί ως αιτία αναγκαίας αυξήσεως διαστάσεων το γεγονός ότι τα μηχανικά μέσα που χρησιμοποιεί δεν επιτρέπουν την κατασκευή τέτοιων διαστάσεων, γιατί ο ανάδοχος ανέλαβε με τη Σύμβαση την εκτέλεση του έργου σύμφωνα με τις διαστάσεις των σχεδίων, ενώ οι τιμές του Τιμολογίου είναι ενιαίες και αμετάβλητες από τις διαστάσεις των σχεδίων, απ' την έκταση των εργασιών και απ' τη δυνατότητα ή απ' το συμφέρον χρήσης μηχανικών μέσων (βαρέων, μεσαίων, ελαφρών) ή εκτέλεσης των εργασιών με εργατικά χέρια.

Επομένως, έργα με διαστάσεις μεγαλύτερες από τις διαστάσεις που δείχνονται στα σχέδια, επιμετρούνται με τις διαστάσεις των σχεδίων και βάσει των οριζόμενων στις Τεχνικές Προδιαγραφές.

### **25.2 Έλεγχοι γεωμετρίας.**

Η Υπηρεσία διατηρεί το δικαίωμα απεριόριστου ελέγχου της γεωμετρίας των έργων, για τη διαπίστωση της ορθής εφαρμογής των σχεδίων της Μελέτης.

Η έκταση και η πυκνότητα των ελέγχων εναπόκειται κατά απόλυτο τρόπο στην Υπηρεσία.

Η μέριμνα και οι αντίστοιχες δαπάνες συλλογής των απαραίτητων στοιχείων, τα οποία σε κάθε περίπτωση υπόκεινται σε έλεγχο της Υπηρεσίας ανήκει στον ανάδοχο.

Σε περίπτωση αποκλίσεων που υπερβαίνουν τις ανοχές, η Επίβλεψη διατάζει τη διακοπή των εργασιών και τη συμμόρφωση του αναδόχου με τους όρους της Σύμβασης.

### **25.3 Αρχείο γεωμετρικού ελέγχου.**

Όλα τα στοιχεία των γεωμετρικών ελέγχων, όπως χωροσταθμίσεις, διατομές, σχέδια κ.λ.π. θα τηρούνται σε ιδιαίτερο αρχείο και θα χρησιμεύουν και σαν επιμετρητικά και καταμετρητικά στοιχεία αφανών εργασιών, τηρουμένων των διατάξεων των παρ.26.1 και 26.2 του παρόντος άρθρου.

## **Άρθρο 26: Αποτύπωση μορφής φυσικού εδάφους έργου**

**26.1 Πριν από την έναρξη εκτέλεσης χωματουργικών εργασιών** ο ανάδοχος θα πρέπει να έχει ολοκληρώσει για όλο το έργο την αποτύπωση της μορφής του φυσικού εδάφους (πασσάλωση άξονα, έλεγχος υπαρχουσών υψομετρικών αφετηριών ή και εγκατάσταση νέων εφόσον τούτο απαιτείται, λήψη διατομών, αποτύπωση υφισταμένων έργων επένδυσης και λοιπά) σε όλο το εύρος κατάληψης του έργου, θα ενημερώσει τα σχέδια της μελέτης τα οποία θα υποβληθούν στην Δ/ούσα Υπηρεσία. Οι εργασίες αποτύπωσης θα ελέγχονται κατά την εκτέλεσή τους από την Δ/ούσα Υπηρεσία και θα παραλαμβάνονται από την επιτροπή φυσικού εδάφους σύμφωνα με την παρ. 1 του άρθρου 151 του Ν. 4412/2016. Οι ανωτέρω εργασίες ελέγχου και παραλαβής θα πραγματοποιούνται από την επιτροπή φυσικού εδάφους που θα περιλαμβάνει τον προϊστάμενο της Δ/νουσας Υπηρεσίας, τον επιβλέποντα καθώς και έμπειρους για το υπόψη αντικείμενο τεχνικούς, τα μέλη της επιτροπής φυσικού εδάφους θα είναι συνυπεύθυνα για την ορθότητα της αποτύπωσης της μορφής του φυσικού εδάφους.

Η προαναφερόμενη διαδικασία μπορεί να γίνει και τμηματικά για ολοκληρωμένα τμήματα έργου, αλλά πάντως πριν την αναφερόμενη στην αρχή του παρόντος άρθρου, προθεσμία και πριν την έναρξη εργασιών για κάθε τμήμα.

**26.2** Η ακριβής θέση των έργων θα ορισθεί από την Δ/ούσα Υπηρεσία επί των, ενημερωμένων με τα στοιχεία της αποτύπωσης, σχεδίων της μελέτης, θα εγκριθεί από την Προϊσταμένη Υπηρεσία και θα δοθεί εγγράφως στον Ανάδοχο πριν την έναρξη των εργασιών. Η προαναφερόμενη διαδικασία μπορεί να γίνει και τμηματικά.

Η Προϊσταμένη Υπηρεσία διατηρεί το δικαίωμα να επιφέρει αλλαγές στις θέσεις των συμβατικών εργασιών.

## **Άρθρο 27: Κατάληψη χώρων – Εργοτάξια.**

**27.1** Ο ανάδοχος υποχρεώνεται, μετά την εγκατάστασή του επί τόπου του έργου, να προβεί στην αναζήτηση, κατάληψη και διευθέτηση των καταλλήλων χώρων στην άμεση περιοχή του έργου για την εγκατάσταση των εργοταξίων, ειδοποιώντας γι' αυτό την Υπηρεσία. Οι καταλαμβανόμενοι χώροι που βρίσκονται μέσα στην περιοχή ιδιοκτησίας του κυρίου του έργου θα πρέπει να είναι της έγκρισης της Υπηρεσίας.

**27.2** Ο ανάδοχος υποχρεώνεται να εκτελέσει με δαπάνες του όλα τα έργα που θα απαιτηθούν για τη διαμόρφωση των εργοταξίων και για τις προσπελάσεις προς του χώρους αυτών.

Επίσης υποχρεούται να μην εμποδίζει τη λειτουργία άλλων εγκαταστάσεων κατά την εκτέλεση των εργασιών.

**27.3** Πριν από την παράδοση για χρήση κάθε τμήματος του έργου, ο ανάδοχος υποχρεώνεται να το κενώσει από τα υλικά, μηχανήματα ή και τις διάφορες εγκαταστάσεις με δαπάνες του και να το παραδώσει στην Υπηρεσία καθαρό.

**27.4** Κάθε δαπάνη σχετική με την εξεύρεση χώρων εργοταξίων, την εγκατάσταση, τη διαμόρφωση προσπελάσεων και την οργάνωσή τους, βαρύνει τον ανάδοχο του έργου.

Ο ανάδοχος δεν δικαιούται καμίας αποζημίωσης ή παράτασης προθεσμίας περαίωσης του έργου λόγω τυχόν ανεπάρκειας των χώρων εργοταξίων, ή από οποιαδήποτε άλλη σχετική αιτία, γιατί κατά την υποβολή της προσφοράς δηλώνεται σαφώς ότι ο ανάδοχος έλαβε γνώση των τοπικών συνθηκών.

**27.5** Ο ανάδοχος είναι υποχρεωμένος σε όλη τη διάρκεια εκτέλεσης των έργων και μέχρι την ημέρα περαίωσής των να διατηρεί τον χώρο καθαρό και απαλλαγμένο από ξένα προς το έργο προϊόντα εκσκαφών ή άλλα αντικείμενα.

Κάθε αξίωσή του για αποζημίωση προς απομάκρυνσή τους, δεν θα γίνει αποδεκτή.

**27.6** Ο ανάδοχος υποχρεώνεται στην εξεύρεση, με δική του φροντίδα, ευθύνη και δαπάνες, των καταλλήλων θέσεων και εγκαταστάσεων για την αποθήκευση των κάθε είδους υλικών, με σκοπό τη συμμόρφωσή του προς τις συμβατικές υποχρεώσεις του παραγωγής υλικών και της απρόσκοπτης και εμπρόθεσμης εκτέλεσης των εργασιών. Αν οι συνθήκες του έργου ή ο κίνδυνος ζημιών σε αυτό δεν επιτρέπουν, κατά την απόλυτη κρίση της Υπηρεσίας, την απόθεση υλικών σ' αυτές, τότε θα αποτίθενται μόνο τα υλικά εργασίας μιας ημέρας, χωρίς να προκύπτει δικαίωμα του Αναδόχου για αποζημίωση, λόγω πρόσθετων ή πλάγιων μεταφορών, φορτοεκφορτώσεων κ.λ.π., γιατί θεωρείται ότι όλες αυτές περιλαμβάνονται στις τιμές μονάδας των εργασιών.

#### **Άρθρο 28: Μελέτες και σχέδια των έργων - Εφαρμογή των σχεδίων - Αντιμετώπιση ασυμφωνίας στοιχείων σχεδίων.**

Στον ανάδοχο θα παραδοθούν κατά την ημέρα υπογραφής της σύμβασης, μία σειρά από τα εγκεκριμένα συμβατικά τεύχη της μελέτης του έργου.

**28.1 Με την υπογραφή της Συμβάσεως θα παραδοθούν στον ανάδοχο απ' την Επιβλέπουσα Υπηρεσία όλα τα απαραίτητα για την εκτέλεση της παρούσης εργολαβίας στοιχεία και σχέδια που παρέχονται στον αντίστοιχο φάκελο της Μελέτης με τίτλο: «ΣΥΝΤΗΡΗΣΕΙΣ-ΔΙΑΜΟΡΦΩΣΕΙΣ ΕΣΩΤΕΡΙΚΗΣ ΟΔΟΠΟΙΑΣ ΠΟΛΗΣ ΚΟΜΟΤΗΝΗΣ 2017».**

**28.2** Ο ανάδοχος του έργου, για να εφαρμόσει πιστά και έντεχνα τα σχέδια, οφείλει να προβεί στις κατωτέρω ενέργειες, χωρίς ιδιαίτερη αποζημίωση:

Να προβεί στον αριθμητικό έλεγχο των διαστάσεων που αναγράφονται στα σχέδια, σε περίπτωση δε ασυμφωνιών ή ελλείψεων να ζητήσει έγκαιρα από τον κύριο του έργου την απαιτούμενη διασαφήνιση ή διόρθωση.

Τα αποτελέσματα των ανωτέρω εργασιών θα υποβάλλονται απ' τον ανάδοχο στην Επιβλέπουσα Υπηρεσία υπό μορφή σχεδίων και εκθέσεως σε τρία αντίτυπα.

Η Επιβλέπουσα Υπηρεσία οφείλει να ελέγξει και να θεωρήσει τα ανωτέρω στοιχεία μέσα σε δέκα (10) ημέρες από της υποβολής των, και τότε μόνο θα αρχίσει η εκτέλεση των εργασιών.

#### **Άρθρο 29: Έλεγχος προσκομιζομένων ειδών και υλικών.**

**29.1** Γενικά όλα τα προσκομιζόμενα είδη και υλικά για την κατασκευή του έργου ή την ενσωμάτωσή τους σ' αυτό, θα πληρούν τις απαιτήσεις των Τεχνικών Προδιαγραφών και γενικότερα των όρων της σύμβασης.

Η ποιότητα των υλικών θα ελέγχεται, σύμφωνα με τις προδιαγραφές, όπως ορίζεται στην παρούσα Ε.Σ.Υ., στις Τεχνικές Προδιαγραφές, στο Τιμολόγιο Προσφοράς και στους λοιπούς όρους δημοπράτησης.

#### **29.2 Προέλευση υλικών**

Για την προέλευση των έτοιμων ή ημικατεργασμένων προϊόντων ισχύει:

"Ο ανάδοχος υποχρεώνεται να χρησιμοποιήσει τα προϊόντα αυτά, από τη Βιομηχανία Χωρών του Ενιαίου Οικονομικού Χώρου (Ε.Ο.Χ.) και τα προϊόντα να είναι σύμφωνα με τις απαιτήσεις των Τεχνικών Προδιαγραφών του έργου".

Όλα τα υλικά θα είναι της απολύτου εγκρίσεως της Υπηρεσίας και η επιλογή θα γίνεται από την Υπηρεσία βάσει δειγματολογίων που θα προσκομίζει ο ανάδοχος. Στη συνολική τιμή του τιμολογίου θα περιλαμβάνονται και όλες οι επιμέρους εργασίες π.χ. για τυχόν κοψίματα που απαιτούνται, παλαιών ή νέων γύψινων λωρίδων, γωνιών, καθώς και μεταφορά, συναρμολόγηση και αποσυναρμολόγηση επίπλων, γραφείων βιβλιοθηκών, αρχείων κλπ.

Επίσης, η Υπηρεσία δύναται να επιλέξει πολλαπλές αποχρώσεις σε όλα τα είδη των χρωματισμών, χωρίς καμία επιβάρυνση (λόγω κοψιμάτων, γύψινων κορνιζών κλπ.)

Ειδικά για τους εξωτερικούς χρωματισμούς, τα υλικά θα συνοδεύονται με πιστοποιητικά ποιότητας και τουλάχιστον 10ετη εγγύηση στην αντοχή σε όλες τις καιρικές συνθήκες και στην υπεριώδη ακτινοβολία.

#### **Άρθρο 30: Ποιότητα και προέλευση υλικών και έτοιμων ή ημικατεργασμένων προϊόντων - σήμανση CE ελαττώματα - παράλειψη συντήρησης.**

**30.1** Όλα τα υλικά κλπ. που θα χρησιμοποιηθούν θα είναι της καλύτερης ποιότητας αγοράς, χωρίς βλάβες ή ελαττώματα.

Ιδιαίτερως, τονίζεται η Κ.Υ.Α. ΥΠΑΝ – ΥΠΥΜΕΔΙ, υπ' αριθ. 6690 στο ΦΕΚ 1914 Β 15-06-2012 (σε εφαρμογή των διατάξεων του Π.Δ. 334/94), αλλά και προγενέστερες σχετικές ΚΥΑ, με ευρεία ποικιλία προϊόντων τα οποία διακινούνται ή διατίθενται για χρήση στις δομικές κατασκευές εντός της Ελληνικής επικράτειας και οφείλουν να συμμορφώνονται με τα αντίστοιχα για κάθε προϊόν Εναρμονισμένα Ευρωπαϊκά Πρότυπα που έχουν

μεταφερθεί στο Ελληνικό Σύστημα Τυποποίησης και να φέρουν την σήμανση CE. Κατά συνέπεια η ενσωμάτωση στα έργα υλικών με σήμανση CE είναι επιβεβλημένη, ανεξαρτήτως αν τα άρθρα των Συμβατικών Τιμολογίων, οι ΤΣΥ και οι λοιπές Συμβατικές Προδιαγραφές αναφέρουν τούτο ρητά ή όχι. Αν τα υλικά που εμπíπτουν στα ανωτέρω δεν διαθέτουν πιστοποίηση CE θα απομακρύνονται από το έργο.

Θεωρείται ότι οι υποχρεώσεις για τη σήμανση CE αναφέρονται εξ ολοκλήρου σε μη χρονολογημένες εκδόσεις (δηλαδή ισχύει η εκάστοτε τελευταία έκδοση των Προτύπων αυτών).

**30.2** Επίσης όλα τα υλικά για την εκτέλεση των έργων θα είναι απολύτως σύμφωνα με τα συμβατικά δεδομένα, τους ισχύοντες κανονισμούς και προδιαγραφές των Υπουργείων, Δημοσίων Έργων, Εμπορίου και Βιομηχανίας καθώς επίσης και με τα συμβατικά δεδομένα της εργολαβίας, αρίστης ποιότητας και της απόλυτης έγκρισης του αρμοδίου οργάνου της επίβλεψης, σχετικά με την προέλευση, τις διαστάσεις, την αντοχή, την ποιότητα, την εμφάνιση κ.λ.π.

Η μη ενάσκηση ελέγχου ή η μη πιθανή διάγνωση ελαττωμάτων κατά τον έλεγχο που έγινε στα προσκομισθέντα και χρησιμοποιηθέντα υλικά δεν απαλλάσσει τον ανάδοχο από την ευθύνη του για την επιλογή τους και από την υποχρέωση για καλή εκτέλεση του έργου.

**30.3** Αν προκύψει πραγματική αδυναμία χρησιμοποίησως εν όλο ή εν μέρει προμήθειας των υλικών που αναφέρονται στη σύμβαση, ο ανάδοχος υποχρεώνεται να προμηθευτεί άλλες, η χρήση των οποίων θα γίνει από αυτόν, ύστερα από έγκριση της Τεχνικής Υπηρεσίας. Ο ανάδοχος είναι υποχρεωμένος να συμμορφωθεί με την έγκριση αυτή της Τεχνικής Υπηρεσίας.

**30.4** Σε περίπτωση που ο εργοδότης παραδώσει στον εργολάβο υλικά απαιτούμενα για την εκτέλεση των έργων, ο εργολάβος δεν δικαιούται κανένα ποσοστό για γενικά έξοδα και όφελος αυτού επί της αξίας τους, ούτε αποζημίωση για δαπάνες αποθήκευσης και φύλαξης των υλικών αυτών.

Ο εργολάβος δεν φέρει καμιά ευθύνη για την κακή ποιότητα ή ακαταλληλότητα των υλικών που παραδίδονται σ' αυτόν από τον εργοδότη, εφ' όσον έγκαιρα το αναφέρει εγγράφως.

Τα παραπάνω υλικά παραδίδονται από τον εργοδότη στον εργολάβο με πρωτόκολλο, μετά δε την παραλαβή τους από τον εργολάβο, αυτός φέρει ακέραια την ευθύνη για βλάβη, ζημιά ή απώλεια που τυχόν θα συμβεί στα υλικά αυτά.

**30.5** Τα παραπάνω αποτελούν συμβατική υποχρέωση του αναδόχου και ανάγονται στην αποκλειστική ευθύνη του.

**30.6** Σε ό,τι αφορά την καταλληλότητα ή μη των υλικών, τα ελαττώματα και την παράλειψη συντήρησης του έργου, έχουν εφαρμογή οι διατάξεις του άρθρου 159 του Ν. 4412/2016.

### **Άρθρο 31: Μηχανήματα και μέσα.**

**31.1** Ο ανάδοχος με δική του ευθύνη και δικές του δαπάνες, υποχρεώνεται να προμηθεύσει και μεταφέρει επί τόπου του έργου όλα τα μηχανήματα, εργαλεία κ.λ.π. για την εμπρόθεσμη εκτέλεση του έργου.

**31.2** Αν, παρ' όλα αυτά, και κατά την απόλυτη κρίση της Υπηρεσίας, δεν κριθούν επαρκή τα μηχανικά κ.λ.π. μέσα που εισκομίσθηκαν στο έργο για την εμπρόθεσμη περαίωση των εργασιών, τότε ο ανάδοχος υποχρεώνεται, μέσα σε δεκαήμερη προθεσμία από γραπτή εντολή της Υπηρεσίας, να ενισχύσει τον επί τόπου υπάρχοντα μηχανικό εξοπλισμό κ.λ.π. σύμφωνα με τις υποδείξεις της Υπηρεσίας.

### **Άρθρο 32: Αριότητα των κατασκευών.**

**32.1** Ο καθορισμός των οποιοδήποτε στοιχείων και οδηγιών εκτέλεσης των εργασιών που προβλέπονται από τα σχέδια και τα λοιπά τεύχη ανάθεσης, δεν απαλλάσσει τον ανάδοχο από την υποχρέωση να πάρει όλα τα απαραίτητα μέτρα για την άρτια εκτέλεση και εμφάνιση των επί μέρους εργασιών που συνθέτουν το έργο.

**32.2** Για την εφαρμογή των παραπάνω όρων διευκρινίζεται ότι, έστω και αν δεν ορίζεται κάτι στα σχέδια ή τα λοιπά τεύχη Ανάθεσης ή, τέλος, στις οδηγίες και εντολές της Υπηρεσίας, κάθε απλό ή σύνθετο τμήμα του έργου πρέπει να είναι άρτιο τόσο ως προς την κατασκευή κα άμεμπτη εμφάνισή του, όσο και ως προς την άμεση σύνδεσή του με τα λοιπά τμήματα του έργου (εσωτερικά ή γειτονικά).

### **Άρθρο 33: Παραλαβή υλικών με ζύγιση.**

Για την παραλαβή των υλικών που γίνεται με ζύγιση, συντάσσεται τριπλότυπο ζύγισης και παραλαβής.

Το παραπάνω τριπλότυπο θα υπογράφεται από τον ή τους αρμόδιους υπαλλήλους της Υπηρεσίας, που είναι επί τόπου της ζύγισης και τον ανάδοχο ή τον αντιπρόσωπό του.

### **Άρθρο 34: Τρόπος επιμέτρησης εργασιών.**

**34.1** Οι επιμετρήσεις συντάσσονται με μέριμνα και δαπάνη του αναδόχου και υπόκεινται στον έλεγχο της Υπηρεσίας. Τα επιμετρητικά στοιχεία λαμβάνονται από κοινού από τον επιβλέποντα και εκπρόσωπο του αναδόχου, καταχωρούνται σε επιμετρητικά φύλλα εις διπλούν που υπογράφονται από τα δύο μέρη και καθένας

παίρνει από ένα αντίγραφο. Ο Ανάδοχος είναι υποχρεωμένος να διαθέσει τα αναγκαία όργανα για την σύνταξη και τον έλεγχο των επιμετρήσεων.

Ο Ανάδοχος είναι υποχρεωμένος να ρυθμίζει τον τρόπο και ρυθμό εκτέλεσης των εργασιών ώστε να είναι δυνατόν ο έλεγχος των εργασιών που πρόκειται να επικαλυφθούν από άλλες καθώς και εργασίες που παραλαμβάνονται με ζύγισμα μέσα στο ωράριο εργασίας της Υπηρεσίας στις εργάσιμες ημέρες. Οι τελικές επιμετρήσεις συντάσσονται τμηματικά με την πρόοδο του έργου. Ο ανάδοχος υποχρεούται να καλέσει την επιτροπή της παρ. 2 του άρθρου 136 του Ν.4412/2016 και τον επιβλέποντα, προκειμένου να προβούν από κοινού στην καταμέτρηση ή ζύγιση και να συντάξουν πρωτόκολλο παραλαβής αφανών εργασιών ή ζυγίσεως αντίστοιχα, σύμφωνα με την παρ. 3, του άρθρου 151 του Ν. 4412/2016.

**34.2** Για κάθε διακεκριμένο μέρος του έργου, που επιδέχεται αυτοτελή επιμέτρηση, ο ανάδοχος είναι υποχρεωμένος σε ένα μήνα από την πλήρη περαίωση των εργασιών του επιμετρομένου μέρους να συντάξει τελική επιμέτρηση και να την υποβάλει στη Δ/νουσα Υπηρεσία.

**34.3** Στην περίπτωση που ο ανάδοχος δεν θα υποβάλλει εμπρόθεσμα οποιαδήποτε τελική επιμέτρηση η Διευθύνουσα Υπηρεσία μέχρι τη σύνταξη της τελικής επιμετρήσεως μπορεί να αρνηθεί την πιστοποίηση των αντιστοίχων εργασιών.

**34.4** Για τον τρόπο συντάξεως και τον χρόνο υποβολής των επιμετρήσεων και τις ποινικές ρήτρες που εφαρμόζονται σε περίπτωση καθυστέρησης εφαρμόζονται όλα όσα ορίζονται στο άρθρο 151 του Ν. 4412/2016.

### **Άρθρο 35: Πιστοποιήσεις – Πληρωμές.**

**35.1** Η πληρωμή του αναδόχου θα γίνει βάσει της τιμής του τιμολογίου της μελέτης μειωμένης κατά την έκπτωση της δημοπρασίας των προσφερομένων τιμών στα τεύχη Τιμολογίου και Προϋπολογισμού Προσφοράς ανάλογα με το σύστημα δημοπρασίας.

Στις τιμές αυτές περιλαμβάνονται όλες οι δαπάνες που ειδικότερα αναφέρονται στο τιμολόγιο μελέτης και στην παρούσα Ε.Σ.Υ.

**35.2** Οι πιστοποιήσεις, οι εντολές πληρωμών και οι επιμετρήσεις των εκτελουμένων έργων θα γίνονται με τις διατάξεις του Ν. 4412/2016, και των άρθρων 151 και 152 του Ν. 4412/2016, τους όρους της εργολαβικής σύμβασης και της παρούσας Ειδικής Συγγραφής Υποχρεώσεων. Τα στοιχεία που καθορίζονται στα άρθρα 151 και 152 του Ν. 4412/2016, συντάσσονται με ευθύνη του αναδόχου, υπογράφονται από αυτόν και υποβάλλονται στην Υπηρεσία, στα απαιτούμενα αντίτυπα, ανά μηνιαία χρονικά διαστήματα.

**35.3** Οι τμηματικές πληρωμές θα υπόκεινται στις κρατήσεις της παρ. 12 του άρθρου 152 του Ν. 4412/2016.

**35.4** Σύμφωνα με την παρ. 6 α) του άρθρου 72 του Ν. 4412/2016, οι κρατήσεις της παρ. 12 του άρθρου 152 του Ν. 4412/2016 μπορεί να αντικατασταθούν οποτεδήποτε από τον ανάδοχο, μερικά ή ολικά, με ισόποση εγγυητική επιστολή. Οι εγγυήσεις αυτές περιορίζονται κατά ποσοστό πέντε τοις εκατό (5%) επί της αξίας των εργασιών που περιλαμβάνονται στις εγκεκριμένες από την υπηρεσία επιμετρήσεις. Η μείωση αποφασίζεται από τη διευθύνουσα υπηρεσία, ύστερα από αίτηση του αναδόχου, συνοδευόμενη από ειδικό απολογισμό των εργασιών των οποίων έχουν εγκριθεί οι επιμετρήσεις.

**35.5** Οι λογαριασμοί συντάσσονται από τον ανάδοχο και περιλαμβάνουν τα ποσά που οφείλονται σ' αυτόν από εργασίες που εκτελέστηκαν, για την πραγματοποίηση των τμηματικών πληρωμών που προβλέπει το άρθρο 152 του Ν.4412/2016 ή της οριστικής πληρωμής του εργολαβικού ανταλλάγματος και η εκκαθάριση όλων των αμοιβαίων απαιτήσεων της εργολαβικής σύμβασης.

**35.6** Για την σύνταξη, την υποβολή, τον έλεγχο και την πληρωμή των λογαριασμών και την εκκαθάριση όλων των αμοιβαίων απαιτήσεων της εργολαβικής σύμβασης εφαρμόζονται όσα λεπτομερειακά αναφέρονται στο άρθρο 152 του Ν.4412/2016.

### **Άρθρο 36: Αναθεώρηση τιμών.**

Για την αναθεώρηση τιμών εφαρμόζονται οι διατάξεις του άρθρου 153 του Ν.4412/2016 και οι λοιπές διατάξεις που ισχύουν την ημέρα της Δημοπρασίας.

### **Άρθρο 37: Γενικά έξοδα, όφελος κ.λ.π. αναδόχου.**

Το ποσοστό για γενικά και επισφαλή έξοδα, όφελος εργολάβου κ.λ.π. είναι δέκα οκτώ στα εκατό (18%) της αξίας των εργασιών, που υπολογίζεται με βάση τις τιμές του Συμβατικού Τιμολογίου και των Νέων τιμών. Η δαπάνη για το Φ.Π.Α. βαρύνει τον κύριο του έργου.

Στα γενικά έξοδα του αναδόχου περιλαμβάνονται και οι παρακάτω ειδικές δαπάνες που τον βαρύνουν αποκλειστικά:

1. Δημοσίευσης Διακηρύξεων Δημοπρασίας σύμφωνα με το άρθρο 15 παρ. 10 του Ν.3669/2008 (Κ.Δ.Ε.), κηρυκείων και συμφωνητικού.
2. Αποζημιώσεις ιδιοκτητών εκμισθωτών ή μισθωτών:



- A. Των περιοχών δανείων χωματισμών ή αποθέσεων υλικών των εκσκαφών ή και αποθηκείσεως υλικών.
- B. Των θέσεων εγκαταστάσεων μηχανημάτων και γενικά εργοταξίου.
- Γ. Των προσπελάσεων προς τα εργοτάξια και των θέσεων λήψεως και αποθηκείσεως των πάσης φύσεως υλικών.
- Δ. Των πηγών λήψεως υλικών που θα χρησιμοποιηθούν μετά από έγκριση της Υπηρεσίας και των οδών προσπελάσεως προς αυτές είτε ανήκουν σε φυσικό ή νομικό πρόσωπο Δημοσίου ή Ιδιωτικού Δικαίου χωρίς το Δημόσιο να έχει καμία υποχρέωση να κινησει τις διαδικασίες της απαλλοτρίωσης τους.
- Το Δημόσιο επίσης δεν αναλαμβάνει καμία υποχρέωση πρόσθετης αποζημίωσης του αναδόχου είτε για τυχόν δυσκολίες που θα προκύψουν στην εξεύρεση και εκμετάλλευση των λατομείων και των άλλων πηγών είτε από κάποια ανάγκη που παρουσιάστηκε για την δημιουργία εγκατάστασης θραύσης και χώρων αποθήκευσης υλικών μακριά από τις πηγές λήψεως είτε από δυσχέρειες μεταφορών από οποιαδήποτε αιτία.
3. Κατασκευής και συντήρησης των οδών προσπέλασης που απαιτούνται για τις πηγές των υλικών όπως επίσης και κατασκευής και συντήρησης των παρακαμπτηρίων για την καλή και ασφαλή εξυπηρέτηση της κυκλοφορίας που γινόταν από τον δρόμο που κατασκευάζεται, βελτιώνεται κ.λ.π. για όσο διάστημα θα διαρκεί η εκτέλεση του έργου.
- Όσον αφορά τους δρόμους που βρίσκονται σε λειτουργία ο ανάδοχος πρέπει να γνωρίζει ότι δεν μπορεί να κυκλοφορήσει όχημα με βάρος μεγαλύτερο από εκείνο με το οποίο έχει υπολογιστεί η αντοχή του οδοστρώματος ώστε να μην έχουμε κάποια καταστροφή του. Οπωσδήποτε αν χρησιμοποιεί τέτοιους δρόμους (με τους παραπάνω περιορισμούς) ο ανάδοχος είναι υποχρεωμένος να τους συντηρεί μέχρι να τελειώσει το έργο, χωρίς οποιαδήποτε αποζημίωση από το Δημόσιο, με το υλικό που είναι κατασκευασμένη η επιφάνεια κυλίσεως τους έτσι ώστε η κατάσταση τους καθόλη την διάρκεια κατασκευής του έργου να είναι τουλάχιστον η ίδια με αυτή που ήταν πριν από την έναρξη του έργου.
4. Οι πρόσθετες δαπάνες και επιβαρύνσεις που ίσως προκύψουν κατά την εκτέλεση του έργου από την εκμετάλλευση των πηγών υλικών και από άλλη εργολαβία, προηγούμενη ή επόμενη και την δημιουργία και αποκάλυψη για τον λόγο αυτό νέων πηγών υλικών μαζί με τις επιβαρύνσεις της παραγράφου 2 του άρθρου αυτού που είναι απαραίτητες για την εμπρόθεση εκτέλεση του έργου.
5. Οι δαπάνες συμπλήρωσης και προσαρμογής των στοιχείων των μελετών που θα παραδοθούν στον ανάδοχο προς τα δεδομένα του εδάφους.
6. Οι δαπάνες των τοπογραφικών εργασιών που απαιτούνται και που γίνονται απαραίτητα από διπλωματούχο Πολιτικό ή Τοπογράφο Μηχανικό για την εφαρμογή των στοιχείων της μελέτης για την εκτέλεση του έργου και τις επιμετρήσεις δηλ. αναπασσαλώσεις του άξονα της οδού, χωροσταθμίσεις, λήψεις διατομών κ.λ.π. όσες φορές απαιτείται αυτό κατά την διάρκεια της εκτέλεσης του έργου, όποτε πρέπει να υποβάλλονται σε 6 πλουν.
7. Οι δαπάνες προσωρινής σήμανσης του έργου.
8. Οι δαπάνες δημοσίευσης περίληψης διακήρυξης (της αρχικής και τυχόν επαναλήψεων).
9. Οι δαπάνες που αναφέρονται στο άρθρο 138 του Ν.4412/2016.
10. Το έργο υπόκειται στις κρατήσεις που προβλέπονται για τα έργα αυτά (συμπεριλαμβανομένης της κράτησης υπέρ των λειτουργικών αναγκών της Ενιαίας Ανεξάρτητης Αρχής Δημοσίων Συμβάσεων, της κράτησης της συμφωνίας μεταξύ Εργοληπτικών Ενώσεων και Π.Ο.ΕΜΔΥΔΑΣ κλπ), σύμφωνα με την παράγραφο 7.θ) του άρθρου 53 του Ν. 4412/2016.
11. **Οι δαπάνες που προκύπτουν από την εφαρμογή του άρθρου 17 παρ.14 της παρούσης Ε.Σ.Υ.**

### **Άρθρο 38: Διεύθυνση έργου από τον ανάδοχο**

Πέρα από όσα αναφέρονται στα άρθρα 138, 139 και 140 του Ν. 4412/2016, σχετικά με το προσωπικό, ισχύουν και οι αναφερόμενοι όροι στις επόμενες παραγράφους:

1. Κατά την υπογραφή της Σύμβασης ο Ανάδοχος θα δηλώσει στην Υπηρεσία τον Αντίκλητό του, κάτοικο Ξάνθης εξουσιοδοτημένο για την παραλαβή των κοινοποιούμενων εγγράφων σε αυτόν, μαζί με έγγραφη αποδοχή του διορισμένου αντικλήτου, τη διεύθυνση των κεντρικών γραφείων του καθώς και το εντεταλμένο προσωπικό που βρίσκεται σε αυτά.
2. Όλες οι εργασίες θα εκτελεστούν σύμφωνα με τους κανόνες της τέχνης από ειδικευμένο προσωπικό.
3. Το έργο διευθύνεται εκ μέρους της αναδόχου επιχείρησης από πληρεξούσιο αντιπρόσωπό της κατά την εφαρμογή των διατάξεων του άρθρου 139 του Ν. 4412/2016 αποδεκτό από την Υπηρεσία που πρέπει να είναι διπλωματούχος Πολιτικός Μηχανικός ή και από τον ίδιο τον ανάδοχο σε περίπτωση ατομικής επιχείρησης.
4. Ο Ανάδοχος του έργου είναι υποχρεωμένος για την κατασκευή του έργου να διαθέσει διπλωματούχο Πολιτικό Μηχανικό ή Τοπογράφο Μηχανικό και τους απαιτούμενους Τεχνολόγους και εργοδηγούς.
5. Σύμφωνα με την παράγραφο 2 του άρθρου 18 του Ν. 4412/2016, κατά την εκτέλεση των δημόσιων συμβάσεων, οι οικονομικοί φορείς τηρούν τις υποχρεώσεις τους που απορρέουν από τις διατάξεις της περιβαλλοντικής, κοινωνικοασφαλιστικής και εργατικής νομοθεσίας, που έχουν θεσπισθεί με το δίκαιο της

Ένωσης, το εθνικό δίκαιο, συλλογικές συμβάσεις ή διεθνείς διατάξεις περιβαλλοντικού, κοινωνικού και εργατικού δικαίου, οι οποίες απαριθμούνται στο Παράρτημα Χ του Προσαρτήματος Α'. Η τήρηση των εν λόγω υποχρεώσεων ελέγχεται και βεβαιώνεται από τα όργανα που επιβλέπουν την εκτέλεση των δημοσίων συμβάσεων και τις αρμόδιες δημόσιες αρχές και υπηρεσίες που ενεργούν εντός των ορίων της ευθύνης και της αρμοδιότητάς τους.

6. Ο ανάδοχος είναι υποχρεωμένος με δικές του δαπάνες να εγκαταστήσει στο εργοτάξιο όλα τα προβλεπόμενα από τους όρους υγιεινής, σύμφωνα με την ισχύουσα νομοθεσία.

Πριν της ενάρξεως των εργασιών, ο ανάδοχος είναι υποχρεωμένος να φροντίσει για την έκδοση κάθε άδειας σύμφωνα με το νόμο (όχι αυτής που απαιτείται για την ανέγερση οικοδομών) καθιστάμενος ουσιαστικά και αποκλειστικά υπεύθυνος για κάθε παράβαση των διατάξεων που ισχύουν για την εκτέλεση των εργασιών.

Πρέπει επίσης να φροντίσει για την τήρηση στο εργοτάξιο όλων των απαιτούμενων στοιχείων σύμφωνα με τον νόμο και για την εφαρμογή των μέτρων ασφαλείας που επιβάλλονται για όλη την διάρκεια των εργασιών για την ασφάλεια των ασχολούμενων μισθωτών.

7. Ο ανάδοχος υποχρεούται επίσης όπως σε όλες τις ενέργειες και να λάβει εκείνα τα μέτρα που προβλέπονται από το άρθρο 138 του Ν. 4412/2016.

Επίσης, η Υπηρεσία μπορεί να διατάσσει την στελέχωση του εργοταξίου **με πρόσθετο προσωπικό**, όταν κατά την κρίση της είναι απαραίτητο.

Ρητά καθορίζεται ότι ο διορισμός των υπόψη προσώπων του Αναδόχου σε καμία περίπτωση δεν απαλλάσσει τον τελευταίο από τις ευθύνες του και τις υποχρεώσεις του, ο δε ανάδοχος παραμένει πάντοτε αποκλειστικά και εξ ολοκλήρου υπεύθυνος απέναντι στην Υπηρεσία.

#### **Άρθρο 39: Διοίκηση έργου - Επίβλεψη**

**39.1** Ο ανάδοχος υπόκειται στον έλεγχο της Υπηρεσίας, που εκπροσωπείται από το προσωπικό Επίβλεψης του έργου. Ο ανάδοχος οφείλει να επιτρέπει ελεύθερα την είσοδο στον επιβλέποντα και σε όλους τους εντεταλμένους για την επίβλεψη του έργου υπαλλήλους της Υπηρεσίας στα εργοτάξια, λατομεία, αποθήκες, εργοστάσια κ.λ.π. Το ίδιο ισχύει και για όποιον άλλον, στον οποίο η Υπηρεσία θα δώσει σχετική έγκριση.

**39.2** Ο ανάδοχος έχει την υποχρέωση να συμμορφώνεται προς τις έγγραφες εντολές της Υπηρεσίας, που δίνονται για την άρτια, εύρυθμη και έντεχνη εκτέλεση του έργου. Το ότι η Υπηρεσία επιβλέπει το έργο δεν απαλλάσσει τον ανάδοχο από οποιαδήποτε ευθύνη, που προκύπτει από τις συμβατικές του υποχρεώσεις ή και τους ισχύοντες Νόμους, Διατάξεις, κ.λ.π., ούτε εξασθενίζει τις πλήρεις και αποκλειστικές ευθύνες του και υποχρεώσεις του που επιτάσσουν οι όροι της Διακήρυξης Δημοπρασίας, της παρούσας Ε.Σ.Υ., της Τεχνικής Περιγραφής και των λοιπών Τευχών Δημοπράτησης.

**39.3** Η άσκηση της επίβλεψης ασκείται από την διευθύνουσα Υπηρεσία σύμφωνα με όσα ρυθμίζονται στο άρθρο 136 του Ν. 4412/2016 και η άσκηση της επίβλεψης σε καμία περίπτωση δεν μειώνει τις ευθύνες του αναδόχου για την εκτέλεση του έργου σύμφωνα με τις ισχύουσες διατάξεις και την σύμβαση.

**39.4** Ο διευθύνων από μέρος της αναδόχου επιχείρησης τα έργα, υποχρεούται μετά από ειδοποίηση της Υπηρεσίας να συνοδεύει τους υπαλλήλους που επιβλέπουν, διευθύνουν ή επιθεωρούν τα έργα, κατά την μετάβαση τους για επίβλεψη, έλεγχο ή επιθεώρηση στον τόπο των έργων ή στους άλλους τόπους παραγωγής.

**39.5** Ο ανάδοχος υποχρεούται με δαπάνες του να διαθέσει στην υπηρεσία επίβλεψης του έργου, οποτεδήποτε του ζητηθεί και οποιαδήποτε εργάσιμη ημέρα ή ώρα από την υπογραφή της σύμβασης έως την προσωρινή παραλαβή, επιβατικό αυτοκίνητο για επίσκεψη των έργων, μεταφορά δοκιμίων, και γενικά για τις ανάγκες του έργου.

#### **Άρθρο 40: Ισχύουσες αναλύσεις τιμών και αντίστοιχα Περιγραφικά Τιμολόγια.**

Έχουν ισχύ οι διατάξεις του άρθρου 156 του Ν. 4412/2016.

**40.1** Για τη σύνταξη Πρωτοκόλλων Κανονισμού Νέων Τιμών Μονάδας ισχύουν οι εγκεκριμένες Αναλύσεις Τιμών και τα αντίστοιχα περιγραφικά τιμολόγια.

**40.2** Η Δ11/γ/ο/9/7/07-02-2013 απόφαση του αναπληρωτή Υπουργού ΑΝ.ΑΝ.Υ.ΜΕ.ΔΙ την οποία εγκρίθηκαν η αναπροσαρμογή και η συμπλήρωση των ενιαίων τιμολογίων έργων (έκδοση 3.0) Οδοποιίας, Υδραυλικών, Λιμενικών, Οικοδομικών και Πρασίνου και (έκδοση 3.1) Ηλεκτρομηχανολογικών εργασιών Οδοποιίας, Υδραυλικών και Λιμενικών. (ΦΕΚ 363/Β/19-02-2013)

**40.3** Για την αναθεώρηση τιμών ισχύουν για κάθε άρθρο του Τιμολογίου τα στον Προϋπολογισμό αναγραφόμενα αντίστοιχα άρθρα εγκεκριμένων Αναλύσεων Τιμών, όπου η σύντμηση ΥΔΡ δηλώνει την ανωτέρω Ανάλυση Τιμών Υδραυλικών Έργων, η σύντμηση ΟΔΟ σημαίνει την ανωτέρω Ανάλυση Τιμών και Περιγραφικό Τιμολόγιο Έργων Οδοποιίας και η σύντμηση ΟΙΚ την Ανάλυση Τιμών Οικοδομικών Έργων.

#### **Άρθρο 41: Κοινοποίηση στον ανάδοχο - Εκπροσώπηση**

**41.1** Τα έγγραφα κοινοποιούνται στον ανάδοχο ή στον αντίκλητό του, σύμφωνα με την παρ. 1 του άρθρου 143 του Ν. 4412/2016.

**41.2** Η ανάδοχος επιχείρηση γνωστοποιεί στην διευθύνουσα Υπηρεσία την νόμιμη εκπροσώπησή της ή τους τυχόν πληρεξουσίους. Όταν πρόκειται για υπογραφή του χρονοδιαγράμματος, των επιμετρήσεων, των πρωτοκόλλων αφανών εργασιών, των πρωτοκόλλων κανονισμού τιμών μονάδος νέων εργασιών (Π.Κ.Ν.Τ.Μ.Ε.) των ανακεφαλαιωτικών πινάκων και των πιστοποιήσεων με τα στοιχεία που τις συνοδεύουν ο ανάδοχος μπορεί να εκπροσωπηθεί μόνο από τεχνικό που έχει τις σχετικές δυνατότητες.

Ο ανωτέρω τεχνικός μπορεί να είναι ολικά ή μερικά και πληρεξούσιος ή εκπρόσωπος του αναδόχου.

#### **Άρθρο 42: Ημερολόγιο του έργου**

Ο Ανάδοχος είναι υποχρεωμένος να τηρεί το ημερολόγιο του έργου σε βιβλιοδετημένα διπλότυπα αριθμημένα φύλλα.

Το ημερολόγιο θα περιλαμβάνει τα στοιχεία που ορίζονται στο άρθρο 146 του Ν. 4412/2016 και θα τηρείται σύμφωνα με το προαναφερόμενο άρθρο.

Σχετικά με την τήρηση ημερολογίου έχουν ισχύ όσα ορίζονται στο άρθρο 146 παρ. 3 του Ν. 4412/2016.

#### **Άρθρο 43: Ασφάλεια προσωπικού και κοινού – ΣΑΥ - ΦΑΥ**

Ισχύει η παράγραφος 7 του άρθρου 138 του Ν. 4412/2016, σύμφωνα με την οποία, ο ανάδοχος έχει την υποχρέωση για την τήρηση των διατάξεων της εργατικής νομοθεσίας, των διατάξεων και κανονισμών για την πρόληψη ατυχημάτων στο προσωπικό του ή στο προσωπικό του φορέα του έργου ή σε οποιονδήποτε τρίτο και για τη λήψη μέτρων προστασίας του περιβάλλοντος. Σχετικά με τη λήψη μέτρων ασφαλείας είναι υποχρεωμένος να εκπονεί με ευθύνη του κάθε σχετική μελέτη (στατική ικριωμάτων, μελέτη προσωρινής σήμανσης έργων κ.λπ.) και να λαμβάνει όλα τα σχετικά μέτρα. Ο ανάδοχος υπέχει την πλήρη και αποκλειστική ευθύνη για κάθε ζημία που προκαλείται προς οιονδήποτε από την παράβαση των παραπάνω υποχρεώσεων, ευθυνόμενος, εκτός άλλων, και για την καταβολή των σχετικών αποζημιώσεων. Ο ανάδοχος οφείλει να λαμβάνει μέτρα προστασίας, σύμφωνα με την ισχύουσα νομοθεσία στο Σχέδιο Ασφάλειας και Υγείας (ΣΑΥ), όπως αυτό ρυθμίζεται με τις αποφάσεις του Υφυπουργού Περιβάλλοντος, Χωροταξίας και Δημόσιων Έργων ΔΙΠΑΔ/οικ.177/ 2.3.2001 (Β' 266), ΔΕΕΠΠ/85/ 14.5.2001 (Β' 686) και ΔΙΠΑΔ/οικ889/ 27.11.2002 (Β' 16), στο χρονοδιάγραμμα των εργασιών, καθώς και τις ενδεχόμενες τροποποιήσεις ή άλλες αναγκαίες αναπροσαρμογές των μελετών κατά τη φάση της μελέτης και της κατασκευής του έργου.

Επιπλέον, ο ανάδοχος είναι υποχρεωμένος να ανασυντάξει το **Σχέδιο Ασφάλειας και Υγείας (Σ.Α.Υ.)** για το έργο και να τηρεί **Φάκελο Ασφάλειας και Υγείας (Φ.Α.Υ.)** κατά την διάρκεια του έργου, το οποίο θα αποτελεί και απαραίτητο στοιχείο για την προσωρινή και οριστική παραλαβή σύμφωνα με την αρ. 433/119-9-00 αποφ. του Υφυπ. ΥΠΕΧΩΔΕ.

Επίσης, ισχύουν τα κατωτέρω άρθρα της αρ. ΔΙΠΑΔ/οικ/889/27-11-02 Απόφασης του Υφ. ΠΕΧΩΔΕ «Πρόληψη και αντιμετώπιση του εργασιακού κινδύνου κατά την κατασκευή Δημοσίων Έργων (ΣΑΥ και ΦΑΥ)»:

##### **1. Κανονιστικές απαιτήσεις**

Ο ανάδοχος υποχρεούται να εκτελεί το έργο με τρόπο ασφαλή και σύμφωνα με τους νόμους, διατάγματα, αστυνομικές διατάξεις και οδηγίες του ΚΤΕ, όπως εκφράζονται μέσω της υπηρεσίας αναφορικά με την ασφάλεια και υγεία των εργαζομένων.

##### **2. Σύστημα Οργάνωσης και Διαχείρισης Ασφάλειας Υγείας Εργασίας (ΣΟΔΑΥΕ).**

Ο ανάδοχος θα πρέπει να εφαρμόσει το ΣΟΔΑΥΕ στο έργο ώστε να περιοριστεί ο εργασιακός κίνδυνος στο ελάχιστο. Ως ελάχιστες απαιτήσεις για το ΣΟΔΑΥΕ ορίζονται οι εξής:

**2.1** Δήλωση πολιτικής ασφάλειας εργασίας του αναδόχου.

**2.2** Ορισμός τεχνικού ασφαλείας, συντονιστή ασφαλείας και ιατρού Εργασίας. Ειδικότερα και λόγω της σπουδαιότητας των θεσμών αυτών, τα προσόντα και καθήκοντα των ατόμων τα οποία θα παρέχουν τις υπηρεσίες του τεχνικού ασφαλείας, συντονιστή θεμάτων ασφαλείας και υγείας, καθώς και του γιατρού Εργασίας θα πρέπει να είναι σύμφωνα με τις απαιτήσεις της νομοθεσίας (Ν.1568/ 85, ΠΔ17/96, ΠΔ305/96, ΠΔ 294/88). Η ανάθεση των καθηκόντων του τεχνικού ασφαλείας και συντονιστή ασφαλείας και υγείας της Εργασίας καθώς και του γιατρού Εργασίας γίνεται εγγράφως και κοινοποιείται στη Διευθύνουσα Υπηρεσία και στο αρμόδιο Κ.Ε.Π.Ε.Κ. του Σ.Ε.Π.Ε. Για την κάλυψη των αναγκών του σε υπηρεσίες τεχνικού ασφαλείας, συντονιστή ασφαλείας και γιατρού Εργασίας, μετρήσεις, αναπροσαρμογή ή και εκπόνηση του ΣΑΥ και ΦΑΥ περιλαμβανομένης της εκτίμησης του εργασιακού κινδύνου, εκπαίδευση προσωπικού, κλπ. ο ανάδοχος μπορεί να συμβάλλεται με εξωτερικούς συνεργάτες ή/και με ειδικά αδειοδοτημένη (ΠΔ 95/99, ΠΔ 17/96) από το Υπουργείο Εργασίας Εξωτερική Υπηρεσία Προστασίας και Πρόληψης του Επαγγελματικού Κινδύνου (ΕΞ.Υ.Π.Π.)·

**2.3** Καθορισμός αρμοδιοτήτων προσωπικού αναδόχου για θέματα ΑΥΕ.

**2.4** Οργάνωση υπηρεσιών ΑΥΕ υπεργολάβων.

**2.5** Εκπόνηση διαδικασιών ασφάλειας. Κατ' ελάχιστον απαιτούνται διαδικασίες για:

- αναφορά ατυχήματος,
- διερεύνηση των ατυχημάτων και τήρηση αρχείων βάσει της νομοθεσίας
- αντιμετώπιση έκτακτης ανάγκης,
- χρήση μέσων ατομικής προστασίας,
- εκπαίδευση προσωπικού,
- ιατρικές εξετάσεις εργαζομένων

**2.6** Κατάρτιση ειδικών μελετών π.χ. για βοηθητικές κατασκευές όπου τέτοια μελέτη προβλέπεται από τη νομοθεσία ή προτείνεται από το ΣΑΥ της μελέτης ή της κατασκευής.

**2.7** Διαδικασίες Επιθεωρήσεων

Ο ανάδοχος θα πρέπει να προγραμματίζει την τακτική επιθεώρηση των χώρων, του εξοπλισμού, των μεθόδων και των πρακτικών εργασίας σε εβδομαδιαία βάση, εκτός αν άλλως ορίζεται στη νομοθεσία ή το απαιτούν οι συνθήκες εκτέλεσης του έργου, ώστε να εξασφαλίζεται η έγκαιρη λήψη μέτρων για την επανόρθωση των επικινδύνων καταστάσεων που επισημαίνονται. Οι επιθεωρήσεις πρέπει να τεκμηριώνονται γραπτά.

**2.8** Άλλες προβλέψεις

• Εκ των προτέρων γνωστοποίηση της έναρξης των εργασιών στο Έργο προς το αρμόδιο Κ.Ε.Π.Ε.Κ. του Σ.Ε.Π.Ε

- Κατάρτιση προγράμματος και υλοποίηση εκπαίδευσης των εργαζομένων σε θέματα ΑΥΕ
- Οδηγίες ασφαλούς εργασίας προς εφαρμογή από όλους τους εργαζόμενους στο εργοτάξιο.
- Πρόβλεψη για σύγκληση μηνιαίων συσκέψεων για θέματα ΑΥΕ με το συντονιστή ΑΥΕ και τους υπεργολάβους, παρουσία του τεχνικού ασφαλείας και του ιατρού Εργασίας.

**2.9** Υποχρέωση αναδόχου για αναθεώρηση Σ.Α.Υ. και Φ.Α.Υ.

Ο συντονιστής ασφάλειας και υγείας του έργου υποχρεούται να κάνει την αναθεώρηση του Σχεδίου και του Φακέλου Ασφάλειας και Υγείας της Μελέτης, να παρακολουθεί τις εργασίες όσον αφορά θέματα Α.Υ.Ε. και να συντάξει τον τελικό ΦΑΥ.

Το Σ.Α.Υ. αναπροσαρμόζεται σε συνάρτηση με την εξέλιξη των εργασιών, στο δε (ΦΑΥ) εμπεριέχονται οι ενδεχόμενες τροποποιήσεις που έχουν επέλθει. Συνεπώς ο Φάκελος Ασφάλειας και Υγείας συμπληρώνεται σταδιακά και παραδίδεται με την ολοκλήρωση του Έργου στον ΚτΕ ενημερωμένος ώστε να περιέχει τα πραγματικά στοιχεία του έργου, έτσι όπως αυτό κατασκευάστηκε. Σε περίπτωση που δεν έχει παραδοθεί από την Υπηρεσία ΣΑΥ και ΦΑΥ στον Ανάδοχο μαζί με την τεχνική μελέτη, αυτός υποχρεούται στη σύνταξη των αδαπάνως για το Δημόσιο.

**Το Σ.Α.Υ. πρέπει να περιέχει τα εξής:**

**2.9.1** Γενικά

- Είδος έργου και χρήση αυτού
- Σύνομη περιγραφή του έργου
- Ακριβής διεύθυνση του έργου
- Στοιχεία του κυρίου του έργου
- Στοιχεία του υπόχρεου για την εκπόνηση του ΣΑΥ

**2.9.2** Πληροφορίες για υπάρχοντα δίκτυα υπηρεσιών κοινής ωφελείας.

**2.9.3** Στοιχεία για την προσπέλαση στο εργοτάξιο και την ασφαλή πρόσβαση στις θέσεις εργασίας.

**2.9.4** Ρύθμιση της κυκλοφορίας πεζών και οχημάτων εντός και πέριξ του εργοταξίου.

**2.9.5** Καθορισμό των χώρων αποθήκευσης υλικών και τρόπου αποκομιδής αχρήστων.

**2.9.6** Συνθήκες αποκομιδής επικινδύνων υλικών.

**2.9.7** Διευθέτηση χώρων υγιεινής, εστίασης και Α' βοηθειών.

**2.9.8** Μελέτες κατασκευής ικριωμάτων που δεν περιγράφονται στις ισχύουσες διατάξεις π.χ. ειδικοί τύποι ικριωμάτων, αντιστηρίξεις μεγάλων ορυγμάτων, ή επιχωμάτων κ.λ.π. και διατάξεις για πρόσδεση κατά την εργασία σε ύψος.

**2.9.9** Καταγραφή σε πίνακα των φάσεων και υποφάσεων εργασιών του έργου, σύμφωνα με το εγκεκριμένο χρονοδιάγραμμα εκτέλεσης του έργου.

**2.9.10** Την καταγραφή σε πίνακα των κινδύνων, των πηγών κινδύνων και της εκτίμησης επικινδυνότητας κάθε φάσης και υποφάσης του έργου με κλιμάκωση της εκτίμησης επικινδυνότητας π.χ.

X = Χαμηλή εκτίμηση κινδύνου

M = Μέτρια εκτίμηση κινδύνου

Y = Υψηλή εκτίμηση κινδύνου

Σε περίπτωση ταυτόχρονης εκτέλεσης φάσεων εργασιών θα πρέπει να λαμβάνονται υπόψη οι επιπλέον απορρέοντες κίνδυνοι.

**2.9.11** Εναλλακτικές μέθοδοι εργασίας για κινδύνους που δεν μπορούν να αποφευχθούν.

**2.9.12** Για τον εναπομένοντα εργασιακό κίνδυνο θα πρέπει να αναφέρονται συγκεκριμένα μέτρα για την πρόληψη του, καθώς και ειδικά μέτρα για εργασίες που ενέχουν ειδικούς κινδύνους (Παράρτημα ΙΙ του άρθρου 12 του Π.Δ 305/96).

**Ο Φ.Α.Υ. πρέπει να περιέχει τα εξής:**

**2.9.Α** Γενικά:

- είδος έργου και χρήση αυτού
- ακριβή διεύθυνση του έργου
- αριθμό αδείας
- στοιχεία του κυρίου του έργου
- στοιχεία του συντονιστή ασφάλειας και υγείας που θα συντάξει τον ΦΑΥ.

**2.9.Β** Στοιχεία από το μητρώο του έργου:

- τεχνική περιγραφή του έργου
- παραδοχές μελέτης
- τα σχέδια "ως κατεσκευάσθη".

**2.9.Γ** Οδηγίες και χρήσιμα στοιχεία σε θέματα ασφάλειας και υγείας, τα οποία θα πρέπει να λαμβάνονται υπόψη κατά τις ενδεχόμενες μεταγενέστερες εργασίες καθ' όλη τη διάρκεια της ζωής του έργου, π.χ. εργασίες συντήρησης, μετατροπής, καθαρισμού κ.λ.π.

Ενδεικτικά οι οδηγίες και τα στοιχεία αυτά αναφέρονται στον ασφαλή τρόπο εκτέλεσης των διαφόρων εργασιών, στην αποφυγή κινδύνων από τα διάφορα δίκτυα (ύδρευσης, ηλεκτροδότησης, αερίων, ατμού, κ.λ.π.) στην πυρασφάλεια κ.λ.π.

**2.9.Δ** Εγχειρίδιο Λειτουργίας και Συντήρησης του έργου.

Το ανωτέρω περιλαμβάνει:

- Τον Κανονισμό λειτουργίας του έργου π.χ. όλα τα στοιχεία που θα αφορούν τη χρήση του έργου από τους χρήστες, βασικά ενημερωτικά φυλλάδια κατάλληλα και επαρκή, που θα διανεμηθούν στους χρήστες ώστε κάθε χρήστης να γνωρίζει πως θα χρησιμοποιήσει το έργο και τι θα κάνει σε περίπτωση έκτακτων γεγονότων.
- Οδηγίες λειτουργίας για το προσωπικό λειτουργίας και εκμετάλλευσης του έργου π.χ. οδηγίες χρήσης του ακίνητου και κινητού εξοπλισμού που ανήκει στην συγκεκριμένη εργολαβία σε συνθήκες κανονικής λειτουργίας και σε συνθήκες έκτακτου περιστατικού κ.λ.π.
- Οδηγίες συντήρησης του έργου. Περιλαμβάνονται συγκεκριμένες οδηγίες για την περιοδική συντήρηση του έργου.

Κατά την εκτέλεση του έργου, το ΣΑΥ και ο ΦΑΥ τηρούνται στο εργοτάξιο με ευθύνη του αναδόχου και είναι στη διάθεση των ελεγκτικών αρχών. Η Δ/νσα Υπηρεσία υποχρεούται να παρακολουθεί την ύπαρξη και εφαρμογή των ΣΑΥ-ΦΑΥ.

Μετά την αποπεράτωση του έργου ο Φάκελος Ασφάλειας και Υγείας συνοδεύει το έργο καθ' όλη τη διάρκεια της ζωής του και φυλάσσεται με ευθύνη του ΚτΕ.

**3. Δαπάνη σύνταξης ΣΑΥ και ΦΑΥ**

Όλες οι δαπάνες που συνεπάγονται τα παραπάνω, αφορούν στην οργάνωση του εργοταξίου και απαιτούνται από το νόμο, βαρύνουν τον Ανάδοχο και θα πρέπει να έχουν συνυπολογιστεί από αυτόν κατά τη διαμόρφωση της προσφοράς του.

Ιδιαίτερος για τα μέτρα ασφάλειας και υγείας στο εργοτάξιο ισχύει η **εγκύκλιος 27/15-10-12 του ΥΠΟΥΡΓΕΙΟΥ ΑΝΑΠΤΥΞΗΣ, ΑΝΤΑΓΩΝΙΣΤΙΚΟΤΗΤΑΣ, ΥΠΟΔΟΜΩΝ ΜΕΤΑΦΟΡΩΝ & ΔΙΚΤΥΩΝ, ΓΕΝΙΚΗ ΓΡΑΜΜΑΤΕΙΑ ΔΗΜΟΣΙΩΝ ΕΡΓΩΝ** και όπως η νομοθεσία ισχύει σήμερα, μετά την έκδοση του **Ν. 4412/2016**. Συγκεκριμένα: Απαιτούμενα μέτρα ασφάλειας και υγείας στο εργοτάξιο\*.

**1.** Ο ανάδοχος έχει την υποχρέωση για την τήρηση των διατάξεων της εργατικής νομοθεσίας, των διατάξεων και κανονισμών για την πρόληψη ατυχημάτων στο προσωπικό του, ή στο προσωπικό του φορέα του έργου, ή σε οποιονδήποτε τρίτο, ώστε να εξαλείφονται ή να ελαχιστοποιούνται οι κίνδυνοι ατυχημάτων ή επαγγελματικών ασθενειών κατά την φάση κατασκευής του έργου : ΠΔ 305/96 (αρ. 7-9), Ν.3669/08 (αρ. 37 παρ.7), όπως αντικαταστάθηκε με το Ν. 4412/2016 (αρ. 138, παρ. 7), Ν. 3850/10\*\* (αρ. 42).

**2. Στα πλαίσια της ευθύνης του, ο ανάδοχος υποχρεούται:**

α. Να εκπονεί κάθε σχετική μελέτη (στατική ικριωμάτων, μελέτη προσωρινής σήμανσης έργων κλπ.) και να λαμβάνει όλα τα σχετικά μέτρα Ν.3669/08 (αρ. 37 παρ.7), όπως αντικαταστάθηκε με το Ν. 4412/2016 (αρ. 138, παρ. 7).

β. Να λαμβάνει μέτρα προστασίας σύμφωνα με την ισχύουσα νομοθεσία στο Σχέδιο Ασφάλειας και Υγείας (ΣΑΥ), όπως αυτό ρυθμίζεται με τις αποφάσεις του (τ.) ΥΠΕΧΩΔΕ : ΔΙΠΑΔ/οικ.177/2-3-01, ΔΕΕΠΠ/85/14-5-01 και ΔΙΠΑΔ/οικ889/27-

11-02, στο χρονοδιάγραμμα των εργασιών, καθώς και τις ενδεχόμενες τροποποιήσεις ή άλλες αναγκαίες αναπροσαρμογές των μελετών κατά τη φάση της μελέτης και της κατασκευής του έργου: Ν.3669/08 (αρ. 37 παρ.8 και αρ.182), όπως αντικαταστάθηκε με το Ν. 4412/2016.

γ. Να επιβλέπει ανελλιπώς την ορθή εφαρμογή των μέτρων ασφάλειας και υγείας των εργαζομένων, να τους ενημερώνει / εκπαιδεύει για την αναγκαιότητα της τήρησης των μέτρων αυτών κατά την εργασία, να ζητά τη γνώμη τους και να διευκολύνει τη συμμετοχή τους σε ζητήματα ασφάλειας και υγείας : ΠΔ 1073/81 (αρ. 111), ΠΔ 305/96 (αρ.10,11), Ν.3850/10 (αρ. 42- 49). Για την σωστή εφαρμογή της παρ. γ στους αλλοδαπούς εργαζόμενους, είναι αυτονόητο ότι η γνώση από αυτούς της ελληνικής γλώσσας κρίνεται απαραίτητη ώστε να μπορούν να κατανοούν την αναγκαιότητα και τον τρόπο εφαρμογής των μέτρων ασφάλειας και υγείας (εκτός ειδικών περιπτώσεων όπου τμήμα ή όλο το έργο έχει αναλάβει να κατασκευάσει ξένη εξειδικευμένη εταιρεία).

\* Η έννοια του εργοταξίου ορίζεται στο άρθρο 2 παρ.1 σε συνδυασμό με το παράρτημα Ι του άρθρου 12 του ΠΔ 305/96.

\*\* Ο Ν.3850/10 Κύρωση του Κώδικα νόμων για την υγεία και την ασφάλεια των εργαζομένων αρ. δεύτερο, καταργεί διατάξεις που ρυθμίζονται από αυτόν όπως διατάξεις των : Ν.1568/85, ΠΔ 294/88, ΠΔ 17/96, κλπ.

### **3. Σύμφωνα με τα προαναφερόμενα της παρ. 2, ο ανάδοχος υποχρεούται να τηρεί τα ακόλουθα :**

#### **3.1 Εκ των προτέρων γνωστοποίηση - Σχέδιο Ασφάλειας Υγείας (ΣΑΥ) - Φάκελος Ασφάλειας Υγείας (ΦΑΥ) και συγκεκριμένα:**

α. Να διαβιβάσει στην αρμόδια επιθεώρηση εργασίας πριν από την έναρξη των εργασιών, την εκ των προτέρων γνωστοποίηση, προκειμένου για εργοτάξιο με προβλεπόμενη διάρκεια εργασιών που θα υπερβαίνει τις 30 εργάσιμες ημέρες και στο οποίο θα ασχολούνται ταυτόχρονα περισσότεροι από 20 εργαζόμενοι ή ο προβλεπόμενος όγκος εργασίας θα υπερβαίνει τα 500 ημερομίσθια : ΠΔ 305/96 (αρ 3 παρ. 12 και 13). Η γνωστοποίηση καταρτίζεται σύμφωνα με το παράρτημα ΙΙΙ του άρθρου 12 του ΠΔ 305/96.

β. Να ακολουθήσει τις υποδείξεις / προβλέψεις των ΣΑΥ-ΦΑΥ τα οποία αποτελούν τμήμα της τεχνικής μελέτης του έργου (οριστικής ή εφαρμογής) σύμφωνα με το Π.Δ. 305/96 (αρ.3 παρ.8) και την ΥΑ ΔΕΕΠΠ/οικ/85/2001 του (τ.) ΥΠΕΧΩΔΕ η οποία ενσωματώθηκε στο Ν.3669/08 (αρ. 37 παρ.8 και αρ.182).

γ. Να αναπτύξει, να προσαρμόσει και να συμπληρώσει τα ΣΑΥ-ΦΑΥ της μελέτης (τυχόν παραλήψεις που θα διαπιστώσει ο ίδιος ή που θα του ζητηθούν από την Υπηρεσία), σύμφωνα με την μεθοδολογία που θα εφαρμόσει στο έργο ανάλογα με την κατασκευαστική του δυσκολία, τις ιδιαιτερότητές του, κλπ (μέθοδος κατασκευής, ταυτόχρονη εκτέλεση φάσεων εργασιών, πολιτική ασφάλειας, οργάνωση, εξοπλισμός, κλπ).

δ. Να αναπροσαρμόσει τα ΣΑΥ-ΦΑΥ ώστε να περιληφθούν σε αυτά εργασίες που θα προκύψουν λόγω τροποποίησης της εγκεκριμένης μελέτης και για τις οποίες θα απαιτηθούν τα προβλεπόμενα από την ισχύουσα νομοθεσία, μέτρα ασφάλειας και υγείας : ΠΔ 305/96 (αρ. 3 παρ.9) και ΥΑ ΔΙΠΑΔ/οικ/889/2002 (παρ.2.9) του (τ.) ΥΠΕΧΩΔΕ η οποία ενσωματώθηκε στο Ν.3669/08 (αρ. 37 παρ.8 και αρ.182).

ε. Να τηρήσει τα ΣΑΥ-ΦΑΥ στο εργοτάξιο, κατά την εκτέλεση του έργου : ΠΔ 305/96 (αρ. 3 παρ.10) και ΥΑ ΔΙΠΑΔ/οικ/889/2002 (παρ.2.9Δ) του (τ.)ΥΠΕΧΩΔΕ και να τα έχει στη διάθεση των ελεγκτικών αρχών.

στ. Συμπληρωματικές αναφορές στο Σχέδιο Ασφάλειας Υγείας (ΣΑΥ) και στο Φάκελο Ασφάλειας Υγείας (ΦΑΥ). Το ΣΑΥ αποσκοπεί στην πρόληψη και στον περιορισμό των κινδύνων για τους εργαζόμενους και για τα άλλα εμπλεκόμενα μέρη που παρευρίσκονται στο εργοτάξιο κατά τη διάρκεια κατασκευής του έργου. Αντίστοιχα ο ΦΑΥ αποσκοπεί στην πρόληψη και στον περιορισμό των κινδύνων για όσους μελλοντικά ασχοληθούν με τη συντήρηση ή την επισκευή του έργου.

1. Το περιεχόμενο του ΣΑΥ και του ΦΑΥ αναφέρεται στο ΠΔ 305/96 (αρ. 3 παρ.5-7) και στις ΥΑ : ΔΙΠΑΔ/οικ/177/2001 (αρ.3) και ΔΙΠΑΔ/οικ/889/2002 (παρ.2.9) του (τ.) ΥΠΕΧΩΔΕ οι οποίες ενσωματώθηκαν στο Ν.3669/08 (αρ. 37 και 182).

2. Η υποχρέωση εκπόνησης ΣΑΥ προβλέπεται σύμφωνα με το ΠΔ 305/96 (αρ. 3 παρ.4), όταν :

α. Απαιτείται Συντονιστής στη φάση της μελέτης, δηλ. όταν θα απασχοληθούν περισσότερα του ενός συνεργεία στην κατασκευή.

β. Οι εργασίες που πρόκειται να εκτελεστούν ενέχουν ιδιαίτερους κινδύνους : Π.Δ.305/96 (αρθ.12 παράρτημα ΙΙ).

γ. Απαιτείται εκ των προτέρων γνωστοποίηση στην αρμόδια επιθεώρηση εργασίας.

δ. Για την έναρξη των οικοδομικών εργασιών, επιβάλλεται με ευθύνη του κυρίου ή του έχοντος νόμιμο δικαίωμα: θεώρηση του σχεδίου και του φακέλου ασφάλειας και υγείας (ΣΑΥ,ΦΑΥ) του έργου από την αρμόδια Επιθεώρηση Εργασίας σύμφωνα με το άρθρο 7 παρ.1 εδάφιο α΄ του Ν 4030/2011 (ΦΕΚ 249/Α/25-11-2011) και την αρ. πρωτ. 10201/27-3-2012 εγκύκλιο του Ειδ. Γραμματέα του Σ.Ε.Π.Ε.

3. Ο ΦΑΥ καθιερώνεται ως απαραίτητο στοιχείο για την προσωρινή και την οριστική παραλαβή κάθε Δημόσιου Έργου: ΥΑ ΔΕΕΠΠ/οικ. 433/2000 του (τ.) ΥΠΕΧΩΔΕ, η οποία ενσωματώθηκε στο Ν.3669/08 αρ. (73 και 75).

4. Μετά την αποπεράτωση του έργου, ο ΦΑΥ φυλάσσεται με ευθύνη του Κυρίου του Έργου και το συνοδεύει καθ' όλη τη διάρκεια της ζωής του: ΠΔ 305/96 (αρ. 3 παρ.11) και ΥΑ ΔΙΠΑΔ/οικ/889/2002 (παρ.2.9Δ) του (τ.) ΥΠΕΧΩΔΕ.

5. Διευκρινίσεις σχετικά με την εκπόνηση του Σ ΑΥ και την κατάρτιση του Φ ΑΥ περιλαμβάνονται στην ΕΓΚΥΚΛΙΟ 6 με αρ. πρωτ. ΔΙΠΑΔ/οικ/215/31-3-2008 του (τ.) ΥΠΕΧΩΔΕ.

### **3.2 Ανάθεση καθηκόντων σε τεχνικό ασφαλείας, γιατρό εργασίας – τήρηση στοιχείων ασφάλειας και υγείας**

Ο ανάδοχος υποχρεούται :

α. Να αναθέσει καθήκοντα τεχνικού ασφαλείας αν στο έργο απασχολήσει λιγότερους από 50 εργαζόμενους σύμφωνα με το Ν. 3850/10 (αρ. 8 παρ.1 και αρ.12 παρ.4).

β. Να αναθέσει καθήκοντα τεχνικού ασφαλείας και ιατρού εργασίας, αν απασχολήσει στο έργο 50 και άνω εργαζόμενους, σύμφωνα με το Ν.3850/10 (αρ. 8 παρ.2 και αρ. 4 έως 25).

γ. Τα παραπάνω καθήκοντα μπορεί να ανατεθούν σε εργαζόμενους στην επιχείρηση ή σε άτομα εκτός της επιχείρησης ή να συναφθεί σύμβαση με τις Εξωτερικές Υπηρεσίες Προστασίας και Πρόληψης ή να συνδυαστούν αυτές οι δυνατότητες.

Η ανάθεση καθηκόντων σε άτομα εντός της επιχείρησης γίνεται εγγράφως από τον ανάδοχο και αντίγραφο της κοινοποιείται στην τοπική Επιθεώρηση Εργασίας, συνοδεύεται δε απαραίτητα από αντίστοιχη δήλωση αποδοχής : Ν.3850/10 (αρ. 9).

δ. Στα πλαίσια των υποχρεώσεων του αναδόχου καθώς και των: τεχνικού ασφαλείας και ιατρού εργασίας, εντάσσεται και η υποχρεωτική τήρηση στο εργοτάξιο, των ακόλουθων στοιχείων :

1. Γραπτή εκτίμηση προς τον ανάδοχο, από τους τεχνικό ασφαλείας και ιατρό εργασίας, των υφισταμένων κατά την εργασία κινδύνων για την ασφάλεια και την υγεία, συμπεριλαμβανομένων εκείνων που αφορούν ομάδες εργαζομένων που εκτίθενται σε ιδιαίτερους κινδύνους Ν.3850/10 (αρ.43 παρ. 1 α και παρ.3-8).

2. Βιβλίο υποδείξεων τεχνικού ασφαλείας και γιατρού εργασίας στο οποίο θα αναγράφουν τις υποδείξεις τους ο Τεχνικός ασφαλείας και ο γιατρός εργασίας Ν. 3850/10 (αρ.14 παρ.1 και αρ.17 παρ.1). Ο ανάδοχος υποχρεούται να λαμβάνει ενυπόγραφα γνώση των υποδείξεων αυτών. Το βιβλίο υποδείξεων τεχνικού ασφαλείας και γιατρού εργασίας σελιδομετρείται και θεωρείται από την αρμόδια επιθεώρηση εργασίας. Αν ο ανάδοχος διαφωνεί με τις γραπτές υποδείξεις και συμβουλές του τεχνικού ή του ιατρού εργασίας (Ν. 3850/10 αρ.20 παρ.4 ), οφείλει να αιτιολογεί τις απόψεις του και να τις κοινοποιεί και στην Επιτροπή Υγείας και Ασφάλειας (Ε.Υ.Α.Ε) ή στον εκπρόσωπο των εργαζομένων των οποίων η σύσταση και οι αρμοδιότητες προβλέπονται από τα άρθρα 4 και 5 του Ν.3850/10. Σε περίπτωση διαφωνίας η διαφορά επιλύεται από τον επιθεωρητή εργασίας και μόνο.

3. Βιβλίο ατυχημάτων στο οποίο θα περιγράφεται η αιτία και η περιγραφή του ατυχήματος και να το θέτει στη διάθεση των αρμόδιων αρχών Ν.3850/10 (αρ.43 παρ.2β). Τα μέτρα που λαμβάνονται για την αποτροπή επανάληψης παρόμοιων ατυχημάτων, καταχωρούνται στο βιβλίο υποδείξεων τεχνικού ασφαλείας. Ο ανάδοχος οφείλει να αναγγέλλει στις αρμόδιες επιθεωρήσεις εργασίας, στις πλησιέστερες αστυνομικές αρχές και στις αρμόδιες υπηρεσίες του ασφαλιστικού οργανισμού στον οποίο υπάγεται ο εργαζόμενος όλα τα εργατικά ατυχήματα εντός 24 ωρών και εφόσον πρόκειται περί σοβαρού τραυματισμού ή θανάτου, να τηρεί αμετάβλητα όλα τα στοιχεία που δύναται να χρησιμεύσουν για εξακρίβωση των αιτιών του ατυχήματος Ν.3850/10 (αρ.43 παρ.2α).

4. Κατάλογο των εργατικών ατυχημάτων που είχαν ως συνέπεια για τον εργαζόμενο ανικανότητα εργασίας μεγαλύτερη των τριών εργάσιμων ημερών Ν.3850/10 (αρ.43 παρ.2γ).

5. Ιατρικό φάκελο κάθε εργαζόμενου Ν 3850/10 (αρ.18 παρ.9).

### **3.3 Ημερολόγιο Μέτρων Ασφάλειας (ΗΜΑ)**

Ο ανάδοχος υποχρεούται να τηρεί στο εργοτάξιο Ημερολόγιο Μέτρων Ασφάλειας (ΗΜΑ), όταν απαιτείται εκ των προτέρων γνωστοποίηση στην αρμόδια επιθεώρηση εργασίας, πριν την έναρξη των εργασιών στο εργοτάξιο σύμφωνα με το ΠΔ 305/96 (αρ. 3 παρ.14) σε συνδυασμό με την Υ.Α 130646/1984 του (τ.) Υπουργείου Εργασίας. Το ΗΜΑ θεωρείται, σύμφωνα με την παραπάνω Υ.Α, από τις κατά τόπους Δ/νσεις, Τμήματα ή Γραφεία Επιθεώρησης Εργασίας και συμπληρώνεται από τους επιβλέποντες μηχανικούς του αναδόχου και της Δ/νσας Υπηρεσίας, από τους υπόχρεους για την διενέργεια των τακτικών ελέγχων ή δοκιμών για ό,τι αφορά τα αποτελέσματα των ελέγχων ή δοκιμών, από το αρμόδιο όργανο ελέγχου όπως ο επιθεωρητής εργασίας, κλπ : ΠΔ 1073/81 (αρ.113 ), Ν.1396/83 (αρ. 8) και την Εγκύκλιο 27 του (τ.) ΥΠΕΧΩΔΕ με αρ.πρωτ. ΔΕΕΠΠ/208 /12-9-2003.

### **3.4 Συσχετισμός Σχεδίου Ασφάλειας Υγείας (ΣΑΥ) και Ημερολογίου Μέτρων Ασφάλειας (ΗΜΑ)**

Για την πιστή εφαρμογή του Σ ΑΥ κατά την εξέλιξη του έργου, πρέπει αυτό να συσχετίζεται με το Η Μ Α. Στα πλαίσια του συσχετισμού αυτού, να σημειώνεται στο Η.Μ.Α. κάθε αναθεώρηση και εμπλουτισμός του ΣΑΥ και επίσης σε ειδική στήλη του, να γίνεται παραπομπή των αναγραφόμενων υποδείξεων / διαπιστώσεων στην

αντίστοιχη σελίδα του ΣΑΥ. Με τον τρόπο αυτό διευκολύνεται και επιτυγχάνεται ο στόχος της πρόληψης του ατυχήματος.

#### **4. Απαιτούμενα μέτρα ασφάλειας και υγείας κατά την εκτέλεση όλων των εργασιών στο εργοτάξιο.**

##### **4.1 Προετοιμασία εργοταξίου - Μέτρα Ατομικής Προστασίας (ΜΑΠ)**

Ο ανάδοχος υποχρεούται να τηρεί στο εργοτάξιο, κατά την εκτέλεση όλων των εργασιών, τα παρακάτω μέτρα ασφάλειας και υγείας :

α. Την ευκρινή και εμφανή σήμανση και περίφραξη του περιβάλλοντα χώρου του εργοταξίου με ιδιαίτερη προσοχή στη σήμανση και περίφραξη των επικίνδυνων θέσεων : ΠΔ 105/95, ΠΔ 305//96 (αρ.12 παραρτ. IV μέρος Α, παρ. 18.1).

β. Τον εντοπισμό και τον έλεγχο προϋπαρχουσών της έναρξης λειτουργίας του εργοταξίου ηλεκτρικών εγκαταστάσεων και εκτροπή τυχόν υπαρχόντων εναερίων ηλεκτροφόρων αγωγών έξω από το εργοτάξιο, ώστε να παρέχεται προστασία

στους εργαζόμενους από τον κίνδυνο ηλεκτροπληξίας : ΠΔ 1073/81 (αρ.75-79), ΠΔ 305/96 (αρ.12 παραρτ. IV μέρος Β, τμήμα ΙΙ, παρ.2).

γ. Τη σήμανση των εγκαταστάσεων με ειδικούς κινδύνους (αγωγοί ατμών θερμών, υγρών ή αερίων κλπ) και τα απαιτούμενα μέτρα προστασίας των εργαζομένων από τους κινδύνους των εγκαταστάσεων αυτών : Π Δ 1073/81 (αρ.92 - 95), ΠΔ 305/96 (αρ.12, παραρτ. IV μέρος Α, παρ.6).

δ. Τη λήψη μέτρων αντιμετώπισης εκτάκτων καταστάσεων όπως : κατάρτιση σχεδίου διαφυγής - διάσωσης και εξόδων κινδύνου, πυρασφάλεια, εκκένωση χώρων από τους εργαζόμενους, πρόληψη - αντιμετώπιση πυρκαγιών & επικίνδυνων εκρήξεων ή αναθυμιάσεων, ύπαρξη πυροσβεστήρων, κλπ. : ΠΔ 1073/81 (αρ. 92-96), ΠΔ 305/96 (αρ.12, παραρτ. IV μέρος Α, παρ.3, 4, 8-10), Ν.3850/10 (αρ.30, 32, 45).

ε. Την εξασφάλιση παροχής πρώτων βοηθειών, χώρων υγιεινής και υγειονομικού εξοπλισμού (ύπαρξη χώρων πρώτων βοηθειών, φαρμακείου, αποχωρητηρίων, νιπτήρων, κλπ) : ΠΔ 1073/81 (αρ.109,110), Ν.1430/84 (αρ.17,18), ΠΔ 305/96 (αρ.12 παράρτ. IV μέρος Α, παρ.13, 14).

στ. Την εξασφάλιση της δωρεάν χορήγησης Μέσων Ατομικής Προστασίας (ΜΑΠ) στους εργαζόμενους όπως : προστατευτικά κράνη, μπότες ασφαλείας, φωσφορίζοντα γιλέκα, ολόσωμες ζώνες ασφαλείας, γυαλιά, κλπ, εφόσον τους ενημερώσει εκ των προτέρων σχετικά με τους κινδύνους από τους οποίους τους προστατεύει ο εξοπλισμός αυτός και τους δώσει σαφείς οδηγίες για τη χρήση του : Π.Δ. 1073/81(αρ.102-108), Ν.1430/84 (αρ.16-18), ΚΥΑ Β.4373/1205/93 και οι τροποπ. αυτής ΚΥΑ 8881/94 και Υ.Α. οικ.Β.5261/190/97, Π.Δ. 396/94, Π.Δ. 305/96 (αρ.9,παρ.γ).

##### **4.2 Εργοταξιακή σήμανση – σηματοδότηση, συστήματα ασφαλείας, φόρτωση - εκφόρτωση – εναπόθεση υλικών, θόρυβος, φυσικοί, χημικοί παράγοντες κλπ**

Ο ανάδοχος υποχρεούται:

α. Να προβεί στην κατάλληλη σήμανση και σηματοδότηση, με σκοπό την ασφαλή διέλευση των πεζών και των οχημάτων από την περιοχή κατασκευής του έργου, σύμφωνα με:

- Την Υ.Α αριθ. ΔΜΕΟ/Ο/613/16-2-2011 του τ.ΥΠΥΜΕΔΙ: «Οδηγίες Σήμανσης Εκτελούμενων Έργων» (ΟΜΟΕ-ΣΕΕΟ, τεύχος 7)

- Τη ΚΥΑ αριθ.6952/14-2-2011 του τ.ΥΠΕΚΑ και τ.ΥΠΥΜΕΔΙ «Υποχρεώσεις και μέτρα για την ασφαλή διέλευση των πεζών κατά την εκτέλεση εργασιών σε κοινόχρηστους χώρους πόλεων και οικισμών που προορίζονται για την κυκλοφορία πεζών»

- Τις διατάξεις του Κώδικα Οδικής Κυκλοφορίας: Ν.2696/99 (αρ. 9 – 11 και αρ.52) και την τροπ. αυτού : Ν.3542/07 (αρ. 7-9 και αρ.46).

β. Να τηρεί τις απαιτήσεις ασφαλείας που αφορούν σε εργασίες εναπόθεσης υλικών στις οδούς, κατάληψης τμήματος οδού και πεζοδρομίου : Ν. 2696/99 (αρ. 47 , 48) και η τροπ. αυτού: Ν. 3542/07 (αρ.43,44).

γ. Να συντηρεί και να ελέγχει τακτικά τη λειτουργία των συστημάτων ασφαλείας και να τηρεί τις απαιτήσεις ασφαλείας των ηλεκτρικών εγκαταστάσεων, των φορητών ηλεκτρικών συσκευών, των κινητών προβολέων, των καλωδίων τροφοδοσίας, των εγκαταστάσεων φωτισμού εργοταξίου, κλπ : ΠΔ 1073/81 (αρ.75-84), ΠΔ 305/96 (αρ.8.δ και αρ.12,παραρτ.IVμέρος Α, παρ.2), Ν.3850/10 (αρ. 31,35).

δ. Να προβεί στα απαραίτητα μέτρα ασφαλείας που αφορούν σε εργασίες φόρτωσης, εκφόρτωσης, αποθήκευσης, στοίβασης, ρίψης και μεταφοράς υλικών και άλλων στοιχείων: ΠΔ 216/78, ΠΔ 1073/81 (αρ.85-91), ΚΥΑ 8243/1113/91

(αρ. 8), ΠΔ 305/96 [αρ. 8 (γ, ε, στ, ζ) και αρ.12 παραρτ. IV μέρος Α παρ.11 και μέρος Β τμήμα ΙΙ παρ.4], Ν.2696/99 (αρ.32) και η τροπ. αυτού: Ν. 3542/07 (αρ.30).

ε. Να τηρεί μέτρα προστασίας των εργαζομένων που αφορούν: α) κραδασμούς: ΠΔ 176/05, β) θόρυβο: ΠΔ 85/91, ΠΔ 149/06, γ) προφυλάξεις της οσφυϊκής χώρας και της ράχης από χειρωνακτική διακίνηση φορτίων: ΠΔ 397/94, δ) προστασία από φυσικούς, χημικούς και βιολογικούς παράγοντες: Ν.3850/10 (αρ. 36-41), ΠΔ 82/10.

##### **4.3 Μηχανήματα έργων / Εξοπλισμοί εργασίας - αποδεικτικά στοιχεία αυτών.**



Οι εξοπλισμοί εργασίας χαρακτηρίζονται και κατατάσσονται ως μηχανήματα έργων ΠΔ 304/00 (αρ. 2).

α. Ο ανάδοχος οφείλει να ελέγχει τη σωστή λειτουργία και τον χειρισμό των μηχανημάτων (χωματοσυγκολλητήρες και διακίνησης υλικών), των ανυψωτικών μηχανημάτων, των οχημάτων, των εγκαταστάσεων, των μηχανών και του λοιπού εξοπλισμού εργασίας (ζώνες ασφαλείας με μηχανισμό ανόδου και καθόδου, κυλιόμενα ικριώματα, φορητές κλίμακες, κλπ): ΠΔ 1073/81 (αρ.17, 45-74 ), Ν 1430/84 (αρ.11-15), ΠΔ 31/90, ΠΔ 499/91, ΠΔ 395/94 και οι τροπ. αυτού: ΠΔ 89/99, ΠΔ 304/00 και ΠΔ 155/04, ΠΔ 105/95 (παραρτ. ΙΧ), ΠΔ 305/96 (αρ.12 παραρτ. ΙV μέρος Β τμήμα ΙΙ παρ.7 - 9), ΚΥΑ 15085/593/03, ΚΥΑ αρ.Δ13ε/4800/03, ΠΔ 57/10, Ν.3850/10 (αρ. 34, 35).

β. Τα μηχανήματα έργων σύμφωνα με το ΠΔ 305/96 (αρ.12 παραρτ. ΙV, μέρος Β', τμήμα ΙΙ, παρ.7.4 και 8.5) και το ΠΔ 304/00 (αρ. 2), πρέπει να συνοδεύονται από τα εξής στοιχεία:

1. Πινακίδες αριθμού κυκλοφορίας
2. Άδεια κυκλοφορίας
3. Αποδεικτικά στοιχεία ασφάλισης.
4. Αποδεικτικά πληρωμής τελών κυκλοφορίας (χρήσης)
5. Άδειες χειριστών μηχανημάτων σύμφωνα με το ΠΔ 305/96 (αρ.12, παραρτ. ΙV, μέρος Β', τμήμα ΙΙ, παρ. 8.1.γ και 8.2) και το ΠΔ 89/99 (παραρτ. ΙΙ, παρ.2.1). Σημειώνεται ότι η άδεια χειριστού μηχανήματος συνοδεύει τον χειριστή.
6. Βεβαίωση ασφαλούς λειτουργίας του εξοπλισμού εργασίας (ορθή συναρμολόγηση - εγκατάσταση, καλή λειτουργία) και αρχείο συντήρησης αυτού στο οποίο θα καταχωρούνται τα αποτελέσματα των ελέγχων σύμφωνα με το ΠΔ 89/99 (αρ. 4α παρ.3 και 6).
7. Πιστοποιητικό επανελέγχου ανυψωτικού μηχανήματος, οδηγίες χρήσης, συντήρησης και αντίστοιχο βιβλίο συντήρησης και ελέγχων αυτού σύμφωνα με την ΚΥΑ 15085/593/03 ( αρ.3 και αρ.4. παρ.7).

#### **5. Νομοθετήματα που περιέχουν πρόσθετα απαιτούμενα μέτρα ασφαλείας και υγείας στο εργοτάξιο, τα οποία τηρούνται κατά περίπτωση, ανάλογα με το είδος των εργασιών του εκτελούμενου έργου.**

Ο ανάδοχος υποχρεούται να τηρεί στο εργοτάξιο, πέρα από τα προαναφερόμενα, πρόσθετα απαιτούμενα μέτρα ασφαλείας και υγείας, κατά περίπτωση, ανάλογα με το είδος των εργασιών του εκτελούμενου έργου. Τα εν λόγω απαιτούμενα μέτρα αναφέρονται στα παρακάτω νομοθετήματα :

##### **5.1 Κατεδαφίσεις:**

Ν 495/76, ΠΔ 413/77, ΠΔ 1073/81 (αρ.18 -33, 104), ΚΥΑ 8243/1113/91 (αρ. 7), ΥΑ 31245/93, Ν. 2168/93, ΠΔ 396/94 (αρ. 9, παρ. 4, παραρτ. ΙΙΙ), Υ.Α. 3009/2/21-γ/94, Υ.Α. 2254/230/Φ.6.9/94 και οι τροπ. αυτής: ΥΑ Φ.6.9/13370/1560/95 και ΥΑ Φ.6.9/25068/1183/96, ΠΔ 305/96 (αρ. 12, παραρτ. ΙV μέρος Β τμήμα ΙΙ, παρ.11), ΚΥΑ 3329/89 και η τροπ. αυτής: Υ.Α. Φ.28/18787/1032/00, ΠΔ 455/95 και η τροπ. αυτού ΠΔ 2/06, ΠΔ 212/06, ΥΑ 21017/84/09.

##### **5.2 Εκσκαφές (θεμελίων, τάφρων, φρεάτων, κλπ), Αντιστηρίξεις:**

Ν. 495/76, ΠΔ 413/77, ΠΔ 1073/81 (αρ.2-17, 40-42), ΥΑ αρ. 3046/304/89 (αρ.8-ασφάλεια και αντοχή κτιρίων, παρ.4), ΚΥΑ 3329/89 και η τροπ. αυτής : ΥΑ Φ.28/18787/1032/00, Ν. 2168/93, ΠΔ 396/94 (αρ. 9, παρ. 4, παραρτ. ΙΙΙ), ΥΑ 3009/2/21-γ/94, ΥΑ 2254/230/Φ.6.9/94 και οι τροπ. αυτής : ΥΑ Φ.6.9/13370/1560/95 και ΥΑ Φ.6.9/25068/1183/96, ΠΔ 455/95 και η τροπ. αυτού: ΠΔ 2/06, ΠΔ 305/96 (αρ. 12, παραρτ. ΙV μέρος Β τμήμα ΙΙ παρ. 10).

##### **5.3 Ικριώματα και κλίμακες, Οδοί κυκλοφορίας – ζώνες κινδύνου, Εργασίες σε ύψος, Εργασίες σε στέγες.**

ΠΔ 778/80, ΠΔ 1073/81 (αρ.34-44), Ν.1430/84 (αρ. 7-10), ΚΥΑ 16440/Φ.10.4/445/93, ΠΔ 396/94 (αρ. 9, παρ. 4, παραρτ. ΙΙΙ), ΠΔ 155/04, ΠΔ 305/96 (αρ. 12, παραρτ. ΙV μέρος Α παρ.1, 10 και μέρος Β τμήμα ΙΙ παρ.4-6,14).

##### **5.4 Εργασίες συγκόλλησης, οξυγονοκοπής & λοιπές θερμές εργασίες**

ΠΔ 95/78, ΠΔ 1073/81 (αρ. 96, 99,104, 105), ΠΔ 70/90 (αρ.15), ΠΔ 396/94 (αρ. 9, παρ. 4, παραρτ. ΙΙΙ), Πυροσβεστική Διάταξη 7 Απόφ.7568 Φ.700.1/96, ΚΥΑ αρ.οικ.16289/330/99.

##### **5.5 Κατασκευή δομικών έργων (κτίρια, γέφυρες, τοίχοι αντιστήριξης, δεξαμενές, κλπ.)**

ΠΔ 778/80, ΠΔ 1073/81 (αρ.26- 33, αρ.98), ΥΑ 3046/304/89, ΠΔ 396/94 (αρ. 9, παρ. 4, παραρτ. ΙΙΙ), ΠΔ 305/96 (αρ.12 παραρτ. ΙV μέρος Β τμήμα ΙΙ παρ. 12).

##### **5.6 Προετοιμασία και διάνοιξη σηράγγων και λοιπών υπογείων έργων.**

(Σήραγγες κυκλοφορίας οχημάτων, αρδευτικές σήραγγες, υπόγειοι σταθμοί παραγωγής ενέργειας και εργασίες που εκτελούνται στα υπόγεια στεγασμένα τμήματα των οικοδομικών ή άλλης φύσης έργων και σε στάθμη χαμηλότερη των 6.00 μ. κάτω από την επιφάνεια της γης.) Ν.495/76, ΠΔ 413/77, ΠΔ 225/89, ΚΥΑ 3329/89 και η τροπ. αυτής : ΥΑ Φ.28/18787/1032/00, Ν. 2168/93, ΠΔ 396/94 (αρ. 9, παρ. 4, παραρτ. ΙΙΙ), ΥΑ 2254/230/Φ.6.9/94 και οι τροπ. αυτής : ΥΑ Φ.6.9/13370/1560/95 και ΥΑ Φ.6.9/25068/1183/96, ΥΑ 3009/2/21-γ/94, ΠΔ 455/95 και η τροπ. αυτού : ΠΔ 2/06, ΠΔ 305/96 (αρ.12, παραρτ. ΙV μέρος Β τμήμα ΙΙ παρ.10).

##### **5.7 Καταδυτικές εργασίες σε Λιμενικά έργα**

(Υποθαλάσσιες εκσκαφές, διαμόρφωση πυθμένα θαλάσσης, κατασκευή προβλήτας κλπ με χρήση πλωτών ναυπηγημάτων και καταδυτικού συνεργείου.) ΠΔ 1073/81 (αρ.100), Ν 1430/84 (αρ.17), ΠΔ 396/94 (αρ. 9, παρ. 4 παραρτ. ΙΙΙ), ΥΑ 3131.1/20/95/95, ΠΔ 305/96 (αρ.12, παραρτ. ΙV μέρος Β τμήμα ΙΙ παρ.8.3 και παρ.13).

**6. Ακολουθεί κατάλογος με τα νομοθετήματα και τις κανονιστικές διατάξεις που περιλαμβάνουν τα απαιτούμενα μέτρα ασφαλείας και υγείας στο εργοτάξιο.**

**ΚΑΤΑΛΟΓΟΣ ΝΟΜΟΘΕΤΗΜΑΤΩΝ ΚΑΙ ΚΑΝΟΝΙΣΤΙΚΩΝ ΔΙΑΤΑΞΕΩΝ:**

Ισχύει ο Ν. 4412/2016, καθώς και ο κάτωθι κατάλογος στο μέτρο που διατηρείται, μετά την έκδοση του ανωτέρω νόμου.

**«ΑΠΑΙΤΟΥΜΕΝΑ ΜΕΤΡΑ ΑΣΦΑΛΕΙΑΣ ΚΑΙ ΥΓΕΙΑΣ ΣΤΟ ΕΡΓΟΤΑΞΙΟ»**

<b>ΚΑΤΑΛΟΓΟΣ ΝΟΜΟΘΕΤΗΜΑΤΩΝ ΚΑΙ ΚΑΝΟΝΙΣΤΙΚΩΝ ΔΙΑΤΑΞΕΩΝ: «ΑΠΑΙΤΟΥΜΕΝΑ ΜΕΤΡΑ ΑΣΦΑΛΕΙΑΣ ΚΑΙ ΥΓΕΙΑΣ ΣΤΟ ΕΡΓΟΤΑΞΙΟ»</b>			
<b><u>Α. ΝΟΜΟΙ</u></b>			
Ν. 496/76	ΦΕΚ 337/Α/76	Π. Δ. 395/94	ΦΕΚ 220/Α/94
Ν. 1396/83	ΦΕΚ 128/Α/83	Π. Δ. 396/94	ΦΕΚ 220/Α/94
Ν. 1430/84	ΦΕΚ 49/Α/84	Π. Δ. 397/94	ΦΕΚ 221/Α/94
Ν. 2168/ 93	ΦΕΚ 147/Α/93	Π. Δ. 105/95	ΦΕΚ 67/Α/95
Ν. 2896/99	ΦΕΚ 57/Α/99	Π. Δ. 455/95	ΦΕΚ 266/Α/95
Ν. 3542/07	ΦΕΚ 50/Α/07	Π. Δ. 305/96	ΦΕΚ 212/Α/96
Ν. 3669/08	ΦΕΚ 116/Α/08	Π. Δ. 89/99	ΦΕΚ 94/Α/99
Ν. 3850/10	ΦΕΚ 84/Α/10	Π. Δ. 304/00	ΦΕΚ 241/Α/00
Ν. 4030/12	ΦΕΚ 249/Α/12	Π. Δ. 155/04	ΦΕΚ 121/Α/04
		Π. Δ. 176/05	ΦΕΚ 227/Α/05
		Π. Δ. 149/06	ΦΕΚ 159/Α/06
		Π. Δ. 2/06	ΦΕΚ 268/Α/06
<b><u>Β. ΠΡΟΕΔΡΙΚΑ</u></b>	<b><u>ΔΙΑΤΑΓΜΑΤΑ</u></b>		
Π. Δ. 413/77	ΦΕΚ 128/Α/77	Π. Δ. 212/06	ΦΕΚ 212/Α/06
Π. Δ. 95/78	ΦΕΚ 20/Α/78	Π. Δ. 82/10	ΦΕΚ 145/Α/10
Π. Δ. 216/78	ΦΕΚ 47/Α/78	Π. Δ. 57/10	ΦΕΚ 97/Α/10
Π. Δ. 778/80	ΦΕΚ 193/Α/80		
Π. Δ. 1073/81	ΦΕΚ 260/Α/81	<b><u>Γ. ΥΠΟΥΡΓΙΚΕΣ</u></b>	<b><u>ΑΠΟΦΑΣΕΙΣ</u></b>
Π. Δ. 225/89	ΦΕΚ 106/Α/89	ΥΑ 130648/84	ΦΕΚ 154/Β/84
Π. Δ. 31/90	ΦΕΚ 31/Α/90	ΚΥΑ 3329/89	ΦΕΚ 132/Β/89
Π. Δ. 70/90	ΦΕΚ 31/Α/90	ΚΥΑ 8243/1113/91	ΦΕΚ 138/Β/91
Π. Δ. 85/91	ΦΕΚ 38/Α/91	ΚΥΑ αρ. οικ. Β.4373/1205/93	ΦΕΚ 187/Β/93
Π. Δ. 499/91	ΦΕΚ 180/Α/91	ΚΥΑ 16440/Φ.10.4/445/93	ΦΕΚ 785/Β/93

<u>Γ.ΥΠΟΥΡΓΙΚΕΣ</u>	<u>ΑΠΟΦΑΣΕΙΣ</u>	<u>Δ.ΕΓΚΥΚΛΙΟΙ</u>	
ΚΥΑ αρ. 8881/94	ΦΕΚ 450/Β/94	ΕΓΚΥΚΛΙΟΣ 27/03	ΑΡ.ΠΡΩΤ.ΔΕΕΠ Π/208/12-9-03
ΥΑ αρ.οικ. 31245/93	ΦΕΚ 451/Β/93	ΕΓΚΥΚΛΙΟΣ 6/08	ΑΡ.ΠΡΩΤ.ΔΙΠΑΔ/ οικ/215/31-3-08
ΥΑ 3009/2/21-γ/94	ΦΕΚ 301/Β/94	ΕΓΚΥΚΛΙΟΣ Σ.ΕΠ.Ε	ΑΡ.ΠΡ. 10201/12 ΑΔΑ:Β4Λ1Λ-ΚΦΖ
ΥΑ 2254/230/Φ.6.9/94	ΦΕΚ 73/Β/94		
ΥΑ 3131.1/20/95/95	ΦΕΚ 978/Β/95		
ΥΑ Φ.6.9/13370/1560/95	ΦΕΚ 677/Β/95		
ΥΑ Φ6.9/25068/1183/96	ΦΕΚ 1035/Β/96		
Υ.Α αρ.οικ.Β.5261/190/97	ΦΕΚ 113/Β/97		
ΚΥΑ αρ.οικ.16289/330/99	ΦΕΚ 967/Β/99		
ΚΥΑ αρ.οικ.15085/593/03	ΦΕΚ 1186/Β/03		
ΚΥΑ αρ. Δ13ε/4800/03	ΦΕΚ 708/Β/03		
ΚΥΑ αρ.6952/11	ΦΕΚ 420/Β/11		
ΥΑ 3046/304/89	ΦΕΚ 59/Δ/89		
ΥΑ Φ 28/18787/1032/00	ΦΕΚ 1035/Β/00		
ΥΑ αρ. οικ. 433/2000	ΦΕΚ 1176/Β/00		
ΥΑ ΔΕΕΠ/οικ/85/01	ΦΕΚ 686/Β/01		
ΥΑ ΔΙΠΑΔ/οικ/177/01	ΦΕΚ 266/Β/01		
ΥΑ ΔΙΠΑΔ/οικ/889/02	ΦΕΚ 16/Β/03		
ΥΑ ΔΜΕΟ/Ο/613/11	ΦΕΚ 905/Β/11		
ΥΑ 21017/84/09	ΦΕΚ 1267/Β/09		
Πυροσβεστική διάταξη 7. Απόφ. 7568.Φ.700.1/96	ΦΕΚ 155/Β/96		

#### **Άρθρο 44: Φόροι - Κρατήσεις**

Τον ανάδοχο βαρύνουν οι φόροι, τέλη, κρατήσεις και οποιοσδήποτε άλλες νόμιμες επιβαρύνσεις όπως ισχύουν κατά τον χρόνο που δημιουργείται η υποχρέωση καταβολής τους.

Η δαπάνη Φ.Π.Α. βαρύνει τον κύριο του έργου.

Κατ' εξαίρεση αυξομείωσης στο χαρτόσημο των τιμολογίων ή άλλοι φόροι του Δημοσίου που βαρύνουν άμεσα το εργολαβικό αντάλλαγμα, βαρύνουν τον ανάδοχο μόνο στα μέτρα που ισχύουν κατά τον χρόνο υποβολής της προσφοράς. Τυχόν μεταγενέστερες αυξομειώσεις, αυξομειώνουν αντίστοιχα το οφειλόμενο εργολαβικό αντάλλαγμα.

Τα προαναφερόμενα δεν ισχύουν για το φόρο εισοδήματος ή τις τυχόν παρακρατήσεις έναντι του φόρου αυτού.

#### **Άρθρο 45: Εκτέλεση άλλων έργων – Προστασία πηγών Εκμεταλλεύσεων**

Ο Ανάδοχος έχει την υποχρέωση να μην παρεμποδίζει την εκτέλεση οποιωνδήποτε άλλων έργων ή εργασιών φορέα του Δημοσίου τομέα που είναι δυνατόν να επηρεάζονται από τις εργασίες της εργολαβίας του, να προστατεύσει τις υπάρχουσες κατασκευές και εκμεταλλεύσεις από κάθε βλάβη ή διακοπή της λειτουργίας τους και χωρίς μείωση της ευθύνης του να αποκαθιστά και να συμβάλει στην άμεση μείωση των βλαβών ή διακοπών.

**Άρθρο 46: Ανάληψη εκτελέσεως έργου από κοινοπραξία**

Αν η εκτέλεση του έργου έχει αναληφθεί από Κοινοπραξία εφαρμόζονται οι ειδικές ρυθμίσεις που προβλέπονται στο άρθρο 140 του Ν. 4412/2016.

**Άρθρο 47: Απολογιστικές εργασίες**

Η εκτέλεση απολογιστικών εργασιών και η προμήθεια υλικών απολογιστικά επιτρέπεται μόνο ύστερα από έγγραφη διαταγή και έγκριση της Υπηρεσίας για εργασίες που δεν είναι δυνατόν να επιμετρηθούν ή να κοστολογηθούν διαφορετικά.

Γενικά για την εκτέλεση απολογιστικών εργασιών εφαρμόζεται το άρθρο 154 του Ν. 4412/2016.

**Άρθρο 48: Αυξομειώσεις εργασιών – Νέες εργασίες – Κανονισμός Τιμών Μονάδος Νέων Εργασιών - Υπερσυμβατικές εργασίες - Χρήση των επί έλασσον εργασιών**

**48.1** Αν η αρτιότητα και λειτουργικότητα του έργου επιβάλλει την ανάγκη εκτέλεσης νέων εργασιών, που δεν περιλαμβάνονται στην αρχική σύμβαση, ύστερα πάντοτε από έγγραφη εντολή της Υπηρεσίας, θα συντάσσεται Ανακεφαλαιωτικός Πίνακας και Πρωτόκολλο Κανονισμού Τιμών Μονάδος Νέων Εργασιών, σύμφωνα με τις κείμενες διατάξεις (άρθρο 156 παρ. 5 του Ν. 4412/2016). Ο Ανάδοχος δεν μπορεί να προβεί σε καμία αντίστοιχη τροποποίηση χωρίς έγγραφη εντολή.

**48.2** Ο φορέας κατασκευής του έργου έχει το δικαίωμα κατά την διάρκεια της κατασκευής του έργου να επιφέρει οποιοσδήποτε τροποποιήσεις στην μορφή του έργου, την ποιότητα, το είδος ή την ποσότητα των εργασιών, που επιβάλλονται για την αρτιότητα ή την λειτουργικότητα του έργου, σύμφωνα και με τα οριζόμενα στην ισχύουσα Νομοθεσία.

**48.3** Για την πραγματοποίηση των μεταβολών συντάσσεται Ανακεφαλαιωτικός Πίνακας Εργασιών και πρωτόκολλο κανονισμού τιμών μονάδος νέων εργασιών για τις εργασίες που δεν περιλαμβάνονται στην αρχική σύμβαση.

Για τα όρια των μεταβολών, τον τρόπο σύνταξης του Ανακεφαλαιωτικού Πινάκα Εργασιών, τον τρόπο κανονισμού των νέων τιμών εφαρμόζονται τα άρθρα 155 και 156 του Ν. 4412/2016. Αν με απαίτηση της Υπηρεσίας παραστεί ανάγκη εκτέλεσης νέων εργασιών θα συντάσσεται αντίστοιχο "Πρωτόκολλο κανονισμού τιμών μονάδος νέων εργασιών", σύμφωνα με τις κείμενες διατάξεις του άρθρου 156 του Ν. 4412/2016.

**48.4** Η κοστολόγηση των εργασιών αυτών θα γίνεται βάσει των διατάξεων του άρθρου 156 του Ν. 4412/2016 και η τιμή της θα μειώνεται κατά το προσφερθέν από τον ανάδοχο ποσοστό έκπτωσης της αντίστοιχης κατηγορίας, στην οποία υπάγεται και θα προσαυξάνεται κατά το εργολαβικό ποσοστό (18%) για γενικά έξοδα και όφελος του αναδόχου.

**48.5** Επιτρέπεται η χρήση των επί έλασσον, σύμφωνα με την ισχύουσα νομοθεσία (Ν. 4412/2016 «Δημόσιες Συμβάσεις Έργων, Προμηθειών και Υπηρεσιών (προσαρμογή στις Οδηγίες 2014/24/ΕΕ και 2014/25/ΕΕ)», άρθρο 156, παρ. 3β).

**Άρθρο 49: Βλάβες στα έργα – Αναγνώριση αποζημιώσεων**

Ο Ανάδοχος δεν δικαιούται καμία αποζημίωση από τον κύριο του έργου για οποιαδήποτε βλάβη επέρχεται στα έργα, για οποιαδήποτε φθορά ή απώλεια υλικών και γενικά για οποιαδήποτε ζημιά του που οφείλεται σε αμέλεια, απρονοησία ή ανεπιτηδειότητα αυτού ή του προσωπικού του, ή σε μη χρήση των καταλλήλων μέσων ή σε οποιαδήποτε άλλη αιτία, εκτός από τις περιπτώσεις υπαιτιότητας του φορέα κατασκευής του έργου ή ανωτέρας βίας του τελευταίου εδαφίου της παρ. 1 του αρ. 157 του Ν. 4412/2016. Ο ανάδοχος είναι υποχρεωμένος να αποκαταστήσει τις βλάβες που τον βαρύνουν με δικές του δαπάνες.

Για την αναγνώριση των αποζημιώσεων από ανώτερη βία εφαρμόζεται η διαδικασία του άρθρου 157 του Ν. 4412/2016.

Η διαδικασία του άρθρου 157 του Ν. 4412/2016 εφαρμόζεται ανάλογα και για τον καθορισμό αποζημίωσης του αναδόχου για τυχόν εργασίες αποκατάστασης ή πρόληψης κινδύνων σε έργα που εκτελέστηκαν καθώς και σε περιπτώσεις κατά τις οποίες οι βλάβες οφείλονται σε υπαιτιότητα του κυρίου του έργου ή σε άλλη αιτία που εξαιρείται από την ευθύνη του αναδόχου.

Μετά την έγγραφη διαταγή της Διευθύνουσας Υπηρεσίας που κοινοποιείται στην Προϊσταμένη Αρχή εκτελούνται εργασίες για αποκατάσταση βλαβών που οφείλεται σε χρήση του έργου που παραδόθηκε για χρήση πριν από την παραλαβή, όπως ορίζεται στην παρ. 10 του άρθρου 157 του Ν. 4412/2016.

**Άρθρο 50: Πληροφοριακές πινακίδες**

Ο ανάδοχος είναι υποχρεωμένος να τοποθετήσει πληροφοριακές πινακίδες με δικές του δαπάνες σε σημεία που θα υποδείξει η επιβλέπουσα αρχή.

**Άρθρο 51: Δαπάνες ανατύπωσης συμβατικών τευχών και Διακήρυξης Δημοπρασίας**

Οι δαπάνες για την ανατύπωση των συμβατικών τευχών, οι δαπάνες για την δημοσίευση της αρχικής διακήρυξης (Ν. 3669/2008 άρθρο 15, παραγ 10), καθώς τα υλικά για την τήρηση των στοιχείων του έργου (φάκελοι στοιχείων, τεύχη ημερολογίων, τεύχη επιμετρητικών κ.λπ.) βαρύνουν τον ανάδοχο του έργου.

**Άρθρο 52: Φωτογραφίες του έργου και σε ψηφιακή μορφή**

Ο ανάδοχος είναι υποχρεωμένος να πάρει και να εκτυπώσει με δαπάνες του, έγχρωμες φωτογραφίες πριν από την έναρξη των εργασιών και κατά τα διάφορα στάδια κατασκευής του, καθώς και μετά το πέρας των εργασιών, στις οποίες τελευταίες θα φαίνονται όλες οι όψεις, όλων των κατασκευών, καθώς και πανοραμικές, σύμφωνα με τις υποδείξεις της Υπηρεσίας. Οι φωτογραφίες αυτές πρέπει να είναι ευκρινείς. Ο ανάδοχος είναι υποχρεωμένος να καταθέσει στην Υπηρεσία το σύνολο των φωτογραφιών σε ψηφιακή μορφή (CD).

**Άρθρο 53: Διατάξεις που ισχύουν**

Η εκτέλεση του έργου αυτού γίνεται με τις διατάξεις του Ν. 4412/2016 «Δημόσιες Συμβάσεις Έργων, Προμηθειών και Υπηρεσιών (προσαρμογή στις Οδηγίες 2014/24/ΕΕ και 2014/25/ΕΕ)» ΦΕΚ 147/Α/08-08-2016 και τις διατάξεις του Ν. 3669/2008 «Κύρωση της κωδικοποίησης της νομοθεσίας κατασκευής δημοσίων έργων» ΦΕΚ 116/Α/18-06-2008 στο μέρος που ισχύουν.

Οι διατάξεις αυτές συμπληρώνονται με την παρούσα Συγγραφή Υποχρεώσεων και τα υπόλοιπα τεύχη των Όρων Δημοπράτησης, καθώς και οποιαδήποτε άλλη τυχόν Νομοθετική διάταξη θα ισχύει κατά τον χρόνο της δημοπράτησης.

Κομοτηνή 30/03/2017

Συντάχθηκε

Κομοτηνή 30/03/2017

Ο ΠΡΟΪΣΤΑΜΕΝΟΣ  
ΤΜΗΜΑΤΟΣ

Κομοτηνή 30/03/2017

Θεωρήθηκε  
Η ΠΡΟΪΣΤΑΜΕΝΗ  
ΔΙΕΥΘΥΝΣΗΣ

ΚΟΛΙΔΑΚΗΣ ΔΗΜΗΤΡΙΟΣ

Τοπογράφος Μηχανικός

ΜΑΚΡΙΔΗΣ ΓΕΩΡΓΙΟΣ

Πολιτικός Μηχανικός Τ.Ε

ΠΑΣΣΟΥ ΔΕΣΠΟΙΝΑ

Ηλεκτρολόγος Μηχανικός