

ΕΛΛΗΝΙΚΗ ΔΗΜΟΚΡΑΤΙΑ  
ΝΟΜΟΣ ΡΟΔΟΠΗΣ  
ΔΗΜΟΣ ΚΟΜΟΤΗΝΗΣ  
ΔΙΕΥΘΥΝΣΗ ΤΕΧΝΙΚΩΝ ΥΠΗΡΕΣΙΩΝ  
Τμήμα Κτιριακών Έργων,  
Υπαίθριων Χώρων &  
Εξοικονόμησης Ενέργειας.

**«ΑΝΑΒΑΘΜΙΣΗ-ΑΠΟΚΑΤΑΣΤΑΣΗΣ ΣΕ ΣΧΟΛΙΚΕΣ  
ΜΟΝΑΔΕΣ ΤΟΥ ΔΗΜΟΥ ΚΟΜΟΤΗΝΗΣ»**

Αριθμ. Μελέτης: **204/2025**  
Α.Λ.Ε : **170.2420301090**

CPV: 45320000-6, Εργασίες Μόνωσης,  
39111200-5, Καθίσματα θεάτρου,  
37535200-9 Εξοπλισμός παιδικής χαράς,  
44115220-7 Υλικά εγκατάστασης θέρμανσης

**«ΑΝΑΒΑΘΜΙΣΗ-ΑΠΟΚΑΤΑΣΤΑΣΗ ΣΕ ΣΧΟΛΙΚΕΣ ΜΟΝΑΔΕΣ ΤΟΥ ΔΗΜΟΥ ΚΟΜΟΤΗΝΗΣ»**

**ΠΕΡΙΕΧΟΜΕΝΑ**

1. ΤΕΧΝΙΚΗ ΠΕΡΙΓΡΑΦΗ .....	2
2. ΤΕΧΝΙΚΗ ΕΚΘΕΣΗ, ΠΕΡΙΓΡΑΦΗ ΕΡΓΑΣΙΩΝ, ΠΡΟΔΙΑΓΡΑΦΕΣ ΥΛΙΚΩΝ .....	4
ΑΝΑΛΥΣΗ ΕΡΓΑΣΙΩΝ , ΤΕΧΝΙΚΕΣ ΠΡΟΔΙΑΓΡΑΦΕΣ, ΑΝΑ ΟΜΑΔΑ ΕΡΓΑΣΙΩΝ.....	6
➤ ΟΜΑΔΑ Α΄: ΑΝΤΙΚΑΤΑΣΤΑΣΗ ΜΟΝΩΣΗΣ ΔΩΜΑΤΟΣ .....	6
➤ ΟΜΑΔΑ Β΄: ΑΝΤΙΚΑΤΑΣΤΑΣΗ ΕΞΟΠΛΙΣΜΟΥ ΧΩΡΩΝ ΕΚΔΗΛΩΣΕΩΝ.....	8
➤ ΟΜΑΔΑ Γ΄: ΑΝΤΙΚΑΤΑΣΤΑΣΗ ΥΦΙΣΤΑΜΕΝΟΥ ΣΥΣΤΗΜΑΤΟΣ ΘΕΡΜΑΝΣΗΣ.....	13
3. ΕΝΔΕΙΚΤΙΚΟΣ ΠΡΟΫΠΟΛΟΓΙΣΜΟΣ.....	22
4. ΣΥΓΓΡΑΦΗ ΥΠΟΧΡΕΩΣΕΩΝ.....	23

<b>1.ΤΑΣΟΠΟΥΛΟΣ ΔΗΜΗΤΡΙΟΣ</b>	<b>2.ΓΑΪΤΗ ΝΑΤΑΛΙΑ</b>	<b>3.ΠΕΤΡΟΓΛΟΥ ΔΗΜΗΤΡΙΟΣ</b>
-------------------------------	------------------------	------------------------------

CPV: 45320000-6, Εργασίες Μόνωσης,  
39111200-5, Καθίσματα θεάτρου,  
37535200-9 Εξοπλισμός παιδικής χαράς,  
44115220-7 Υλικά εγκατάστασης θέρμανσης

## **1. ΤΕΧΝΙΚΗ ΠΕΡΙΓΡΑΦΗ**

Η παρούσα Τεχνική Περιγραφή αφορά την αναγκαιότητα της υλοποίησης αναβάθμισης κτιριακών εγκαταστάσεων σχολικών μονάδων αρμοδιότητας Δήμου Κομοτηνής.

Η διαδικασία αυτή περιλαμβάνει:

- Αντικατάσταση μόνωσης επιφανειών δωματίων (υλικά και εργασία).
- Προμήθεια εξοπλισμού χώρων εκδηλώσεων, ήτοι καθισμάτων (υλικά και εργασία).
- Προμήθεια εξοπλισμού υπαίθριων χώρων-χώρων δραστηριοτήτων, ήτοι εξοπλισμού παιδικών χαρών (υλικά και εργασία).
- Αντικατάσταση επικάλυψης υπαίθριων χώρων-χώρων δραστηριοτήτων, ήτοι κατασκευή βιομηχανικού δαπέδου με υστερόχυτο σκυρόδεμα (υλικά και εργασία).
- Αντικατάσταση υφιστάμενου συστήματος θέρμανσης, ήτοι αντικατάσταση λέβητα με αντλίες θερμότητας (υλικά και εργασία).

Η διαδικασία θα εφαρμοστεί ανά ομάδες και ως εξής στα παρακάτω:

### **Ομάδα Α΄:**

- Αντικατάσταση μόνωσης επιφανειών δωματίων (υλικά και εργασία).
  1. Κτίριο 2<sup>ου</sup> ημερήσιου Γενικού Λυκείου ΓΕΛ Κομοτηνής.
  2. Κτίρια 3<sup>ου</sup> ημερήσιου Γενικού Λυκείου ΓΕΛ Κομοτηνής.
  3. Κτίριο Εσπερινού Γυμνασίου Κομοτηνής.
  4. Κτίρια Μουσικού Γυμνασίου Λυκείου Κομοτηνής.
  5. Κτίριο 6<sup>ου</sup> Δημοτικού Σχολείου Κομοτηνής.
  6. Κτίριο 13<sup>ου</sup> Δημοτικού Σχολείου Κομοτηνής.

### **Ομάδα Β΄:**

- Προμήθεια εξοπλισμού χώρων εκδηλώσεων, ήτοι καθισμάτων (υλικά και εργασία).
  1. Κτίριο 3ου Δημοτικού Σχολείου Κομοτηνής
- Προμήθεια εξοπλισμού υπαίθριων χώρων-χώρων δραστηριοτήτων, ήτοι εξοπλισμού παιδικών χαρών (υλικά και εργασία).
  1. 15<sup>ο</sup> Νηπιαγωγείο Κομοτηνής
- Αντικατάσταση επικάλυψης υπαίθριων χώρων-χώρων δραστηριοτήτων, ήτοι κατασκευή βιομηχανικού δαπέδου με υστερόχυτο σκυρόδεμα (υλικά και εργασία).
  1. Κτίριο Καλλιτεχνικού Γυμνασίου Ν.Σιδηροχωρίου.

ΕΛΛΗΝΙΚΗ ΔΗΜΟΚΡΑΤΙΑ  
ΝΟΜΟΣ ΡΟΔΟΠΗΣ  
ΔΗΜΟΣ ΚΟΜΟΤΗΝΗΣ  
ΔΙΕΥΘΥΝΣΗ ΤΕΧΝΙΚΩΝ ΥΠΗΡΕΣΙΩΝ  
Τμήμα Κτιριακών Έργων,  
Υπαίθριων Χώρων &  
Εξοικονόμησης Ενέργειας.

**«ΑΝΑΒΑΘΜΙΣΗ-ΑΠΟΚΑΤΑΣΤΑΣΗΣ ΣΕ ΣΧΟΛΙΚΕΣ  
ΜΟΝΑΔΕΣ ΤΟΥ ΔΗΜΟΥ ΚΟΜΟΤΗΝΗΣ»**

Αριθμ. Μελέτης: **204/2025**  
Α.Λ.Ε : **170.2420301090**

CPV: 45320000-6, Εργασίες Μόνωσης,  
39111200-5, Καθίσματα θεάτρου,  
37535200-9 Εξοπλισμός παιδικής χαράς,  
44115220-7 Υλικά εγκατάστασης θέρμανσης

**Ομάδα Γ΄:**

- Αντικατάσταση υφιστάμενου συστήματος θέρμανσης, ήτοι αντικατάσταση λέβητα με αντλίες θερμότητας (υλικά και εργασία).

1. Κτίριο 1ου Δημοτικού Σχολείου Κομοτηνής.
2. Κτίριο Ειδικού Δημοτικού Σχολείου Κομοτηνής.

Στα κτίρια που περιγράφονται, η εφαρμογή των παραπάνω μέτρων κρίνεται επιτακτική.

ΚΟΜΟΤΗΝΗ, 26/11/2025  
ΟΙ ΣΥΝΤΑΞΑΝΤΕΣ

**ΓΑΪΤΗ ΝΑΤΑΛΙΑ**  
ΑΡΧΙΤΕΚΤΩΝ ΜΗΧΑΝΙΚΟΣ Π.Ε

**ΤΑΣΟΠΟΥΛΟΣ ΔΗΜΗΤΡΙΟΣ**  
ΠΟΛΙΤΙΚΟΣ ΜΗΧΑΝΙΚΟΣ Π.Ε

**ΠΕΤΡΟΓΛΟΥ ΔΗΜΗΤΡΙΟΣ**  
ΗΛΕΚΤΡΟΛΟΓΟΣ ΜΗΧΑΝΙΚΟΣ Π.Ε

ΚΟΜΟΤΗΝΗ, 26/11/2025  
Θεωρήθηκε

Η ΠΡΟΪΣΤΑΜΕΝΗ ΤΗΣ Δ/ΝΣΗΣ

**ΠΑΣΣΟΥ ΔΕΣΠΟΙΝΑ**  
ΗΛΕΚΤΡΟΛΟΓΟΣ ΜΗΧΑΝΙΚΟΣ Π.Ε

CPV: 45320000-6, Εργασίες Μόνωσης,  
39111200-5, Καθίσματα θεάτρου,  
37535200-9 Εξοπλισμός παιδικής χαράς,  
44115220-7 Υλικά εγκατάστασης θέρμανσης

## **2. ΤΕΧΝΙΚΗ ΕΚΘΕΣΗ, ΠΡΟΔΙΑΓΡΑΦΕΣ ΥΛΙΚΩΝ**

Η παρούσα Τεχνική Έκθεση αφορά την αναγκαιότητα της υλοποίησης αναβάθμισης κτιριακών εγκαταστάσεων σχολικών μονάδων αρμοδιότητας Δήμου Κομοτηνής.

Η διαδικασία αυτή περιλαμβάνει:

- Αντικατάσταση μόνωσης επιφανειών δωματίων (υλικά και εργασία).
- Προμήθεια εξοπλισμού χώρων εκδηλώσεων, ήτοι καθισμάτων (υλικά και εργασία).
- Προμήθεια εξοπλισμού υπαίθριων χώρων-χώρων δραστηριοτήτων, ήτοι εξοπλισμού παιδικών χαρών (υλικά και εργασία).
- Αντικατάσταση επικάλυψης υπαίθριων χώρων-χώρων δραστηριοτήτων, ήτοι κατασκευή βιομηχανικού δαπέδου με υστερόχυτο σκυρόδεμα (υλικά και εργασία).
- Αντικατάσταση υφιστάμενου συστήματος θέρμανσης, ήτοι αντικατάσταση λέβητα με αντλίες θερμότητας (υλικά και εργασία).

Η διαδικασία αυτή περιλαμβάνει:

### **Ομάδα Α΄:**

- Αντικατάσταση μόνωσης επιφανειών δωματίων (υλικά και εργασία).

### **Ομάδα Β΄:**

- Προμήθεια εξοπλισμού χώρων εκδηλώσεων, ήτοι καθισμάτων (υλικά και εργασία).
- Προμήθεια εξοπλισμού υπαίθριων χώρων-χώρων δραστηριοτήτων, ήτοι εξοπλισμού παιδικών χαρών (υλικά και εργασία).
- Αντικατάσταση επικάλυψης υπαίθριων χώρων-χώρων δραστηριοτήτων, ήτοι κατασκευή βιομηχανικού δαπέδου με υστερόχυτο σκυρόδεμα (υλικά και εργασία).

### **Ομάδα Γ΄:**

- Αντικατάσταση υφιστάμενου συστήματος θέρμανσης, ήτοι αντικατάσταση λέβητα με αντλίες θερμότητας (υλικά και εργασία).

Η διαδικασία θα εφαρμοστεί ανά ομάδες ως εξής:

### **Ομάδα Α΄: -Εργασίες αντικατάστασης μόνωσης επιφανειών δωματίων ( εργασία και υλικά).**

1. Κτίριο 2<sup>ου</sup> ημερήσιου Γενικού Λυκείου ΓΕΛ Κομοτηνής.
2. Κτίρια 3<sup>ου</sup> ημερήσιου Γενικού Λυκείου ΓΕΛ Κομοτηνής.
3. Κτίριο Εσπερινού Γυμνασίου Κομοτηνής.
4. Κτίρια Μουσικού Γυμνασίου Λυκείου Κομοτηνής.
5. Κτίριο 6<sup>ου</sup> Δημοτικού Σχολείου Κομοτηνής.
6. Κτίριο 13<sup>ου</sup> Δημοτικού Σχολείου Κομοτηνής.

ΕΛΛΗΝΙΚΗ ΔΗΜΟΚΡΑΤΙΑ  
ΝΟΜΟΣ ΡΟΔΟΠΗΣ  
ΔΗΜΟΣ ΚΟΜΟΤΗΝΗΣ  
ΔΙΕΥΘΥΝΣΗ ΤΕΧΝΙΚΩΝ ΥΠΗΡΕΣΙΩΝ  
Τμήμα Κτιριακών Έργων,  
Υπαίθριων Χώρων &  
Εξοικονόμησης Ενέργειας.

**«ΑΝΑΒΑΘΜΙΣΗ-ΑΠΟΚΑΤΑΣΤΑΣΗΣ ΣΕ ΣΧΟΛΙΚΕΣ  
ΜΟΝΑΔΕΣ ΤΟΥ ΔΗΜΟΥ ΚΟΜΟΤΗΝΗΣ»**

Αριθμ. Μελέτης: **204/2025**  
Α.Λ.Ε : **170.2420301090**

CPV: 45320000-6, Εργασίες Μόνωσης,  
39111200-5, Καθίσματα θεάτρου,  
37535200-9 Εξοπλισμός παιδικής χαράς,  
44115220-7 Υλικά εγκατάστασης θέρμανσης

**Ομάδα Β΄:**

-Εργασίες εγκατάστασης εξοπλισμού χώρων εκδηλώσεων, ήτοι καθισμάτων (εργασία και υλικά).

1. Κτίριο 3<sup>ου</sup> Δημοτικού Σχολείου Κομοτηνής.

-Εργασίες εγκατάστασης εξοπλισμού υπαίθριων χώρων-χώρων δραστηριοτήτων, ήτοι εξοπλισμού παιδικών χαρών (εργασία και υλικά).

2. 15<sup>ο</sup> Νηπιαγωγείο Κομοτηνής.

-Εργασίες αντικατάστασης επικάλυψης υπαίθριων χώρων-χώρων δραστηριοτήτων, ήτοι κατασκευή βιομηχανικού δαπέδου με υστερόχυτο σκυρόδεμα(εργασία και υλικά).

3. Κτίριο Καλλιτεχνικού Γυμνασίου Ν.Σιδηροχωρίου.

**Ομάδα Γ΄:**

-Εργασίες αντικατάστασης υφιστάμενου συστήματος θέρμανσης, ήτοι αντικατάσταση λέβητα με αντλίες θερμότητας.

1. Κτίριο 1ου Δημοτικού Σχολείου Κομοτηνής.

2. Κτίριο Ειδικού Δημοτικού Σχολείου Κομοτηνής.

ΚΟΜΟΤΗΝΗ, 26/11/2025  
ΟΙ ΣΥΝΤΑΞΑΝΤΕΣ

ΚΟΜΟΤΗΝΗ, 26/11/2025  
Θεωρήθηκε

**ΓΑΪΤΗ ΝΑΤΑΛΙΑ**  
ΑΡΧΙΤΕΚΤΩΝ ΜΗΧΑΝΙΚΟΣ Π.Ε

Η ΠΡΟΪΣΤΑΜΕΝΗ ΤΗΣ Δ/ΝΣΗΣ

**ΤΑΣΟΠΟΥΛΟΣ ΔΗΜΗΤΡΙΟΣ**  
ΠΟΛΙΤΙΚΟΣ ΜΗΧΑΝΙΚΟΣ Π.Ε

**ΠΕΤΡΟΓΛΟΥ ΔΗΜΗΤΡΙΟΣ**  
ΗΛΕΚΤΡΟΛΟΓΟΣ ΜΗΧΑΝΙΚΟΣ Π.Ε

**ΠΑΣΣΟΥ ΔΕΣΠΟΙΝΑ**  
ΗΛΕΚΤΡΟΛΟΓΟΣ ΜΗΧΑΝΙΚΟΣ Π.Ε

CPV: 45320000-6, Εργασίες Μόνωσης,  
39111200-5, Καθίσματα θεάτρου,  
37535200-9 Εξοπλισμός παιδικής χαράς,  
44115220-7 Υλικά εγκατάστασης θέρμανσης

## **ΑΝΑΛΥΣΗ ΕΡΓΑΣΙΩΝ , ΤΕΧΝΙΚΕΣ ΠΡΟΔΙΑΓΡΑΦΕΣ, ΑΝΑ ΟΜΑΔΑ ΕΡΓΑΣΙΩΝ.**

### **➤ ΟΜΑΔΑ Α': ΑΝΤΙΚΑΤΑΣΤΑΣΗ ΜΟΝΩΣΗΣ ΔΩΜΑΤΟΣ**

Αντικατάσταση μόνωσης επιφανειών δωματίων.

Στην τιμή περιλαμβάνεται, η προμήθεια των απαραίτητων υλικών, η μεταφορά τους στο έργο, οι απαραίτητες εργασίες, και το κόστος αποβλήτων που θα παραχθούν. Ειδικότερα, ο ανάδοχος υποχρεούται στην σύνταξη Σ.Δ.Α, καθώς και στην σύναψη σύμβασης με εξουσιοδοτημένο φορέα διαχείρισης απορριμμάτων, στοιχεία τα οποία θα προσκομίσει στην Υπηρεσία πριν την έναρξη των εργασιών.

Με ευθύνη του Αναδόχου θα συνταχθούν και εκδοθούν τυχόν απαιτούμενες κατά το νόμο σχετικές άδειες, ήτοι Ε.Ε.Δ.Μ.Κ , άδεια χρήσης κριωμάτων, κλπ.

Αναλυτικά περιλαμβάνονται οι εξής εργασίες:

- 1. Αποξήλωση υφιστάμενης μόνωσης δώματος οποιουδήποτε υλικού** (μίας ή περισσότερων στρώσεων ασφαλτόπανου κάθε είδους), ή και λοιπών υλικών, και πάχους με πλήρη απόξεση/αφαίρεση της στρώσης συγκολλητικού υλικού με φλόγιστρο, διαλύτες ή αποξεστικά εργαλεία σε οποιαδήποτε στάθμη από το έδαφος.

Στην τιμή μονάδας περιλαμβάνονται :

- η δαπάνη αποξήλωσης της υφιστάμενης μόνωσης του δώματος.
- η δαπάνη μεταφορά τους δια χειρός και η συγκέντρωσή τους επί των δωματίων, ο καταβιβασμός στον αύλειο χώρο του κτιρίου.
- η δαπάνη φόρτωσή τους επί αυτοκινήτου.
- η δαπάνη μεταφορά τους και εκφόρτωσή τους σε αδειοδοτημένους χώρους Α.Ε.Κ.Κ.
- η δαπάνη κάθε εργασίας και υλικού για την κατασκευή κριωμάτων.
- κάθε άλλη δαπάνη που απαιτείται για την πλήρη και έντεχνη εκτέλεση της εργασίας και δεν αναφέρεται στο παρόν άρθρο.

- 2. Υδροβολή επιφανειών σκυροδέματος υψηλής πίεσης για τον πλήρη καθαρισμό τους από παλιές επιστρώσεις**, εξανθήματα αλάτων, ενανθρακωμένο σκυρόδεμα, σαθρά υλικά λόγω απολέπισης/αποφλοίωσης του σκυροδέματος λόγω διάβρωσης του οπλισμού, υπολείμματα μόνωσης, κλπ.

Στην τιμή μονάδας περιλαμβάνεται η μεταφορά επί τόπου, λειτουργία και απομάκρυνση του εξοπλισμού υδροβολής (συμπιεστής, σωληνώσεις ακροφύσια, βυτία νερού κλπ), η χρήση κριωμάτων για την προσπέλαση στις θέσεις εφαρμογής, η εκτέλεση των εργασιών από ειδικευμένο προσωπικό εφοδιασμένο με προστατευτικές στολές πλήρους κάλυψης και κράνος πλήρους κεφαλής, η ανάλωση νερού και η λήψη μέτρων συλλογής και διάθεσης των απονέρων της υδροβολής.

- 3. Κατασκευή τσιμεντοκονιάς ρύσεων δαπέδων, μέσου πάχους 5 εκ.**

Επιστρώσεις δαπέδων με τσιμεντοκονιάμα, σε μία ή δύο στρώσεις τσιμεντοκονιάματος, για την επίτευξη ρύσεων απορροής ομβρίων υδάτων, με τα παρακάτω χαρακτηριστικά:

- τσιμεντοκονιάμα με άμμο χονδρόκοκκη- λεπτόκοκκη, μέσου βάρους 120 kgr/m<sup>2</sup>, μέσου πάχους 5 εκ, με τσιμέντο-σκόνη υψηλής αντοχής, άμμου πλυμένης κατάλληλης κοκκομετρίας,

CPV: 45320000-6, Εργασίες Μόνωσης,  
39111200-5, Καθίσματα θεάτρου,  
37535200-9 Εξοπλισμός παιδικής χαράς,  
44115220-7 Υλικά εγκατάστασης θέρμανσης

- ίνες πολυπροπυλενίου, σε ποσοστό  $\leq 200$  gr / m<sup>3</sup>.

**4. Επιστρώσεις με ελαστομερείς ασφαλτικές μεμβράνες, με οπλισμό με πολυεστερικό πλέγμα - ύφασμα και επικάλυψη ορυκτών ψηφίδων.**

Επίστρωση με ελαστομερή μεμβράνη, σύμφωνα με την μελέτη και την ΕΤΕΠ 03-06-01- 01 "Στεγανοποίηση δωματίων και στεγών με ασφαλτικές μεμβράνες".

Συγκεκριμένα:

- Ασφαλτικές μεμβράνες πάχους  $\geq 5$ mm, με οπλισμό πολυεστερικού πλέγματος-υφάσματος, με επικάλυψη ορυκτής ψηφίδας, βάρους  $\geq 5$ kg/m<sup>2</sup>, η οποία εφαρμόζεται στην επιφάνεια εν θερμώ.
- Βελτιωτικό αστάρι-βερνίκι ασφαλτικής βάσης, για επίτευξη πρόσφυσης και συγκόλλησης, σε εφαρμογή  $\geq 1$  στρώσης/m<sup>2</sup>, μέσου βάρους  $\geq 250$  gr/m<sup>2</sup>.

Περιλαμβάνεται η προμήθεια των πάσης φύσεως υλικών, ο επιμελής καθαρισμός της επιφάνειας εφαρμογής, η εφαρμογή βελτιωτικού πρόσφυσης-αστάρι επι της υποκείμενης επιφάνειας, η επάλειψη με θερμή οξειδωμένη ασφαλτόκολλα, η αλληλοκάλυψη των γειτονικών λωρίδων της στρώσης κατά 15 cm και η θερμοκόλληση στις απολήξεις (άκρα), στις θέσεις διέλευσης σωληνώσεων, καθώς και στις ακμές, γωνίες και συναρμογές, και απολήξεις.

Γενικοί όροι:

(α) Λόγω της μεγάλης ποικιλίας των προϊόντων και των επιμέρους χαρακτηριστικών αυτών που αντιστοιχούν σε κάθε άρθρο της παρούσας ενότητας, η επιλογή του προς ενσωμάτωση υλικού ή προϊόντος υπόκειται στην έγκριση της Υπηρεσίας, μετά από σχετική πρόταση του Αναδόχου, συνοδευόμενη από φυλλάδιο τεχνικών δεδομένων του προμηθευτή του υλικού και στοιχεία επιτυχούς εφαρμογής του σε παρεμφερή έργα.

(β) Τα ενσωματούμενα υλικά θα προσκομίζονται στο εργοτάξιο στις εργοστασιακές τους συσκευασίες επί των οποίων θα αναγράφονται κατ' ελάχιστον η ονομασία του προϊόντος, το εργοστάσιο παραγωγής και η περιεχόμενη ποσότητα στην συσκευασία.

(γ) Η χρήση όλων των ενσωματούμενων υλικών θα γίνεται από έμπειρο προσωπικό, σύμφωνα με τις οδηγίες του προμηθευτή

(δ) Εφιστάται η προσοχή στα αναγραφόμενα στο Φύλλο Ασφαλούς Χρήσεως του Υλικού (MSDS: Material Safety Data Sheet) του προμηθευτού του.

Το προσωπικό που χειρίζεται το εκάστοτε υλικό θα είναι εφοδιασμένο, με μέριμνα του Αναδόχου με τα κατάλληλα κατά περίπτωση Μέσα Ατομικής Προστασίας (ΜΑΠ), των οποίων η δαπάνη περιλαμβάνεται ανηγμένη στις τιμές μονάδας.

ΚΟΜΟΤΗΝΗ, 26/11/2025  
Ο ΣΥΝΤΑΞΑΣ

**ΤΑΣΟΠΟΥΛΟΣ ΔΗΜΗΤΡΙΟΣ**  
ΠΟΛΙΤΙΚΟΣ ΜΗΧΑΝΙΚΟΣ Π.Ε

ΚΟΜΟΤΗΝΗ, 26/11/2025  
Θεωρήθηκε

Η ΠΡΟΪΣΤΑΜΕΝΗ ΤΗΣ Δ/ΝΣΗΣ

**ΠΑΣΣΟΥ ΔΕΣΠΟΙΝΑ**  
ΗΛΕΚΤΡΟΛΟΓΟΣ ΜΗΧΑΝΙΚΟΣ Π.Ε

CPV: 45320000-6, Εργασίες Μόνωσης,  
39111200-5, Καθίσματα θεάτρου,  
37535200-9 Εξοπλισμός παιδικής χαράς,  
44115220-7 Υλικά εγκατάστασης θέρμανσης

➤ **ΟΜΑΔΑ Β΄: ΑΝΤΙΚΑΤΑΣΤΑΣΗ ΕΞΟΠΛΙΣΜΟΥ ΧΩΡΩΝ ΕΚΔΗΛΩΣΕΩΝ**

⇒ **Β.1 Εγκατάσταση καθισμάτων πολυπροπυλενίου με μεταλλική βάση, στο Αμφιθέατρο του 3<sup>ου</sup> Δημοτικού Σχολείου.**

Στην τιμή περιλαμβάνεται, η προμήθεια των απαραίτητων υλικών, η μεταφορά τους στο έργο, οι απαραίτητες εργασίες εγκατάστασης, ο έλεγχος επαρκούς πάκτωσης των καθισμάτων και το κόστος αποβλήτων που θα παραχθούν. Ειδικότερα, ο ανάδοχος υποχρεούται στην σύνταξη Σ.Δ.Α, καθώς και στην σύναψη σύμβασης με εξουσιοδοτημένο φορέα διαχείρισης απορριμμάτων, στοιχεία τα οποία θα προσκομίσει στην Υπηρεσία πριν την έναρξη των εργασιών.

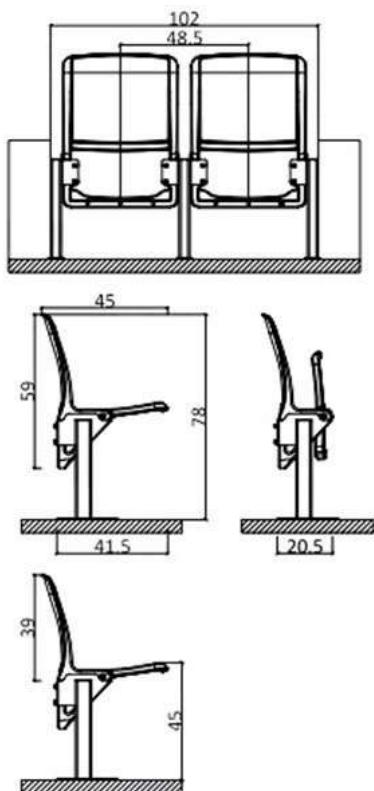
**Τεχνικές Προδιαγραφές Υλικών.**

**Διαστάσεις**

Πλάτος 51 cm, ύψος καθίσματος 45 cm, υψος πλάτης 59cm, βάθος 41,5cm ανοιχτό / 20,5 cm κλειστό. Εργονομικό, χωρίς αιχμηρές ακμές, και με θέση για αρίθμηση. Ο μηχανισμός ανάκλισης θα πραγματοποιείται χωρίς ελατήρια, μέσω ενός αντίβαρου που δεν θα είναι ορατό και δεν θα είναι προσβάσιμο καθώς θα βρίσκεται σε ένα ειδικό κλειστό διαμέρισμα. (Επιτρεπτή απόκλιση διαστάσεων +- 1.00cm)

**Συναρμολόγηση**

Σε 4 σημεία στο πάτωμα της κερκίδας



ΕΛΛΗΝΙΚΗ ΔΗΜΟΚΡΑΤΙΑ  
ΝΟΜΟΣ ΡΟΔΟΠΗΣ  
ΔΗΜΟΣ ΚΟΜΟΤΗΝΗΣ  
ΔΙΕΥΘΥΝΣΗ ΤΕΧΝΙΚΩΝ ΥΠΗΡΕΣΙΩΝ  
Τμήμα Κτιριακών Έργων,  
Υπαίθριων Χώρων &  
Εξοικονόμησης Ενέργειας.

«ΑΝΑΒΑΘΜΙΣΗ-ΑΠΟΚΑΤΑΣΤΑΣΗΣ ΣΕ ΣΧΟΛΙΚΕΣ  
ΜΟΝΑΔΕΣ ΤΟΥ ΔΗΜΟΥ ΚΟΜΟΤΗΝΗΣ»

Αριθμ. Μελέτης: 204/2025  
Α.Λ.Ε : 170.2420301090

CPV: 45320000-6, Εργασίες Μόνωσης,  
39111200-5, Καθίσματα θεάτρου,  
37535200-9 Εξοπλισμός παιδικής χαράς,  
44115220-7 Υλικά εγκατάστασης θέρμανσης

**Υλικό**

Πρωτογενές Polypropylene Copolymer, κατάλληλο για καθίσματα κερκίδων / γηπέδων.

**Υλικό βάσης**

Σίδηρο βαμμένο με ηλεκτροστατική βαφή.

**Πρόσθετα**

Ultra Violet (UV) αντηλιακή προστασία, κατάλληλο για έκθεση σε εξωτερικές συνθήκες.

Αντιστατικό, κατάλληλο για μείωση συγκέντρωσης σκόνης στην επιφάνεια του καθίσματος.

Flame Retardant (FR), αυτοσβενούμενη προστασία, που το κατατάσσει στην κατηγορία “δύσκολα αναφλέξιμα” (V-2 / Class 1), σύμφωνα με τις προδιαγραφές της Γενικής Γραμματείας Αθλητισμού, και των Ευρωπαϊκών προτύπων, (FIFA & UEFA).

**Κατασκευή**

Με την μέθοδο blow moulding, σύμφωνα με πιστοποίηση ISO 9001

⇒ **B.2 ΑΝΤΙΚΑΤΑΣΤΑΣΗ εξοπλισμού υπαίθριων χώρων-χώρων δραστηριοτήτων, στον προαύλιο χώρο του 15<sup>ου</sup> Νηπιαγωγείου .**

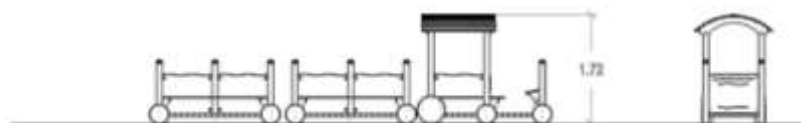
Εγκατάσταση-αντικατάσταση σύνθετου παιχνιδιού τύπου «ΞΥΛΙΝΟ TRAINAKI ΜΕ ΔΥΟ ΒΑΓΟΝΙΑ», στον προαύλιο χώρο του 15<sup>ου</sup> Νηπιαγωγείου.

Στην τιμή περιλαμβάνεται, η προμήθεια των απαραίτητων υλικών, η μεταφορά τους στο έργο, οι απαραίτητες εργασίες εγκατάστασης, ο έλεγχος επαρκούς πάκτωσης της κατασκευής και το κόστος αποβλήτων που θα παραχθούν. Ειδικότερα, ο ανάδοχος υποχρεούται στην σύνταξη Σ.Δ.Α, καθώς και στην σύναψη σύμβασης με εξουσιοδοτημένο φορέα διαχείρισης απορριμμάτων, στοιχεία τα οποία θα προσκομίσει στην Υπηρεσία πριν την έναρξη των εργασιών.

**Τεχνικές Προδιαγραφές Υλικών.**

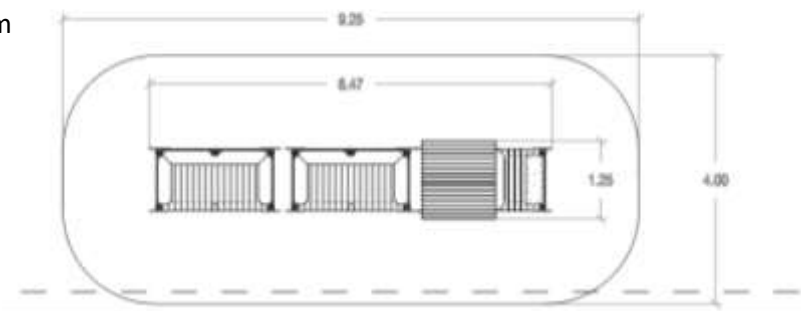
**Γενικές διαστάσεις**

Ύψος: 1720 mm  
Μήκος: 6470 mm  
Πλάτος: 1250 mm



**Διαστάσεις χώρου ασφαλείας**

ύψος πτώσης: <600mm  
Μήκος: 9250mm  
Πλάτος: 4000mm



**Ηλικία:** 1,5-14 ετών

**Χρήστες:** 10

**Κατάλληλο για όλους:** ΝΑΙ

ΕΛΛΗΝΙΚΗ ΔΗΜΟΚΡΑΤΙΑ  
ΝΟΜΟΣ ΡΟΔΟΠΗΣ  
ΔΗΜΟΣ ΚΟΜΟΤΗΝΗΣ  
ΔΙΕΥΘΥΝΣΗ ΤΕΧΝΙΚΩΝ ΥΠΗΡΕΣΙΩΝ  
Τμήμα Κτιριακών Έργων,  
Υπαίθριων Χώρων &  
Εξοικονόμησης Ενέργειας.

**«ΑΝΑΒΑΘΜΙΣΗ-ΑΠΟΚΑΤΑΣΤΑΣΗΣ ΣΕ ΣΧΟΛΙΚΕΣ  
ΜΟΝΑΔΕΣ ΤΟΥ ΔΗΜΟΥ ΚΟΜΟΤΗΝΗΣ»**

Αριθμ. Μελέτης: **204/2025**  
Α.Λ.Ε : **170.2420301090**

CPV: 45320000-6, Εργασίες Μόνωσης,  
39111200-5, Καθίσματα θεάτρου,  
37535200-9 Εξοπλισμός παιδικής χαράς,  
44115220-7 Υλικά εγκατάστασης θέρμανσης

**Γενική τεχνική περιγραφή**

Το όργανο είναι κατάλληλο για συμμετοχή παιδιών όλων των δεξιοτήτων ικανοτήτων.

Η κατασκευή απαρτίζεται από επιφάνειες HPL και ξύλινες δοκούς, που συναρμολογούμενες αναπαριστούν δύο βαγόνια και μια μηχανή τρένου.

Κάθε βαγόνι αποτελείται από δάπεδο, πέντε υποστυλώματα 95 x 95 x 1000 mm, τέσσερα φράγματα, καθίσματα και τέσσερις ρόδες.

Η μηχανή αποτελείται από δάπεδο, τέσσερα υποστυλώματα 95 x 95 x 1300 mm, δύο υποστυλώματα 95 x 95 x 1000 mm, τρία φράγματα, καθίσματα για οδηγό και συνοδηγό, έξι ρόδες, πίνακα οργάνων με χειριστήρια και καμπυλωτή σκεπή.

**ΠΑΤΑΡΙ 2000x1000mm**

Αποτελείται από δύο τραβέρσες ξύλινες διαστάσεων 2000x120x58 mm πάνω στις οποίες βιδώνονται σανίδες 1000x95x45 mm. Την κατασκευή συμπληρώνουν έξι υποστυλώματα διατομής 95x95mm τα οποία συγκρατούν τις τραβέρσες και τις σανίδες. Η σύνδεση με τις τραβέρσες επιτυγχάνεται με σετ εξάγωνων βιδών M12, παξιμάδια ασφαλείας M12, πλαστικές τάπες, και πλαστικά καπάκια.

**ΦΡΑΓΜΑ ΠΡΟΣΤΑΣΙΑΣ ΠΤΩΣΕΩΝ (HPL)**

Κατασκευάζεται από HPL πάχους 12mm και έχει γενικές διαστάσεις 800x640mm. Στηρίζεται στα υποστυλώματα με τέσσερις ειδικά διαμορφωμένους μεταλλικούς συνδέσμους και σε ύψος 85mm από την επιφάνεια του παταριού.

**ΚΑΘΙΣΜΑΤΑ**

Τα **καθίσματα**, κατασκευάζονται από HPL τύπου MEG πάχους 12mm και στερεώνονται στα υποστυλώματα.

**ΚΑΜΠΥΛΩΤΗ ΣΚΕΠΗ**

Η **καμπυλωτή σκεπή** αποτελείται από παράλληλα ξύλα διατομής 58 x 120 mm. Η πρόσβαση στη μηχανή και στα βαγόνια γίνεται από το πλάι του τρένου.

**Το όργανο φέρει επι ποινή αποκλεισμού σήμανση με τις πληροφορίες που απαιτούνται από το πρότυπο EN 1176:2008. Το όργανο συνοδεύεται από όλα τα απαραίτητα έντυπα για την τοποθέτηση και συντήρηση του (σχέδια με τις διαστάσεις της κατασκευής καθώς και του ελεύθερου χώρου που απαιτείται περιμετρικά, οδηγίες εγκατάστασης, οδηγίες θεμελίωσης και οδηγίες συντήρησης).**

CPV: 45320000-6, Εργασίες Μόνωσης,  
39111200-5, Καθίσματα θεάτρου,  
37535200-9 Εξοπλισμός παιδικής χαράς,  
44115220-7 Υλικά εγκατάστασης θέρμανσης

⇒ **B.3 ΑΝΤΙΚΑΤΑΣΤΑΣΗ επικάλυψης υπαίθριων χώρων, χώρων δραστηριοτήτων.**

Εργασίες αντικατάστασης επικάλυψης υπαίθριων χώρων-χώρων δραστηριοτήτων, ήτοι κατασκευή βιομηχανικού δαπέδου με υστερόχυτο σκυρόδεμα, στο καλλιτεχνικό Γυμνάσιο του οικισμού Νέου Σιδηροχωρίου.

Στην τιμή περιλαμβάνεται, η προμήθεια των απαραίτητων υλικών, η μεταφορά τους στο έργο, οι απαραίτητες εργασίες εγκατάστασης, και το κόστος αποβλήτων που θα παραχθούν. Ειδικότερα, ο ανάδοχος υποχρεούται στην σύνταξη Σ.Δ.Α, καθώς και στην σύναψη σύμβασης με εξουσιοδοτημένο φορέα διαχείρισης απορριμμάτων, στοιχεία τα οποία θα προσκομίσει στην Υπηρεσία πριν την έναρξη των εργασιών.

Θα πραγματοποιηθεί ανακατασκευή του υπαίθριου γηπέδου μπάσκετ επιφάνειας 1000m<sup>2</sup> που βρίσκεται στο καλλιτεχνικό Γυμνάσιο του οικισμού Νέου Σιδηροχωρίου.

Το εν λόγω γήπεδο παρουσιάζει εκτεταμένα προβλήματα στην επίστρωση της τελικής επιφάνειας. Τα προβλήματα που παρουσιάζονται οφείλονται τόσο στην χρήση όσο και σε βανδαλισμούς.

Η τελική επιφάνεια παρουσιάζει διάβρωση με εσοχές και εμφανή πολλά αδρανή στην τελική του επιφάνεια και κρίνεται ακατάλληλη για παιχνίδι καθώς θα υπάρχουν τραυματισμοί σε περίπτωση πτώσης.

Δια της παρούσης προτείνεται η κατασκευή βιομηχανικού δαπέδου ελάχιστου πάχους 8cm στον αύλειο χώρο αθλοπαιδιών του Γυμνασίου.

**Τεχνικές Προδιαγραφές Υλικών.**

**Κατασκευή βιομηχανικού δαπέδου με υστερόχυτο σκυρόδεμα ελάχιστου πάχους 8 cm**

Κατασκευή εγχρώμου βαρέως τύπου βιομηχανικού δαπέδου, μετά της απαιτούμενης υποβάσεως από σπλισμένο σκυρόδεμα ελάχιστου πάχους 8 cm ή ινοπλισμένη κονία (με ίνες προλυπροπυλενίου), και του αντίστοιχου περιθωρίου, με σμύριδα ή χαλαζιακή άμμο.

**Περιλαμβάνονται:**

- ✓ Διάστρωση σκυροδέματος κατηγορίας C16/20, σπλισμένου με δομικό πλέγμα κατηγορίας B500C, ελάχιστου πάχους 8 έως 10 cm στα σημεία απορροής και 10 έως 12 cm στις κορυφές και εφαρμογή στις περιμετρικά των υπαρχόντων φρεατίων εποξειδικού υλικού συγκόλλησης του νέου σκυροδέματος με το παλαιό.
- ✓ Εξομάλυνση της επιφάνειας του σκυροδέματος με πήχη (δονητικό ή κοινό).
- ✓ Συμπύκνωση του σκυροδέματος και λείανση της επιφάνειας του με χρήση στροφέιου (ελικόπτερο), συγχρόνως με την επίταση με μίγμα αποτελούμενο σε ποσοστό 60% περίπου από χαλαζιακή άμμο και 40% από τσιμέντο, πλαστικοποιητές και χρωστικές ουσίες, σύμφωνα με την μελέτη.
- ✓ Πρόσθετη επεξεργασία επιφανειακής σκλήρυνσης πάχους 3 mm, με την χρήση μίγματος λεπτοκόκκων αδρανών από χαλαζιακά πετρώματα (quartz) και προσμίκτων.
- ✓ Διαμόρφωση αρμών με κοπή εκ των υστέρων με αρμοκόφτη, πλάτους 3 - 4 mm, και σε βάθος 15 mm περίπου, σε κάρναβο 5 έως 6 m και πλήρωση αυτών με ελαστομερές υλικό.

ΕΛΛΗΝΙΚΗ ΔΗΜΟΚΡΑΤΙΑ  
ΝΟΜΟΣ ΡΟΔΟΠΗΣ  
ΔΗΜΟΣ ΚΟΜΟΤΗΝΗΣ  
ΔΙΕΥΘΥΝΣΗ ΤΕΧΝΙΚΩΝ ΥΠΗΡΕΣΙΩΝ  
Τμήμα Κτιριακών Έργων,  
Υπαίθριων Χώρων &  
Εξοικονόμησης Ενέργειας.

**«ΑΝΑΒΑΘΜΙΣΗ-ΑΠΟΚΑΤΑΣΤΑΣΗΣ ΣΕ ΣΧΟΛΙΚΕΣ  
ΜΟΝΑΔΕΣ ΤΟΥ ΔΗΜΟΥ ΚΟΜΟΤΗΝΗΣ»**

Αριθμ. Μελέτης: **204/2025**  
Α.Λ.Ε : **170.2420301090**

CPV: 45320000-6, Εργασίες Μόνωσης,  
39111200-5, Καθίσματα θεάτρου,  
37535200-9 Εξοπλισμός παιδικής χαράς,  
44115220-7 Υλικά εγκατάστασης θέρμανσης

- ✓ Συντήρηση της τελικής επιφάνειας επί επτά ημέρες τουλάχιστον, με κάλυψη αυτής με νάυλον.

Πλήρως περαιωμένη εργασία κατασκευής, διαμόρφωσης, συντήρησης, υλικά και μικροϋλικά επί τόπου, σύμφωνα με την μελέτη.

Τυχόν καθαιρέσεις του υφιστάμενου ασφαλτοτάπητα, σκυροδεμάτων και υφιστάμενων υλικών κλπ συμπεριλαμβάνονται στην τιμή.

ΚΟΜΟΤΗΝΗ, 26/11/2025  
Η ΣΥΝΤΑΞΑΣΑ

**ΓΑΪΤΗ ΝΑΤΑΛΙΑ**  
ΑΡΧΙΤΕΚΤΩΝ ΜΗΧΑΝΙΚΟΣ Π.Ε

ΚΟΜΟΤΗΝΗ, 26/11/2025  
Θεωρήθηκε

Η ΠΡΟΪΣΤΑΜΕΝΗ ΤΗΣ Δ/ΝΣΗΣ

**ΠΑΣΣΟΥ ΔΕΣΠΟΙΝΑ**  
ΗΛΕΚΤΡΟΛΟΓΟΣ ΜΗΧΑΝΙΚΟΣ Π.Ε

CPV: 45320000-6, Εργασίες Μόνωσης,  
39111200-5, Καθίσματα θεάτρου,  
37535200-9 Εξοπλισμός παιδικής χαράς,  
44115220-7 Υλικά εγκατάστασης θέρμανσης

### ➤ **ΟΜΑΔΑ Γ': ΑΝΤΙΚΑΤΑΣΤΑΣΗ ΥΦΙΣΤΑΜΕΝΟΥ ΣΥΣΤΗΜΑΤΟΣ ΘΕΡΜΑΝΣΗΣ**

Προβλέπεται να γίνει η αντικατάσταση των κεντρικών συστημάτων θέρμανσης του 1ου Δημοτικού Σχολείου Κομοτηνής και του 1ου Ειδικού Νηπιαγωγείου – Δημοτικού Κομοτηνής. Αμφότερα τα σχολεία διαθέτουν λέβητες πετρελαίου και θα αντικατασταθούν με αντλίες θερμότητας.

Στην τιμή περιλαμβάνεται, η απεγκατάσταση-αποξήλωση των υφιστάμενων εγκαταστάσεων θέρμανσης, η μεταφορά των μερών που θα υποδειχθούν από την επιβλέπουσα Υπηρεσία σε υποδεικνυόμενη τοποθεσία από την επιβλέπουσα υπηρεσία, η προμήθεια των απαραίτητων υλικών, η μεταφορά τους στο έργο, οι απαραίτητες εργασίες εγκατάστασης, οι έλεγχοι στεγανότητας και ορθής λειτουργίας, η έναυση και προγραμματισμός της εγκατάστασης, καθώς και το κόστος αποβλήτων που θα παραχθούν. Ειδικότερα, ο ανάδοχος υποχρεούται στην σύνταξη Σ.Δ.Α, καθώς και στην σύναψη σύμβασης με εξουσιοδοτημένο φορέα διαχείρισης απορριμμάτων, στοιχεία τα οποία θα προσκομίσει στην Υπηρεσία πριν την έναρξη των εργασιών.

### **Τεχνική Περιγραφή**

#### **1<sup>ο</sup> Δημοτικό Σχολείο Κομοτηνής**

Στο 1<sup>ο</sup> Δημοτικό Σχολείο υπάρχει εγκατεστημένος λέβητας ισχύος 139,6kW και δεξαμενή χωρητικότητας 4000lt . Οι συνολικές απώλειες του κτηρίου εκτιμώνται στα 120kW.

Στις εργασίες περιλαμβάνεται:

- καθαίρεση εσωτερικής τοιχοποιίας του λεβητοστασίου,
- αποξήλωση υφιστάμενου συστήματος θέρμανσης,
- η μεταφορά και διάθεση όλων των αποβλήτων που προκύπτουν από τις παραπάνω εργασίες σε εξουσιοδοτημένο φορέα διαχείρισης απορριμμάτων ( με ευθύνη του αναδόχου θα συνταχθεί Σ.Δ.Α. και θα προσκομιστεί στην υπηρεσία σύμβαση του αναδόχου με εξουσιοδοτημένο διαχείρισης απορριμμάτων),
- μετατροπή του συστήματος διανομής νερού εντός του λεβητοστασίου,
- η μεταφορά και η τοποθέτηση, πλησίον του λεβητοστασίου, συστήματος με αντλίες θερμότητας,
- αποκατάσταση οπής εσωτερικής τοιχοποιίας που καθαιρέθηκε.

Παρακάτω παρουσιάζεται η ενδεικτική θέση των αντλιών θερμότητας.

CPV: 45320000-6, Εργασίες Μόνωσης,  
39111200-5, Καθίσματα θεάτρου,  
37535200-9 Εξοπλισμός παιδικής χαράς,  
44115220-7 Υλικά εγκατάστασης θέρμανσης



Προβλέπεται η προμήθεια και εγκατάσταση αντλιών θερμότητας υψηλών θερμοκρασιών συνολικής ονομαστικής θερμικής ισχύος 140kW ή μεγαλύτερης, η προμήθεια και εγκατάσταση σωληνώσεων για την υδραυλική σύνδεση των αντλιών θερμότητας με το υπάρχον δίκτυο, η προμήθεια και εγκατάσταση συστήματος υδροστασιών με αντλίες inverter, η προμήθεια και εγκατάσταση δοχείων αδρανείας συνολικής χωρητικότητας 1000lt η προμήθεια και εγκατάσταση ηλεκτρολογικού πίνακα σύμφωνα με το πρότυπο ΕΛΟΤ 60364 που θα χρησιμοποιηθεί ως κεντρικός, η προμήθεια και εγκατάσταση καλωδίωσης των αντλιών θερμότητας σύμφωνα με το πρότυπο ΕΛΟΤ 60364, η προμήθεια και εγκατάσταση συστήματος ελέγχου για δυνατότητα ετεροχρονισμένης θέρμανσης μεταξύ των κυκλωμάτων του κτηρίου, η εκπόνηση νέας ΥΔΕ, η παραμετροποίηση του συστήματος ώστε να καταστεί πλήρως λειτουργικό, ο έλεγχος της λειτουργίας του συστήματος η εγγύηση του συστήματος για 5 έτη, η υποστήριξη του συστήματος σε περίπτωση βλάβης εντός 24ώρου στις καθημερινές και εντός 48ώρου στις αργίες για 1 έτος και η συντήρηση του συστήματος για 1 έτος.

CPV: 45320000-6, Εργασίες Μόνωσης,  
39111200-5, Καθίσματα θεάτρου,  
37535200-9 Εξοπλισμός παιδικής χαράς,  
44115220-7 Υλικά εγκατάστασης θέρμανσης

### Ειδικό Δημοτικό Σχολείο Κομοτηνής

Στο 1<sup>ο</sup> Ειδικό Νηπιαγωγείο - Δημοτικό Σχολείο υπάρχει εγκατεστημένος λέβητας ισχύος 180kW και δεξαμενή χωρητικότητας 4000lt . Οι συνολικές απώλειες του κτηρίου εκτιμώνται στα 100kW.

Στις εργασίες περιλαμβάνεται:

- αποξήλωση υφιστάμενου συστήματος θέρμανσης,
- η μεταφορά και διάθεση όλων των αποβλήτων που προκύπτουν από τις παραπάνω εργασίες σε εξουσιοδοτημένο φορέα διαχείρισης απορριμμάτων ( με ευθύνη του αναδόχου θα συνταχθεί Σ.Δ.Α. και θα προσκομιστεί στην υπηρεσία σύμβαση του αναδόχου με εξουσιοδοτημένο διαχείρισης απορριμμάτων),
- μετατροπή του συστήματος διανομής νερού εντός του λεβητοστασίου,
- η μεταφορά και η τοποθέτηση, πλησίον του λεβητοστασίου, συστήματος με αντλίες θερμότητας.

Παρακάτω παρουσιάζεται η ενδεικτική θέση των αντλιών θερμότητας.



Προβλέπεται η προμήθεια και εγκατάσταση αντλιών θερμότητας υψηλών θερμοκρασιών συνολικής ονομαστικής θερμικής ισχύος 140kW ή μεγαλύτερης, η προμήθεια και εγκατάσταση σωληνώσεων για την υδραυλική σύνδεση των αντλιών θερμότητας με το υπάρχον δίκτυο, η προμήθεια και εγκατάσταση συστήματος υδροστασιών με αντλίες inverter, η προμήθεια και εγκατάσταση δοχείων αδρανείας συνολικής χωρητικότητας 1000lt η προμήθεια και εγκατάσταση ηλεκτρολογικού πίνακα σύμφωνα με το πρότυπο ΕΛΟΤ 60364 , η προμήθεια και εγκατάσταση καλωδίωσης των αντλιών θερμότητας σύμφωνα με το πρότυπο ΕΛΟΤ 60364, η προμήθεια και εγκατάσταση απαγωγών στον κεντρικό πίνακα, η προμήθεια και εγκατάσταση συστήματος ελέγχου για δυνατότητα ετεροχρονισμένης θέρμανσης μεταξύ των κυκλωμάτων του κτηρίου, η εκπόνηση νέας ΥΔΕ, η παραμετροποίηση του συστήματος ώστε να

ΕΛΛΗΝΙΚΗ ΔΗΜΟΚΡΑΤΙΑ  
ΝΟΜΟΣ ΡΟΔΟΠΗΣ  
ΔΗΜΟΣ ΚΟΜΟΤΗΝΗΣ  
ΔΙΕΥΘΥΝΣΗ ΤΕΧΝΙΚΩΝ ΥΠΗΡΕΣΙΩΝ  
Τμήμα Κτιριακών Έργων,  
Υπαίθριων Χώρων &  
Εξοικονόμησης Ενέργειας.

**«ΑΝΑΒΑΘΜΙΣΗ-ΑΠΟΚΑΤΑΣΤΑΣΗΣ ΣΕ ΣΧΟΛΙΚΕΣ  
ΜΟΝΑΔΕΣ ΤΟΥ ΔΗΜΟΥ ΚΟΜΟΤΗΝΗΣ»**

Αριθμ. Μελέτης: **204/2025**  
Α.Λ.Ε : **170.2420301090**

CPV: 45320000-6, Εργασίες Μόνωσης,  
39111200-5, Καθίσματα θεάτρου,  
37535200-9 Εξοπλισμός παιδικής χαράς,  
44115220-7 Υλικά εγκατάστασης θέρμανσης

καταστεί πλήρως λειτουργικό , ο έλεγχος της λειτουργίας του συστήματος, η εγγύηση του συστήματος για 5 έτη, η υποστήριξη του συστήματος σε περίπτωση βλάβης εντός 24ώρου στις καθημερινές και εντός 48ώρου στις αργίες για 1 έτος καθώς και η συντήρηση του συστήματος για 1 έτος.

**Τεχνικές Προδιαγραφές Υλικών.**

**Αποξήλωση Λεβητοστασίου**

Αποξήλωση λεβητοστασίου κεντρικής θέρμανσης, κοπής σωλήνων και όλων των μικροϋλικών που απαιτούνται για την εκτέλεση των πιο πάνω εργασιών (κυρίως και βοηθητικών υλικών, υλικά κοπής, τροχοί, οξυγόνα κλπ.) καθώς και καθαίρεση εσωτερικής τοιχοποιίας για πρόσβαση σε δεξαμενή. Ήτοι υλικά και εργασία μεταφορά των αποξηλωμένων ειδών σε ασφαλή χώρο του Δήμου και όλα τα παραπάνω ανοιγμένα σε εργασία αποξήλωσης δεξαμενής και λέβητα.

**Αντλίες Θερμότητας**

Η ονομαστική θερμική ισχύς των αντλιών θερμότητας θα είναι μεγαλύτερη ή ίση των 140kW. Η αερόψυκτη αντλία θερμότητας είναι τύπου μονομπλοκ και όχι διαιρούμενη, κατάλληλη για εξωτερική τοποθέτηση και για παραγωγή θερμού νερού υψηλής θερμοκρασίας έως τουλάχιστον 70οC θερμοδυναμικά με μονή συμπίεση και χωρίς αντιστάσεις.

Η μονάδα πρέπει να είναι προσυγκροτημένη και λειτουργικά ελεγμένη στο εργοστάσιο κατασκευής της. Πρέπει να είναι πιστοποιημένη για την ασφάλεια της σύμφωνα με τους Ευρωπαϊκούς κανονισμούς με τη σήμανση CE, ενώ ο οίκος κατασκευής της πρέπει να είναι πιστοποιημένος κατά ISO 9001 για το σύστημα διασφάλισης της ποιότητας και κατά ISO14001 για την προστασία του περιβάλλοντος. Επίσης πρέπει να είναι σχεδιασμένη και κατασκευασμένη σύμφωνα με τις ακόλουθες Ευρωπαϊκές οδηγίες και αυτές να πιστοποιούνται μέσω πιστοποιητικού συμμόρφωσης του κατασκευαστή :

- |                                       |                      |
|---------------------------------------|----------------------|
| • Low voltage directive               | DIRECTIVE 2014/35/EU |
| • Electromagnetic compatibility (EMC) | DIRECTIVE 2014/30/EU |
| • Machinery directive                 | DIRECTIVE 2006/42/EC |
| • Pressure equipment                  | DIRECTIVE 2014/68/EU |

Η μονάδα πρέπει να χρησιμοποιεί οικολογικό ψυκτικό μέσο R290 με δείκτη δυναμικού υπερθέρμανσης Global Warming Potential - GWP 3.

Οι διαστάσεις της μονάδας υποχρεωτικά δεν υπερβαίνουν τις κατωτέρω με σκοπό την εξυπηρέτηση της βέλτιστης χωροταξίας και εξοικονόμησης χώρου στην περιοχή τοποθέτησής της αλλά και τη διευκόλυνση παραλληλισμού με πρόσθετες μονάδες για επαύξηση ισχύος : Ύψος: 2000 mm, Πλάτος: 1900 mm, Βάθος: 970 mm,

Η μονάδα λειτουργήσει απροβλημάτιστα με μέγιστες περιμετρικές αποστάσεις συντήρησης ως εξής :

Πίσω πλευρά : 300mm

Μπροστά πλευρά : 500mm

Αριστερή και Δεξιά πλευρά : 80mm

ΕΛΛΗΝΙΚΗ ΔΗΜΟΚΡΑΤΙΑ  
ΝΟΜΟΣ ΡΟΔΟΠΗΣ  
ΔΗΜΟΣ ΚΟΜΟΤΗΝΗΣ  
ΔΙΕΥΘΥΝΣΗ ΤΕΧΝΙΚΩΝ ΥΠΗΡΕΣΙΩΝ  
Τμήμα Κτιριακών Έργων,  
Υπαίθριων Χώρων &  
Εξοικονόμησης Ενέργειας.

**«ΑΝΑΒΑΘΜΙΣΗ-ΑΠΟΚΑΤΑΣΤΑΣΗΣ ΣΕ ΣΧΟΛΙΚΕΣ  
ΜΟΝΑΔΕΣ ΤΟΥ ΔΗΜΟΥ ΚΟΜΟΤΗΝΗΣ»**

Αριθμ. Μελέτης: **204/2025**  
Α.Λ.Ε : **170.2420301090**

CPV: 45320000-6, Εργασίες Μόνωσης,  
39111200-5, Καθίσματα θεάτρου,  
37535200-9 Εξοπλισμός παιδικής χαράς,  
44115220-7 Υλικά εγκατάστασης θέρμανσης

Με σκοπό τη βέλτιστη χωροθέτηση και την αποφυγή καταπόνησης του σημείου εγκατάστασης, το βάρος της μονάδας δεν πρέπει να ξεπερνά τα 580 Kg.

Το πλαίσιο της μονάδας είναι κατασκευασμένο από γαλβανισμένα φύλλα λαμαρίνας βαμμένα με διπλή ηλεκτροστατική βαφή για μέγιστη προστασία έναντι της διάβρωσης. Στη βάση της μονάδος θα υπάρχουν τουλάχιστον τέσσερις ειδικές εγκοπές για την ανύψωσή της και για ευκολότερη εγκατάσταση.

Η μονάδα διαθέτει έναν συμπιεστή ερμητικού τύπου, σπειροειδή (scroll) βελτιστοποιημένο για λειτουργία με το ψυκτικό μέσο R290. Επίσης διαθέτει υποχρεωτικά οδήγηση inverter για τη βέλτιστη προσαρμογή της απόδοσης της μονάδας στη ζήτηση της εφαρμογής, την εξοικονόμηση ενέργειας μέσω υψηλού βαθμού απόδοσης, τη μείωση της στάθμης θορύβου αλλά και τη χαμηλή ένταση ρεύματος εκκίνησης για την προστασία της ηλεκτρολογικής παροχής της εφαρμογής.

Ο συμπιεστής πρέπει να είναι εγκιβωτισμένος σε εργοστασιακό κάλυμμα για την προστασία του από το εξωτερικό περιβάλλον και τη μείωση της στάθμης θορύβου και θα εδράζεται σε κατάλληλες βάσεις που θα απορροφούν τους κραδασμούς και θα εξασφαλίζουν αθόρυβη κατά το δυνατόν λειτουργία.

Η μονάδα πρέπει να διαθέτει συμπτυκνωτή κατασκευασμένο από σωλήνες χαλκού άνευ ραφής εκτονωμένες σε πτερύγια αλουμινίου. Το στοιχείο του συμπτυκνωτή πρέπει να έχει ενσωματωμένο κύκλωμα υπόψυξης που εξασφαλίζει την υγραποίηση του ψυκτικού μέσου και αυξάνει την απόδοση της μονάδας χωρίς παράλληλη αύξηση της απορροφούμενης ισχύος. Ο συμπτυκνωτής πρέπει να έχει δοκιμαστεί για διαρροές και θα έχει υποστεί τεστ υπό πίεση με ξηρό αέρα.

Η μονάδα επίσης διαθέτει ως εξατμιστή, εναλλάκτη απευθείας εκτόνωσης συγκολλητού πλακοειδούς τύπου (brazed plate to plate) με πλάκες από ανοξείδωτο αστάλι για τη διασφάλιση υψηλής απόδοσης και αξιοπιστίας.

Η μονάδα διαθέτει τουλάχιστον δύο (2) ελικοειδείς με αεροδυναμικά πτερύγια ανεμιστήρες με υποχρεωτική οδήγηση inverter για μείωση της στάθμης θορύβου και αύξηση της ενεργειακής αποδοτικότητας της μονάδας με ταυτόχρονη εξοικονόμηση ενέργειας.

Η μονάδα με σκοπό την πλήρη καταλληλότητά της για παραγωγή ζεστού νερού χρήσης ή θέρμανσης υψηλής θερμοκρασίας, πρέπει να είναι σε θέση να λειτουργεί σε λειτουργία θέρμανσης αδιάληπτα σε θερμοκρασίες περιβάλλοντος από -25οC έως +43οC. Επίσης πρέπει να είναι σε θέση να προσάγει σε λειτουργία θέρμανσης νερό θερμοκρασίας από +24οC έως τουλάχιστον +70οC θερμοδυναμικά, με μονή συμπίεση (όχι δύο κύκλους συμπίεσης που έχουν σαν αποτέλεσμα αυξημένη κατανάλωση ρεύματος) και χωρίς αντιστάσεις. Τέλος πρέπει να είναι σε θέση να προσάγει ζεστό νερό θερμοκρασίας +70οC έως τους -20οC θερμοδυναμικά και να συνεχίζει την λειτουργία με θερμοκρασία προσαγωγής έως τουλάχιστον τους +65οC, έως τους -25οC θερμοκρασία περιβάλλοντος.

Η μονάδα για λειτουργία θέρμανσης θα έχει κατ'ελάχιστον τις παρακάτω αποδόσεις :

Ονομαστική απόδοση για θερμοκρασία προσαγωγής νερού 45οC, επιστροφής 40οC και περιβάλλοντος 7οC :

- Θερμική Απόδοση μεγαλύτερη ή ίση των 70 kW

CPV: 45320000-6, Εργασίες Μόνωσης,  
39111200-5, Καθίσματα θεάτρου,  
37535200-9 Εξοπλισμός παιδικής χαράς,  
44115220-7 Υλικά εγκατάστασης θέρμανσης

- Απορροφούμενη Ισχύς μικρότερη ή ίση των 20,9 kW
  - Βαθμός Απόδοσης COP μεγαλύτερος ή ίσος του 3,3
- και για λειτουργία παραγωγής ζεστού νερού χρήσης ή θέρμανσης υψηλής θερμοκρασίας:

Ονομαστική απόδοση για θερμοκρασία προσαγωγής νερού 65οC, επιστροφής 60οC και περιβάλλοντος 7οC :

- Θερμική Απόδοση μεγαλύτερη ή ίση των 70kW
- Απορροφούμενη Ισχύς μικρότερη ή ίση των 27,9 kW
- Βαθμός Απόδοσης COP μεγαλύτερος ή ίσος του 2,55

Με σκοπό τη βέλτιστη προσαρμογή της μονάδας στην εγκατάσταση και τη διασφάλιση της όσο το δυνατό πιο αθόρυβης λειτουργίας, η ηχητική πίεση Lp της μονάδας δεν πρέπει να ξεπερνά τα 69,5 dBA για λειτουργία προσαγωγής 45οC και τα 70,2 dBA για λειτουργία προσαγωγής 70οC μετρημένα σε απόσταση ενός μέτρου.

Ο ελεγκτής της μονάδας θα μπορεί να εκτελέσει κατ'ελάχιστο τις παρακάτω λειτουργίες:

- Εκκίνηση/Τερματισμός λειτουργίας
- Αλλαγή κατάστασης (ψύξη/θέρμανση/αντιπαγωγική προστασία)
- Ρύθμιση θερμοκρασίας νερού
- Εβδομαδιαίος χρονοπρογραμματισμός
- Εμφάνιση σφαλμάτων μέσω συγκεκριμένων κωδικών και διατήρηση ιστορικού
- Κλείδωμα όλων των πλήκτρων ή κλείδωμα όλων πλην του ON/OFF
- Διαθεσιμότητα τουλάχιστον της αγγλικής γλώσσας

Η μονάδα ή η ομάδα μονάδων πρέπει να συνδεεται σε κεντρικό ελεγκτή με οθόνη αφής, που θα περιλαμβάνεται στον εξοπλισμό ώστε να επιτηρείται από εκεί κεντρικά η λειτουργία τους και να εκτελούνται όλες οι ανωτέρω λειτουργίες. Στον κεντρικό ελεγκτή θα είναι δυνατό να συνδεθούν και άλλα συστήματα κλιματισμού .

Με το βασικό εξοπλισμό της μονάδας, χωρίς την προσθήκη πρόσθετου ηλεκτρολογικού ή ελεγκτικού εξοπλισμού, πρέπει είναι δυνατός ο παραλληλισμός της μονάδας με έως και τουλάχιστον επτά (7) επιπρόσθετες, άρα στο σύνολο έως οκτώ (8) μονάδες.

Η εγκατάσταση των επιπλέον μονάδων είναι εφικτό να γίνεται δίπλα από την πρώτη μονάδα με ελάχιστη απόσταση τα 160mm ώστε να επιτυγχάνεται το μικρότερο δυνατό αποτύπωμα στο χώρο εγκατάστασης. Πρέπει να υπάρχει η δυνατότητα οι υδραυλικές συνδέσεις των μονάδων να είναι εσωτερικές και παράλληλες ώστε να ενώνονται εσωτερικά μεταξύ τους και να καταλήγουν σε κοινές αναμονές προσαγωγής και επιστροφής νερού.

Κατά την παράλληλη λειτουργία, το νέο σύστημα αποτελούμενο από τις παραλληλισμένες μονάδες πρέπει να είναι ελεγκτικά έτοιμο προς λειτουργία δίχως πρόσθετο εξοπλισμό. Με τον παραλληλισμό των μονάδων το σύστημα πρέπει να ρυθμίζεται αυτόματα ώστε να λειτουργεί στο βέλτιστο σημείο απόδοσης ανάλογα με τα φορτία ζήτησης της εφαρμογής.

ΕΛΛΗΝΙΚΗ ΔΗΜΟΚΡΑΤΙΑ  
ΝΟΜΟΣ ΡΟΔΟΠΗΣ  
ΔΗΜΟΣ ΚΟΜΟΤΗΝΗΣ  
ΔΙΕΥΘΥΝΣΗ ΤΕΧΝΙΚΩΝ ΥΠΗΡΕΣΙΩΝ  
Τμήμα Κτιριακών Έργων,  
Υπαίθριων Χώρων &  
Εξοικονόμησης Ενέργειας.

**«ΑΝΑΒΑΘΜΙΣΗ-ΑΠΟΚΑΤΑΣΤΑΣΗΣ ΣΕ ΣΧΟΛΙΚΕΣ  
ΜΟΝΑΔΕΣ ΤΟΥ ΔΗΜΟΥ ΚΟΜΟΤΗΝΗΣ»**

Αριθμ. Μελέτης: **204/2025**  
Α.Λ.Ε : **170.2420301090**

CPV: 45320000-6, Εργασίες Μόνωσης,  
39111200-5, Καθίσματα θεάτρου,  
37535200-9 Εξοπλισμός παιδικής χαράς,  
44115220-7 Υλικά εγκατάστασης θέρμανσης

Οι αντλίες θερμότητας πρέπει να καλύπτονται από ελάχιστη εργοστασιακή εγγύηση τριών (5) ετών, 1 έτους υποστήριξης σε περίπτωση βλάβης με ανταπόκριση εντός 24 ωρών από την αναγγελία για καθημερινές και 48ωρών για αργίες και 1 έτους συντήρησης. Επίσης η κατασκευάστρια εταιρία στα πλαίσια της γενικότερης πολιτικής ανταλλακτικών και με γνώμονα την παροχή υποστήριξης, θα πρέπει να εγγυάται τη διαθεσιμότητα ανταλλακτικών στην ελληνική αγορά για τουλάχιστον δέκα (10) έτη.

#### **Υδροστάσιο Με Αντλία**

Υδροστάσιο με αντλία inverter κατάλληλο για την αντλία θερμότητας που θα επιλεγεί. Η παροχή της θα είναι τουλάχιστον 15m<sup>3</sup>/h για ύψος 5m και θα είναι κατάλληλη για τις εγκαταστάσεις της μελέτης. Περιλαμβάνεται η προμήθεια, η μεταφορά, οι εργασίες ηλεκτρολογικής και υδραυλικής σύνδεσης, η παραμετροποίηση και η παράδοση σε λειτουργία αυτής. Περιλαμβάνονται όλα τα απαραίτητα μικροϋλικά σύνδεσης. Το υδροστάσιο θα παραδοθεί με εγγύηση 5 ετών, 1 έτους υποστήριξης σε περίπτωση βλάβης με ανταπόκριση εντός 24 ωρών από την αναγγελία για καθημερινές και 48ωρών για αργίες και 1 έτους συντήρησης. Η ποσότητα των υδροστασίων θα είναι όσες και οι αντλίες θερμότητας εκτός αν επιτρέπεται από τον κατασκευαστή διαφορετικός τρόπος σύνδεσης.

#### **Δοχεία Αδράνειας**

Δοχεία αδράνειας με τα ρυθμιστικά αθροιστικής χωρητικότητας 1000 lt και σε αριθμό όχι περισσότερα από τον αριθμό των αντλιών θερμότητας, με εναλλάκτη για χρήση με αντλία θερμότητας, με ειδικά στόμια για τους σωλήνες προσαγωγής και επιστροφής του, πλήρη με τα μικροϋλικά, δηλαδή προμήθεια, προσκόμιση, εγκατάσταση, σύνδεση, ρύθμιση και δοκιμές για παράδοση σε κανονική λειτουργία. Τα δοχεία αδράνειας θα παραδοθούν με εγγύηση 5 ετών, 1 έτους υποστήριξης σε περίπτωση βλάβης με ανταπόκριση εντός 24 ωρών από την αναγγελία για καθημερινές και 48ωρών για αργίες και 1 έτους συντήρησης. Ο αριθμός των δοχείων διαστολής είναι συνάρτηση των γεωμετρικών χαρακτηριστικών τους σε σχέση με τον χώρο εγκατάστασης. Οι είσοδοι των λεβητοστασίων έχουν διαστάσεις 0,85m x 2,05 Π x Υ.

#### **Σωληνώσεις**

Σωληνώσεις προπυλενίου (PPR) κατάλληλης διατομής σύμφωνα με τις υποδείξεις των κατασκευαστών, των αντλιών θερμότητας, των υδροστασίων, των δοχείων διαστολής 200lt και σύμφωνα με τις ανάγκες της εγκατάστασης και ώστε να το σύστημα να είναι πλήρως συνδεδεμένο. Περιλαμβάνονται όλα τα υλικά σύνδεσης όπως και, δοχεία διαστολής 200lt, συλλέκτες, διακόπτες ροής, βάνες ανεπίστροφής, διαφορικό πίεσης, σωληνώσεις, πληρωτές και όλα τα μικροϋλικά σύνδεσης και στερέωσης σύμφωνα με τις προδιαγραφές του κατασκευαστή. Περιλαμβάνεται η προμήθεια, η μεταφορά, η εγκατάσταση των σωληνώσεων στο δίκτυο.

#### **Κεντρικός Ηλεκτρολογικός Πίνακας**

Ηλεκτρολογικός πίνακας μεταλλικός ή πλαστικός IP65 για τοποθέτηση εξωτερικά, πλήρης με καπάκι, ράγες, μπάρες και μετώπες. Χρησιμοποιείται ως κεντρικός πίνακας της εγκατάστασης. Περιλαμβάνει ασφάλειες και τετραπολικό αυτόματο διακόπτη κατάλληλο της παροχής της εγκατάστασης έπειτα από την αναβάθμιση, απαγωγέα κρουστικών υπερτάσεων T1 12,5kA 4P

CPV: 45320000-6, Εργασίες Μόνωσης,  
39111200-5, Καθίσματα θεάτρου,  
37535200-9 Εξοπλισμός παιδικής χαράς,  
44115220-7 Υλικά εγκατάστασης θέρμανσης

συνδεδεμένος σε σειρά με παραμένουσα τάση μικρότερη ή ίση 1,25kV ( $U_p \leq 1,25kV$ ) , μικροαυτόματους 2P 40A 6kA για τους τρεις υποπίνακες και ρελέ διαρροής 4P 40 A 30mA τύπου A για τους τρεις υποπίνακες, μικροαυτόματοι κατάλληλης ισχύος για τις αντλίες θερμότητας 4P 6kA και σε ποσότητα όσες οι αντλίες θερμότητας, ρελέ διαρροής κατάλληλης ισχύος για τις αντλίες θερμότητας 4P και όριο διαρροής και τύπος ανάλογα με τις προδιαγραφές του κατασκευαστή και σε ποσότητα όσες οι αντλίες θερμότητας, επιτηρητής δικτύου, ρελέ 4P ισχύος ανάλογα με τις απαιτήσεις της αντλίας θερμότητας και σε ποσότητα ανάλογα με τις αντλίες θερμότητας, ενδεικτικές λυχνίες τριπλές σε ποσότητα όσες είναι οι αντλίες θερμότητας και μία επιπλέον για την κεντρική παροχή. Είναι αποδεκτό αντί μικροαυτόματων και ρελέ διαρροής χωριστά η τοποθέτηση αντίστοιχων RCBO για τους τρεις υποπίνακες και για τις αντλίες θερμότητας. Οι κενές θέσεις στον πίνακα αποτελούν το 15% του συνόλου των θέσεων. Ο πίνακας συμμορφώνεται με το πρότυπο ΕΛΟΤ 60364 . Προερατικά οι προστασίες που αφορούν τις αντλίες θερμότητας ( μικροαυτόματοι , ρελέ διαρροής, επιτηρητής δικτύου, ρελέ) μπορούν να τοποθετηθούν σε χωριστό ηλεκτρολογικό πίνακα με όμοια χαρακτηριστικά του κεντρικού ηλεκτρολογικού πίνακα που επίσης συμμορφώνεται με το πρότυπο ΕΛΟΤ 60364. Τα καλώδια εισάγονται από το κάτω μέρος του πίνακα με χρήση στυπιοθλιπτών.

#### **Ραγοϋλικό**

Απαγωγέας κρουστικών υπερτάσεων T1 12,5kA 4P συνδεδεμένος σε σειρά με παραμένουσα τάση μικρότερη ή ίση 1,25kV ( $U_p \leq 1,25kV$ ) , μικραυτόματος 4P και ασφάλειες σε αντικατάσταση του κεντρικού διακόπτη αναλόγως της νέας ισχύος της παροχής , μικροαυτόματος 4P 6kA κατάλληλος για πίνακα αντλιών θερμότητας.

#### **Καλωδίωση**

Καλωδιώσεις τύπου J1VV-R (ή S) (NYY) κατάλληλα για χρήση σε εξωτερικό χώρο για χρήση επέκταση ή την αλλαγή των κεντρικών παροχών αναλόγως της νέας ισχύος της παροχής , κατάλληλα για την σύνδεση των υποπινάκων , των αντλιών θερμότητας και των υπόλοιπων υδραυλικών εξαρτημάτων του συστήματος θέρμανσης. Καλωδιώσεις τύπου H05VV-F, H05VV-U, LiYCY, JZ για δευτερεύοντα κυκλώματα και για μεταφορά σημάτων καθώς και οποιαδήποτε άλλου τύπου καλωδίωση ορίζεται από τον κατασκευαστή. Όλες οι καλωδιώσεις πρέπει να έχουν ευρωκλάση Dca-s1.d2,a1

ΕΛΛΗΝΙΚΗ ΔΗΜΟΚΡΑΤΙΑ  
ΝΟΜΟΣ ΡΟΔΟΠΗΣ  
ΔΗΜΟΣ ΚΟΜΟΤΗΝΗΣ  
ΔΙΕΥΘΥΝΣΗ ΤΕΧΝΙΚΩΝ ΥΠΗΡΕΣΙΩΝ  
Τμήμα Κτιριακών Έργων,  
Υπαίθριων Χώρων &  
Εξοικονόμησης Ενέργειας.

«ΑΝΑΒΑΘΜΙΣΗ-ΑΠΟΚΑΤΑΣΤΑΣΗΣ ΣΕ ΣΧΟΛΙΚΕΣ  
ΜΟΝΑΔΕΣ ΤΟΥ ΔΗΜΟΥ ΚΟΜΟΤΗΝΗΣ»

Αριθμ. Μελέτης: 204/2025  
Α.Λ.Ε : 170.2420301090

CPV: 45320000-6, Εργασίες Μόνωσης,  
39111200-5, Καθίσματα θεάτρου,  
37535200-9 Εξοπλισμός παιδικής χαράς,  
44115220-7 Υλικά εγκατάστασης θέρμανσης

**Ανάλυση κόστους.**

ΠΕΡΙΓΡΑΦΗ ΕΙΔΩΝ ΤΙΜΟΛΟΓΙΟΥ ΠΡΟΜΗΘΕΙΑΣ	ΜΟΝΑΔΑ ΜΕΤΡΗΣΗΣ	ΠΟΣΟΤΗΤΑ	ΤΙΜΗ (€)	ΣΥΝΟΛΑ (€)
ΠΡΟΜΗΘΕΙΑ ΜΕΤΑΦΟΡΑ ΚΑΙ ΤΟΠΟΘΕΤΗΣΗ ΣΕ ΑΝΤΙΚΡΑΔΑΣΜΙΚΗ ΒΑΣΗ ΑΝΤΛΙΩΝ ΘΕΡΜΟΤΗΤΑΣ ΣΥΝΟΛΙΚΗΣ ΘΕΡΜΙΚΗΣ ΙΣΧΥΟΣ 140kW Ή ΜΕΓΑΛΥΤΕΡΗ	ΤΕΜΑΧΙΑ	2	40.000,00€	80.000,00€
ΚΑΤΑΣΚΕΥΗ ΠΡΩΤΕΥΟΝΤΟΣ ΥΔΡΑΥΛΙΚΗ ΣΥΝΔΕΣΗ ΑΝΤΛΙΩΝ ΘΕΡΜΟΤΗΤΑΣ ΜΕ ΥΦΙΣΤΑΣΜΕΝΑ ΥΔΡΑΥΛΙΚΑ ΔΙΚΤΥΑ . Στη τιμή περιλαμβάνονται, δοχεία αδρανείας, κυκλοφορητές, διακόπτες ροής, βάνες, αντεπίστροφα, διαφορικό πίεσης, σωληνώσεις, πληρωτές , δοχεία διαστολής και όλα τα μικρουλικά σύνδεσης και στερέωσης . Σύμφωνα με επισυναπτόμενο σχέδιο και κατόπιν αυτοψίας	ΤΕΜΑΧΙΑ	2	12.000,00€	24.000,00€
ΚΑΤΑΣΚΕΥΗ ΗΛΕΚΤΡΟΛΟΓΙΚΩΝ ΠΙΝΑΚΩΝ & ΚΑΛΩΔΙΩΣΕΩΝ. Στην τιμή περιλαμβάνονται μικροαυτόματοι, απαγωγοί κρουστικών υπερτάσεων, ρελέ διαρροής, επιτηρητών δικτύου, ρελέ, ενδεικτικών λυχνίων, υλικά του ηλεκτρολογικού πίνακα και όλες οι απαραίτητες καλωδιώσεις για την κεντρική παροχή, τις παροχές υποπινάκων και συσκευών και όλες τις καλωδιώσεις σημάτων. Επίσης περιλαμβάνεται η εκπόνηση νέας ΥΔΕ. Το υλικό συμμορφώνεται με το πρότυπο ΕΛΟΤ 60364	ΤΕΜΑΧΙΑ	2	7.500,00€	15.000,00€
ΑΠΟΨΙΛΩΣΗ ΥΦΙΣΤΑΜΕΝΟΥ ΛΕΒΗΤΟΣΤΑΣΙΟΥ	ΤΕΜΑΧΙΑ	1	5.000,00€	5.000,00€
			<b>ΣΥΝΟΛΟ:</b>	<b>124.000,00€</b>

ΚΟΜΟΤΗΝΗ, 26/11/2025  
Ο ΣΥΝΤΑΞΑΣ

ΚΟΜΟΤΗΝΗ, 26/11/2025  
Θεωρήθηκε

Η ΠΡΟΪΣΤΑΜΕΝΗ ΤΗΣ Δ/ΝΣΗΣ

**ΠΕΤΡΟΓΛΟΥ ΔΗΜΗΤΡΙΟΣ**  
ΗΛΕΚΤΡΟΛΟΓΟΣ ΜΗΧΑΝΙΚΟΣ Π.Ε

**ΠΑΣΣΟΥ ΔΕΣΠΟΙΝΑ**  
ΗΛΕΚΤΡΟΛΟΓΟΣ ΜΗΧΑΝΙΚΟΣ Π.Ε

CPV: 45320000-6, Εργασίες Μόνωσης,  
39111200-5, Καθίσματα θεάτρου,  
37535200-9 Εξοπλισμός παιδικής χαράς,  
44115220-7 Υλικά εγκατάστασης θέρμανσης

**1. ΕΝΔΕΙΚΤΙΚΟΣ ΠΡΟΫΠΟΛΟΓΙΣΜΟΣ**

<u>A/A</u>	<u>ΟΜΑΔΑ</u>	<u>ΠΕΡΙΓΡΑΦΗ</u>	<u>ΜΟΝΑΔΑ ΜΕΤΡΗΣΗΣ</u>	<u>ΠΟΣΟΤΗΤ Α</u>	<u>ΤΙΜΗ ΜΟΝΑΔΑΣ (€)</u>	<u>ΣΥΝΟΛΟ</u>
1	<b>ΟΜΑΔΑ Α</b>	ΑΝΤΙΚΑΤΑΣΤΑΣΗ ΜΟΝΩΣΗΣ ΔΩΜΑΤΟΣ	M2	7.850,00	40,00 €	314.000,00€
2	<b>ΟΜΑΔΑ Β</b>					
	B.1	ΑΝΤΙΚΑΤΑΣΤΑΣΗ εξοπλισμού χώρων εκδηλώσεων	ΤΕΜΑΧΙΟ	125,00	230,00 €	28.750,00€
	B.2	ΑΝΤΙΚΑΤΑΣΤΑΣΗ εξοπλισμού υπαίθριων χώρων- χώρων δραστηριοτήτων	ΤΕΜΑΧΙΟ	1,00	10.000,00€	10.000,00€
	B.3	ΑΝΤΙΚΑΤΑΣΤΑΣΗ ΕΠΙΚΑΛΥΨΗΣ ΥΠΑΙΘΡΙΩΝ ΧΩΡΩΝ- ΧΩΡΩΝ ΔΡΑΣΤΗΡΙΟΤΗΤΩΝ	M2	1.000,00	30,00€	30.000,00€
3	<b>ΟΜΑΔΑ Γ</b>	ΑΝΤΙΚΑΤΑΣΤΑΣΗ υφιστάμενου συστήματος θέρμανσης	κ.α (κατ.αποκοπή)	2,00	62.000,00€	124.000,00€
					<b>ΜΕΡΙΚΟ ΣΥΝΟΛΟ</b>	506.750,00€
					<b>Φ.Π.Α. 24%</b>	121.620,00€
					<b>ΣΥΝΟΛΟ</b>	<b>628.370,00€</b>

ΚΟΜΟΤΗΝΗ, 26/11/2025  
ΟΙ ΣΥΝΤΑΞΑΝΤΕΣ

**ΓΑΪΤΗ ΝΑΤΑΛΙΑ**  
ΑΡΧΙΤΕΚΤΩΝ ΜΗΧΑΝΙΚΟΣ Π.Ε

ΚΟΜΟΤΗΝΗ, 26/11/2025

Θεωρήθηκε  
Η ΠΡΟΪΣΤΑΜΕΝΗ ΤΗΣ Δ/ΝΣΗΣ

**ΤΑΣΟΠΟΥΛΟΣ ΔΗΜΗΤΡΙΟΣ**  
ΠΟΛΙΤΙΚΟΣ ΜΗΧΑΝΙΚΟΣ Π.Ε

**ΠΕΤΡΟΓΛΟΥ ΔΗΜΗΤΡΙΟΣ**  
ΗΛΕΚΤΡΟΛΟΓΟΣ ΜΗΧΑΝΙΚΟΣ Π.Ε

**ΠΑΣΣΟΥ ΔΕΣΠΟΙΝΑ**  
ΗΛΕΚΤΡΟΛΟΓΟΣ ΜΗΧΑΝΙΚΟΣ Π.Ε

CPV: 45320000-6, Εργασίες Μόνωσης,  
39111200-5, Καθίσματα θεάτρου,  
37535200-9 Εξοπλισμός παιδικής χαράς,  
44115220-7 Υλικά εγκατάστασης θέρμανσης

## **2. ΣΥΓΓΡΑΦΗ ΥΠΟΧΡΕΩΣΕΩΝ**

### **Άρθρο 1ο : Αντικείμενο συγγραφής**

Η παρούσα μελέτη αφορά την αναγκαιότητα της υλοποίησης αναβάθμισης κτιριακών εγκαταστάσεων σχολικών μονάδων αρμοδιότητας Δήμου Κομοτηνής.

Η διαδικασία αυτή περιλαμβάνει:

- Εργασίες αντικατάστασης μόνωσης επιφανειών δωματίων ( εργασία και υλικά).
- Εργασίες εγκατάστασης εξοπλισμού χώρων εκδηλώσεων, ήτοι καθισμάτων (εργασία και υλικά).
- Εργασίες εγκατάστασης εξοπλισμού υπαίθριων χώρων-χώρων δραστηριοτήτων, ήτοι εξοπλισμού παιδικών χαρών (εργασία και υλικά).
- Εργασίες αντικατάστασης επικάλυψης υπαίθριων χώρων-χώρων δραστηριοτήτων, ήτοι κατασκευή βιομηχανικού δαπέδου με υστερόχυτο σκυρόδεμα(εργασία και υλικά).
- Εργασίες αντικατάστασης υφιστάμενου συστήματος θέρμανσης, ήτοι αντικατάσταση λέβητα με αντλίες θερμότητας.

Οι αντίστοιχες εργασίες θα εφαρμοστούν στα παρακάτω:

1. Κτίριο 2<sup>ου</sup> ημερήσιου Γενικού Λυκείου ΓΕΛ Κομοτηνής.
2. Κτίρια 3<sup>ου</sup> ημερήσιου Γενικού Λυκείου ΓΕΛ Κομοτηνής.
3. Κτίριο Εσπερινού Γυμνασίου Κομοτηνής.
4. Κτίρια Μουσικού Γυμνασίου Λυκείου Κομοτηνής.
5. Κτίριο 6<sup>ου</sup> Δημοτικού Σχολείου Κομοτηνής.
6. Κτίριο 13<sup>ου</sup> Δημοτικού Σχολείου Κομοτηνής.
7. Κτίριο 3<sup>ου</sup> Δημοτικού Σχολείου Κομοτηνής.
8. 15<sup>ο</sup> Νηπιαγωγείο Κομοτηνής
9. Κτίριο Καλλιτεχνικού Γυμνασίου Ν.Σιδηροχωρίου.
10. Κτίριο 1<sup>ου</sup> Δημοτικού Σχολείου Κομοτηνής.
11. Κτίριο Ειδικού Δημοτικού Σχολείου Κομοτηνής.

### **Άρθρο 2ο : Ισχύουσες διατάξεις**

Η ανάθεση της προμήθειας θα γίνει σύμφωνα με τις διατάξεις:

- Του Ν. 4412/2016
- Των άρθρων 103 και 209 του Ν. 3463/06, όπως τροποποιήθηκε και ισχύει
- Την παρ 13 του άρθρου 20 του Ν. 3731/08
- Την υπ' αριθ. απόφαση Υπουργού Οικονομικών 35130/739/09.08.2010 (ΦΕΚ 1291/11.08.2010 τεύχος Β)
- Το άρθρο 4 του 2286/95
- Τις διατάξεις του Ν. 3852/10
- ΤΙΣ ΣΧΕΤΙΚΕΣ ΔΙΑΤΑΞΕΙΣ ΚΑΙ ΝΟΜΟΥΣ ΟΠΩΣ ΙΣΧΥΟΥΝ ΣΤΗΝ ΚΕΙΜΕΝΗ ΣΧΕΤΙΚΗ ΕΛΛΗΝΙΚΗ ΚΑΙ ΕΥΡΩΠΑΙΚΗ ΝΟΜΟΘΕΣΙΑ

ΕΛΛΗΝΙΚΗ ΔΗΜΟΚΡΑΤΙΑ  
ΝΟΜΟΣ ΡΟΔΟΠΗΣ  
ΔΗΜΟΣ ΚΟΜΟΤΗΝΗΣ  
ΔΙΕΥΘΥΝΣΗ ΤΕΧΝΙΚΩΝ ΥΠΗΡΕΣΙΩΝ  
Τμήμα Κτιριακών Έργων,  
Υπαίθριων Χώρων &  
Εξοικονόμησης Ενέργειας.

**«ΑΝΑΒΑΘΜΙΣΗ-ΑΠΟΚΑΤΑΣΤΑΣΗΣ ΣΕ ΣΧΟΛΙΚΕΣ  
ΜΟΝΑΔΕΣ ΤΟΥ ΔΗΜΟΥ ΚΟΜΟΤΗΝΗΣ»**

Αριθμ. Μελέτης: **204/2025**  
Α.Λ.Ε : **170.2420301090**

CPV: 45320000-6, Εργασίες Μόνωσης,  
39111200-5, Καθίσματα θεάτρου,  
37535200-9 Εξοπλισμός παιδικής χαράς,  
44115220-7 Υλικά εγκατάστασης θέρμανσης

**Άρθρο 3ο : Συμβατικά στοιχεία**

Τα συμβατικά στοιχεία κατά σειρά ισχύος είναι:

- α. Προϋπολογισμός Μελέτης
- β. Συγγραφή Υποχρεώσεων
- γ. Τεχνική Περιγραφή , Τεχνική Έκθεση, Τεχνικές Προδιαγραφές

**Άρθρο 4ο : Χρόνος παράδοσης**

Ο συνολικός χρόνος παράδοσης είναι **οκτώ (8) μήνες** .

**Άρθρο 5ο : Υποχρεώσεις του εντολοδόχου**

1. Ο ανάδοχος είναι υποχρεωμένος να ολοκληρώσει το αντικείμενο σε **οκτώ (8) μήνες** από την υπογραφή της σύμβασης. Η σύμβαση μπορεί να γίνει είτε στο σύνολο της προμήθειας είτε ανά ομάδα
2. Ο ανάδοχος πρέπει να είναι αδειοδοτημένος σύμφωνα με την Ελληνική και Κοινοτική νομοθεσία αντίστοιχα και όπου απαιτείται, για την εκτέλεση των επιμέρους ανά ομάδα εργασιών.
3. Ο ανάδοχος πρέπει να φέρει τα απαιτούμενα κατά περίπτωση για τα υλικά σε ισχύ **ISO** και **CE**.
4. Ο ανάδοχος πρέπει να φέρει αποδεδειγμένα εμπειρία για την εκτέλεση των ανά περίπτωση εργασιών.
5. Ο ΑΝΑΔΟΧΟΣ ΕΙΝΑΙ ΥΠΟΧΡΕΩΜΕΝΟΣ ΝΑ ΤΗΡΕΙ ΤΙΣ ΣΧΕΤΙΚΕΣ ΔΙΑΤΑΞΕΙΣ ΚΑΙ ΝΟΜΟΥΣ ΟΠΩΣ ΙΣΧΥΟΥΝ ΣΤΗΝ ΚΕΙΜΕΝΗ ΣΧΕΤΙΚΗ ΕΛΛΗΝΙΚΗ ΚΑΙ ΕΥΡΩΠΑΙΚΗ ΝΟΜΟΘΕΣΙΑ
6. Υποχρέωση του Αναδόχου είναι και η έκδοση οποιασδήποτε τυχόν Ε.Ε.Δ.Μ.Κ. ή αντιστοίχου, σύμφωνα με τις διατάξεις του Ν.4495/2017 και τις τροποποιήσεις αυτού, άδειας απαιτηθεί για την υλοποίηση των εργασιών, ή λοιπών σχετικών συναφών νόμων και διατάξεων.

**Άρθρο 6ο : Υποχρεώσεις του εντολέα**

Ο Δήμος Κομοτηνής δια των αρμοδίων υπηρεσιών αναλαμβάνει τον προγραμματισμό και την υπόδειξη ως προς την ιεράρχηση έναρξης εργασιών ως προς ποιο κτίριο κατά προτεραιότητα.

**Άρθρο 7ο : Ανωτέρα βία**

Ως ανωτέρα βία θεωρείται κάθε απρόβλεπτο και τυχαίο γεγονός που είναι αδύνατο να προβλεφθεί έστω και εάν για την πρόβλεψη και αποτροπή της επέλευσης του καταβλήθηκε υπερβολική επιμέλεια και επιδείχθηκε η ανάλογη σύνεση. Ενδεικτικά γεγονότα ανωτέρας βίας είναι : εξαιρετικά και απρόβλεπτα φυσικά γεγονότα, πυρκαγιά που οφείλεται σε φυσικό γεγονός ή σε περιστάσεις για τις οποίες ο εντολοδόχος ή ο εντολέας είναι ανυπαίτιοι, αιφνιδιαστική απεργία προσωπικού, πόλεμος, ατύχημα, αιφνίδια ασθένεια του προσωπικού του εντολοδόχου κ.α. στην περίπτωση κατά την οποία υπάρξει λόγος ανωτέρας βίας ο εντολοδόχος οφείλει να ειδοποιήσει αμελλητί τον εντολέα και να καταβάλει κάθε δυνατή προσπάθεια σε συνεργασία με το άλλο μέρος για να υπερβεί τις συνέπειες και τα προβλήματα που ανέκυψαν λόγω της ανωτέρας βίας.

Ο όρος περί ανωτέρας βίας εφαρμόζεται ανάλογα και για τον εντολέα προσαρμοζόμενος ανάλογα.

ΕΛΛΗΝΙΚΗ ΔΗΜΟΚΡΑΤΙΑ  
ΝΟΜΟΣ ΡΟΔΟΠΗΣ  
ΔΗΜΟΣ ΚΟΜΟΤΗΝΗΣ  
ΔΙΕΥΘΥΝΣΗ ΤΕΧΝΙΚΩΝ ΥΠΗΡΕΣΙΩΝ  
Τμήμα Κτιριακών Έργων,  
Υπαίθριων Χώρων &  
Εξοικονόμησης Ενέργειας.

**«ΑΝΑΒΑΘΜΙΣΗ-ΑΠΟΚΑΤΑΣΤΑΣΗΣ ΣΕ ΣΧΟΛΙΚΕΣ  
ΜΟΝΑΔΕΣ ΤΟΥ ΔΗΜΟΥ ΚΟΜΟΤΗΝΗΣ»**

Αριθμ. Μελέτης: **204/2025**  
Α.Λ.Ε : **170.2420301090**

CPV: 45320000-6, Εργασίες Μόνωσης,  
39111200-5, Καθίσματα θεάτρου,  
37535200-9 Εξοπλισμός παιδικής χαράς,  
44115220-7 Υλικά εγκατάστασης θέρμανσης

**Άρθρο 8ο : Αναθεώρηση τιμών**

Οι τιμές δεν υπόκεινται σε καμία αναθεώρηση για οποιονδήποτε λόγο ή αιτία, αλλά παραμένουν σταθερές και αμετάβλητες.

**Άρθρο 9ο : Τρόπος πληρωμής**

Η αμοιβή καταβάλλεται μετά την παράδοση των υλικών σε ορθή και καλή λειτουργία ανά ομάδα. Στο ποσό της αμοιβής συμπεριλαμβάνονται οι βαρύνοντες τον εντολοδόχο φόροι και βάρη. Η αμοιβή δεν υπόκειται σε καμία αναθεώρηση για οποιοδήποτε λόγο και αιτία και παραμένει σταθερή και αμετάβλητη καθ' όλη την διάρκεια ισχύος της εντολής.

**Άρθρο 10ο : Φόροι, τέλη, κρατήσεις**

Ο εντολοδόχος σύμφωνα με τις ισχύουσες διατάξεις βαρύνεται με όλους ανεξαιρέτως τους φόρους, τέλη, δασμούς και εισφορές υπέρ του δημοσίου, δήμων και κοινοτήτων ή τρίτων που ισχύουν σύμφωνα με την κείμενη νομοθεσία.

**Άρθρο 11ο : Επίλυση διαφορών**

Οι διαφορές που θα εμφανισθούν κατά την εφαρμογή της σύμβασης, επιλύονται σύμφωνα με τις ισχύουσες διατάξεις.

ΚΟΜΟΤΗΝΗ, 26/11/2025  
ΟΙ ΣΥΝΤΑΞΑΝΤΕΣ

**ΓΑΪΤΗ ΝΑΤΑΛΙΑ**  
ΑΡΧΙΤΕΚΤΩΝ ΜΗΧΑΝΙΚΟΣ Π.Ε

**ΤΑΣΟΠΟΥΛΟΣ ΔΗΜΗΤΡΙΟΣ**  
ΠΟΛΙΤΙΚΟΣ ΜΗΧΑΝΙΚΟΣ Π.Ε

**ΠΕΤΡΟΓΛΟΥ ΔΗΜΗΤΡΙΟΣ**  
ΗΛΕΚΤΡΟΛΟΓΟΣ ΜΗΧΑΝΙΚΟΣ Π.Ε

ΚΟΜΟΤΗΝΗ, 26/11/2025  
Θεωρήθηκε

Η ΠΡΟΪΣΤΑΜΕΝΗ ΤΗΣ Δ/ΝΣΗΣ

**ΠΑΣΣΟΥ ΔΕΣΠΟΙΝΑ**  
ΗΛΕΚΤΡΟΛΟΓΟΣ ΜΗΧΑΝΙΚΟΣ Π.Ε