



ΕΛΛΗΝΙΚΗ ΔΗΜΟΚΡΑΤΙΑ

ΝΟΜΟΣ ΡΟΔΟΠΗΣ

ΔΗΜΟΣ ΚΟΜΟΤΗΝΗΣ

ΔΙΕΥΘΥΝΣΗ ΤΕΧΝΙΚΩΝ ΥΠΗΡΕΣΙΩΝ

Τμήμα Κτιριακών Έργων,

Υπαίθριων Χώρων & Εξοικονόμησης Ενέργειας

Δ/ση : Πλατεία Γ. Βιζηνού 1, ΤΚ 69133, Κομοτηνή

Πληροφορίες : Γαϊτη Ν., Τασόπουλος Δ., Πέτρογλου Δ.

Τηλέφωνο : 25313 52459 - 473 - 424

e-mail: n.gaiti@komotini.gr, d.tasopoulos@komotini.gr, d.petroglou@komotini.gr

«ΚΑΤΑΧΩΡΙΣΤΕΟ ΕΣΗΔΗΣ – ΚΗΜΔΗΣ - ΔΙΑΥΓΕΙΑ»

Κομοτηνή, 24.06.2026

Αριθ. Πρωτ.: 14687

Ο Ρ Ο Ι Δ Ι Α Κ Η Ρ Υ Ξ Η Σ

*Ο Δήμος Κομοτηνής Προκηρύσσει
Διεθνή Ανοικτό Ηλεκτρονικό Διαγωνισμό άνω των ορίων
για την ανάδειξη αναδόχου/ων της δημόσιας σύμβασης με τίτλο :*

«ΑΝΑΒΑΘΜΙΣΗ-ΑΠΟΚΑΤΑΣΤΑΣΗΣ ΣΕ ΣΧΟΛΙΚΕΣ ΜΟΝΑΔΕΣ ΤΟΥ ΔΗΜΟΥ ΚΟΜΟΤΗΝΗΣ»

Συνολική Εκτιμώμενη Αξία : 628.370,00 € με Φ.Π.Α. 24%

506.750,00 € χωρίς Φ.Π.Α 24%

Αρ. Μελέτης : 204/2025

Σύμφωνα με την εγκύκλιο αριθ. πρωτ. 9742/27.10.2025 (ΑΔΑ: 9ΤΧ9ΟΞΤΒ-Κ2Π) της Ε.Α.ΔΗ.ΣΥ., με την οποία γνωστοποιείται ότι δημοσιεύθηκαν οι Κανονισμοί (ΕΕ) 2025/2152, 2025/2150 και 2025/2151 που τροποποιούν τα κατώτατα όρια εφαρμογής αντίστοιχα των Οδηγιών 2014/24/ΕΕ, 2014/25/ΕΕ και 2014/23/ΕΕ και επισημαίνεται ότι τα κατώτατα όρια αναθεωρούνται, με κατ' εξουσιοδότηση Κανονισμούς της Επιτροπής, κάθε δύο έτη, για την διετία από **01.01.2026 έως και 31.12.2027**, το κατώτατο όριο διαμορφώνεται για δημόσιες συμβάσεις προμηθειών και υπηρεσιών (συμπεριλαμβανομένων των συμβάσεων μελετών και τεχνικών και λοιπών συναφών επιστημονικών υπηρεσιών) που ανατίθενται από μη κεντρικές αναθέτουσες αρχές και για διαγωνισμούς μελετών που διοργανώνονται από τις εν λόγω αρχές, στο στοιχείο (γ), το ποσό «221.000 EUR» αντικαθίσταται από το ποσό «216.000 EUR».

Ο διαγωνισμός θα πραγματοποιηθεί με χρήση της πλατφόρμας του Εθνικού Συστήματος Ηλεκτρονικών Δημοσίων Συμβάσεων (Ε.Σ.Η.ΔΗ.Σ) μέσω της διαδικτυακής πύλης www.promitheus.gov.gr, **ύστερα από συντεταγμένη προθεσμία τουλάχιστον τριάντα (30) ημερών, από την ημερομηνία ηλεκτρονικής αποστολής του Τυποποιημένου Εντύπου Προκήρυξης στην Υπηρεσία Επισήμων Εκδόσεων των Ευρωπαϊκών Κοινοτήτων** (άρθρο 27 παρ. 1 & 4 του Ν. 4412/2016, όπως ισχύει, άρθρα 22 παρ. 1 & 5 και 37 του Ν. 4412/2016).

Οι ανωτέρω διαδικασίες δημοσίευσης και πρόσβασης στις πληροφορίες είναι σύμφωνες με τις διατάξεις του άρθρ. 22 παρ.1 & 5 και του άρθρο 37 του Ν. 4412/2016 και για το λόγο αυτό η προθεσμία παραλαβής των προσφορών μετά την αποστολή της προκήρυξης στην επίσημη εφημερίδα της Ε.Ε, περιορίζεται κατά πέντε (5) ημέρες.



Περιεχόμενα

ΠΕΡΙΕΧΟΜΕΝΑ	2
1. ΑΝΑΘΕΤΟΥΣΑ ΑΡΧΗ ΚΑΙ ΑΝΤΙΚΕΙΜΕΝΟ ΣΥΜΒΑΣΗΣ	4
1.1 ΣΤΟΙΧΕΙΑ ΑΝΑΘΕΤΟΥΣΑΣ ΑΡΧΗΣ	4
1.2 ΣΤΟΙΧΕΙΑ ΔΙΑΔΙΚΑΣΙΑΣ-ΧΡΗΜΑΤΟΔΟΤΗΣΗ.....	5
1.3 ΣΥΝΟΠΤΙΚΗ ΠΕΡΙΓΡΑΦΗ ΦΥΣΙΚΟΥ ΚΑΙ ΟΙΚΟΝΟΜΙΚΟΥ ΑΝΤΙΚΕΙΜΕΝΟΥ ΤΗΣ ΣΥΜΒΑΣΗΣ	6
1.4 ΘΕΣΜΙΚΟ ΠΛΑΙΣΙΟ	8
1.5 ΠΡΟΘΕΣΜΙΑ ΠΑΡΑΛΑΒΗΣ ΠΡΟΣΦΟΡΩΝ	12
1.6 ΔΗΜΟΣΙΟΤΗΤΑ.....	12
1.7 ΑΡΧΕΣ ΕΦΑΡΜΟΖΟΜΕΝΕΣ ΣΤΗ ΔΙΑΔΙΚΑΣΙΑ ΣΥΝΑΨΗΣ	13
2. ΓΕΝΙΚΟΙ ΚΑΙ ΕΙΔΙΚΟΙ ΟΡΟΙ ΣΥΜΜΕΤΟΧΗΣ	15
2.1 ΓΕΝΙΚΕΣ ΠΛΗΡΟΦΟΡΙΕΣ	15
2.1.1 Έγγραφα της σύμβασης	15
2.1.2 Επικοινωνία - Πρόσβαση στα έγγραφα της Σύμβασης	15
2.1.3 Παροχή Διευκρινίσεων.....	15
2.1.4 Γλώσσα.....	16
2.1.5 Εγγυήσεις.....	17
2.1.6 Προστασία Προσωπικών Δεδομένων	17
2.2 ΔΙΚΑΙΩΜΑ ΣΥΜΜΕΤΟΧΗΣ - ΚΡΙΤΗΡΙΑ ΠΟΙΟΤΙΚΗΣ ΕΠΙΛΟΓΗΣ	18
2.2.1 Δικαίωμα συμμετοχής.....	18
2.2.2 Εγγύηση συμμετοχής	18
2.2.3 Λόγοι αποκλεισμού.....	20
2.2.4 Καταλληλότητα άσκησης επαγγελματικής δραστηριότητας	25
2.2.5 Οικονομική και χρηματοοικονομική επάρκεια	25
2.2.6 Τεχνική και επαγγελματική ικανότητα.....	26
2.2.7 Πρότυπα διασφάλισης ποιότητας και πρότυπα περιβαλλοντικής διαχείρισης	28
2.2.8 Στήριξη στην ικανότητα τρίτων – Υπεργολαβία	29
2.2.9 Κανόνες απόδειξης ποιοτικής επιλογής.....	30
2.2.9.1 Προκαταρκτική απόδειξη κατά την υποβολή προσφορών	30
2.2.9.2 Αποδεικτικά μέσα	31
2.2.10 Επίσκεψη στο χώρο	38
2.3 ΚΡΙΤΗΡΙΑ ΑΝΑΘΕΣΗΣ	39
2.3.1 Κριτήριο ανάθεσης.....	39
2.4 ΚΑΤΑΡΤΙΣΗ - ΠΕΡΙΕΧΟΜΕΝΟ ΠΡΟΣΦΟΡΩΝ.....	39
2.4.1 Γενικοί όροι υποβολής προσφορών.....	39
2.4.2 Χρόνος και Τρόπος υποβολής προσφορών.....	39
2.4.3 Περιεχόμενα Φακέλου «Δικαιολογητικά Συμμετοχής- Τεχνική Προσφορά»	42
2.4.3.1 Δικαιολογητικά Συμμετοχής.....	42
2.4.3.2 Τεχνική προσφορά	43
2.4.4 Περιεχόμενα Φακέλου «Οικονομική Προσφορά» / Τρόπος σύνταξης και υποβολής οικονομικών προσφορών	44
2.4.5 Χρόνος ισχύος των προσφορών.....	44
2.4.6 Λόγοι απόρριψης προσφορών.....	45
3. ΔΙΕΝΕΡΓΕΙΑ ΔΙΑΔΙΚΑΣΙΑΣ - ΑΞΙΟΛΟΓΗΣΗ ΠΡΟΣΦΟΡΩΝ	47
3.1 ΑΠΟΣΦΡΑΓΙΣΗ ΚΑΙ ΑΞΙΟΛΟΓΗΣΗ ΠΡΟΣΦΟΡΩΝ.....	47
3.1.1 Ηλεκτρονική αποσφράγιση προσφορών	47
3.1.2 Αξιολόγηση προσφορών	47
3.2 ΠΡΟΣΚΛΗΣΗ ΥΠΟΒΟΛΗΣ ΔΙΚΑΙΟΛΟΓΗΤΙΚΩΝ ΠΡΟΣΩΡΙΝΟΥ ΑΝΑΔΟΧΟΥ - ΔΙΚΑΙΟΛΟΓΗΤΙΚΑ ΠΡΟΣΩΡΙΝΟΥ ΑΝΑΔΟΧΟΥ	49
3.3 ΚΑΤΑΚΥΡΩΣΗ - ΣΥΝΑΨΗ ΣΥΜΒΑΣΗΣ	50
3.4 ΠΡΟΔΙΚΑΣΤΙΚΕΣ ΠΡΟΣΦΥΓΕΣ - ΠΡΟΣΩΡΙΝΗ ΚΑΙ ΟΡΙΣΤΙΚΗ ΔΙΚΑΣΤΙΚΗ ΠΡΟΣΤΑΣΙΑ	52
3.5 ΜΑΤΑΙΩΣΗ ΔΙΑΔΙΚΑΣΙΑΣ.....	54
4. ΟΡΟΙ ΕΚΤΕΛΕΣΗΣ ΤΗΣ ΣΥΜΒΑΣΗΣ	56
4.1 ΕΓΓΥΗΣΕΙΣ (ΚΑΛΗΣ ΕΚΤΕΛΕΣΗΣ).....	56
4.2 ΣΥΜΒΑΤΙΚΟ ΠΛΑΙΣΙΟ - ΕΦΑΡΜΟΣΤΕΑ ΝΟΜΟΘΕΣΙΑ	56
4.3 ΟΡΟΙ ΕΚΤΕΛΕΣΗΣ ΤΗΣ ΣΥΜΒΑΣΗΣ	56



4.4	ΥΠΕΡΓΟΛΑΒΙΑ	57
4.5	ΤΡΟΠΟΠΟΙΗΣΗ ΣΥΜΒΑΣΗΣ ΚΑΤΑ ΤΗ ΔΙΑΡΚΕΙΑ ΤΗΣ.....	58
4.6	ΔΙΚΑΙΩΜΑ ΜΟΝΟΜΕΡΟΥΣ ΛΥΣΗΣ ΤΗΣ ΣΥΜΒΑΣΗΣ.....	58
5.	ΕΙΔΙΚΟΙ ΟΡΟΙ ΕΚΤΕΛΕΣΗΣ ΤΗΣ ΣΥΜΒΑΣΗΣ	60
5.1	ΤΡΟΠΟΣ ΠΛΗΡΩΜΗΣ	60
5.2	ΚΗΡΥΞΗ ΟΙΚΟΝΟΜΙΚΟΥ ΦΟΡΕΑ ΕΚΠΤΩΤΟΥ - ΚΥΡΩΣΕΙΣ	61
5.3	ΔΙΟΙΚΗΤΙΚΕΣ ΠΡΟΣΦΥΓΕΣ ΚΑΤΑ ΤΗ ΔΙΑΔΙΚΑΣΙΑ ΕΚΤΕΛΕΣΗΣ ΤΩΝ ΣΥΜΒΑΣΕΩΝ	63
5.4	ΔΙΚΑΣΤΙΚΗ ΕΠΙΛΥΣΗ ΔΙΑΦΟΡΩΝ.....	63
6.	ΧΡΟΝΟΣ ΚΑΙ ΤΡΟΠΟΣ ΕΚΤΕΛΕΣΗΣ	64
6.1	ΧΡΟΝΟΣ ΠΑΡΑΔΟΣΗΣ ΥΛΙΚΩΝ	64
6.2	ΠΑΡΑΛΑΒΗ ΥΛΙΚΩΝ - ΧΡΟΝΟΣ ΚΑΙ ΤΡΟΠΟΣ ΠΑΡΑΛΑΒΗΣ ΥΛΙΚΩΝ	65
6.3	ΑΠΟΡΡΙΨΗ ΣΥΜΒΑΤΙΚΩΝ ΥΛΙΚΩΝ – ΑΝΤΙΚΑΤΑΣΤΑΣΗ	66
6.5	ΔΕΙΓΜΑΤΟΛΗΠΤΙΚΟΣ ΈΛΕΓΧΟΣ- ΕΡΓΑΣΤΗΡΙΑΚΕΣ ΕΞΕΤΑΣΕΙΣ	67
6.6	ΑΝΑΠΡΟΣΑΡΜΟΓΗ ΤΙΜΗΣ.....	67
ΠΑΡΑΡΤΗΜΑΤΑ.....		68
	ΠΑΡΑΡΤΗΜΑ Ι – ΑΝΑΛΥΤΙΚΗ ΠΕΡΙΓΡΑΦΗ ΦΥΣΙΚΟΥ ΚΑΙ ΟΙΚΟΝΟΜΙΚΟΥ ΑΝΤΙΚΕΙΜΕΝΟΥ ΤΗΣ ΣΥΜΒΑΣΗΣ.....	68
	ΠΑΡΑΡΤΗΜΑ ΙΙ – ΑΡΙΘ. 224/2025 ΤΕΧΝΙΚΗ ΜΕΛΕΤΗ	69
	ΠΑΡΑΡΤΗΜΑ ΙΙΙ – ΕΕΕΣ	87
	ΠΑΡΑΡΤΗΜΑ ΙV – ΥΠΟΔΕΙΓΜΑ ΟΙΚΟΝΟΜΙΚΗΣ ΠΡΟΣΦΟΡΑΣ.....	89
	ΠΑΡΑΡΤΗΜΑ V – ΥΠΟΔΕΙΓΜΑΤΑ ΕΓΓΥΗΤΙΚΩΝ ΕΠΙΣΤΟΛΩΝ	91
	ΠΑΡΑΡΤΗΜΑ VI – ΕΝΗΜΕΡΩΣΗ ΓΙΑ ΤΗΝ ΠΡΟΣΤΑΣΙΑ ΠΡΟΣΩΠΙΚΩΝ ΔΕΔΟΜΕΝΩΝ	93
	ΠΑΡΑΡΤΗΜΑ VII – ΣΧΕΔΙΟ ΣΥΜΒΑΣΗΣ ΓΙΑ ΤΗΝ ΔΗΜΟΣΙΑ ΣΥΜΒΑΣΗ ΜΕ ΤΙΤΛΟ : «ΑΝΑΒΑΘΜΙΣΗ-ΑΠΟΚΑΤΑΣΤΑΣΗ ΣΕ ΣΧΟΛΙΚΕΣ ΜΟΝΑΔΕΣ ΤΟΥ ΔΗΜΟΥ ΚΟΜΟΤΗΝΗΣ».....	94
	ΠΑΡΑΡΤΗΜΑ ΙX – ΠΕΡΙΛΗΨΗ ΔΙΑΚΗΡΥΞΗΣ ΑΝΟΙΚΤΟΥ ΗΛΕΚΤΡΟΝΙΚΟΥ ΔΙΕΘΝΗ ΔΙΑΓΩΝΙΣΜΟΥ ΓΙΑ ΤΗΝ ΑΝΑΔΕΙΞΗ ΑΝΑΔΟΧΟΥ/ΩΝ ΤΗΣ ΔΗΜΟΣΙΑΣ ΣΥΜΒΑΣΗΣ ΜΕ ΤΙΤΛΟ : «ΑΝΑΒΑΘΜΙΣΗ-ΑΠΟΚΑΤΑΣΤΑΣΗ ΣΕ ΣΧΟΛΙΚΕΣ ΜΟΝΑΔΕΣ ΤΟΥ ΔΗΜΟΥ ΚΟΜΟΤΗΝΗΣ».....	109



1. ΑΝΑΘΕΤΟΥΣΑ ΑΡΧΗ ΚΑΙ ΑΝΤΙΚΕΙΜΕΝΟ ΣΥΜΒΑΣΗΣ

1.1 Στοιχεία Αναθέτουσας Αρχής

Επωνυμία	ΔΗΜΟΣ ΚΟΜΟΤΗΝΗΣ
Αριθμός Φορολογικού Μητρώου (Α.Φ.Μ.)	997687930/Δ.Ο.Υ. Κομοτηνής
Κωδικός ηλεκτρονικής τιμολόγησης ¹	1007.E80101.0001
Ταχυδρομική διεύθυνση	Πλατεία Γ. Βιζυηνού 1
Πόλη	Κομοτηνή
Ταχυδρομικός Κωδικός	69133
Χώρα ²	ΕΛΛΑΔΑ
Κωδικός NUTS ³	EL513 {Ροδόπη}
Τηλέφωνο	25313 52459 - 473 - 424
Ηλεκτρονικό Ταχυδρομείο (e-mail)	n.gaiti@komotini.gr, d.tasopoulos@komotini.gr, d.petroglou@komotini.gr
Αρμόδιος για πληροφορίες ⁴	Γαίτη Ν., Τασόπουλος Δ., Πέτρογλου Δ.
Γενική Διεύθυνση στο διαδίκτυο (URL)	www.komotini.gr

Είδος Αναθέτουσας Αρχής

Η Αναθέτουσα Αρχή (Δήμος Κομοτηνής) είναι Οργανισμός Τοπικής Αυτοδιοίκησης (μη κεντρική αναθέτουσα αρχή) {άρθρο 2 παρ. 1 περ. 2 και 3 του ν. 4412/2016} και ανήκει στην Γενική Κυβέρνηση υποτομέας ΟΤΑ.

Κύρια δραστηριότητα Α.Α.⁵

Η κύρια δραστηριότητα της Αναθέτουσας Αρχής είναι η παροχή γενικών δημόσιων υπηρεσιών. Εφαρμοστέο εθνικό δίκαιο είναι το Ελληνικό.

Στοιχεία Επικοινωνίας⁶

α) Τα έγγραφα της σύμβασης είναι διαθέσιμα για ελεύθερη, πλήρη, άμεση & δωρεάν ηλεκτρονική πρόσβαση μέσω της Διαδικτυακής Πύλης (www.promitheus.gov.gr) του ΟΠΣ ΕΣΗΔΗΣ. (<https://nepers-search.eprocurement.gov.gr/actSearch/resources/search/XXXXXX>, όπου XXXXXX είναι ο συστημικός αύξων αριθμός της σχετικής ηλεκτρονικής διαγωνιστικής διαδικασίας στο ΕΣΗΔΗΣ Π&Υ.

β) Κάθε είδους επικοινωνία και ανταλλαγή πληροφοριών πραγματοποιείται μέσω του ΕΣΗΔΗΣ Προμήθειες και Υπηρεσίες (εφεξής ΕΣΗΔΗΣ), το οποίο είναι προσβάσιμο από τη Διαδικτυακή Πύλη (www.promitheus.gov.gr) του ΟΠΣ ΕΣΗΔΗΣ. Οι προσφορές υποβάλλονται ηλεκτρονικά στην ως άνω διεύθυνση.

γ) Περαιτέρω πληροφορίες είναι διαθέσιμες από την προαναφερθείσα Γενική Διεύθυνση στο διαδίκτυο (URL) ή από την ιστοσελίδα του Δήμου www.komotini.gr

¹ Άρθρο 53 παρ. 2 περ. α του ν. 4412/2016

² Μόνο για συμβάσεις άνω των ορίων

³ Μόνο για συμβάσεις άνω των ορίων

⁴ Συμπληρώνεται το όνομα, η διεύθυνση, ο αριθμός τηλεφώνου η διεύθυνση ηλεκτρονικού ταχυδρομείου (e-mail) της υπηρεσίας που διενεργεί τον διαγωνισμό, καθώς και ο αρμόδιος υπάλληλος της υπηρεσίας αυτής, άρθρο 53 παρ. 2 περ. γ του ν. 4412/2016

⁵ Επιλέγεται η κύρια δραστηριότητα της Α.Α., βλ. Παράρτημα II (Προκήρυξη Σύμβασης), Τμήμα I, παρ. 1.5, Εκτελεστικού Κανονισμού (ΕΕ) 2015/1986 της Επιτροπής (L 296).

α) Γενικές δημόσιες υπηρεσίες β) Άμυνα, γ) Δημόσια τάξη και ασφάλεια, δ) Περιβάλλον, ε) Οικονομικές και δημοσιονομικές υποθέσεις, στ) Υγεία, ζ) Στέγαση και υποδομές κοινής ωφέλειας, η) Κοινωνική προστασία, θ) Αναψυχή, πολιτισμός και θρησκεία, ι) Εκπαίδευση, ια) Τυχόν άλλη δραστηριότητα.

⁶ Επιλέγονται και συμπληρώνονται τα αντίστοιχα εδάφια, πρβλ άρθρα 22 και 67 ν. 4412/16



δ) Οι ενδιαφερόμενοι μπορούν να πληροφορηθούν σχετικά με τις απαιτήσεις της παρούσας προμήθειας από το Τμήμα Προμηθειών, Υλικών, Εξοπλισμού και Υπηρεσιών και από την Δ/νση Τεχνικών Υπηρεσιών (πληρ. Γαϊτη Ν., Τασόπουλος Δ., Πέτρογλου Δ. τηλ. 25313 52459 - 473 - 424).

1.2 Στοιχεία Διαδικασίας-Χρηματοδότηση

Είδος διαδικασίας

Η ελάχιστη προθεσμία παραλαβής των προσφορών ανέρχεται σε 35 ημέρες από την ημερομηνία αποστολής στην Υπηρεσία Εκδόσεων της Ένωσης της προκήρυξης σύμβασης, υπό την επιφύλαξη της παρ. 2 του άρθρου 60 [επιτόπια επίσκεψη/εξέταση] και του τελευταίου εδαφίου της παραγράφου 1 του άρθρου 67 [όταν δεν προσφέρεται ηλεκτρονική πρόσβαση στα έγγραφα]. (άρθρο 27 παρ.1 του Ν.4412/2016).

Η αναθέτουσα αρχή μπορεί να συντμήσει κατά πέντε ημέρες την προθεσμία παραλαβής των προσφορών που ορίζεται στο δεύτερο εδάφιο της παραγράφου 1 όταν αποδέχεται την υποβολή προσφορών με ηλεκτρονικά μέσα, σύμφωνα με το πρώτο εδάφιο της παραγράφου 1 και την παράγραφο 5 του άρθρου 22 και το άρθρο 37 [ΕΣΗΔΗΣ]. (άρθρο 27 παρ.4 του Ν.4412/2016).

Ο παρών διαγωνισμός θα διεξαχθεί με την ανοικτή διαδικασία του άρθρου 27 του ν. 4412/2016, ύστερα από κανονική προθεσμία των προβλεπόμενων ημερών (ελάχιστη προθεσμία 30 ημέρες από την επόμενη της ημερομηνίας ηλεκτρονικής αποστολής της προκήρυξης στην Υπηρεσία Επισήμων Εκδόσεων των Ευρωπαϊκών Κοινοτήτων).

Χρηματοδότηση της σύμβασης⁷

Η **συνολική εκτιμώμενη αξία** βάσει της αριθ. 204/2025 μελέτης για την δαπάνη της Προμήθειας για την αναβάθμιση – αποκατάσταση σχολικών μονάδων του Δήμου Κομοτηνής, ανέρχεται συνολικά στο ποσό των 506.750,00 € χωρίς Φ.Π.Α 24% {628.370,00 € με Φ.Π.Α. 24%}.

Η Πράξη χρηματοδοτείται από το Εθνικό Πρόγραμμα Ανάπτυξης (ΕΠΑ). Οι πιστώσεις θα προέλθουν από την χρηματοδότηση «**ΤΠΑ ΥΠΟΥΡΓΕΙΟΥ ΕΣΩΤΕΡΙΚΩΝ» ΑΞΟΝΑ ΠΡΟΤΕΡΑΙΟΤΗΤΑΣ: 3.8 «Ανάπτυξη και Εκσυγχρονισμός Υποδομών όλων των βαθμίδων εκπαίδευσης»:**

ΤΙΤΛΟΣ:	«ΑΝΑΒΑΘΜΙΣΗ-ΑΠΟΚΑΤΑΣΤΑΣΗ ΣΕ ΣΧΟΛΙΚΕΣ ΜΟΝΑΔΕΣ ΤΟΥ ΔΗΜΟΥ ΚΟΜΟΤΗΝΗΣ»
ΚΩΔΙΚΟΣ ΟΠΣ:	5228154
ΚΩΔΙΚΟΣ ΣΑ	NA355
ΚΩΔΙΚΟΣ ΠΡΑΞΗΣ ΣΑ (ΚΩΔΙΚΟΣ ΕΝΑΡΙΘΜΟΥ) :	2025NA35500052

Αναλυτικά, οι πιστώσεις οι οποίες θα προέλθουν από την χρηματοδότηση θα καλύψουν τη σχετική δαπάνη του προϋπολογισμού του Δήμου Κομοτηνής, για το **οικονομικό έτος 2026 και 2027**, αναλύονται ως εξής:

A) με ποσό **100.000,00 €** σε βάρος του Α.Λ.Ε. Εξόδων **170.2420301090**, για το οικονομικό έτος **2026**, και

B) με ποσό **528.370,00 €** σε βάρος του Α.Λ.Ε. Εξόδων **170.2420301090**, για το οικονομικό έτος **2027**

Για την παρούσα διαδικασία έχει εκδοθεί η απόφαση με αρ. πρωτ. **13475/10.06.2026** (ΑΔΑΜ: 26REQ019205906 2026-06-11, ΑΔΑ: ΨΖΧΦΩΛΟ-6ΘΙ) για την απόφαση ανάληψης πολυετούς υποχρέωσης για τα οικονομικά έτη **2026** και **2027**, και έλαβε α/α **209/10.06.2026** καταχώρησης στο μητρώο δεσμεύσεων/Βιβλίο εγκρίσεων & Εντολών Πληρωμής του φορέα.

⁷ Το περιεχόμενο της παραγράφου διαμορφώνεται ανάλογα με την πηγή χρηματοδότησης (Πρβλ. παρ. 2 περ. ζ του άρθρου 53 του ν.4412/16 όπως διαμορφώθηκε με το άρθρο 16 του ν. 4782/21)



Σε περίπτωση καθυστέρησης (για παράδειγμα προδικαστικών προσφυγών, υποβολής προσφορών πλήθους οικονομικών φορέων, ή άλλων απρόβλεπτων περιστάσεων και ανωτέρας βίας), προβλέπεται η διαγωνιστική διαδικασία με την υπογραφή των συμβάσεων και του χρονικού διαστήματος υλοποίησης αυτών, καθώς και η παράδοση των ειδών της προμήθειας να συνεχιστεί στο επόμενο οικονομικό έτος και θα βαρύνει δε τις σχετικές πιστώσεις του Δήμου με τις ανάλογες αποφάσεις ανάληψης δαπάνης.

1.3 Συνοπτική Περιγραφή φυσικού και οικονομικού αντικείμενου της σύμβασης

Αντικείμενο της παρούσας σύμβασης είναι η **προμήθεια** κατάλληλων υλικών για την υλοποίηση αναβάθμισης κτιριακών εγκαταστάσεων σχολικών μονάδων αρμοδιότητας Δήμου Κομοτηνής.

Τα προς προμήθεια είδη εμπίπτουν στους ακόλουθους κωδικούς του Κοινού Λεξιλογίου Δημοσίων Συμβάσεων (CPV): [45320000-6] - Εργασίες Μόνωσης, [39111200-5] - Καθίσματα θεάτρου, [37535200-9] - Εξοπλισμός παιδικής χαράς, [44115220-7] - Υλικά εγκατάστασης θέρμανσης.

Η συνολική εκτιμώμενη αξία της σύμβασης ανέρχεται στο ποσό των 506.750,00 € χωρίς Φ.Π.Α 24% {628.370,00 € με Φ.Π.Α. 24%} για το σύνολο των ετών.

Η εκτιμώμενη αξία για κάθε ομάδα αναλύεται ως εξής :

A/A	ΟΜΑΔΑ	ΠΕΡΙΓΡΑΦΗ	ΜΟΝΑΔΑ ΜΕΤΡΗΣΗΣ	ΠΟΣΟΤΗΤΑ	ΤΙΜΗ ΜΟΝΑΔΑΣ (€)	ΣΥΝΟΛΟ
1	ΟΜΑΔΑ Α	ΑΝΤΙΚΑΤΑΣΤΑΣΗ ΜΟΝΩΣΗΣ ΔΩΜΑΤΟΣ	M2	7.850,00	40,00 €	314.000,00€
2	ΟΜΑΔΑ Β					
	B.1	ΑΝΤΙΚΑΤΑΣΤΑΣΗ ΕΞΟΠΛΙΣΜΟΥ ΧΩΡΩΝ ΕΚΔΗΛΩΣΕΩΝ	ΤΕΜΑΧΙΟ	125,00	230,00 €	28.750,00€
	B.2	ΑΝΤΙΚΑΤΑΣΤΑΣΗ ΕΞΟΠΛΙΣΜΟΥ ΥΠΑΙΘΡΙΩΝ ΧΩΡΩΝ-ΧΩΡΩΝ ΔΡΑΣΤΗΡΙΟΤΗΤΩΝ	ΤΕΜΑΧΙΟ	1,00	10.000,00€	10.000,00€
	B.3	ΑΝΤΙΚΑΤΑΣΤΑΣΗ ΕΠΙΚΑΛΥΨΗΣ ΥΠΑΙΘΡΙΩΝ ΧΩΡΩΝ-ΧΩΡΩΝ ΔΡΑΣΤΗΡΙΟΤΗΤΩΝ	M2	1.000,00	30,00€	30.000,00€
3	ΟΜΑΔΑ Γ	ΑΝΤΙΚΑΤΑΣΤΑΣΗ ΥΦΙΣΤΑΜΕΝΟΥ ΣΥΣΤΗΜΑΤΟΣ ΘΕΡΜΑΝΣΗΣ	κ.α (κατ' αποκοπή)	2,00	62.000,00€	124.000,00€
					ΜΕΡΙΚΟ ΣΥΝΟΛΟ	506.750,00€
					Φ.Π.Α. 24%	121.620,00€
					ΣΥΝΟΛΟ	628.370,00€



Η διάρκεια υλοποίησης των συμβάσεων ορίζεται από την ημερομηνία δημοσίευσης αυτών στο Κεντρικό Ηλεκτρονικό Μητρώο Δημοσίων Συμβάσεων, και είναι **οκτώ (8) μήνες**, ή/και την λήξη αυτών σε προγενέστερο χρόνο εφόσον ολοκληρωθεί το φυσικό ή οικονομικό αντικείμενο των συμβάσεων.

Σε περίπτωση που ο διαγωνισμός αποβεί άγονος στο σύνολό του, ή εν μέρει, η αναθέτουσα αρχή διατηρεί το δικαίωμα προσφυγής στην διαδικασία της διαπραγμάτευσης χωρίς δημοσίευση σχετικής προκήρυξης (άρθρ. 32 παρ. 2α Ν. 4412/2016) κατόπιν της σύμφωνης γνώμης της Ενιαίας Αρχής Δημοσίων Συμβάσεων (Ε.Α.ΔΗ.ΣΥ.).

Οι ενδιαφερόμενοι μπορούν να υποβάλλουν προσφορά για μία, ή περισσότερες, ή και όλες τις ομάδες, για τη συνολική ωστόσο προκηρυχθείσα ποσότητα κάθε ομάδας, όπως παρουσιάζονται στην επισυναπτόμενη μελέτη η οποία αποτελεί αναπόσπαστο μέρος.

- Η προσφορά του υποψήφιου αναδόχου πρέπει να περιλαμβάνει επί ποινή αποκλεισμού όλα τα είδη της κάθε ομάδας.
- Απόρριψη ενός ή περισσότερων ειδών μιας ομάδας επιφέρει αυτόματα την απόρριψη της προσφοράς για την συγκεκριμένη ομάδα.
- Ο υποψήφιος ανάδοχος έχει το δικαίωμα υποβολής τιμής, ανώτερης από την ενδεικτική/εκτιμώμενη, για κάποιο είδος της ομάδας (λόγω λανθασμένης εκ μέρους της αναθέτουσας αρχής έρευνας αγοράς και σύνταξης του προϋπολογισμού, ή απότομης/μεγάλης αύξησης τιμών από την ημερομηνία σύνταξης της μελέτης μέχρι και την δημοσίευση του διαγωνισμού και την υποβολή των προσφορών), παρόλο ταύτα στο σύνολο της ομάδας η τιμή προσφοράς θα πρέπει επί ποινή αποκλεισμού να είναι μικρότερη του συνόλου της εκτιμώμενης αξίας της μελέτης.
- Δεν θα λαμβάνεται υπόψη προσφορά η οποία θα δίνεται για μέρος μόνο των ποσοτήτων του τμήματος που συμμετέχει.
- Σε κάθε περίπτωση η προσφορά θα πρέπει να καλύπτεται υποχρεωτικά με το ανάλογο ποσό εγγυητικής επιστολής συμμετοχής.

Αναλυτικά τα είδη που αιτούνται την προμήθεια ο κάθε φορέας, η ποσότητα για κάθε είδος, η εκτιμώμενη αξία για κάθε φορέα και η συνολική εκτιμώμενη αξία αποτυπώνονται στην επισυναπτόμενη μελέτη, η οποία αποτελεί αναπόσπαστο μέρος της παρούσας διακήρυξης.

- **Μειοδότης ανακηρύσσεται αυτός που θα προσφέρει τη συμφερότερη από οικονομική άποψη προσφορά αποκλειστικά βάσει τιμής στο σύνολο της κάθε ομάδας.**

Αναλυτική περιγραφή του φυσικού και οικονομικού αντικειμένου της σύμβασης δίδεται στο ΠΑΡΑΡΤΗΜΑ {σχετική μελέτη} της παρούσας διακήρυξης. Οι ομάδες των υπό προμήθεια ειδών περιγράφονται αναλυτικά στο τεύχος του Ενδεικτικού Προϋπολογισμού και των Τεχνικών Προδιαγραφών.

Τυχόν παράταση της σύμβασης θα πραγματοποιηθεί εφόσον τηρούνται οι όροι του άρθρου 132 του Ν. 4412/2016 και της παρούσας διακήρυξης.



1.4 Θεσμικό πλαίσιο

Η ανάθεση και εκτέλεση της σύμβασης διέπονται από την κείμενη νομοθεσία και τις κατ' εξουσιοδότηση αυτής εκδοθείσες κανονιστικές πράξεις, όπως ισχύουν, και ιδίως⁸:

- του **v. 4412/2016** (Α' 147) «*Δημόσιες Συμβάσεις Έργων, Προμηθειών και Υπηρεσιών (προσαρμογή στις Οδηγίες 2014/24/ΕΕ και 2014/25/ΕΕ)*», όπως τροποποιήθηκε και ισχύει,
- του **v. 5218/2025** με τίτλο: «*Αναμόρφωση του πλαισίου για την επαγγελματική κατάρτιση υπαλλήλων που χειρίζονται δημόσιες συμβάσεις, του πλαισίου για την προετοιμασία και την ανάθεση δημοσίων συμβάσεων και την έννομη προστασία στον τομέα των δημοσίων συμβάσεων, του πλαισίου εθνικών υποδομών ποιότητας και του πλαισίου ίδρυσης, επέκτασης και εκσυγχρονισμού των μεταποιητικών δραστηριοτήτων στην Περιφέρεια Αττικής και λοιπές διατάξεις*»,
- του **v. 4782/2021** «*Εκσυγχρονισμός, απλοποίηση και αναμόρφωση του ρυθμιστικού πλαισίου των δημοσίων συμβάσεων, ειδικότερες ρυθμίσεις προμηθειών στους τομείς της άμυνας και της ασφάλειας και άλλες διατάξεις για την ανάπτυξη, τις υποδομές και την υγεία*» (ΦΕΚ 36/09-03-2021 τ.Α'), ο οποίος τροποποιεί το Ν. 4412/2016,
- του **v. 4912/2022** (ΦΕΚ 59/17.03.2022 τεύχος Α'): «*Ενιαία Αρχή Δημοσίων Συμβάσεων και άλλες διατάξεις του Υπουργείου Δικαιοσύνης*» όσον αφορά τις νέες κρατήσεις υπέρ Ε.Α.ΔΗ.ΣΥ και τις σχετικές οδηγίες της Ε.Α.Α.ΔΗ.ΣΥ για τον χρόνο ισχύος αυτών,
- του **v. 4622/2019** (Α' 133) «*Επιτελικό Κράτος: οργάνωση, λειτουργία & διαφάνεια της Κυβέρνησης, των κυβερνητικών οργάνων & της κεντρικής δημόσιας διοίκησης*» και ιδίως του άρθρου 37,
- του **v. 4700/2020** (Α' 127) «*Ενιαίο κείμενο Δικονομίας για το Ελεγκτικό Συνέδριο, ολοκληρωμένο νομοθετικό πλαίσιο για τον προσυμβατικό έλεγχο, τροποποιήσεις στον Κώδικα Νόμων για το Ελεγκτικό Συνέδριο, διατάξεις για την αποτελεσματική απονομή της δικαιοσύνης και άλλες διατάξεις*» και ιδίως των άρθρων 324-337, όπως τροποποιήθηκε και ισχύει με το **v. 4820/21** (ΦΕΚ 130/23.07.2021 τεύχος Α'): «*Οργανικός Νόμος του Ελεγκτικού Συνεδρίου και άλλες ρυθμίσεις*»,
- του **v. 4013/2011** (Α' 204) «*Σύσταση ενιαίας Ανεξάρτητης Αρχής Δημοσίων Συμβάσεων και Κεντρικού Ηλεκτρονικού Μητρώου Δημοσίων Συμβάσεων...*»,
- του **v. 3548/2007** (Α' 68) «*Καταχώριση δημοσιεύσεων των φορέων του Δημοσίου στο νομαρχιακό και τοπικό Τύπο και άλλες διατάξεις*»,
- του **v. 4601/2019** (Α' 44) «*Εταιρικοί μετασχηματισμοί και εναρμόνιση του νομοθετικού πλαισίου με τις διατάξεις της Οδηγίας 2014/55/ΕΕ του Ευρωπαϊκού Κοινοβουλίου και του Συμβουλίου της 16ης Απριλίου 2014 για την έκδοση ηλεκτρονικών τιμολογίων στο πλαίσιο δημόσιων συμβάσεων και λοιπές διατάξεις*»,
- του **v. 4972/2022** (ΦΕΚ 181/23.09.2022 τεύχος Α') : «*Εταιρική διακυβέρνηση των Ανωνύμων Εταιρειών του Δημοσίου και των λοιπών θυγατρικών της Ελληνικής Εταιρείας Συμμετοχών και Περιουσίας, διαχείριση συμμετοχών του Δημοσίου σε ανώνυμες εταιρείες και ρυθμίσεις για την Ελληνική Εταιρεία Συμμετοχών και Περιουσίας, αξιολόγηση της έναντι του Δημοσίου φερεγγυότητας και πιστοληπτικής ικανότητας φυσικών και νομικών προσώπων και σύσταση Ανεξάρτητης Αρχής Πιστοληπτικής Αξιολόγησης, ίδρυση και λειτουργία Κεντρικού Μητρώου Πιστώσεων, Συμπληρωματικός Κρατικός Προϋπολογισμός οικονομικού έτους 2022 και λοιπές διατάξεις οικονομικού και αναπτυξιακού χαρακτήρα.*»,
- του **v. 4364/2016** (ΦΕΚ 13/Α/5-2-2016) «*Προσαρμογή της ελληνικής νομοθεσίας στην Οδηγία 2009/138/ΕΚ του Ευρωπαϊκού Κοινοβουλίου και του Συμβουλίου, της 25ης Νοεμβρίου 2009, σχετικά με την ανάληψη και την άσκηση δραστηριοτήτων ασφάλισης και αντασφάλισης (Φερεγγυότητα II)*, στα άρθρα 2 και 8 της Οδηγίας 2014/51/ΕΕ του Ευρωπαϊκού Κοινοβουλίου και του Συμβουλίου της 16ης Απριλίου 2014 σχετικά με την τροποποίηση των Οδηγιών 2003/71/ΕΚ και 2009/138/ΕΚ, και των Κανονισμών (ΕΚ) αριθ. 1060/2009, (ΕΕ) αριθ. 1094/2010 και (ΕΕ) αριθ. 1095/2010,

⁸ Η αναθέτουσα αρχή προσαρμόζει την παρ. 1.4 και τους όρους της διακήρυξης με βάση το αντικείμενο της σύμβασης και την κείμενη νομοθεσία, όπως ισχύει κατά την έναρξη της διαδικασίας ανάθεσης. Σε περίπτωση νομοθετικών μεταβολών και έως την επικαιροποίηση του παρόντος υποδείγματος από την Ε.Α.Α.ΔΗ.ΣΥ. οι αναθέτουσες αρχές έχουν την ευθύνη αντίστοιχης προσαρμογής των εν λόγω όρων.



όσον αφορά τις εξουσίες της Ευρωπαϊκής Αρχής Ασφαλίσεων και Επαγγελματικών Συντάξεων (εφεξής ΕΑΑΕΣ) και της Ευρωπαϊκής Αρχής Κινητών Αξιών και Αγορών, καθώς και στο άρθρο 4 της Οδηγίας 2011/89/ΕΕ του Ευρωπαϊκού Κοινοβουλίου και του Συμβουλίου, της 16ης Νοεμβρίου 2011, σχετικά με τη συμπληρωματική εποπτεία των χρηματοπιστωτικών οντοτήτων που ανήκουν σε χρηματοπιστωτικούς Σελίδα 6 ομίλους ετερογενών δραστηριοτήτων και συναφείς διατάξεις της νομοθεσίας περί της ιδιωτικής ασφάλισης και άλλες διατάξεις»,

- του **π.δ. 39/2017** (Α' 64) «Κανονισμός εξέτασης προδικαστικών προσφυγών ενώπιων της Α.Ε.Π.Π.»,
- της υπ' αριθ. 4968 (ΦΕΚ 334/Β'/02.02.2026) **Κοινής Υπουργικής Απόφασης** των Υπουργών Ανάπτυξης και Ψηφιακής Διακυβέρνησης όσον αφορά τη «Ρύθμιση ειδικότερων θεμάτων λειτουργίας και διαχείρισης του Κεντρικού Ηλεκτρονικού Μητρώου Δημοσίων Συμβάσεων (**ΚΗΜΔΗΣ**) - Τροποποίηση της υπ' αρ. 76928/09.07.2021 (Β' 3075) κοινής απόφασης των Υπουργών Ανάπτυξης και Επενδύσεων και Επικρατείας»,
- της υπ' αριθ. **78072/2025 - ΦΕΚ 5645/Β'/22.10.2025 Κοινής Υπουργικής Απόφασης** με θέμα : «Ρυθμίσεις τεχνικών ζητημάτων που αφορούν την ανάθεση των Δημοσίων Συμβάσεων Προμηθειών και Υπηρεσιών με χρήση των επιμέρους εργαλείων και διαδικασιών του Εθνικού Συστήματος Ηλεκτρονικών Δημοσίων Συμβάσεων (**ΕΣΗΔΗΣ**)»,
- της αριθ. **Κ.Υ.Α. οικ. 60967 ΕΞ 2020** (Β' 2425/18.06.2020) «Ηλεκτρονική Τιμολόγηση στο πλαίσιο των Δημόσιων Συμβάσεων δυνάμει του ν. 4601/2019» (Α' 44),
- της αριθ. **63446/2021 Κ.Υ.Α.** (Β' 2338/02.06.2020) «Καθορισμός Εθνικού Μορφότυπου ηλεκτρονικού τιμολογίου στο πλαίσιο των Δημοσίων Συμβάσεων»,
- της αριθ. **Κ.Υ.Α. οικ. 14900/21** (Β' 466) «Έγκριση σχεδίου Δράσης για τις Πράσινες Δημόσιες Συμβάσεις» (ΑΔΑ: ΨΡΤΟ46ΜΤΛΡ-Χ92),
- του **ν. 3419/2005** (Α' 297) «Γενικό Εμπορικό Μητρώο (Γ.Ε.ΜΗ.) και εκσυγχρονισμός της Επιμελητηριακής Νομοθεσίας»,
- του **ν. 4635/2019** (Α' 167) «Επενδύω στην Ελλάδα και άλλες διατάξεις» και ιδίως των άρθρων 85 επ.,
- του **ν. 4270/2014** (Α' 143) «Αρχές δημοσιονομικής διαχείρισης και εποπτείας (ενσωμάτωση της Οδηγίας 2011/85/ΕΕ) – δημόσιο λογιστικό και άλλες διατάξεις»,
- του **π.δ. 80/2016** (Α' 145) «Ανάληψη υποχρεώσεων από τους Διατάκτες»,
- της παρ. Ζ του **ν. 4152/2013** (Α' 107) «Προσαρμογή της ελληνικής νομοθεσίας στην Οδηγία 2011/7 της 16.2.2011 για την καταπολέμηση των καθυστερήσεων πληρωμών στις εμπορικές συναλλαγές»,
- του **ν. 4314/2014** (Α' 265) «Α) Για τη διαχείριση, τον έλεγχο και την εφαρμογή αναπτυξιακών παρεμβάσεων για την προγραμματική περίοδο 2014–2020, Β) Ενσωμάτωση της Οδηγίας 2012/17 του Ευρωπαϊκού Κοινοβουλίου και του Συμβουλίου της 13ης Ιουνίου 2012 (ΕΕ L 156/16.6.2012) στο ελληνικό δίκαιο, τροποποίηση του ν. 3419/2005 (Α' 297) και άλλες διατάξεις»,
- του **ν. 4727/2020** (Α' 184) «Ψηφιακή Διακυβέρνηση (Ενσωμάτωση στην Ελληνική Νομοθεσία της Οδηγίας (ΕΕ) 2016/2102 και της Οδηγίας (ΕΕ) 2019/1024) – Ηλεκτρονικές Επικοινωνίες (Ενσωμάτωση στο Ελληνικό Δίκαιο της Οδηγίας (ΕΕ) 2018/1972 και άλλες διατάξεις»,
- του **ν. 2859/2000** (Α' 248) «Κύρωση Κώδικα Φόρου Προστιθέμενης Αξίας»,
- του **ν.2690/1999** (Α' 45) «Κύρωση του Κώδικα Διοικητικής Διαδικασίας και άλλες διατάξεις» και ιδίως των άρθρων 1,2, 7, 11 και 13 έως 15,
- του **ν. 2121/1993** (Α' 25) «Πνευματική Ιδιοκτησία, Συγγενικά Δικαιώματα και Πολιτιστικά Θέματα»,
- του **Κανονισμού (ΕΕ) 2016/679** του ΕΚ και του Συμβουλίου, της 27ης Απριλίου 2016, για την προστασία των φυσικών προσώπων έναντι της επεξεργασίας των δεδομένων προσωπικού χαρακτήρα και για την ελεύθερη κυκλοφορία των δεδομένων αυτών και την κατάργηση της οδηγίας 95/46/ΕΚ (Γενικός Κανονισμός για την Προστασία Δεδομένων) (Κείμενο που παρουσιάζει ενδιαφέρον για τον ΕΟΧ) OJ L 119,



- του **v. 4624/2019** (Α' 137) «*Αρχή Προστασίας Δεδομένων Προσωπικού Χαρακτήρα, μέτρα εφαρμογής του Κανονισμού (ΕΕ) 2016/679 του Ευρωπαϊκού Κοινοβουλίου και του Συμβουλίου της 27ης Απριλίου 2016 για την προστασία των φυσικών προσώπων έναντι της επεξεργασίας δεδομένων προσωπικού χαρακτήρα και ενσωμάτωση στην εθνική νομοθεσία της Οδηγίας (ΕΕ) 2016/680 του Ευρωπαϊκού Κοινοβουλίου και του Συμβουλίου της 27ης Απριλίου 2016 και άλλες διατάξεις*»,
- του **v. 4825/2021** (Α' 157) «*Αναμόρφωση διαδικασιών απελάσεων και επιστροφών πολιτών τρίτων χωρών, προσέλκυση επενδυτών και ψηφιακών νομάδων, ζητήματα αδειών διαμονής και διαδικασιών χορήγησης διεθνούς προστασίας, διατάξεις αρμοδιότητας Υπουργείου Μετανάστευσης και Ασύλου και Υπουργείου Προστασίας του Πολίτη και άλλες επείγουσες διατάξεις*»,
- του **v. 4919/2022** (Α' 71) «*Σύσταση εταιρειών μέσω των Υπηρεσιών Μιας Στάσης (Υ.Μ.Σ.) και τήρηση του Γενικού Εμπορικού Μητρώου (Γ.Ε.ΜΗ.) - Ενσωμάτωση της Οδηγίας (ΕΕ) 2019/1151 του Ευρωπαϊκού Κοινοβουλίου και του Συμβουλίου της 20ής Ιουνίου 2019 για την τροποποίηση της Οδηγίας (ΕΕ) 2017/1132, όσον αφορά τη χρήση ψηφιακών εργαλείων και διαδικασιών στον τομέα του εταιρικού δικαίου (L 186) και λοιπές επείγουσες διατάξεις*»,
- του **v. 4965/2022** (ΦΕΚ 162/02.09.2022 τεύχος Α'): «*Εξυγίανση των Ναυπηγείων Ελευσίνας και άλλες διατάξεις αναπτυξιακού χαρακτήρα*», άρθρο 7 το οποίο τροποποιεί το άρθρο 53 του Ν. 4412/2016,
- του **v. 5005/2022** (Α' 236) «*Ενίσχυση δημοσιότητας και διαφάνειας στον έντυπο και ηλεκτρονικό Τύπο - Σύσταση ηλεκτρονικών μητρώων εντύπου και ηλεκτρονικού Τύπου - Διατάξεις αρμοδιότητας της Γενικής Γραμματείας Επικοινωνίας και Ενημέρωσης και λοιπές επείγουσες ρυθμίσεις*»,
- του **Κανονισμού (ΕΕ) 2022/576** του Συμβουλίου της 8ης Απριλίου 2022 για την τροποποίηση του κανονισμού (ΕΕ) αριθ. 833/2014, σχετικά με περιοριστικά μέτρα λόγω ενεργειών της Ρωσίας που αποσταθεροποιούν την κατάσταση στην Ουκρανία,
- του **Εκτελεστικού Κανονισμού (ΕΕ) 2019/1780** της Επιτροπής της 23ης Σεπτεμβρίου 2019, για την κατάρτιση τυποποιημένων εντύπων για τη δημοσίευση προκηρύξεων και γνωστοποιήσεων στον τομέα των δημόσιων συμβάσεων και για την κατάργηση του εκτελεστικού κανονισμού (ΕΕ) 2015/1986 (ηλεκτρονικά έντυπα) (Κείμενο που παρουσιάζει ενδιαφέρον για τον ΕΟΧ) OJ L 272 (Η χρήση των τυποποιημένων εντύπων του παρόντος Κανονισμού είναι υποχρεωτική από 25 Οκτωβρίου 2023),
- του **Κανονισμού (ΕΕ) 2016/679** του ΕΚ και του Συμβουλίου, της 27ης Απριλίου 2016, για την προστασία των φυσικών προσώπων έναντι της επεξεργασίας των δεδομένων προσωπικού χαρακτήρα και για την ελεύθερη κυκλοφορία των δεδομένων αυτών και την κατάργηση της οδηγίας 95/46/ΕΚ (Γενικός Κανονισμός για την Προστασία Δεδομένων) (Κείμενο που παρουσιάζει ενδιαφέρον για τον ΕΟΧ) OJ L 119,
- του **Εκτελεστικού Κανονισμού (ΕΕ) 2016/7** της Επιτροπής της 5ης Ιανουαρίου 2016, για την καθιέρωση του τυποποιημένου εντύπου για το Ευρωπαϊκό Ενιαίο Έγγραφο Προμήθειας (Κείμενο που παρουσιάζει ενδιαφέρον για τον ΕΟΧ) OJ L 3/16,
- της **Π.Υ.Σ. 29/27.09.2022** (ΦΕΚ 908/30.09.2022 τεύχος Υ.Ο.Δ.Δ.) «*Διορισμός Προέδρου και οκτώ (8) Συμβούλων της Ενιαίας Αρχής Δημοσίων Συμβάσεων (Ε.Α.ΔΗ.ΣΥ.)*»,
- του **v. 5013/2023** (ΦΕΚ 12/19.01.2023 τεύχος Α'): «*Πολυεπίπεδη διακυβέρνηση, διαχείριση κινδύνων στον δημόσιο τομέα και άλλες διατάξεις*»,
- του **v. 5056/2023** (ΦΕΚ 163/06.10.2023 τεύχος Α'): «*Αναμόρφωση του συστήματος διακυβέρνησης Οργανισμών Τοπικής Αυτοδιοίκησης α' και β' βαθμού, κατάργηση νομικών προσώπων δημοσίου δικαίου δήμων, παρακολούθηση επιδόσεων τοπικής αυτοδιοίκησης οικονομική και διοικητική διαχείριση οργανισμών τοπικής αυτοδιοίκησης, ευζωία των ζώων συντροφιάς, κατασκευή και αναβάθμιση λειτουργούντων χερσαίων συνοριακών σταθμών και λοιπές διατάξεις του Υπουργείου Εσωτερικών*»,
- του **v. 2939/2001** (ΦΕΚ 179 Α' /6/8/2001) όπως τροποποιήθηκε με το **Ν. 3854/2010** και ισχύει, περί εναλλακτικής διαχείρισης 'Συσκευασιών' και 'Άλλων Προϊόντων, και περί Ίδρυσης Εθνικού Οργανισμού Εναλλακτικής Διαχείρισης Συσκευασιών και Άλλων Προϊόντων (Ε.Ο.Ε.Δ.Σ.Α.Π.) - ήδη μετονομασθείς με τίτλο Ελληνικός Οργανισμός Ανακύκλωσης (Ε.Ο.ΑΝ.) σύμφωνα με το **Ν. 4042/2012** (ΦΕΚ Α 24/13-2-2012), με σκοπό τη θέσπιση μέτρων για την εναλλακτική



διαχείριση αποβλήτων των «συσκευασιών» και «άλλων προϊόντων» και την πρόβλεψη κυρώσεων για τη μη εφαρμογή των,

- της **ΚΥΑ 23615/651/Ε.103/2014** (σε εφαρμογή της οδηγίας 2012/19/ΕΕ) συμπληρώνεται, διευρύνεται και επαναδιατυπώνεται η νομοθεσία για τη διαχείριση των αποβλήτων ΗΗΕ. Επιπλέον, έχουν εκδοθεί σχετικές κανονιστικές πράξεις και ΚΥΑ για την ειδικότερη εφαρμογή των άνω διατάξεων. Τα οριζόμενα από το νόμο προϊόντα Ηλεκτρικού, Ηλεκτρονικού εξοπλισμού (Η.Η.Ε.), αφού διατεθούν και χρησιμοποιηθούν από το κοινό ή άλλους χρήστες, στη συνέχεια, όσα κατέστησαν άχρηστα - απορριπτέα, πρέπει να επιστραφούν, συλλεχθούν και απορριφθούν ως απόβλητα, με οργανωμένο και περιβαλλοντικά ενδεδειγμένο τρόπο προωθούμενα στην ανακύκλωση με ευθύνη των "παραγωγών" μέσω των Συστημάτων Εναλλακτικής Διαχείρισης Αποβλήτων, ώστε να μην απορριφθούν και καταλήξουν ανεξέλεγκτα στο περιβάλλον,

- του **ΦΕΚ Τεύχος Β' αρ. Φύλλου 538/22/02/2017** "Τροποποίηση της υπ' αριθ. 181504/2016 υπουργικής απόφασης" το οποίο εντάσσει το Πιστοποιητικό εγγραφής στο Ε.Μ.ΠΑ. στα απαιτούμενα στοιχεία για την διάθεση ενός προϊόντος (ΗΗΕ) στην Ελληνική αγορά καθώς επίσης διασφαλίζει στο πλαίσιο εφαρμογής του ν. 4412/2016 το δικαίωμα των διακινητών ΗΗΕ για την συμμετοχή τους σε δημόσιους διαγωνισμούς.

- της **ανάγκης** διενέργειας ανοικτού διεθνή ηλεκτρονικού διαγωνισμού για την ανάδειξη αναδόχου/ων της παρούσας δημόσιας σύμβασης,

- των κατευθυντήριων οδηγιών οι οποίες είναι σε ισχύ της Ε.Α.Α.ΔΗ.ΣΥ.,

- των σε εκτέλεση των ανωτέρω νόμων εκδοθεισών κανονιστικών πράξεων, των λοιπών διατάξεων που αναφέρονται ρητά ή απορρέουν από τα οριζόμενα στα συμβατικά τεύχη της παρούσας, καθώς και του συνόλου των διατάξεων του ασφαλιστικού, εργατικού, κοινωνικού, περιβαλλοντικού και φορολογικού δικαίου που διέπει την ανάθεση και εκτέλεση της παρούσας σύμβασης, έστω και αν δεν αναφέρονται ρητά παραπάνω,

- της με ΑΑ 9451 (ΑΔΑ: 9ΦΒΔ46ΜΤΛ6-Ι02) **Ανακοίνωσης Πρόθεσης Χρηματοδότησης στο ΤΠΑ ΥΠ.ΕΣ.** και τα συνημμένα αυτής,

- του με κωδικό 5228154 ΤΔΠ 12-12-2025, ώρα 18:44 Τεχνικού Δελτίου Πράξης και τα συνημμένα σε αυτό έγγραφα για τον Δήμο Κομοτηνής,

- της αριθ. πρωτ. 68088/29.12.2025 (ΑΔΑ: 9Ρ4Δ46ΜΤΛ6-ΤΨΧ) **απόφασης Ένταξης της Πράξης «ΑΝΑΒΑΘΜΙΣΗ-ΑΠΟΚΑΤΑΣΤΑΣΗ ΣΕ ΣΧΟΛΙΚΕΣ ΜΟΝΑΔΕΣ ΤΟΥ ΔΗΜΟΥ ΚΟΜΟΤΗΝΗΣ»** με Κωδικό ΟΠΣ 5228154 στο «ΤΠΑ ΥΠΟΥΡΓΕΙΟΥ ΕΣΩΤΕΡΙΚΩΝ 2021-2025» του Υπουργείου Εσωτερικών,

- της υπ' αριθ. 204/26.11.2025 **τεχνικής μελέτης** της αρμόδιας υπηρεσίας του Δήμου Κομοτηνής, για την εκκίνηση της διαδικασίας ανάδειξης αναδόχου/ων της δημόσιας σύμβασης με τίτλο: Αναβάθμιση – Αποκατάσταση σε Σχολικές Μονάδες του Δήμου Κομοτηνής, συνολικής εκτιμώμενης αξίας 506.750,00 € χωρίς Φ.Π.Α 24% (628.370,00 € συμπεριλαμβανομένου Φ.Π.Α.),

- του αριθ. πρωτ. **8633/9.6.2026 πρωτογενούς αιτήματος** που καταχώρησε ο Δήμος στο Κεντρικό Ηλεκτρονικό Μητρώο Δημοσίων Συμβάσεων, για την εκτέλεση της παρούσας σύμβασης, το οποίο έλαβε Αριθμό Διαδικτυακής Ανάρτησης Μητρώου (ΑΔΑΜ) 26REQ019195535 2026-06-10,

- του τεκμηριωμένου **αιτήματος ανάληψης δαπάνης** του Δήμου Κομοτηνής αριθ. 209/10.06.2026,

- της με αρ. πρωτ. 13475_10.06.2026 απόφασης του Αντιδημάρχου Οικονομικών Υπηρεσιών, που αφορά στην με αριθ. 31/2026 **απόφαση ανάληψης πολυετούς υποχρέωσης** (Α.Δ.Α.: ΨΧΦΩΛΟ-6ΘΙ, ΑΔΑΜ εγκεκριμένου αιτήματος: 26REQ019205906 2026-06-11) για την έγκριση διάθεσης συνολικού ποσού 628.370,00 €,

- της με αρ. πρωτ. 13478_10.06.2026 απόφασης του Αντιδημάρχου Οικονομικών Υπηρεσιών, που αφορά στην με αριθ. 721/2026 **απόφαση ανάληψης υποχρέωσης για το έτος 2026** (Α.Δ.Α.: 6ΧΦΓΩΛΟ-ΙΤΩ, ΑΔΑΜ εγκεκριμένου αιτήματος: 26REQ019205977 2026-06-11) για την έγκριση διάθεσης συνολικού ποσού 100.000,00 € σε βάρος του Αναλυτικού Λογαριασμού Εξόδων 170.2420301090,



- της υπ' αριθ. 237_23.06.2026 απόφασης της Δημοτικής Επιτροπής του Δήμου Κομοτηνής περί έγκρισης των τεχνικών προδιαγραφών της μελέτης, κατάρτισης και έγκρισης των Όρων Διακήρυξης και ορισμού των μελών της επιτροπής για την διενέργεια και αξιολόγηση της παρούσας δημόσιας σύμβασης.

1.5 Προθεσμία παραλαβής προσφορών

Η διαδικασία θα διενεργηθεί με χρήση του Εθνικού Συστήματος Ηλεκτρονικών Δημόσιων Συμβάσεων (ΕΣΗΔΗΣ) Προμήθειες και Υπηρεσίες του Ο.Π.Σ. Ε.Σ.Η.ΔΗ.Σ. (Διαδικτυακή Πύλη www.promitheus.gov.gr). Αναλυτικά οι ημερομηνίες που αφορούν τον διαγωνισμό είναι οι κάτωθι :

Ημερομηνία αποστολής προκήρυξης στην ιστοσελίδα TED της Ε.Ε. (eNotices2):	24.06.2026, ημέρα Τετάρτη
Ημερομηνία ανάρτησης προκήρυξης στην ιστοσελίδα TED της Ε.Ε. :	25.06.2026, ημέρα Πέμπτη
Ημερομηνία ανάρτησης της διακήρυξης στην διαδικτυακή πύλη του Ε.Σ.Η.ΔΗ.Σ.:	29.06.2026, ημέρα Δευτέρα
Ημερομηνία έναρξης υποβολής προσφορών:	Ταυτόχρονα με την ημερομηνία δημοσίευσης των τευχών στο Ο.Π.Σ. του Ε.Σ.Η.ΔΗ.Σ.
Καταληκτική ημερομηνία και ώρα Υποβολής προσφορών:	31.07.2026, ημέρα Παρασκευή και ώρα 13:00 μ.μ.
Ημερομηνία και ώρα ηλεκτρονικής αποσφράγισης προσφορών:	04.08.2026 ημέρα Τρίτη και ώρα 09:00 π.μ.

Μετά την παρέλευση της καταληκτικής ημερομηνίας και ώρας δεν υπάρχει η δυνατότητα υποβολής προσφοράς στο Σύστημα.

1.6 Δημοσιότητα

A. Δημοσίευση στην Επίσημη Εφημερίδα της Ευρωπαϊκής Ένωσης⁹

Προκήρυξη υπό τη μορφή Τυποποιημένου Εντύπου της παρούσας διαδικασίας σύναψης σύμβασης **απεστάλη με ηλεκτρονικά μέσα για δημοσίευση στην Υπηρεσία Εκδόσεων TED της Ευρωπαϊκής Ένωσης (eNotices2)** την 24^η Ιουνίου 2026, ημέρα Τετάρτη (Αναγνωριστικό/έκδοση προκήρυξης: 63e6d42f2b804a89b78750fb203a9dd2 01).

B. Δημοσίευση σε εθνικό επίπεδο ¹⁰

Δημοσίευση σε εθνικό επίπεδο

Η προκήρυξη η οποία δημοσιεύθηκε στον ιστότοπο TED της Ευρωπαϊκής Ένωσης καταχωρήθηκε στο Κεντρικό Ηλεκτρονικό Μητρώο Δημοσίων Συμβάσεων (Κ.Η.Μ.ΔΗ.Σ.). Το πλήρες κείμενο της παρούσας διακήρυξης καταχωρήθηκε στο Κεντρικό Ηλεκτρονικό Μητρώο Δημοσίων Συμβάσεων (Κ.Η.Μ.ΔΗ.Σ.).

⁹ Για δημόσιες συμβάσεις άνω των ορίων, ή για τις συμβάσεις κάτω των ορίων, εφόσον η αναθέτουσα αρχή το επιλέξει. Πρβλ. άρθρο 65, παρ.6 του ν.4412/2016.



Τα έγγραφα της σύμβασης της παρούσας διακήρυξης καταχωρήθηκαν στη σχετική ηλεκτρονική διαδικασία σύναψης δημόσιας σύμβασης στο Ε.Σ.Η.ΔΗ.Σ., η οποία έλαβε Συστημικό Αύξοντα Αριθμό: **486018** και αναρτήθηκαν στη Διαδικτυακή Πύλη (www.promitheus.gov.gr) του ΟΠΣ ΕΣΗΔΗΣ.

Η μορφή του URL για την απευθείας πρόσβαση στα στοιχεία και έγγραφα Δημόσιας Σύμβασης μιας ηλεκτρονικής διαγωνιστικής διαδικασίας στο ΕΣΗΔΗΣ Π&Υ, τα οποία έχουν δημοσιευτεί στη Διαδικτυακή Πύλη «Προμηθεύς» του ΟΠΣ ΕΣΗΔΗΣ, έχει ως εξής: <https://nepss-search.eprocurement.gov.gr/actSearch/resources/search/XXXXXX>, όπου XXXXXX είναι ο συστημικός αύξων αριθμός της σχετικής ηλεκτρονικής διαγωνιστικής διαδικασίας στο ΕΣΗΔΗΣ Π&Υ.

Η παρούσα Διακήρυξη όπως προβλέπεται στην περίπτωση (ιστ) της παραγράφου 3 του άρθρου 76 του Ν.4727/2020, όπως τροποποιήθηκε και ισχύει με τις διατάξεις του ν. 5218/2025, αναρτήθηκε στο διαδίκτυο, στον ιστότοπο <http://et.diaivgeia.gov.gr/> (ΠΡΟΓΡΑΜΜΑ ΔΙΑΥΓΕΙΑ).

Η Διακήρυξη καταχωρήθηκε επίσης, στο διαδίκτυο, στην ιστοσελίδα της αναθέτουσας αρχής, στη διεύθυνση (URL): www.komotini.gr στην διαδρομή : Αρχική Σελίδα ► Προκηρύξεις.

Περίληψη της παρούσας Διακήρυξης δημοσιεύεται και στον Ελληνικό Τύπο, σύμφωνα με το άρθρο 66 του Ν. 4412/2016, όπως τροποποιήθηκε και ισχύει σε δύο (2) ημερήσιες τοπικές εφημερίδες και σε μία (1) εβδομαδιαία τοπική εφημερίδα και συγκεκριμένα :

- **Ο ΧΡΟΝΟΣ**, Νικ. Ζωΐδου 22-24, Τ.Κ. 69132, Κομοτηνή, Τηλ.: 25310 22791, Fax: 2531031302, E-mail: xronos@xronos.gr - xronos@otenet.gr
- **ΠΑΡΑΤΗΡΗΤΗΣ ΤΗΣ ΘΡΑΚΗΣ**, Τ.Θ. 48, Όπισθεν Οικισμού Ηφαίστου - Έναντι Πανεπιστημιούπολης, Τ.Κ. 69100, Κομοτηνή, Τηλ.: 25310 33474, Fax: 25310 26027, E-mail: paratir@otenet.gr
- **ΘΡΑΚΙΚΗ ΑΓΟΡΑ**, Γ. Νικολάου 1 – 3, Τ.Κ. 69100 Κομοτηνή, Τηλ. 25310 26500, E-mail: info@thrakikiagora.gr

Γ. Έξοδα δημοσιεύσεων

Τα κηρύκεια και τα λοιπά έξοδα της δημοπρασίας, αρχικής και επαναληπτικής, θα καταβάλλονται σε κάθε περίπτωση από τον εργολάβο, ή τον προμηθευτή που ανακηρύχθηκε ανάδοχος με τη διαδικασία, με την προσκόμιση των νόμιμων παραστατικών. (άρθρο 4 παρ.3 του ν.3548/2007, όπως τροποποιήθηκε από την παρ.2 του άρθρου 26 ν.5005/2022). Οι δαπάνες δημοσίευσης της διακήρυξης, καταβάλλονται από τον φορέα που έδωσε την εντολή καταχώρισης στην εφημερίδα, εντός των προθεσμιών του άρθρου 69Ζ του ν. 4270/2014 (Α' 143).

Σε περίπτωση σύμβασης σε τμήματα (όπως για την παρούσα διαδικασία σύναψης σύμβασης) η παρακράτηση των δαπανών δημοσιότητας πραγματοποιείται από το σύνολο των αναδόχων, αναλόγως του τμήματος κατακύρωσης.

Σε περίπτωση ανακήρυξης αναδόχου της δημοσιευόμενης διαδικασίας, οι ως άνω δαπάνες παρακρατούνται από τον φορέα και αφαιρούνται από το τίμημα που οφείλει στον ανάδοχο για το σχετικό έργο ή προμήθεια. (άρθρο 4 παρ.4 του ν.3548/2007, όπως προστέθηκε από την παρ.2 του άρθρου 26 ν.5005/2022).

Σε περίπτωση ματαίωσης ή ακύρωσης του Διαγωνισμού, τα έξοδα δημοσίευσης θα βαρύνουν την Αναθέτουσα Αρχή.

1.7 Αρχές εφαρμοζόμενες στη διαδικασία σύναψης

Οι οικονομικοί φορείς δεσμεύονται ότι: **α)** τηρούν και θα εξακολουθήσουν να τηρούν κατά την εκτέλεση της σύμβασης, εφόσον επιλεγούν, τις υποχρεώσεις τους που απορρέουν από τις διατάξεις της περιβαλλοντικής, κοινωνικοασφαλιστικής και εργατικής νομοθεσίας, που έχουν θεσπιστεί με το δίκαιο της Ένωσης, το εθνικό δίκαιο, συλλογικές συμβάσεις ή διεθνείς διατάξεις περιβαλλοντικού, κοινωνικού και εργατικού δικαίου, οι οποίες



απαριθμούνται στο Παράρτημα Χ του Προσαρτήματος Α του ν. 4412/2016. Η τήρηση των εν λόγω υποχρεώσεων ελέγχεται και βεβαιώνεται από τα όργανα που επιβλέπουν την εκτέλεση των δημοσίων συμβάσεων και τις αρμόδιες δημόσιες αρχές και υπηρεσίες που ενεργούν εντός των ορίων της ευθύνης και της αρμοδιότητάς τους¹¹.

β) δεν θα ενεργήσουν αθέμιτα, παράνομα ή καταχρηστικά καθ' όλη τη διάρκεια της διαδικασίας ανάθεσης, αλλά και κατά το στάδιο εκτέλεσης της σύμβασης, εφόσον επιλεγούν.

γ) λαμβάνουν τα κατάλληλα μέτρα για να διαφυλάξουν την εμπιστευτικότητα των πληροφοριών που έχουν χαρακτηρισθεί ως τέτοιες.

¹¹ Άρθρο 18 παρ. 2 του ν. 4412/2016



2. ΓΕΝΙΚΟΙ ΚΑΙ ΕΙΔΙΚΟΙ ΟΡΟΙ ΣΥΜΜΕΤΟΧΗΣ

2.1 Γενικές Πληροφορίες

2.1.1 Έγγραφα της σύμβασης

Τα έγγραφα της παρούσας διαδικασίας σύναψης,¹² είναι τα ακόλουθα:

1. η Προκήρυξη της Σύμβασης όπως αυτή έχει δημοσιευτεί στην Επίσημη Εφημερίδα της Ευρωπαϊκής Ένωσης,
2. το Ευρωπαϊκό Ενιαίο Έγγραφο Σύμβασης [ΕΕΕΣ],
3. η παρούσα διακήρυξη και τα παραρτήματά της,
4. οι συμπληρωματικές πληροφορίες που τυχόν παρέχονται στο πλαίσιο της διαδικασίας, ιδίως σχετικά με τις προδιαγραφές και τα σχετικά δικαιολογητικά,
5. το σχέδιο της σύμβασης με τα Παραρτήματά της.

2.1.2 Επικοινωνία - Πρόσβαση στα έγγραφα της Σύμβασης

Όλες οι επικοινωνίες σε σχέση με τα βασικά στοιχεία της διαδικασίας σύναψης της σύμβασης, καθώς και όλες οι ανταλλαγές πληροφοριών, ιδίως η ηλεκτρονική υποβολή, εκτελούνται με τη χρήση της πλατφόρμας του Εθνικού Συστήματος Ηλεκτρονικών Δημοσίων Συμβάσεων (ΕΣΗΔΗΣ), η οποία είναι προσβάσιμη μέσω της Διαδικτυακής Πύλης (www.promitheus.gov.gr).

Τα τεύχη του διαγωνισμού είναι ελεύθερα προσβάσιμα για όλους τους ενδιαφερόμενους στον ηλεκτρονικό ιστότοπο του Δήμου.

Γενικά, η υποβολή των αποφάσεων, πρακτικών, γνωμοδοτήσεων, οι κοινοποιήσεις και οι προσκλήσεις της Αναθέτουσας Αρχής προς τους οικονομικούς φορείς, καθώς και κάθε άλλη επικοινωνία μεταξύ οικονομικών φορέων και Αναθέτουσας Αρχής πραγματοποιούνται μέσω της λειτουργικότητας «Επικοινωνία» του Συστήματος. Τα σχετικά στοιχεία αποστολής, κοινοποίησης, υποβολής ή ανάρτησης που αποτυπώνονται στις αντίστοιχες οθόνες της διεπαφής του χρήστη, και ειδικότερα ο καταγεγραμμένος χρόνος αυτών, αποτελούν απόδειξη επικοινωνίας και διακίνησης εγγράφων μέσω του Συστήματος.

2.1.3 Παροχή Διευκρινίσεων

Τα σχετικά αιτήματα παροχής διευκρινίσεων υποβάλλονται ηλεκτρονικά, το αργότερο **δέκα (10) ημέρες** πριν την καταληκτική ημερομηνία υποβολής προσφορών και απαντώνται αντίστοιχα, στο πλαίσιο της παρούσας, στη σχετική ηλεκτρονική διαδικασία σύναψης δημόσιας σύμβασης στην πλατφόρμα του ΕΣΗΔΗΣ, η οποία είναι προσβάσιμη μέσω της Διαδικτυακής πύλης (www.promitheus.gov.gr). Αιτήματα παροχής συμπληρωματικών πληροφοριών – διευκρινίσεων υποβάλλονται από εγγεγραμμένους στο σύστημα οικονομικούς φορείς, δηλαδή από εκείνους που διαθέτουν σχετικά διαπιστευτήρια που τους έχουν χορηγηθεί (όνομα χρήστη και κωδικό πρόσβασης) και απαραίτητα το ηλεκτρονικό αρχείο με το κείμενο των ερωτημάτων είναι ηλεκτρονικά υπογεγραμμένο. Αιτήματα παροχής διευκρινίσεων που είτε

¹² Ως «έγγραφο διαδικασίας σύναψης της σύμβασης» ή «έγγραφο της σύμβασης», κατά την έννοια της περ. 14 της παρ.1 του άρθρου 2 του ν. 4412/2016 νοείται κάθε έγγραφο το οποίο παρέχει ή στο οποίο παραπέμπει η Α.Α./Α.Φ. με σκοπό να περιγράψει ή να προσδιορίσει στοιχεία της σύμβασης ή της διαδικασίας ανάθεσης, συμπεριλαμβανομένης της προκήρυξης σύμβασης του άρθρου 63 και 293, της προκαταρκτικής προκήρυξης του άρθρου 62, της περιοδικής ενδεικτικής προκήρυξης του άρθρου 291, αν χρησιμοποιείται ως μέσο προκήρυξης του διαγωνισμού, των τεχνικών προδιαγραφών, του περιγραφικού εγγράφου, των προτεινόμενων όρων της σύμβασης, των υποδειγμάτων για την προσκόμιση των εγγράφων από τους υποψηφίους και τους προσφέροντες, των πληροφοριών σχετικά με τις γενικές και ειδικές υποχρεώσεις και τυχόν πρόσθετων εγγράφων. Επίσης, στην έννοια αυτή περιλαμβάνονται και η διακήρυξη ή η πρόσκληση σε διαπραγμάτευση στις οποίες αναφέρονται όλοι οι ειδικοί και γενικοί όροι σύναψης και εκτέλεσης της σύμβασης, το Ενιαίο Ευρωπαϊκό Έγγραφο Σύμβασης (ΕΕΕΣ), οι συμπληρωματικές πληροφορίες που παρέχει η αναθέτουσα αρχή δυνάμει της παρ. 2 του άρθρου 67 και της παρ. 2 του άρθρου 297, το σχέδιο της σύμβασης μετά των Παραρτημάτων αυτής και η τεχνική συγγραφή υποχρεώσεων που περιλαμβάνει και τις εφαρμοστέες τεχνικές προδιαγραφές



υποβάλλονται με άλλο τρόπο είτε το ηλεκτρονικό αρχείο που τα συνοδεύει δεν είναι ηλεκτρονικά υπογεγραμμένο, δεν εξετάζονται.

Η αναθέτουσα αρχή παρατείνει την προθεσμία παραλαβής των προσφορών, ούτως ώστε όλοι οι ενδιαφερόμενοι οικονομικοί φορείς να μπορούν να λάβουν γνώση όλων των αναγκαίων πληροφοριών για την κατάρτιση των προσφορών στις ακόλουθες περιπτώσεις:

- α) όταν, για οποιονδήποτε λόγο, πρόσθετες πληροφορίες, αν και ζητήθηκαν από τον οικονομικό φορέα έγκαιρα, δεν έχουν παρασχεθεί το αργότερο έξι (6) ημέρες πριν από την προθεσμία που ορίζεται για την παραλαβή των προσφορών,
- β) όταν τα έγγραφα της σύμβασης υφίστανται σημαντικές αλλαγές. Η διάρκεια της παράτασης θα είναι ανάλογη με τη σπουδαιότητα των πληροφοριών ή των αλλαγών.

Όταν οι πρόσθετες πληροφορίες δεν έχουν ζητηθεί έγκαιρα ή δεν έχουν σημασία για την προετοιμασία κατάλληλων προσφορών, η παράταση της προθεσμίας εναπόκειται στη διακριτική ευχέρεια της αναθέτουσας αρχής.

Για λεπτομέρειες και εμπειριστατωμένη περιγραφή της σχετικής νέας λειτουργικότητας, συμβουλευτείτε τα επικαιροποιημένα σχετικά αναλυτικά εγχειρίδια χρήσης του ΕΣΗΔΗΣ Π&Υ που έχουν αναρτηθεί στην Διαδικτυακή Πύλη Ηλεκτρονικών Δημοσίων Συμβάσεων «Promitheus» (www.eprocurement.gov.gr ή www.promitheus.gov.gr) στην ενότητα «Εγχειρίδια & e-Learning».

2.1.4 Γλώσσα

Τα έγγραφα της σύμβασης έχουν συνταχθεί στην ελληνική γλώσσα. Σε περίπτωση ασυμφωνίας μεταξύ των τμημάτων των εγγράφων της σύμβασης που έχουν συνταχθεί σε περισσότερες γλώσσες, επικρατεί η ελληνική έκδοση.¹³

Τυχόν προδικαστικές προσφυγές υποβάλλονται στην ελληνική γλώσσα.

Οι **προσφορές**, τα στοιχεία που περιλαμβάνονται σε αυτές, καθώς και τα αποδεικτικά έγγραφα σχετικά με τη μη ύπαρξη λόγου αποκλεισμού και την πλήρωση των κριτηρίων ποιοτικής επιλογής¹⁴ συντάσσονται στην ελληνική γλώσσα ή συνοδεύονται από επίσημη μετάφρασή τους στην ελληνική γλώσσα.

Τα αλλοδαπά δημόσια και ιδιωτικά έγγραφα συνοδεύονται από μετάφρασή τους στην ελληνική γλώσσα επικυρωμένη, είτε από πρόσωπο αρμόδιο κατά τις κείμενες διατάξεις της εθνικής νομοθεσίας είτε από πρόσωπο κατά νόμο αρμόδιο της χώρας στην οποία έχει συνταχθεί το έγγραφο.

Ενημερωτικά και τεχνικά φυλλάδια και άλλα έντυπα, εταιρικά ή μη, με ειδικό τεχνικό περιεχόμενο, δηλαδή **έντυπα με αμιγώς τεχνικά χαρακτηριστικά**, όπως αριθμούς, αποδόσεις σε διεθνείς μονάδες, μαθηματικούς τύπους και σχέδια, που είναι δυνατόν να διαβαστούν σε κάθε γλώσσα και δεν είναι απαραίτητη η μετάφραση τους, μπορούν να υποβάλλονται σε άλλη γλώσσα, χωρίς να συνοδεύονται από μετάφραση στην ελληνική.¹⁵

Κατά παρέκκλιση των ως άνω παραγράφων, γίνεται δεκτή η υποβολή ενός ή περισσότερων στοιχείων των προσφορών και των δικαιολογητικών κατακύρωσης, στην Αγγλική γλώσσα χωρίς να απαιτείται επικύρωσή τους, στο μέτρο που τα ανωτέρω έγγραφα είναι καταχωρισμένα σε επίσημους ιστότοπους φορέων πιστοποίησης, στους οποίους υπάρχει ελεύθερη πρόσβαση μέσω διαδικτύου και εφόσον ο οικονομικός φορέας παραπέμπει σε αυτούς, προκειμένου η επαλήθευση της ισχύος τους να είναι ευχερής για την αναθέτουσα αρχή¹⁶

¹³ Άρθρο 53, παρ.3 του ν. 4412/2016: Τα έγγραφα της σύμβασης (όπως περιγράφονται στην παρ. 2.1.1) συντάσσονται υποχρεωτικά στην ελληνική γλώσσα και προαιρετικά και σε άλλες γλώσσες, συνολικά ή μερικά. Σε περίπτωση ασυμφωνίας μεταξύ των τμημάτων των εγγράφων της σύμβασης που έχουν συνταχθεί σε περισσότερες γλώσσες, επικρατεί η ελληνική έκδοση.

¹⁴ Άρθρο 80 παρ. 10 ν. 4412/2016

¹⁵ Άρθρο 92, παρ.4 του ν. 4412/2016

¹⁶ Παρ. 4 Α του ως άνω άρθρου 92



Κάθε μορφής επικοινωνία με την αναθέτουσα αρχή, καθώς και μεταξύ αυτής και του αναδόχου, θα γίνονται υποχρεωτικά στην ελληνική γλώσσα¹⁷.

2.1.5 Εγγυήσεις¹⁸

Οι εγγυητικές επιστολές των παραγράφων 2.2.2 και 4.1. εκδίδονται από πιστωτικά ιδρύματα ή χρηματοδοτικά ιδρύματα ή ασφαλιστικές επιχειρήσεις κατά την έννοια των περιπτώσεων β' και γ' της παρ. 1 του άρθρου 14 του ν. 4364/2016 (Α' 13)¹⁹, που λειτουργούν νόμιμα στα κράτη - μέλη της Ένωσης ή του Ευρωπαϊκού Οικονομικού Χώρου ή στα κράτη-μέλη της ΣΔΣ και έχουν, σύμφωνα με τις ισχύουσες διατάξεις, το δικαίωμα αυτό. Μπορούν, επίσης, να εκδίδονται από το Τ.Μ.Ε.Δ.Ε. ή να παρέχονται με γραμμάτιο του Ταμείου Παρακαταθηκών και Δανείων με παρακατάθεση σε αυτό του αντίστοιχου χρηματικού ποσού²⁰. Αν συσταθεί παρακαταθήκη με γραμμάτιο παρακατάθεσης χρεογράφων στο Ταμείο Παρακαταθηκών και Δανείων, τα τοκομερίδια ή μερίσματα που λήγουν κατά τη διάρκεια της εγγύησης επιστρέφονται μετά τη λήξη τους στον υπέρ ου η εγγύηση οικονομικό φορέα.

Οι εγγυητικές επιστολές εκδίδονται κατ' επιλογή των οικονομικών φορέων από έναν ή περισσότερους εκδότες της παραπάνω παραγράφου.

Οι εγγυήσεις αυτές περιλαμβάνουν κατ' ελάχιστον τα ακόλουθα στοιχεία: α) την ημερομηνία έκδοσης, β) τον εκδότη, γ) την αναθέτουσα αρχή προς την οποία απευθύνονται, δ) τον αριθμό της εγγύησης, ε) το ποσό που καλύπτει η εγγύηση, στ) την πλήρη επωνυμία, τον Α.Φ.Μ. και τη διεύθυνση του οικονομικού φορέα υπέρ του οποίου εκδίδεται η εγγύηση (στην περίπτωση ένωσης αναγράφονται όλα τα παραπάνω για κάθε μέλος της ένωσης), ζ) τους όρους ότι: αα) η εγγύηση παρέχεται ανέκκλητα και ανεπιφύλακτα, ο δε εκδότης παραιτείται του δικαιώματος της διαιρέσεως και της διζήσεως, και ββ) ότι σε περίπτωση κατάρτησης αυτής, το ποσό της κατάρτησης υπόκειται στο εκάστοτε ισχύον τέλος χαρτοσήμου, η) τα στοιχεία της σχετικής διακήρυξης και την ημερομηνία διενέργειας του διαγωνισμού θ) την ημερομηνία λήξης ή τον χρόνο ισχύος της εγγύησης, ι) την ανάληψη υποχρέωσης από τον εκδότη της εγγύησης να καταβάλει το ποσό της εγγύησης ολικά ή μερικά εντός πέντε (5) ημερών μετά από απλή έγγραφη ειδοποίηση εκείνου προς τον οποίο απευθύνεται και ια) στην περίπτωση των εγγυήσεων καλής εκτέλεσης και προκαταβολής, τον αριθμό και τον τίτλο της σχετικής σύμβασης²¹.

Η περ. α' του προηγούμενου εδαφίου ζ' δεν εφαρμόζεται για τις εγγυήσεις που παρέχονται με γραμμάτιο του Ταμείου Παρακαταθηκών και Δανείων.

Η αναθέτουσα αρχή επικοινωνεί με τους εκδότες των εγγυητικών επιστολών προκειμένου να διαπιστώσει την εγκυρότητά τους.

2.1.6 Προστασία Προσωπικών Δεδομένων

Η αναθέτουσα αρχή ενημερώνει το φυσικό πρόσωπο που υπογράφει την προσφορά ως Προσφέρων ή ως Νόμιμος Εκπρόσωπος Προσφέροντος, ότι η ίδια ή και τρίτοι, κατ' εντολή και για λογαριασμό της, θα επεξεργάζονται προσωπικά δεδομένα που περιέχονται στους φακέλους της προσφοράς και τα αποδεικτικά μέσα τα οποία υποβάλλονται σε αυτήν, στο πλαίσιο του παρόντος Διαγωνισμού, για το σκοπό της αξιολόγησης των προσφορών και της ενημέρωσης έτερων συμμετεχόντων σε αυτόν, λαμβάνοντας κάθε εύλογο μέτρο για τη διασφάλιση του απόρρητου και της ασφάλειας της επεξεργασίας των δεδομένων και της προστασίας τους από κάθε μορφής αθέμιτη επεξεργασία, σύμφωνα με τις

¹⁷ Με την επιφύλαξη της εν όλω ή εν μέρει σύνταξης των εγγράφων σε άλλη γλώσσα

¹⁸ Άρθρο 72 ν. 4412/2 016

¹⁹ Πρβλ. άρθρο 120 ν.4512/2018 (ΦΕΚ Α' 5/17.1.2017), καθώς και άρθρο 15 παρ.1 ν.4541/2018 (ΦΕΚ Α' 93/31.5.2018),

²⁰ Τα γραμμάτια σύστασης χρηματικής παρακαταθήκης του Ταμείου Παρακαταθηκών και Δανείων, για την παροχή εγγυήσεων συμμετοχής και καλής εκτέλεσης (εγγυοδοτική παρακαταθήκη) συστήνονται σύμφωνα με την ειδική νομοθεσία που διέπει αυτό και ειδικότερα βάσει του άρθρου 4 του π.δ της 30 Δεκεμβρίου 1926/3 Ιανουαρίου 1927 ("Περί συστάσεως και αποδόσεως παρακαταθηκών και καταθέσεων παρά τω Ταμείω Παρακαταθηκών και Δανείων"). Πρβλ. το με αρ. πρωτ. 2756/23-5-2017 έγγραφο της Ε.Α.Α.ΔΗ.ΣΥ. (ΑΔΑ: 7ΝΣΡΟΞΤΒ-975).

²¹ Παρ. 12 άρθρου 72 ν. 4412/2016



διατάξεις της κείμενης νομοθεσίας περί προστασίας προσωπικών δεδομένων, κατά τα αναλυτικώς αναφερόμενα στην αναλυτική ενημέρωση που επισυνάπτεται στην παρούσα.

2.2 Δικαίωμα Συμμετοχής - Κριτήρια Ποιοτικής Επιλογής

2.2.1 Δικαίωμα συμμετοχής

1. Δικαίωμα συμμετοχής στη διαδικασία σύναψης της παρούσας σύμβασης έχουν φυσικά ή νομικά πρόσωπα και, σε περίπτωση ενώσεων οικονομικών φορέων, τα μέλη αυτών, που είναι εγκατεστημένα σε:

α) κράτος-μέλος της Ένωσης,

β) κράτος-μέλος του Ευρωπαϊκού Οικονομικού Χώρου (Ε.Ο.Χ.),

γ) τρίτες χώρες που έχουν υπογράψει και κυρώσει τη ΣΔΣ²², στο βαθμό που η υπό ανάθεση δημόσια σύμβαση καλύπτεται από τα Παραρτήματα 1, 2, 4, 5, 6 και 7²³ και τις γενικές σημειώσεις του σχετικού με την Ένωση Προσαρτήματος Ι της ως άνω Συμφωνίας, καθώς και

δ) σε τρίτες χώρες που δεν εμπίπτουν στην περίπτωση γ' της παρούσας παραγράφου και έχουν συνάψει διμερείς ή πολυμερείς συμφωνίες με την Ένωση σε θέματα διαδικασιών ανάθεσης δημοσίων συμβάσεων²⁴.

Στο βαθμό που καλύπτονται από τα Παραρτήματα 1, 2, 4, 5 6 και 7 και τις γενικές σημειώσεις του σχετικού με την Ένωση Προσαρτήματος Ι της ΣΔΣ, καθώς και τις λοιπές διεθνείς συμφωνίες από τις οποίες δεσμεύεται η Ένωση, οι αναθέτουσες αρχές επιφυλάσσουν για τα έργα, τα αγαθά, τις υπηρεσίες και τους οικονομικούς φορείς των χωρών που έχουν υπογράψει τις εν λόγω συμφωνίες μεταχείριση εξίσου ευνοϊκή με αυτήν που επιφυλάσσουν για τα έργα, τα αγαθά, τις υπηρεσίες και τους οικονομικούς φορείς της Ένωσης²⁵.

2. Οικονομικός φορέας συμμετέχει είτε μεμονωμένα είτε ως μέλος ένωσης. Οι ενώσεις οικονομικών φορέων, συμπεριλαμβανομένων και των προσωρινών συμπράξεων, δεν απαιτείται να περιβληθούν συγκεκριμένη νομική μορφή για την υποβολή προσφοράς. Η αναθέτουσα αρχή μπορεί να απαιτήσει από τις ενώσεις οικονομικών φορέων να περιβληθούν συγκεκριμένη νομική μορφή, εφόσον τους ανατεθεί η σύμβαση.

Στις περιπτώσεις υποβολής προσφοράς από ένωση οικονομικών φορέων, όλα τα μέλη της ευθύνονται έναντι της αναθέτουσας αρχής αλληλέγγυα και εις ολόκληρον.²⁶

2.2.2 Εγγύηση συμμετοχής²⁷

2.2.2.1. Για την έγκυρη συμμετοχή στη διαδικασία σύναψης της παρούσας σύμβασης, κατατίθεται από τους συμμετέχοντες οικονομικούς φορείς (προσφέροντες), εγγυητική επιστολή συμμετοχής ύψους 1,00 % επί του ενδεικτικού προϋπολογισμού χωρίς ΦΠΑ.

Το ύψος της εγγύησης συμμετοχής του προκηρυσσόμενου αντικειμένου (για όλες τις ομάδες), είναι **5.067,50€** (πέντε χιλιάδες εξήντα επτά ευρώ και πενήντα λεπτά), **εφόσον ο υποψήφιος οικονομικός φορέας συμμετάσχει** για το σύνολο των ομάδων που αφορά η σύμβαση.

²² Βλ. σχετικά με ΣΔΣ https://www.wto.org/english/tratop_e/gproc_e/gp_gpa_e.htm

²³ Σύμφωνα με το ισχύον κείμενο της ΣΔΣ, τα σχετικά παραρτήματα που αναφέρονται στο άρθρο 25 αντιστοιχούν πλέον στα 1, 2, 4, 5, 6 και 7.

²⁴ Επιστημαίνεται ότι απαγορεύεται η συμμετοχή εξωχώριας εταιρείας από «μη συνεργάσιμα κράτη στον φορολογικό τομέα» κατά την έννοια των παρ. 3 και 4 του άρθρου 65 του ν. 4172/2013, καθώς και από κράτη που έχουν προνομιακό φορολογικό καθεστώς, όπως αυτά ορίζονται στον κατάλογο της απόφασης της παρ. 7 του άρθρου 65 του ως άνω Κώδικα, κατά τα αναφερόμενα στην περίπτωση α' και β' της παραγράφου 4 του άρθρου 4 του ν. 3310/2005.

²⁵ Πρβλ. σχετικά, σελ. 8 της Ανακοίνωσης της Επιτροπής C (2019) 5494 final «Κατευθυντήριες γραμμές για τη συμμετοχή προσφερόντων και αγαθών από τρίτες χώρες στην αγορά δημοσίων συμβάσεων της ΕΕ».

²⁶ Άρθρο 19 ν. 4412/2016

²⁷ Παρ. 1, 2 και 12 του άρθρου 72 του ν.4412/2016.



Εφόσον υποβληθεί προσφορά για συγκεκριμένες ομάδες το ύψος της εκάστοτε εγγυητικής επιστολής θα έχει ως εξής (άρθρο 72 παρ.1α του Ν.4412/2016) :

<u>A/A</u>	<u>ΟΜΑΔΑ</u>	<u>ΠΕΡΙΓΡΑΦΗ</u>	<u>ΣΥΝΟΛΟ</u>	<u>Ύψος Εγγυητικής Επιστολής για κάθε ομάδα</u>
1	ΟΜΑΔΑ Α	ΑΝΤΙΚΑΤΑΣΤΑΣΗ ΜΟΝΩΣΗΣ ΔΩΜΑΤΟΣ	314.000,00€	3.140,00€
2	ΟΜΑΔΑ Β			687,50€
	B.1	ΑΝΤΙΚΑΤΑΣΤΑΣΗ ΕΞΟΠΛΙΣΜΟΥ ΧΩΡΩΝ ΕΚΔΗΛΩΣΕΩΝ	28.750,00€	
	B.2	ΑΝΤΙΚΑΤΑΣΤΑΣΗ ΕΞΟΠΛΙΣΜΟΥ ΥΠΑΙΘΡΙΩΝ ΧΩΡΩΝ-ΧΩΡΩΝ ΔΡΑΣΤΗΡΙΟΤΗΤΩΝ	10.000,00€	
	B.3	ΑΝΤΙΚΑΤΑΣΤΑΣΗ ΕΠΙΚΑΛΥΨΗΣ ΥΠΑΙΘΡΙΩΝ ΧΩΡΩΝ-ΧΩΡΩΝ ΔΡΑΣΤΗΡΙΟΤΗΤΩΝ	30.000,00€	
3	ΟΜΑΔΑ Γ	ΑΝΤΙΚΑΤΑΣΤΑΣΗ ΥΦΙΣΤΑΜΕΝΟΥ ΣΥΣΤΗΜΑΤΟΣ ΘΕΡΜΑΝΣΗΣ	124.000,00€	1.240,00€
ΕΚΤΙΜΩΜΕΝΗ ΑΞΙΑ ΠΡΟΜΗΘΕΙΑΣ			506.750,00€ χωρίς Φ.Π.Α.	5.067,50€

Στο Παράρτημα της παρούσας υφίσταται το υπόδειγμα της εγγυητικής επιστολής συμμετοχής στον διαγωνισμό.

Στην περίπτωση ένωσης οικονομικών φορέων, η εγγύηση συμμετοχής περιλαμβάνει και τον όρο ότι η εγγύηση καλύπτει τις υποχρεώσεις όλων των οικονομικών φορέων που συμμετέχουν στην ένωση.

Η εγγύηση συμμετοχής πρέπει να ισχύει τουλάχιστον για τριάντα (30) ημέρες μετά τη λήξη του χρόνου ισχύος της προσφοράς του άρθρου 2.4.5 της παρούσας, άλλως η προσφορά απορρίπτεται. Η αναθέτουσα αρχή μπορεί, πριν τη λήξη της προσφοράς, να ζητά από τους προσφέροντες να παρατείνουν, πριν τη λήξη τους, τη διάρκεια ισχύος της προσφοράς και της εγγύησης συμμετοχής. Οι πρωτότυπες εγγυήσεις συμμετοχής, πλην των εγγυήσεων που εκδίδονται ηλεκτρονικά, προσκομίζονται, σε κλειστό φάκελο με ευθύνη του οικονομικού φορέα, το αργότερο πριν την ημερομηνία και ώρα αποσφράγισης των προσφορών που ορίζεται στην παρ. 3.1 της παρούσας, άλλως η προσφορά απορρίπτεται ως απαράδεκτη, μετά από γνώμη της Επιτροπής Διαγωνισμού.

2.2.2.2. Η εγγύηση συμμετοχής επιστρέφεται στον ανάδοχο με την προσκόμιση της εγγύησης καλής εκτέλεσης.

Η εγγύηση συμμετοχής επιστρέφεται στους λοιπούς προσφέροντες, σύμφωνα με τα ειδικότερα οριζόμενα στην παρ. 3 του άρθρου 72 του ν. 4412/2016.²⁸

²⁸ Άρθρο 72 παρ. 3 εδάφιο δεύτερο του ν. 4412/2016



2.2.2.3. Η εγγύηση συμμετοχής καταπίπτει, εάν ο προσφέρων: α) αποσύρει την προσφορά του κατά τη διάρκεια ισχύος αυτής, β) παρέχει, εν γνώσει του, ψευδή στοιχεία ή πληροφορίες που αναφέρονται στις παραγράφους 2.2.3 έως 2.2.8, γ) δεν προσκομίζει εγκαίρως τα προβλεπόμενα από την παρούσα δικαιολογητικά (παραγράφοι 2.2.9 και 3.2), δ) δεν προσέλθει εγκαίρως για υπογραφή του συμφωνητικού, ε) υποβάλει μη κατάλληλη προσφορά, με την έννοια της περ. 46 της παρ. 1 του άρθρου 2 του ν. 4412/2016, στ) δεν ανταποκριθεί στη σχετική πρόσκληση της αναθέτουσας αρχής να εξηγήσει την τιμή ή το κόστος της προσφοράς του εντός της τεθείσας προθεσμίας και η προσφορά του απορριφθεί²⁹, ζ) στις περιπτώσεις των παρ. 3, 4 και 5 του άρθρου 103 του ν. 4412/2016, περί πρόσκλησης για υποβολή δικαιολογητικών από τον προσωρινό ανάδοχο, αν, κατά τον έλεγχο των παραπάνω δικαιολογητικών, σύμφωνα με τις παραγράφους 3.2 και 3.4 της παρούσας, διαπιστωθεί ότι τα στοιχεία που δηλώθηκαν στο ΕΕΕΣ είναι εκ προθέσεως απατηλά, ή ότι έχουν υποβληθεί πλαστά αποδεικτικά στοιχεία, ή αν, από τα παραπάνω δικαιολογητικά που προσκομίσθηκαν νομίμως και εμπροθέσμως, δεν αποδεικνύεται η μη συνδρομή των λόγων αποκλεισμού της παραγράφου 2.2.3 ή η πλήρωση μιας ή περισσότερων από τις απαιτήσεις των κριτηρίων ποιοτικής επιλογής.

2.2.3 Λόγοι αποκλεισμού³⁰

Αποκλείεται από τη συμμετοχή στην παρούσα διαδικασία σύναψης σύμβασης (διαγωνισμό) οικονομικός φορέας, εφόσον συντρέχει στο πρόσωπό του (εάν πρόκειται για μεμονωμένο φυσικό ή νομικό πρόσωπο) ή σε ένα από τα μέλη του (εάν πρόκειται για ένωση οικονομικών φορέων) ένας ή περισσότεροι από τους ακόλουθους λόγους:

2.2.3.1. Όταν υπάρχει σε βάρος του αμετάκλητη³¹ καταδικαστική απόφαση για ένα από τα ακόλουθα εγκλήματα:

α) συμμετοχή σε εγκληματική οργάνωση, όπως αυτή ορίζεται στο άρθρο 2 της απόφασης-πλαίσιο 2008/841/ΔΕΥ του Συμβουλίου της 24ης Οκτωβρίου 2008, για την καταπολέμηση του οργανωμένου εγκλήματος (ΕΕ L 300 της 11.11.2008 σ.42), και τα εγκλήματα του άρθρου 187 του Ποινικού Κώδικα (εγκληματική οργάνωση),

β) ενεργητική δωροδοκία, όπως ορίζεται στο άρθρο 3 της σύμβασης περί της καταπολέμησης της δωροδοκίας στην οποία ενέχονται υπάλληλοι των Ευρωπαϊκών Κοινοτήτων ή των κρατών-μελών της Ένωσης (ΕΕ C 195 της 25.6.1997, σ. 1) και στην παρ. 1 του άρθρου 2 της απόφασης-πλαίσιο 2003/568/ΔΕΥ του Συμβουλίου της 22ας Ιουλίου 2003, για την καταπολέμηση της δωροδοκίας στον ιδιωτικό τομέα (ΕΕ L 192 της 31.7.2003, σ. 54), καθώς και όπως ορίζεται στο εθνικό δίκαιο του οικονομικού φορέα, και τα εγκλήματα των άρθρων 159Α (δωροδοκία πολιτικών προσώπων), 236 (δωροδοκία υπαλλήλου), 237 παρ. 2-4 (δωροδοκία δικαστικών λειτουργιών), 237Α παρ. 2 (εμπορία επιρροής – μεσάζοντες), 396 παρ. 2 (δωροδοκία στον ιδιωτικό τομέα) του Ποινικού Κώδικα,

γ) απάτη εις βάρος των οικονομικών συμφερόντων της Ένωσης, κατά την έννοια των άρθρων 3 και 4 της Οδηγίας (ΕΕ) 2017/1371 του Ευρωπαϊκού Κοινοβουλίου και του Συμβουλίου της 5^{ης} Ιουλίου 2017 σχετικά με την καταπολέμηση, μέσω του ποινικού δικαίου, της απάτης εις βάρος των οικονομικών συμφερόντων της Ένωσης (L 198/28.07.2017) και τα εγκλήματα των άρθρων 159Α (δωροδοκία πολιτικών προσώπων), 216 (πλαστογραφία), 236 (δωροδοκία υπαλλήλου), 237 παρ. 2-4 (δωροδοκία δικαστικών λειτουργιών), 242 (ψευδής βεβαίωση, νόθευση κ.λπ.) 374 (διακεκριμένη κλοπή), 375 (υπεξαίρεση), 386 (απάτη), 386Α (απάτη με υπολογιστή), 386Β (απάτη σχετική με τις επιχορηγήσεις), 390 (απιστία) του Ποινικού Κώδικα και των άρθρων 155 επ. του Εθνικού Τελωνειακού Κώδικα (ν. 2960/2001, Α' 265), όταν αυτά στρέφονται κατά των οικονομικών συμφερόντων της Ευρωπαϊκής Ένωσης ή συνδέονται με την προσβολή αυτών των συμφερόντων, καθώς και τα εγκλήματα των άρθρων 23 (διασυνοριακή απάτη σχετικά με τον ΦΠΑ) και 24 (επικουρικές διατάξεις για την ποινική προστασία των οικονομικών συμφερόντων της Ευρωπαϊκής Ένωσης) του ν. 4689/2020 (Α' 103),

²⁹ Πρβλ άρθρο 88 σε συνδυασμό με άρθρο 72 ν. 4412/2016

³⁰ Άρθρα 73 και 74 ν. 4412/2016

³¹ Επισημαίνεται ότι η αναφορά στο ΕΕΕΣ σε "τελεσίδικη καταδικαστική απόφαση" νοείται ως "αμετάκλητη καταδικαστική απόφαση", η δε σχετική δήλωση του οικονομικού φορέα στο Μέρος ΙΙΙ.Α. του ΕΕΕΣ αφορά μόνο σε αμετάκλητες καταδικαστικές αποφάσεις



δ) τρομοκρατικά εγκλήματα ή εγκλήματα συνδεόμενα με τρομοκρατικές δραστηριότητες, όπως ορίζονται, αντιστοίχως, στα άρθρα 3-4 και 5-12 της Οδηγίας (ΕΕ) 2017/541 του Ευρωπαϊκού Κοινοβουλίου και του Συμβουλίου της 15^{ης} Μαρτίου 2017 για την καταπολέμηση της τρομοκρατίας και την αντικατάσταση της απόφασης-πλαίσιο 2002/475/ΔΕΥ του Συμβουλίου και για την τροποποίηση της απόφασης 2005/671/ΔΕΥ του Συμβουλίου (ΕΕ L 88/31.03.2017) ή ηθική αυτουργία ή συνέργεια ή απόπειρα διάπραξης εγκλήματος, όπως ορίζονται στο άρθρο 14 αυτής, και τα εγκλήματα των άρθρων 187Α και 187Β του Ποινικού Κώδικα, καθώς και τα εγκλήματα των άρθρων 32-35 του ν. 4689/2020 (Α'103),

ε) νομιμοποίηση εσόδων από παράνομες δραστηριότητες ή χρηματοδότηση της τρομοκρατίας, όπως αυτές ορίζονται στο άρθρο 1 της Οδηγίας (ΕΕ) 2015/849 του Ευρωπαϊκού Κοινοβουλίου και του Συμβουλίου της 20ης Μαΐου 2015, σχετικά με την πρόληψη της χρησιμοποίησης του χρηματοπιστωτικού συστήματος για τη νομιμοποίηση εσόδων από παράνομες δραστηριότητες ή για τη χρηματοδότηση της τρομοκρατίας, την τροποποίηση του κανονισμού (ΕΕ) αριθμ. 648/2012 του Ευρωπαϊκού Κοινοβουλίου και του Συμβουλίου, και την κατάργηση της οδηγίας 2005/60/ΕΚ του Ευρωπαϊκού Κοινοβουλίου και του Συμβουλίου και της οδηγίας 2006/70/ΕΚ της Επιτροπής (ΕΕ L 141/05.06.2015) και τα εγκλήματα των άρθρων 2 και 39 του ν. 4557/2018 (Α' 139),

στ) παιδική εργασία και άλλες μορφές εμπορίας ανθρώπων, όπως ορίζονται στο άρθρο 2 της Οδηγίας 2011/36/ΕΕ του Ευρωπαϊκού Κοινοβουλίου και του Συμβουλίου της 5ης Απριλίου 2011, για την πρόληψη και την καταπολέμηση της εμπορίας ανθρώπων και για την προστασία των θυμάτων της, καθώς και για την αντικατάσταση της απόφασης-πλαίσιο 2002/629/ΔΕΥ του Συμβουλίου (ΕΕ L 101 της 15.4.2011, σ. 1), και τα εγκλήματα του άρθρου 323Α του Ποινικού Κώδικα (εμπορία ανθρώπων).

Ο οικονομικός φορέας αποκλείεται, επίσης, όταν το πρόσωπο εις βάρος του οποίου εκδόθηκε αμετάκλητη καταδικαστική απόφαση είναι μέλος του διοικητικού, διευθυντικού ή εποπτικού οργάνου του ή έχει εξουσία εκπροσώπησης, λήψης αποφάσεων ή ελέγχου σε αυτό. Η υποχρέωση του προηγούμενου εδαφίου αφορά:

- στις περιπτώσεις εταιρειών περιορισμένης ευθύνης (Ε.Π.Ε.), ιδιωτικών κεφαλαιουχικών εταιρειών (Ι.Κ.Ε.) και προσωπικών εταιρειών (Ο.Ε. και Ε.Ε.) τους διαχειριστές.
- στις περιπτώσεις ανωνύμων εταιρειών (Α.Ε.), τον διευθύνοντα Σύμβουλο, τα μέλη του Διοικητικού Συμβουλίου, καθώς και τα πρόσωπα στα οποία με απόφαση του Διοικητικού Συμβουλίου έχει ανατεθεί το σύνολο της διαχείρισης και εκπροσώπησης της εταιρείας.
- στις περιπτώσεις Συνεταιρισμών, τα μέλη του Διοικητικού Συμβουλίου.
- σε όλες τις υπόλοιπες περιπτώσεις νομικών προσώπων, τον κατά περίπτωση νόμιμο εκπρόσωπο.

Εάν στις ως άνω περιπτώσεις (α) έως (στ) η κατά τα ανωτέρω, περίοδος αποκλεισμού δεν έχει καθοριστεί με αμετάκλητη απόφαση, αυτή ανέρχεται σε πέντε (5) έτη από την ημερομηνία της καταδίκης με αμετάκλητη απόφαση.

2.2.3.2. Στις ακόλουθες περιπτώσεις:

α) όταν ο οικονομικός φορέας έχει αθετήσει τις υποχρεώσεις του όσον αφορά στην καταβολή φόρων ή εισφορών κοινωνικής ασφάλισης και αυτό έχει διαπιστωθεί από δικαστική ή διοικητική απόφαση με τελεσίδικη και δεσμευτική ισχύ, σύμφωνα με διατάξεις της χώρας όπου είναι εγκατεστημένος ή την εθνική νομοθεσία ή

β) όταν η αναθέτουσα αρχή μπορεί να αποδείξει με τα κατάλληλα μέσα ότι ο οικονομικός φορέας έχει αθετήσει τις υποχρεώσεις του όσον αφορά την καταβολή φόρων ή εισφορών κοινωνικής ασφάλισης.



Αν ο οικονομικός φορέας είναι Έλληνας πολίτης ή έχει την εγκατάστασή του στην Ελλάδα, οι υποχρεώσεις του που αφορούν στις εισφορές κοινωνικής ασφάλισης καλύπτουν τόσο την κύρια όσο και την επικουρική ασφάλιση.

Οι υποχρεώσεις των περ. α' και β' της παρ. 2.2.3.2 θεωρείται ότι δεν έχουν αθετηθεί εφόσον δεν έχουν καταστεί ληξιπρόθεσμες ή εφόσον αυτές έχουν υπαχθεί σε δεσμευτικό διακανονισμό που τηρείται.

Δεν αποκλείεται ο οικονομικός φορέας, όταν έχει εκπληρώσει τις υποχρεώσεις του είτε καταβάλλοντας τους φόρους ή τις εισφορές κοινωνικής ασφάλισης που οφείλει, συμπεριλαμβανομένων, κατά περίπτωση, των δεδουλευμένων τόκων ή των προστίμων είτε υπαγόμενος σε δεσμευτικό διακανονισμό για την καταβολή τους στο μέτρο που τηρεί τους όρους του δεσμευτικού κανονισμού.

2.2.3.3 Κατ' εξαίρεση, ο οικονομικός φορέας δεν αποκλείεται, όταν ο αποκλεισμός, σύμφωνα με την παράγραφο 2.2.3.2, θα ήταν σαφώς δυσανάλογος, ιδίως όταν μόνο μικρά ποσά των φόρων ή των εισφορών κοινωνικής ασφάλισης δεν έχουν καταβληθεί ή όταν ο οικονομικός φορέας ενημερώθηκε σχετικά με το ακριβές ποσό που οφείλεται λόγω αθέτησης των υποχρεώσεών του όσον αφορά στην καταβολή φόρων ή εισφορών κοινωνικής ασφάλισης σε χρόνο κατά τον οποίο δεν είχε τη δυνατότητα να λάβει μέτρα, σύμφωνα με το τελευταίο εδάφιο της παρ. 2 του άρθρου 73 ν. 4412/2016, πριν από την εκπνοή της προθεσμίας υποβολής προσφοράς.

2.2.3.4. Αποκλείεται³² από τη συμμετοχή στη διαδικασία σύναψης της παρούσας σύμβασης, οικονομικός φορέας σε οποιαδήποτε από τις ακόλουθες καταστάσεις³³:

(α) εάν έχει αθετήσει τις υποχρεώσεις που προβλέπονται στην παρ. 2 του άρθρου 18 του ν. 4412/2016³⁴, περί αρχών που εφαρμόζονται στις διαδικασίες σύναψης δημοσίων συμβάσεων,

(β) εάν τελεί υπό πτώχευση ή έχει υπαχθεί σε διαδικασία ειδικής εκκαθάρισης ή τελεί υπό αναγκαστική διαχείριση από εκκαθαριστή ή από το δικαστήριο ή έχει υπαχθεί σε διαδικασία πτωχευτικού συμβιβασμού ή έχει αναστείλει τις επιχειρηματικές του δραστηριότητες ή έχει υπαχθεί σε διαδικασία εξυγίανσης και δεν τηρεί τους όρους αυτής ή εάν βρίσκεται σε οποιαδήποτε ανάλογη κατάσταση προκύπτουσα από παρόμοια διαδικασία, προβλεπόμενη σε εθνικές διατάξεις νόμου. Η αναθέτουσα αρχή μπορεί να μην αποκλείει έναν οικονομικό φορέα ο οποίος βρίσκεται σε μία εκ των καταστάσεων που αναφέρονται στην περίπτωση αυτή, υπό την προϋπόθεση ότι αποδεικνύει ότι ο εν λόγω φορέας είναι σε θέση να εκτελέσει τη σύμβαση, λαμβάνοντας υπόψη τις ισχύουσες διατάξεις και τα μέτρα για τη συνέχιση της επιχειρηματικής του λειτουργίας,³⁵

(γ) εάν, με την επιφύλαξη της παραγράφου 3β του άρθρου 44 του ν. 3959/2011 περί ποινικών κυρώσεων και άλλων διοικητικών συνεπειών, υπάρχουν επαρκώς εύλογες ενδείξεις που οδηγούν στο συμπέρασμα ότι ο οικονομικός φορέας συνήψε συμφωνίες με άλλους οικονομικούς φορείς με στόχο τη στρέβλωση του ανταγωνισμού,

(δ) εάν μία κατάσταση σύγκρουσης συμφερόντων κατά την έννοια του άρθρου 24 του ν. 4412/2016 δεν μπορεί να θεραπευθεί αποτελεσματικά με άλλα, λιγότερο παρεμβατικά, μέσα,

(ε) εάν μία κατάσταση στρέβλωσης του ανταγωνισμού από την πρότερη συμμετοχή του οικονομικού φορέα κατά την προετοιμασία της διαδικασίας σύναψης σύμβασης, σύμφωνα με όσα ορίζονται στο άρθρο 48 του ν. 4412/2016, δεν μπορεί να θεραπευθεί με άλλα, λιγότερο παρεμβατικά, μέσα,

³² Οι λόγοι της παραγράφου 2.2.3.4 αποτελούν δυνητικούς λόγους αποκλεισμού, σύμφωνα με το άρθρο 73 παρ. 4 ν. 4412/2016. Κατά συνέπεια, η Α.Α. δύναται να επιλέξει όλους, μερικούς, ή, ενδεχομένως, και κανέναν από τους λόγους αποκλεισμού της παρ. 4, συνεκτιμώντας τα ιδιαίτερα χαρακτηριστικά της υπό ανάθεση σύμβασης (εκτιμώμενη αξία αυτής, ειδικές περιστάσεις κλπ), με σχετική πρόβλεψη στη διακήρυξη (πρβλ. αιτιολογική έκθεση νόμου 4412/2016 - άρθρο 73 παρ. 4). Επισημαίνεται, επίσης, ότι η επιλογή από την Α.Α. λόγου/ων αποκλεισμού της παρ. 4 διαμορφώνει αντιστοίχως τις επιλογές της στα σχετικά πεδία του ΕΕΕΣ, καθώς και τα μέσα απόδειξης του άρθρου 2.2.9.2.

³³ Ειδικά για τους δυνητικούς λόγους αποκλεισμού πρβλ. την Κατευθυντήρια Οδηγία 20/22-06-2017 της Αρχής (ΑΔΑ: ΩΡΞ3ΟΞΤΒ-9Ρ5). Ειδικότερα, όταν η αναθέτουσα αρχή εξετάζει τη συνδρομή των προϋποθέσεων εφαρμογής των δυνητικών λόγων αποκλεισμού που έχει συμπεριλάβει στα έγγραφα της σύμβασης, πρέπει να δίδει ιδιαίτερη προσοχή στην τήρηση της αρχής της αναλογικότητας (πρβλ και αιτιολογική σκέψη 101 της Οδηγίας 2014/24/ΕΕ).

³⁴ Η αθέτηση της υποχρέωσης αυτής συνιστά σοβαρό επαγγελματικό παράπτωμα του οικονομικού φορέα κατά την έννοια της περίπτωσης θ' της παραγράφου 4 του άρθρου 73. Πρβλ. άρθρο 18 παρ. 5 του ν. 4412/2016.

³⁵ Σχετική δήλωση του προσφέροντος οικονομικού φορέα περιλαμβάνεται στο ΕΕΕΣ



(στ) εάν έχει επιδείξει σοβαρή ή επαναλαμβανόμενη πλημμέλεια κατά την εκτέλεση ουσιώδους απαίτησης στο πλαίσιο προηγούμενης δημόσιας σύμβασης, προηγούμενης σύμβασης με αναθέτοντα φορέα ή προηγούμενης σύμβασης παραχώρησης που είχε ως αποτέλεσμα την πρόωρη καταγγελία της προηγούμενης σύμβασης, αποζημιώσεις ή άλλες παρόμοιες κυρώσεις,

(ζ) εάν έχει κριθεί ένοχος εκ προθέσεως σοβαρών απατηλών δηλώσεων κατά την παροχή των πληροφοριών που απαιτούνται για την εξακρίβωση της απουσίας των λόγων αποκλεισμού ή την πλήρωση των κριτηρίων επιλογής, έχει αποκρύψει τις πληροφορίες αυτές ή δεν είναι σε θέση να προσκομίσει τα δικαιολογητικά που απαιτούνται κατ' εφαρμογή της παραγράφου 2.2.9.2 της παρούσας,

(η) εάν επιχείρησε να επηρεάσει με αθέμιτο τρόπο τη διαδικασία λήψης αποφάσεων της αναθέτουσας αρχής, να αποκτήσει εμπιστευτικές πληροφορίες που ενδέχεται να του αποφέρουν αθέμιτο πλεονέκτημα στη διαδικασία σύναψης σύμβασης ή να παράσχει με απατηλό τρόπο παραπλανητικές πληροφορίες που ενδέχεται να επηρεάσουν ουσιωδώς τις αποφάσεις που αφορούν τον αποκλεισμό, την επιλογή ή την ανάθεση,

(θ) εάν η αναθέτουσα αρχή μπορεί να αποδείξει, με κατάλληλα μέσα ότι έχει διαπράξει σοβαρό επαγγελματικό παράπτωμα, το οποίο θέτει εν αμφιβόλω την ακεραιότητά του.

Εάν στις ως άνω περιπτώσεις (α) έως (θ) η περίοδος αποκλεισμού δεν έχει καθοριστεί με αμετάκλητη απόφαση, αυτή ανέρχεται σε τρία (3) έτη από την ημερομηνία έκδοσης πράξης που βεβαιώνει το σχετικό γεγονός.³⁶

2.2.3.5.³⁷ (Δεν ισχύει στην παρούσα, παραμένει για λόγους αρίθμησης).

β) Αποκλείεται από τη διαγωνιστική διαδικασία οικονομικός φορέας στο πρόσωπο του οποίου συντρέχουν οι προϋποθέσεις του Κανονισμού (ΕΕ) 2022/576 του Συμβουλίου της 8ης Απριλίου 2022, για την τροποποίηση του Κανονισμού (ΕΕ) αριθ. 833/2014 σχετικά με περιοριστικά μέτρα λόγω ενεργειών της Ρωσίας που αποσταθεροποιούν την κατάσταση στην Ουκρανία³⁸ και συγκεκριμένα αν ο οικονομικός φορέας είναι: α) Ρώσος υπήκοος ή φυσικό ή νομικό πρόσωπο, οντότητα ή φορέας που έχει την έδρα του στη Ρωσία, β) νομικό πρόσωπο, οντότητα ή φορέας του οποίου τα δικαιώματα ιδιοκτησίας κατέχει άμεσα ή έμμεσα σε ποσοστό άνω του 50% οντότητα αναφερόμενη στο στοιχείο α) της παρούσας παραγράφου ή γ) φυσικό ή νομικό πρόσωπο, οντότητα ή φορέας που ενεργεί εξ ονόματος ή κατ' εντολή οντότητας αναφερόμενης στο στοιχείο α) ή β) της παρούσας παραγράφου, συμπεριλαμβανομένων, όταν αντιστοιχούν σε περισσότερο από το 10% της αξίας της σύμβασης, των υπεργολάβων, προμηθευτών ή οντοτήτων στις ικανότητες των οποίων στηρίζεται κατά την έννοια των οδηγιών για τις δημόσιες συμβάσεις.

2.2.3.6. Ο οικονομικός φορέας αποκλείεται σε οποιοδήποτε χρονικό σημείο κατά τη διάρκεια της διαδικασίας σύναψης της παρούσας σύμβασης, όταν αποδεικνύεται ότι βρίσκεται, λόγω πράξεων ή παραλείψεων του, είτε πριν είτε κατά τη διαδικασία, σε μία από τις ως άνω περιπτώσεις.

³⁶ Παρ. 10 του άρθρου 73 ν. 4412/2016. Επίσης, πρβλ. υπ' αριθμ. πρωτ. 6271/30-11-2018 έγγραφο της Αρχής (ΑΔΑ Ψ3Κ80ΞΤΒ-09Β) σχετικά με την απόφαση ΔΕΕ της 24 Οκτωβρίου 2018 στην υπόθεση C-124/2017.

³⁷ Κατά την παρ. 4 του άρθρου 4 του ν. 3310/2005: «4.α) Απαγορεύεται η σύναψη δημοσίων συμβάσεων με εξωχώριες εταιρείες από «μη συνεργάσιμα κράτη στον φορολογικό τομέα» κατά την έννοια των παρ. 3 και 4 του άρθρου 65 του ν. 4172/2013 (Κώδικας Φορολογίας Εισοδήματος, Α' 167). Οι εξωχώριες εταιρείες από «μη συνεργάσιμα κράτη στον φορολογικό τομέα» απαγορεύεται επίσης να συμμετέχουν με ποσοστό μεγαλύτερο του ένα τοις εκατό (1%) επί του μετοχικού κεφαλαίου ή να κατέχουν εταιρικά μερίδια ή να είναι εταίροι των εταίρων σε επιχειρήσεις που συνάπτουν δημόσιες συμβάσεις. Για τον έλεγχο και την επιβολή της απαγόρευσης αυτής η αναθέτουσα αρχή ή ο αναθέτων φορέας εφαρμόζει την υπουργική απόφαση που εκδίδεται κατά την παρ. 4 του άρθρου 65 του ν. 4172/2013. Επιπλέον, απαγορεύεται η σύναψη δημοσίων συμβάσεων με εξωχώριες εταιρείες από κράτη που έχουν προνομιακό φορολογικό καθεστώς, όπως αυτά ορίζονται στον κατάλογο της απόφασης της παρ. 7 του άρθρου 65 του Κώδικα Φορολογίας Εισοδήματος, με εξαίρεση τα κράτη που αποτελούν: αα) κράτος - μέλος της Ένωσης, ή ββ) κράτος - μέλος του Ευρωπαϊκού Οικονομικού Χώρου (Ε.Ο.Χ.), ή γγ) τρίτη χώρα που έχει υπογράψει και κυρώσει τη Διεθνή Συμφωνία για τις Διεθνείς Συμβάσεις (ΣΔΣ), στον βαθμό που η υπό ανάθεση σύμβαση καλύπτεται από τα Παραρτήματα 1, 2, 4 και 5 και τις γενικές σημειώσεις του σχετικού με την Ένωση Προσαρτήματος Ι της ως άνω ΣΔΣ, ή δδ) σε τρίτη/ες χώρες που δεν εμπίπτει στις περιπτώσεις αα), ββ) και γγ) και έχει συνάψει και εφαρμόζει διμερή ή πολυμερή συμφωνία με την Ένωση.» 47 Κατά το στάδιο της υποβολής της προσφοράς η μη συνδρομή του ανωτέρω εθνικού λόγου αποκλεισμού δηλώνεται στο αντίστοιχο πεδίο του ΕΕΕΣ [αμγώς εθνικοί λόγοι αποκλεισμού] 48 Παρ. 3 άρθρου 8 του ν. 3310/2005, όπως τροποποιήθηκε με το άρθρο 239 του ν. 4782/21

³⁸ Κανονισμός (ΕΕ) 2022/576 του Συμβουλίου της 8ης Απριλίου 2022, για την τροποποίηση του Κανονισμού (ΕΕ) αριθ. 833/2014 σχετικά με περιοριστικά μέτρα λόγω ενεργειών της Ρωσίας που αποσταθεροποιούν την κατάσταση στην Ουκρανία, έγγραφο ΕΑΑΔΗΣΥ, αριθ. πρωτ. 4815/16-09-2022, ΑΔΑ: 6ΝΟ1ΟΙΤΒ-8Χ8.



2.2.3.7. Οικονομικός φορέας που εμπίπτει σε μια από τις καταστάσεις που αναφέρονται στις παραγράφους 2.2.3.1 και 2.2.3.4, εκτός από την περ. β αυτής, μπορεί να προσκομίζει στοιχεία³⁹, προκειμένου να αποδείξει ότι τα μέτρα που έλαβε επαρκούν για να αποδείξουν την αξιοπιστία του, παρότι συντρέχει ο σχετικός λόγος αποκλεισμού (αυτοκάθαρση). Για τον σκοπό αυτόν, ο οικονομικός φορέας αποδεικνύει ότι έχει καταβάλει ή έχει δεσμευθεί να καταβάλει αποζημίωση για ζημίες που προκλήθηκαν από το ποινικό αδίκημα ή το παράπτωμα, ότι έχει διευκρινίσει τα γεγονότα και τις περιστάσεις με ολοκληρωμένο τρόπο, μέσω ενεργού συνεργασίας με τις ερευνητικές αρχές, και έχει λάβει συγκεκριμένα τεχνικά και οργανωτικά μέτρα, καθώς και μέτρα σε επίπεδο προσωπικού κατάλληλα για την αποφυγή περαιτέρω ποινικών αδικημάτων ή παραπτωμάτων. Τα μέτρα που λαμβάνονται από τους οικονομικούς φορείς αξιολογούνται σε συνάρτηση με τη σοβαρότητα και τις ιδιαίτερες περιστάσεις του ποινικού αδικήματος ή του παραπτώματος. Εάν τα στοιχεία κριθούν επαρκή, ο εν λόγω οικονομικός φορέας δεν αποκλείεται από τη διαδικασία σύναψης σύμβασης. Αν τα μέτρα κριθούν ανεπαρκή, γνωστοποιείται στον οικονομικό φορέα το σκεπτικό της απόφασης αυτής. Οικονομικός φορέας που έχει αποκλειστεί, σύμφωνα με τις κείμενες διατάξεις, με τελεσίδικη απόφαση, σε εθνικό επίπεδο, από τη συμμετοχή σε διαδικασίες σύναψης σύμβασης ή ανάθεσης παραχώρησης δεν μπορεί να κάνει χρήση της ανωτέρω δυνατότητας κατά την περίοδο του αποκλεισμού που ορίζεται στην εν λόγω απόφαση ⁴⁰.

2.2.3.8. Η απόφαση για τη διαπίστωση της επάρκειας ή μη των επανορθωτικών μέτρων κατά την προηγούμενη παράγραφο, εκδίδεται σύμφωνα με τα οριζόμενα στις παρ. 8 και 9 του άρθρου 73 του ν. 4412/2016, καθώς και στην υπ' αριθμ. 102080/24-10-2022 (Β'5623/02.11.2022) απόφαση του Υπουργού Ανάπτυξης και Επενδύσεων με θέμα: «*Ρύθμιση θεμάτων σχετικά με την εξέταση επανορθωτικών μέτρων από την Επιτροπή της παρ. 9 του άρθρου 73 του ν. 4412/2016*», όπως ισχύει.

Η αναθέτουσα αρχή αποστέλλει στην Επιτροπή εξέτασης μέτρων αυτοκάθαρσης για δημόσιες συμβάσεις προμηθειών και υπηρεσιών της παρ. 9 του άρθρου 73 του ν. 4412/2016 το σχέδιο της απόφασής της περί της διαπίστωσης της επάρκειας ή μη των ληφθέντων από τον οικονομικό φορέα επανορθωτικών μέτρων, συνοδευόμενο από πλήρη φάκελο που περιλαμβάνει όλα τα σχετικά με την υπόθεση στοιχεία. Το σχέδιο της απόφασης της αναθέτουσας αρχής, μαζί με όλα τα σχετικά με την υπόθεση στοιχεία αποστέλλονται, ηλεκτρονικά στη διεύθυνση ηλεκτρονικού ταχυδρομείου epanorthotika-prom-yp@eaadhsy.gr.

Στην περίπτωση που ο οικονομικός φορέας δεν έχει προσκομίσει, με δική του πρωτοβουλία, τα στοιχεία, με τα οποία αποδεικνύονται τα επικαλούμενα μέτρα αυτοκάθαρσης (εκδοθείσες αποφάσεις διοίκησης, αποδεικτικά εξόφλησης προστίμων, αλληλογραφία με αρμόδιες ελεγκτικές αρχές κ.λπ.), η αναθέτουσα αρχή, πριν από τη σύνταξη και αποστολή του σχεδίου απόφασης στην Επιτροπή, υποχρεούται να ζητήσει από τον οικονομικό φορέα την προσκόμισή τους, εντός προθεσμίας που δεν υπερβαίνει τις δέκα (10) ημέρες. Με την παρέλευση της ανωτέρω προθεσμίας, θεωρείται ότι τα αιτούμενα στοιχεία δεν προσκομίστηκαν. Στην περίπτωση που ο οικονομικός φορέας υποβάλει αίτημα για παράταση της ως άνω προθεσμίας, συνοδευόμενο από έγγραφα, με τα οποία αποδεικνύεται ότι έχει αιτηθεί τη χορήγηση των στοιχείων, η αναθέτουσα αρχή παρατείνει την προθεσμία υποβολής, για όσο χρόνο απαιτηθεί για τη χορήγησή τους από τις αρμόδιες δημόσιες αρχές.

Αν η αναθέτουσα αρχή κρίνει ότι τα στοιχεία που προσκόμισε ο οικονομικός φορέας δεν είναι πλήρη ή απαιτούνται διευκρινίσεις, πριν από την αποστολή του σχεδίου της απόφασής της στην Επιτροπή, καλεί τον οικονομικό φορέα για τη συμπλήρωση των σχετικών στοιχείων ή/και την παροχή διευκρινίσεων, εντός προθεσμίας, που δεν υπερβαίνει τις δέκα (10) ημέρες. Αν ο οικονομικός φορέας δεν ανταποκριθεί στην πρόσκληση της αναθέτουσας αρχής, το γεγονός αυτό μνημονεύεται στο σχέδιο της απόφασης. Με την επιφύλαξη της επόμενης παραγράφου, δεν εξετάζονται από την

³⁹ Σχετικά με την προσκόμιση αποδείξεων για τα επανορθωτικά μέτρα βλ. την απόφαση της 14ης Ιανουαρίου 2021 του ΔΕΕ στην υπόθεση C-387/19

⁴⁰ Παρ. 7 άρθρου 73 ν. 4412/2016.

⁴¹ Πρβλ. απόφαση υπ' αριθμ. 111257-18/11/2022 (ΑΔΑ: ΨΠΓΟ46ΜΤΛΡ-0Ε3).



Επιτροπή επανορθωτικά μέτρα που επικαλείται ένας οικονομικός φορέας, προκειμένου να αποδείξει την αξιοπιστία του, εφόσον αυτά έχουν ληφθεί **μετά** την ημερομηνία λήξης υποβολής των προσφορών. Στην περίπτωση αυτή, η αναθέτουσα αρχή δεν τα λαμβάνει υπόψη και δεν τα μνημονεύει στο σχέδιο της απόφασής της που αποστέλλει στην Επιτροπή.

Στην περίπτωση που, κατά την υποβολή του ΕΕΕΣ, από τον οικονομικό φορέα, δεν συνέτρεχε στο πρόσωπο του κάποιος από τους λόγους αποκλεισμού της παρ. 1 και της παρ. 4, εκτός από την περ. β' αυτής, του άρθρου 73 του ν. 4412/2016, αλλά η συνδρομή του προέκυψε, κατά τη διάρκεια της παρούσας διαδικασίας (οψιγενής μεταβολή), τα μέτρα αυτοκάθαρσης που επικαλείται, λαμβάνονται υπόψη από την αναθέτουσα αρχή, κατά τη σύνταξη του σχεδίου απόφασής της και εξετάζονται από την Επιτροπή. Οι διαδικαστικές λεπτομέρειες εξέτασης και επανεξέτασης των επανορθωτικών μέτρων ρυθμίζονται αναλυτικά στην ως άνω υπουργική απόφαση.

2.2.3.9. Οικονομικός φορέας, σε βάρος του οποίου έχει επιβληθεί η κύρωση του οριζόντιου αποκλεισμού σύμφωνα με τις κείμενες διατάξεις και για το χρονικό διάστημα που αυτή ορίζει, αποκλείεται από την παρούσα διαδικασία σύναψης της σύμβασης.

Κριτήρια Επιλογής⁴²

2.2.4 Καταλληλότητα άσκησης επαγγελματικής δραστηριότητας⁴³

Οι οικονομικοί φορείς που συμμετέχουν στη διαδικασία σύναψης της παρούσας σύμβασης απαιτείται να ασκούν εμπορική ή βιομηχανική ή βιοτεχνική δραστηριότητα **συναφή με το αντικείμενο της παρούσας σύμβασης**.

Οι οικονομικοί φορείς που είναι εγκατεστημένοι σε κράτος μέλος της Ευρωπαϊκής Ένωσης απαιτείται να είναι εγγεγραμμένοι σε ένα από τα επαγγελματικά μητρώα ή εμπορικά μητρώα που τηρούνται στο κράτος εγκατάστασής τους ή να ικανοποιούν οποιαδήποτε άλλη απαίτηση ορίζεται στο Παράρτημα ΧΙ του Προσαρτήματος Α' του ν. 4412/2016. Εφόσον οι οικονομικοί φορείς απαιτείται να διαθέτουν ειδική έγκριση ή να είναι μέλη συγκεκριμένου οργανισμού για να μπορούν να παράσχουν τη σχετική υπηρεσία στη χώρα καταγωγής τους, η αναθέτουσα αρχή μπορεί να τους ζητεί να αποδείξουν ότι διαθέτουν την έγκριση αυτή ή ότι είναι μέλη του εν λόγω οργανισμού ή να τους καλέσει να προβούν σε ένορκη δήλωση ενώπιον συμβολαιογράφου σχετικά με την άσκηση του συγκεκριμένου επαγγέλματος.

Στην περίπτωση οικονομικών φορέων εγκατεστημένων σε κράτος μέλος του Ευρωπαϊκού Οικονομικού Χώρου (Ε.Ο.Χ) ή σε τρίτες χώρες που προσχωρήσει στη ΣΔΣ, ή σε τρίτες χώρες που δεν εμπίπτουν στην προηγούμενη περίπτωση και έχουν συνάψει διμερείς ή πολυμερείς συμφωνίες με την Ένωση σε θέματα διαδικασιών ανάθεσης δημοσίων συμβάσεων, απαιτείται να είναι εγγεγραμμένοι σε αντίστοιχα επαγγελματικά ή εμπορικά μητρώα.

Οι εγκατεστημένοι στην Ελλάδα οικονομικοί φορείς απαιτείται να είναι εγγεγραμμένοι στο Βιοτεχνικό ή Εμπορικό ή Βιομηχανικό Επιμελητήριο.

2.2.5 Οικονομική και χρηματοοικονομική επάρκεια⁴⁴

Όσον αφορά την οικονομική και χρηματοοικονομική επάρκεια για την παρούσα διαδικασία σύναψης σύμβασης, οι οικονομικοί φορείς **απαιτείται να διαθέτουν**: Αθροιστικά μέσο (γενικό) κύκλο εργασιών των τριών (3) τελευταίων

⁴² Επισημαίνεται ότι όλα τα κριτήρια επιλογής είναι προαιρετικά, τίθενται στην παρούσα διακήρυξη κατά την κρίση και τη διακριτική ευχέρεια της Α.Α. και πρέπει να σχετίζονται και να είναι ανάλογα με το αντικείμενο της σύμβασης (άρθρο 75 παρ. 1 του ν. 4412/2016). Επιπλέον, οι Α.Α. μπορούν να επιβάλλουν στους οικονομικούς φορείς ως απαιτήσεις συμμετοχής μόνο τα κριτήρια που αναφέρονται στις παραγράφους 2.2.4, 2.2.5 και 2.2.6. Έχουν τη δυνατότητα, κατά συνέπεια, να επιλέξουν ένα, περισσότερα ή όλα ενδεχομένως τα ως άνω κριτήρια επιλογής, συνεκτιμώντας τα ιδιαίτερα χαρακτηριστικά της υπό ανάθεση σύμβασης (εκτιμώμενη αξία αυτής, ειδικές περιστάσεις κλπ), με σχετική πρόβλεψη στη διακήρυξη. Οι Α.Α. διαμορφώνουν αντίστοιχα τα πεδία του ΕΕΕΣ, σύμφωνα με την παράγραφο 2.2.9., καθώς και τα μέσα απόδειξης του άρθρου 2.2.9.2. Πρβλ. και την Κατευθυντήρια Οδηγία 13 της Ε.Α.Α.ΔΗ.ΣΥ. "Κριτήρια ποιοτικής επιλογής δημοσίων συμβάσεων και έλεγχος καταλληλότητας: ειδικά η οικονομική και χρηματοοικονομική επάρκεια και η τεχνική και επαγγελματική ικανότητα" (ΑΔΑ ΩΒΥ7ΟΕΤΒ-ΤΛ7) και ειδικότερα τις Ενότητες ΙΙΙ και ΙV παρ. 1 όπου παρατίθενται σχετικά παραδείγματα.

⁴³ Άρθρο 75 παρ. 2 ν. 4412/2016.

⁴⁴ Άρθρο 75 παρ. 3 ν. 4412/2016. Επισημαίνεται, περαιτέρω, ότι οι Α.Α. μπορούν (χωρίς αυτό να είναι υποχρεωτικό) να διαμορφώσουν την παρούσα παράγραφο είτε απαιτώντας, ως προς τα κριτήρια που επιλέγουν, ελάχιστα επίπεδα οικονομικής και χρηματοοικονομικής επάρκειας, τα οποία πρέπει να καλύπτουν οι προσφέροντες οικονομικοί φορείς με αναφορά σε



οικονομικών χρήσεων ίσο ή μεγαλύτερο με το **20,00 % της εκτιμώμενης αξίας** της παρούσας σύμβασης χωρίς Φ.Π.Α. για τις ομάδες για τις οποίες υποβάλλεται προσφορά.

Σε περίπτωση που ο οικονομικός φορέας δραστηριοποιείται για χρονικό διάστημα μικρότερο των τριών (3) διαχειριστικών χρήσεων, τότε οι ανωτέρω απαιτήσεις αφορούν σε όσες διαχειριστικές χρήσεις δραστηριοποιείται.

Διευκρινίζεται πως το ύψος της οικονομικής επάρκειας για όσο διάστημα δραστηριοποιείται ο υποψήφιος, συνιστά προαπαιτούμενο στοιχείο συμμετοχής και δεν βαθμολογείται, ή ποσοτικοποιείται σε οιοδήποτε στάδιο της διαδικασίας αξιολόγησης.

Σε περίπτωση δε Ένωσης Εταιρειών- Κοινοπραξίας οι ανωτέρω ελάχιστες προϋποθέσεις μπορούν να καλύπτονται αθροιστικά από όλα τα μέλη Ένωσης - Κοινοπραξίας.

2.2.6 Τεχνική και επαγγελματική ικανότητα⁴⁵

Όσον αφορά στην τεχνική και επαγγελματική ικανότητα για την παρούσα διαδικασία σύναψης σύμβασης, **οι οικονομικοί φορείς απαιτείται να διαθέτουν / υποβάλλουν τα κάτωθι :**

Α) Τα απαραίτητα τεχνικά φυλλάδια/εικονογραφημένα έντυπα/prospectus, όπως αναφέρονται στην παρούσα και στην σχετική μελέτη, η οποία αποτελεί αναπόσπαστο κομμάτι της παρούσας διακήρυξης. Για την παρούσα διαδικασία σύναψης σύμβασης, **τα προσκομιζόμενα είδη θα φέρουν υποχρεωτικώς σήμανση CE της Ευρωπαϊκής Ένωσης** και θα συμμορφώνονται με τα αντίστοιχα Ελληνικά και Ευρωπαϊκά πρότυπα και κανονισμούς.

Β) Βεβαίωση συμμετοχής σε ΣΣΕΔ (Συλλογικό Σύστημα Εναλλακτικής Διαχείρισης αποβλήτων συσκευασιών και άλλων προϊόντων) των υπόχρεων παραγωγών (**κατασκευαστές, εισαγωγείς ηλεκτρικού-ηλεκτρονικού εξοπλισμού**) των οποίων τα προϊόντα προσφέρονται στον διαγωνισμό και που εμπίπτουν σ' αυτή την υποχρέωση (μπαταρίες, συσσωρευτές, ηλεκτρικός-ηλεκτρολογικός εξοπλισμός ΑΗΗΕ) {N. 2939/2001, ΚΥΑ Η.Π. 23615/651/Ε.103}.

Γ) Οι υπόχρεοι παραγωγοί θα πρέπει να διαθέτουν Αριθμό Μητρώου Παραγωγού σύμφωνα με το άρθρο 17 της παραπάνω Κ.Υ.Α. με τον Αριθμό Μητρώου Παραγωγού (ΑΜΠ) από εγκεκριμένο από το Υπουργείο σύστημα, σύμφωνα με το παράρτημα ΙΑ του Π.Δ. 117/2004 (ΦΕΚ 82Α), όπως τροποποιήθηκε και ισχύει.

Στην περίπτωση ενώσεων οικονομικών φορέων η παρούσα προϋπόθεση ισχύει για όλα τα μέλη αυτών.

Σύμφωνα με το ΦΕΚ Τεύχος Β' αρ. Φύλλου 538/22/02/2017 "Τροποποίηση της υπ' αριθ. 181504/2016 υπουργικής απόφασης" βάση της οποίας το πιστοποιητικό εγγραφής στο Ε.Μ.ΠΑ. εντάσσεται στα στοιχεία που απαιτούνται σύμφωνα με τις σχετικές διατάξεις της κείμενης νομοθεσίας, ως προϋπόθεση για την διάθεση ενός προϊόντος στην Ελληνική αγορά και διασφαλίζει στο πλαίσιο εφαρμογής του ν. 4412/2016 το δικαίωμα συμμετοχής των παραγωγών - διακινητών ΗΗΕ σε δημόσιους διαγωνισμούς όπως αυτά ισχύουν μέχρι σήμερα.

Σχετική νομοθεσία: ΚΥΑ 181504/2016 για το Εθνικό Μητρώο Παραγωγών Συσκευασιών και Άλλων Προϊόντων (Ε.Μ.ΠΑ.) "Κατάρτιση, περιεχόμενο και σύστημα διαχείρισης του Εθνικού Μητρώου Παραγωγών (Ε.Μ.ΠΑ.) - Καθορισμός διαδικασίας εγγραφής των παραγωγών, στο πλαίσιο της εναλλακτικής διαχείρισης των συσκευασιών και άλλων προϊόντων, σύμφωνα με τα άρθρα 7 και 17 του Ν. 2939/2001 (Α 179), όπως ισχύουν". Τροποποιήθηκε η υπ' αριθ. 181504/2016 υπουργική απόφαση «Κατάρτιση, περιεχόμενο και σύστημα διαχείρισης του Εθνικού Μητρώου Παραγωγών (Ε.Μ.ΠΑ.) - Καθορισμός διαδικασίας εγγραφής των παραγωγών, στο πλαίσιο της εναλλακτικής διαχείρισης των συσκευασιών και άλλων προϊόντων, σύμφωνα με τα άρθρα 7 και 17 του ν. 2939/2001 (Α'179), όπως ισχύουν,

συγκεκριμένα μεγέθη (π.χ. κύκλος εργασιών 200.000 ευρώ τα 3 τελευταία έτη), είτε ζητώντας από τους οικονομικούς φορείς να δηλώσουν τις ζητούμενες πληροφορίες αναφέροντας τη μεθοδολογία με την οποία θα αξιολογήσουν τις πληροφορίες αυτές.

⁴⁵ Άρθρο 75 παρ. 4 ν. 4412/2016.



(Β'2454). Ο βασικός νόμος που ορίζει το πλαίσιο για τη δημιουργία και τήρηση του Ε.Μ.ΠΑ. για τις συσκευασίες και τα άλλα προϊόντα είναι ο **Ν. 3854/2010** (Φ.Ε.Κ. 94/Α'/2010). Ειδικότερα για τον ηλεκτρικό και ηλεκτρονικό εξοπλισμό (ΗΗΕ) και τις ηλεκτρικές στήλες και συσσωρευτές (ΗΣ&Σ) υπάρχει αντίστοιχο κοινοτικό θεσμικό πλαίσιο το οποίο έχει μεταφερθεί και στην εθνική νομοθεσία. Στα είδη ΗΗΕ η οδηγία 2012/19/ΕΕ έχει μεταφερθεί στο εθνικό δίκαιο με την **ΚΥΑ Η.Π.23615/651/Ε.103** (ΦΕΚ 1184/Β/9-5-2014) και ορίζει τις υποχρεώσεις των παραγωγών και διανομμένων ΗΗΕ καθώς και τον τρόπο καταχώρισης και υποβολής πληροφοριών σχετικά με το μητρώο παραγωγών. Στις ΗΣ&Σ η οδηγία 2006/66/ΕΚ έχει μεταφερθεί στο εθνικό δίκαιο με την **ΚΥΑ 41624.2057.Ε103/2010** (ΦΕΚ 1625Β/11-10-2010) και ορίζει τις υποχρεώσεις των διακινητών ΗΣ&Σ όσον αφορά το μητρώο παραγωγών. Επιπλέον η οδηγία 2013/56/ΕΕ και η Απόφαση 2009/603/ΕΚ ορίζουν τα επιμέρους στοιχεία προς υποβολή για την καταχώριση των παραγωγών στο μητρώο.

***** Στην περίπτωση που οι ίδιοι οι υποψήφιοι ανάδοχοι της προμήθειας ΔΕΝ είναι "υπόχρεοι παραγωγού" κατά την έννοια του Ν. 2939/2001 δηλ. δεν εισάγουν, δεν κατασκευάζουν, δεν πωλούν με τη μάρκα τους στην αγορά τα άνω είδη, αλλά είναι απλοί "Διακινητές" ήτοι προμηθεύονται τα προϊόντα που θα θέσουν στο διαγωνισμό από άλλον προμηθευτή, τότε θα πρέπει να υποβάλλουν αντίστοιχη Βεβαίωση και Αριθμό Μητρώου του κατασκευαστή, ή του εισαγωγέα από τον οποίο προμηθεύεται.**

***** Στην περίπτωση που για τα είδη που θα προσφέρουν δεν υπάρχει υποχρέωση προσκόμισης βεβαίωσης συμμετοχής σε ΣΣΕΔ (Συλλογικό Σύστημα Εναλλακτικής Διαχείρισης αποβλήτων συσκευασιών και άλλων προϊόντων) και κατοχής αριθμού μητρώου παραγωγού, σύμφωνα με τη κείμενη νομοθεσία και τις σχετικές εγκυκλίους, θα πρέπει να υποβληθεί υπεύθυνη δήλωση στην οποία να αναφέρουν ότι δεν είναι υπόχρεοι προσκόμισης βεβαίωσης συμμετοχής σε ΣΣΕΔ και κατοχής αριθμού μητρώου παραγωγού για τα είδη που υποβάλουν προσφορά, αναφέροντας τους λόγους για τους οποίους δεν είναι υπόχρεοι.**

Όλα τα προσφερόμενα είδη θα πρέπει να είναι απολύτως καινούργια, αμεταχείριστα, άριστης ποιότητας και λειτουργικότητας, στην αρχική τους συσκευασία και να μην παρουσιάζουν ελαττώματα οφειλόμενα σε ελλιπή σχεδιασμό ή πλημμελή κατασκευή ή ελαττωματικά υλικά. Δεν επιτρέπεται η προσφορά εκθεσιακών ή ανακατασκευασμένων τεμαχίων. Θα πρέπει να ανταποκρίνονται πλήρως στις λειτουργίες, τις προδιαγραφές και τα χαρακτηριστικά που αναφέρονται στα τεχνικά φυλλάδια που θα καταθέσει ο ανάδοχος στην προσφορά του.

Όσον αφορά στο είδος και την ποιότητα των υλικών, στις δειγματοληψίες, στις δοκιμασίες και στους ελέγχους όλων των υλικών που θα χρησιμοποιηθούν, πρέπει να ακολουθούνται όσα ορίζονται στις Τεχνικές Προδιαγραφές, στις Πρότυπες Τεχνικές Προδιαγραφές του Υπουργείου Περιβάλλοντος Χωροταξίας και Δημοσίων Έργων, στα Πρότυπα του ΕΛΟΤ, στους κανονισμούς και νόμους του κράτους, όπως αυτοί ισχύουν κάθε φορά, στους συμβατικούς όρους και τέλος σε κάθε άλλη νεότερη διάταξη, νόμο, κανονισμό, απόφαση κλπ. που αντικαθιστά ή συμπληρώνει διατάξεις των προδιαγραφών αυτών.

Τέλος, για ό,τι δεν καλύπτεται από τα παραπάνω, ισχύουν οι αντίστοιχοι Γερμανικοί Κανονισμοί (DIN), οι Αμερικανικές Προδιαγραφές (A.S.T.M και A.A.S.H.O) και οι προδιαγραφές του κατασκευαστή ή προμηθευτή. Όλα τα υλικά πρέπει να είναι της καλύτερης ποιότητας από αυτά που κυκλοφορούν στην αγορά, χωρίς βλάβες ή ελαττώματα, σύμφωνα με όσα ορίζονται στις προδιαγραφές, όσον αφορά την προέλευση, την ποιότητα, τις διαστάσεις, το σχήμα, το χρωματισμό, την τελική επεξεργασία και τέλος την εμφάνισή τους.

Όλα τα προσκομιζόμενα υλικά θα είναι κατάλληλα συσκευασμένα και θα έχουν σημάσεις με ετικέτες όπου θα αναφέρεται η εμπορική ονομασία τους, ο κατασκευαστής τους, ο χρόνος παραγωγής τους, ο χρόνος ζωής τους και όσα τα σχετικά πρότυπα και η νομοθεσία καθορίζουν, καινούργια, άριστης ποιότητας, α' διαλογής, θα ανταποκρίνονται στις προδιαγραφές της σχετικής μελέτης και θα συνοδεύονται από όλα τα προβλεπόμενα έγγραφα εμπορίας και διακίνησης προϊόντων από τα οποία θα προκύπτει το είδος και η ποιότητά τους. Στη μελέτη, η οποία αποτελεί μέρος των τευχών



του παρόντος διαγωνισμού, περιγράφονται αναλυτικά τα προς προμήθεια είδη, τα οποία έχουν ομαδοποιηθεί ανάλογα με τον τύπο και το είδος τους.

Οι συμμετέχοντες στο διαγωνισμό θα προσφέρουν μόνο είδη που θα είναι σύμφωνα με τη συσκευασία και ποσότητα εκάστης τεχνικής προδιαγραφής είδους.

2.2.7 Πρότυπα διασφάλισης ποιότητας και πρότυπα περιβαλλοντικής διαχείρισης⁴⁶

Οι οικονομικοί φορείς που συμμετέχουν στην διαδικασία σύναψης της παρούσας απαιτείται να εξασφαλίζουν την ποιότητα των παρεχόμενων ειδών και να διαθέτουν (ή σε περίπτωση ένωσης, όλα τα μέλη αυτής) **τα παρακάτω πρότυπα διασφάλισης ποιότητας και περιβαλλοντικής διαχείρισης :**

✚ **Ο κατασκευαστικός οίκος** των τελικών προσφερόμενων υλικών απαιτείται να διαθέτει πιστοποιητικό διασφάλισης διαχείρισης ποιότητας **ISO 9001:2015**, ή αντίστοιχο και ισοδύναμο από το οποίο θα προκύπτει το σχετικό με τον διαγωνισμό αντικείμενο.

✚ **Ο κατασκευαστικός οίκος** των τελικών προσφερόμενων υλικών απαιτείται να διαθέτει πιστοποιητικό περιβαλλοντικής διαχείρισης **ISO 14001:2015**, ή αντίστοιχο και ισοδύναμο από τα οποία θα προκύπτει το σχετικό με τον διαγωνισμό αντικείμενο.

(Προκειμένου να πραγματοποιείται με ορθό τρόπο η αξιολόγηση και προς αποφυγή λαθών που θα είχαν ως αποτέλεσμα την πραγματοποίηση προσφυγών, οι υποψήφιοι ανάδοχοι προς διευκόλυνση της επιτροπής θα σημειώνουν πάνω στο πιστοποιητικό και να προκύπτει με σαφήνεια σε ποια ομάδα και συγκεκριμένα σε ποιο είδος της ομάδας αντιστοιχεί το κάθε ένα προσφερόμενο είδος – Να σημειώνεται ο αύξων αριθμός που έχει το είδος βάσει της σχετικής μελέτης).

✚ **Ο υποψήφιος οικονομικός φορέας** (όταν αυτός δεν είναι ο κατασκευαστής) απαιτείται να διαθέτει πιστοποιητικό διασφάλισης διαχείρισης ποιότητας **ISO 9001:2015**, ή αντίστοιχο και ισοδύναμο από τα οποία θα προκύπτει το σχετικό με τον διαγωνισμό αντικείμενο. Στην περίπτωση ενώσεων οικονομικών φορέων η παρούσα προϋπόθεση ισχύει για όλα τα μέλη αυτών.

✚ **Ο υποψήφιος οικονομικός φορέας** (όταν αυτός δεν είναι ο κατασκευαστής) απαιτείται να διαθέτει πιστοποιητικό περιβαλλοντικής διαχείρισης **ISO 14001:2015**, ή αντίστοιχο και ισοδύναμο από τα οποία θα προκύπτει το σχετικό με τον διαγωνισμό αντικείμενο. Στην περίπτωση ενώσεων οικονομικών φορέων η παρούσα προϋπόθεση ισχύει για όλα τα μέλη αυτών.

✚ **Ο υποψήφιος οικονομικός φορέας** (όταν αυτός δεν είναι ο κατασκευαστής) απαιτείται να διαθέτει για τις **ΟΜΑΔΕΣ Α' ΚΑΙ Γ'** πιστοποιητικό διαχείρισης υγείας και ασφάλειας στην εργασία **ISO 45001:2018**, ή αντίστοιχο και ισοδύναμο από τα οποία θα προκύπτει το σχετικό με τον διαγωνισμό αντικείμενο.

✚ **Για όλα τα υλικά/είδη της μελέτης για τα οποία κατατίθεται προσφορά και απαιτείται βάσει νομοθεσίας, θα πρέπει να υποβληθούν πιστοποιητικά σήμανσης ασφάλειας CE** σύμφωνα με τα Ελληνικά πρότυπα του Ε.Λ.Ο.Τ. των προσφερόμενων προϊόντων σε ισχύ.

Για την απόδειξη της ανωτέρω συμμόρφωσης θα πρέπει να διαθέτουν τα αντίστοιχα πιστοποιητικά διασφάλισης ποιότητας που να είναι σε ισχύ τόσο κατά την καταληκτική ημερομηνία υποβολής προσφοράς, όσο και κατά την ημερομηνία υποβολής των δικαιολογητικών κατακύρωσης.

⁴⁶ Άρθρο 82 ν. 4412/2016. Επισημαίνεται ότι τα πρότυπα είναι προαιρετικά, ήτοι τίθενται στην παρούσα διακήρυξη, κατά την κρίση και τη διακριτική ευχέρεια της Α.Α. και πρέπει να σχετίζονται και να είναι ανάλογα με το αντικείμενο της σύμβασης.



Η αναθέτουσα αρχή αναγνωρίζει ισοδύναμα πιστοποιητικά που έχουν εκδοθεί από φορείς διαπιστευμένους από ισοδύναμους Οργανισμούς διαπίστευσης, εδρεύοντες και σε άλλα κράτη - μέλη. Επίσης, κάνει δεκτά άλλα αποδεικτικά στοιχεία για ισοδύναμα μέτρα διασφάλισης ποιότητας, εφόσον ο ενδιαφερόμενος οικονομικός φορέας δεν είχε τη δυνατότητα να αποκτήσει τα εν λόγω πιστοποιητικά εντός των σχετικών προθεσμιών για λόγους για τους οποίους δεν ευθύνεται ο ίδιος, υπό την προϋπόθεση ότι ο οικονομικός φορέας αποδεικνύει ότι τα προτεινόμενα μέτρα διασφάλισης ποιότητας πληρούν τα απαιτούμενα πρότυπα διασφάλισης ποιότητας.

Σε περίπτωση ένωσης οικονομικών φορέων, οι παραπάνω ελάχιστες απαιτήσεις καλύπτονται αθροιστικά από τα μέλη της ένωσης.

2.2.8 Στήριξη στην ικανότητα τρίτων – Υπεργολαβία

2.2.8.1. Στήριξη στην ικανότητα τρίτων⁴⁷

Οι οικονομικοί φορείς μπορούν, όσον αφορά στα κριτήρια της οικονομικής και χρηματοοικονομικής επάρκειας (της παραγράφου 2.2.5) και τα σχετικά με την τεχνική και επαγγελματική ικανότητα (της παραγράφου 2.2.6), να στηρίζονται στις ικανότητες άλλων φορέων, ασχέτως της νομικής φύσης των δεσμών τους με αυτούς⁴⁸. Στην περίπτωση αυτή, αποδεικνύουν ότι θα έχουν στη διάθεσή τους αναγκαίους πόρους, με την προσκόμιση της σχετικής δέσμευσης των φορέων στην ικανότητα των οποίων στηρίζονται.

Όταν οι οικονομικοί φορείς στηρίζονται στις ικανότητες άλλων φορέων όσον αφορά τα κριτήρια που σχετίζονται με την απαιτούμενη με τη διακήρυξη οικονομική και χρηματοοικονομική επάρκεια, οι εν λόγω οικονομικοί φορείς και αυτοί στους οποίους στηρίζονται είναι από κοινού υπεύθυνοι για την εκτέλεση της σύμβασης.

Υπό τους ίδιους όρους οι ενώσεις οικονομικών φορέων μπορούν να στηρίζονται στις ικανότητες των συμμετεχόντων στην ένωση ή άλλων φορέων.

Η αναθέτουσα αρχή ελέγχει αν οι φορείς, στις ικανότητες των οποίων προτίθεται να στηριχθεί ο οικονομικός φορέας, πληρούν κατά περίπτωση τα σχετικά κριτήρια επιλογής και εάν συντρέχουν λόγοι αποκλεισμού της παραγράφου 2.2.3. Ο οικονομικός φορέας υποχρεούται να αντικαταστήσει έναν φορέα στην ικανότητα του οποίου στηρίζεται, εφόσον ο τελευταίος δεν πληροί το σχετικό κριτήριο επιλογής ή για τον οποίο συντρέχουν λόγοι αποκλεισμού, εντός προθεσμίας τριάντα (30) ημερών από την σχετική πρόσκληση της αναθέτουσας αρχής, η οποία απευθύνεται στον οικονομικό φορέα μέσω της λειτουργικότητας «Επικοινωνία» του ΕΣΗΔΗΣ. Ο φορέας που αντικαθιστά φορέα του προηγούμενου εδαφίου δεν επιτρέπεται να αντικατασταθεί εκ νέου.

2.2.8.2. Υπεργολαβία

Ο οικονομικός φορέας αναφέρει στην προσφορά του το τμήμα της σύμβασης που προτίθεται να αναθέσει υπό μορφή υπεργολαβίας σε τρίτους, καθώς και τους υπεργολάβους που προτείνει. Στην περίπτωση που ο προσφέρων αναφέρει στην προσφορά του ότι προτίθεται να αναθέσει τμήμα(τα) της σύμβασης υπό μορφή υπεργολαβίας σε τρίτους σε ποσοστό που υπερβαίνει το τριάντα τοις εκατό (30%) της συνολικής αξίας της σύμβασης, η αναθέτουσα αρχή ελέγχει ότι δεν συντρέχουν οι λόγοι αποκλεισμού της παραγράφου 2.2.3 της παρούσας⁴⁹. Ο οικονομικός φορέας υποχρεούται να αντικαταστήσει έναν υπεργολάβο, εφόσον συντρέχουν στο πρόσωπό του λόγοι αποκλεισμού της ως άνω παραγράφου 2.2.3.

⁴⁷ Άρθρο 78 ν. 4412/2016

⁴⁸ Δύνανται, επίσης, να στηρίζονται και στις ικανότητες του/ των υπεργολάβων, στους οποίους προτίθενται να αναθέσουν την εκτέλεση τμήματος/ τμημάτων της υπό ανάθεση σύμβασης.

⁴⁹ Ο όρος αυτός μπορεί να τεθεί, κατά την κρίση της αναθέτουσας αρχής, και στην περίπτωση ποσοστού μικρότερου του 30% της εκτιμώμενης αξίας της σύμβασης (πρβλ. παρ. 5 άρθρου 131 του ν. 4412/2016).



2.2.9 Κανόνες απόδειξης ποιοτικής επιλογής

Το δικαίωμα συμμετοχής των οικονομικών φορέων και οι όροι και προϋποθέσεις συμμετοχής τους, όπως ορίζονται στις παραγράφους 2.2.1 έως 2.2.8, κρίνονται κατά την υποβολή της προσφοράς δια του ΕΕΕΣ, κατά τα οριζόμενα στην παράγραφο 2.2.9.1, κατά την υποβολή των δικαιολογητικών της παραγράφου 2.2.9.2 και κατά τη σύναψη της σύμβασης δια της υπεύθυνης δήλωσης, της περ. δ' της παρ. 3 του άρθρου 105 του ν. 4412/2016.

Στην περίπτωση που ο οικονομικός φορέας στηρίζεται στις ικανότητες άλλων φορέων, σύμφωνα με την παράγραφο 2.2.8. της παρούσας, οι φορείς στην ικανότητα των οποίων στηρίζεται υποχρεούνται να αποδεικνύουν, κατά τα οριζόμενα στις παραγράφους 2.2.9.1 και 2.2.9.2, ότι δεν συντρέχουν οι λόγοι αποκλεισμού της παραγράφου 2.2.3 της παρούσας και ότι πληρούν τα σχετικά κριτήρια επιλογής κατά περίπτωση⁵⁰.

Στην περίπτωση που ο οικονομικός φορέας αναφέρει στην προσφορά του ότι προτίθεται να αναθέσει τμήμα(τα) της σύμβασης υπό μορφή υπεργολαβίας σε τρίτους σε ποσοστό που υπερβαίνει το τριάντα τοις εκατό (30%) της συνολικής αξίας της σύμβασης, οι υπεργολάβοι υποχρεούνται να αποδεικνύουν, κατά τα οριζόμενα στις παραγράφους 2.2.9.1 και 2.2.9.2, ότι δεν συντρέχουν οι λόγοι αποκλεισμού της παραγράφου 2.2.3 της παρούσας⁵¹.

Αν επέλθουν μεταβολές στις προϋποθέσεις τις οποίες οι προσφέροντες δηλώσουν ότι πληρούν, σύμφωνα με το παρόν άρθρο, οι οποίες επέλθουν ή για τις οποίες λάβουν γνώση μετά την συμπλήρωση του ΕΕΕΣ και μέχρι την ημέρα της έγγραφης πρόσκλησης για την σύναψη του συμφωνητικού οι προσφέροντες οφείλουν να ενημερώσουν αμελλητί την αναθέτουσα αρχή⁵².

2.2.9.1 Προκαταρκτική απόδειξη κατά την υποβολή προσφορών

Προς προκαταρκτική απόδειξη ότι οι προσφέροντες οικονομικοί φορείς: α) δεν βρίσκονται σε μία από τις καταστάσεις της παραγράφου 2.2.3 και β) πληρούν τα σχετικά κριτήρια επιλογής των παραγράφων 2.2.4, 2.2.5, 2.2.6 και 2.2.7 της παρούσας, προσκομίζουν κατά την υποβολή της προσφοράς τους ως δικαιολογητικό συμμετοχής, το προβλεπόμενο από το άρθρο 79 παρ. 1 και 3 του ν. 4412/2016 Ευρωπαϊκό Ενιαίο Έγγραφο Σύμβασης (ΕΕΕΣ), σύμφωνα με το επισυναπτόμενο στην παρούσα Παράρτημα το οποίο ισοδυναμεί με ενημερωμένη υπεύθυνη δήλωση, με τις συνέπειες του ν. 1599/1986. Το ΕΕΕΣ⁵³ καταρτίζεται βάσει του τυποποιημένου εντύπου του Παραρτήματος 2 του Κανονισμού (ΕΕ) 2016/7 και συμπληρώνεται από τους προσφέροντες οικονομικούς φορείς σύμφωνα με τις οδηγίες του Παραρτήματος 1⁵⁴.

Το ΕΕΕΣ φέρει υπογραφή με ημερομηνία εντός του χρονικού διαστήματος κατά το οποίο μπορούν να υποβάλλονται προσφορές. Αν στο διάστημα που μεσολαβεί μεταξύ της ημερομηνίας υπογραφής του ΕΕΕΣ και της καταληκτικής ημερομηνίας υποβολής προσφορών έχουν επέλθει μεταβολές στα δηλωθέντα στοιχεία, εκ μέρους του, στο ΕΕΕΣ, ο οικονομικός φορέας αποσύρει την προσφορά του, χωρίς να απαιτείται απόφαση της αναθέτουσας αρχής. Στη συνέχεια μπορεί να την υποβάλει εκ νέου με επίκαιρο ΕΕΕΣ.⁵⁵ Ο οικονομικός φορέας δύναται να διευκρινίζει τις δηλώσεις και πληροφορίες που παρέχει στο ΕΕΕΣ με συνοδευτική υπεύθυνη δήλωση, την οποία υποβάλλει μαζί με το ΕΕΕΣ⁵⁶.

⁵⁰ Άρθρο 78 παρ. 1 ν. 4412/2016.

⁵¹ Άρθρο 131 παρ. 6 ν. 4412/2016

⁵² Άρθρο 104 σε συνδυασμό με τις παρ. 4 και 5 του άρθρου 105 του ν. 4412/2016

⁵³ Το ΕΕΕΣ περιλαμβάνει τα ακόλουθα Μέρη: Μέρος I Πληροφορίες σχετικά με τη διαδικασία σύναψης σύμβασης και την αναθέτουσα αρχή, Μέρος II Πληροφορίες σχετικά με τον οικονομικό φορέα, Μέρος III Κριτήρια αποκλεισμού, Μέρος IV Κριτήρια Επιλογής, Μέρος VI Τελικές δηλώσεις.

⁵⁴ Από τις 2-5-2019, παρέχεται η νέα ηλεκτρονική υπηρεσία Promitheus ESPDint (<https://espdint.eprocurement.gov.gr/>) που προσφέρει τη δυνατότητα ηλεκτρονικής σύνταξης και διαχείρισης του Ευρωπαϊκού Ενιαίου Εγγράφου Σύμβασης (ΕΕΕΣ). Μπορείτε να δείτε τη σχετική ανακοίνωση στη Διαδικτυακή Πύλη του ΕΣΗΔΗΣ www.promitheus.gov.gr Πρβλ και το Διορθωτικό (Επίσημη Εφημερίδα της Ευρωπαϊκής Ένωσης L 17/65 της 23ης Ιανουαρίου 2018) στον Εκτελεστικό Κανονισμό (ΕΕ) 2016/7 για την καθιέρωση του τυποποιημένου εντύπου για το Ευρωπαϊκό Ενιαίο Έγγραφο Προμήθειας, με το οποίο επιλύθηκαν τα σχετικά ζητήματα ορολογίας που υπήρχαν στο αρχικό επίσημο ελληνικό κείμενο του Εκτελεστικού Κανονισμού.

⁵⁵ Πρβλ. άρθρο 79Α παρ. 4 του ν. 4412/2016, όπως τροποποιήθηκε από το άρθρο 28 του ν. 4782/2021 (36 Α').

⁵⁶ Πρβλ άρθρο 79 παρ. 9 του ν. 4412/2016, όπως τροποποιήθηκε με το άρθρο 27 του ν. 4782/2021



Κατά την υποβολή του ΕΕΕΣ, καθώς και της συνοδευτικής υπεύθυνης δήλωσης, είναι δυνατή, με μόνη την υπογραφή του κατά περίπτωση εκπροσώπου του οικονομικού φορέα, η προκαταρκτική απόδειξη των λόγων αποκλεισμού που αναφέρονται στην παράγραφο 2.2.3 της παρούσας, για το σύνολο των φυσικών προσώπων που είναι μέλη του διοικητικού, διευθυντικού ή εποπτικού οργάνου του ή έχουν εξουσία εκπροσώπησης, λήψης αποφάσεων ή ελέγχου σε αυτόν.

Ως εκπρόσωπος του οικονομικού φορέα νοείται ο νόμιμος εκπρόσωπος αυτού, όπως προκύπτει από το ισχύον καταστατικό ή το πρακτικό εκπροσώπησης του κατά το χρόνο υποβολής της προσφοράς ή το αρμοδίως εξουσιοδοτημένο φυσικό πρόσωπο να εκπροσωπεί τον οικονομικό φορέα για διαδικασίες σύναψης συμβάσεων ή για συγκεκριμένη διαδικασία σύναψης σύμβασης.

Στην περίπτωση υποβολής προσφοράς από ένωση οικονομικών φορέων, το Ευρωπαϊκό Ενιαίο Έγγραφο Σύμβασης (ΕΕΕΣ), υποβάλλεται χωριστά από κάθε μέλος της ένωσης. Στο ΕΕΕΣ απαραίτητως πρέπει να προσδιορίζεται η έκταση και το είδος της συμμετοχής του (συμπεριλαμβανομένης της κατανομής αμοιβής μεταξύ τους) κάθε μέλους της ένωσης, καθώς και ο εκπρόσωπος/συντονιστής αυτής⁵⁷.

Ο οικονομικός φορέας φέρει την ειδική υποχρέωση, να δηλώσει, μέσω του ΕΕΕΣ,⁵⁸ την κατάστασή του σε σχέση με τους λόγους που προβλέπονται στο άρθρο 73 του ν. 4412/2016 και παραγράφου 2.2.3 της παρούσας⁵⁹ και ταυτόχρονα να επικαλεσθεί και τυχόν ληφθέντα μέτρα προς αποκατάσταση της αξιοπιστίας του.

Ιδίως επισημαίνεται ότι, κατά την απάντηση οικονομικού φορέα στο σχετικό πεδίο του ΕΕΕΣ για τυχόν σύναψη συμφωνιών με άλλους οικονομικούς φορείς με στόχο τη στρέβλωση του ανταγωνισμού, η συνδρομή περιστάσεων, όπως η πάροδος της τριετούς περιόδου της ισχύος του λόγου αποκλεισμού (παραγράφου 10 του άρθρου 73) ή η εφαρμογή της διάταξης της παραγράφου 3β του άρθρου 44 του ν. 3959/2011, σύμφωνα με την περ. γ της παραγράφου 2.2.3.4 της παρούσας, αναλύεται στο σχετικό πεδίο που προβάλλει κατόπιν θετικής απάντησης⁶⁰.

Όσον αφορά στις υποχρεώσεις του όσον αφορά στην καταβολή φόρων ή εισφορών κοινωνικής ασφάλισης (περ. α' και β' της παρ. 2 του άρθρου 73 του ν. 4412/2016) αυτές θεωρείται ότι δεν έχουν αθετηθεί εφόσον δεν έχουν καταστεί ληξιπρόθεσμες ή εφόσον έχουν υπαχθεί σε δεσμευτικό διακανονισμό που τηρείται. Στην περίπτωση αυτή, ο οικονομικός φορέας δεν υποχρεούται να απαντήσει καταφατικά στο σχετικό πεδίο του ΕΕΕΣ με το οποίο ερωτάται εάν ο οικονομικός φορέας έχει ανεκπλήρωτες υποχρεώσεις όσον αφορά στην καταβολή φόρων ή εισφορών κοινωνικής ασφάλισης ή, κατά περίπτωση, εάν έχει αθετήσει τις παραπάνω υποχρεώσεις του⁶¹.

2.2.9.2 Αποδεικτικά μέσα⁶²

A. Για την απόδειξη της μη συνδρομής λόγων αποκλεισμού κατ' άρθρο 2.2.3 και της πλήρωσης των κριτηρίων ποιοτικής επιλογής κατά τις παραγράφους 2.2.4, 2.2.5, 2.2.6 και 2.2.7, οι οικονομικοί φορείς προσκομίζουν τα δικαιολογητικά του παρόντος. Η προσκόμιση των εν λόγω δικαιολογητικών γίνεται κατά τα οριζόμενα στην παράγραφο 3.2 από τον προσωρινό ανάδοχο. Η αναθέτουσα αρχή μπορεί να ζητεί από προσφέροντες, σε οποιοδήποτε χρονικό σημείο κατά τη διάρκεια της διαδικασίας, να υποβάλλουν όλα ή ορισμένα δικαιολογητικά, όταν αυτό απαιτείται για την ορθή διεξαγωγή της διαδικασίας.

⁵⁷ Άρθρο 96 παρ. 7 του ν. 4412/2016

⁵⁸ βλ. Δ.Ε.Ε. απόφαση της 19.6.2019, Μεσα, C-41/18, EU:C:2019:507, σκ. 28

⁵⁹ Βλ. ενδεικτικά ΣτΕ 754/2020, 753/2020 (Δ Τμήμα),

⁶⁰ Παρ. 1 του άρθρου 79 του ν. 4412/2016, όπως τροποποιήθηκε με την παρ. 5 του άρθρου 235 του ν. 4635/2019.

⁶¹ Παρ. 2^α άρθρου 73 σε συνδυασμό με την παρ. 8 του άρθρου 79 του ν. 4412/2016

⁶² Πρβ. άρθρο 80 ν. 4412/2016. Επισημαίνεται, περαιτέρω ότι η Α.Α. ζητάει από τους οικονομικούς φορείς να προσκομίσουν μόνο εκείνα τα αποδεικτικά μέσα που ανταποκρίνονται στους λόγους αποκλεισμού και στα κριτήρια επιλογής που έχει ορίσει στις παραγράφους 2.2.3 έως 2.2.8 της παρούσας. Εάν, για παράδειγμα, δεν απαιτήσει ελάχιστα επίπεδα χρηματοοικονομικής επάρκειας των οικονομικών φορέων, τότε δεν θα ζητήσει ούτε τα αποδεικτικά μέσα της παρ. Β.3 της παρούσας



Οι οικονομικοί φορείς δεν υποχρεούνται να υποβάλλουν δικαιολογητικά ή άλλα αποδεικτικά στοιχεία, αν και στο μέτρο που η αναθέτουσα αρχή έχει τη δυνατότητα να λαμβάνει τα πιστοποιητικά ή τις συναφείς πληροφορίες απευθείας μέσω πρόσβασης σε εθνική βάση δεδομένων σε οποιοδήποτε κράτος - μέλος της Ένωσης, η οποία διατίθεται δωρεάν, όπως εθνικό μητρώο συμβάσεων, εικονικό φάκελο επιχείρησης, ηλεκτρονικό σύστημα αποθήκευσης εγγράφων ή σύστημα προεπιλογής. Η δήλωση για την πρόσβαση σε εθνική βάση δεδομένων εμπεριέχεται στο Ευρωπαϊκό Ενιαίο Έγγραφο Σύμβασης (ΕΕΕΣ), στο οποίο περιέχονται επίσης οι πληροφορίες που απαιτούνται για τον συγκεκριμένο σκοπό, όπως η ηλεκτρονική διεύθυνση της βάσης δεδομένων, τυχόν δεδομένα αναγνώρισης και, κατά περίπτωση, η απαραίτητη δήλωση συναίνεσης.

Οι οικονομικοί φορείς δεν υποχρεούνται να υποβάλουν δικαιολογητικά, όταν η αναθέτουσα αρχή που έχει αναθέσει τη σύμβαση διαθέτει ήδη τα ως άνω δικαιολογητικά και αυτά εξακολουθούν να ισχύουν⁶³.

Τα δικαιολογητικά του παρόντος υποβάλλονται και γίνονται αποδεκτά σύμφωνα με την παράγραφο 2.4.2.5 και 3.2 της παρούσας.

Τα αποδεικτικά έγγραφα συντάσσονται στην ελληνική γλώσσα ή συνοδεύονται από επίσημη μετάφρασή τους στην ελληνική γλώσσα σύμφωνα με την παράγραφο 2.1.4.

Β.1. Για την απόδειξη της μη συνδρομής των λόγων αποκλεισμού της παραγράφου 2.2.3 οι προσφέροντες οικονομικοί φορείς προσκομίζουν αντίστοιχα τα δικαιολογητικά που αναφέρονται παρακάτω:

Αν το αρμόδιο για την έκδοση των ανωτέρω κράτος-μέλος ή χώρα δεν εκδίδει τέτοιου είδους έγγραφα ή πιστοποιητικά ή όπου το έγγραφο ή τα πιστοποιητικά αυτά δεν καλύπτουν όλες τις περιπτώσεις που αναφέρονται στις παραγράφους 2.2.3.1 και 2.2.3.2 περ. α' και β', καθώς και στην περ. β' της παραγράφου 2.2.3.4, τα έγγραφα ή τα πιστοποιητικά μπορεί να αντικαθίστανται από ένορκη βεβαίωση ή, στα κράτη - μέλη ή στις χώρες όπου δεν προβλέπεται ένορκη βεβαίωση, από υπεύθυνη δήλωση του ενδιαφερομένου ενώπιον αρμόδιας δικαστικής ή διοικητικής αρχής, συμβολαιογράφου ή αρμόδιου επαγγελματικού ή εμπορικού οργανισμού του κράτους - μέλους ή της χώρας καταγωγής ή της χώρας όπου είναι εγκατεστημένος ο οικονομικός φορέας. Οι αρμόδιες δημόσιες αρχές παρέχουν, όπου κρίνεται αναγκαίο, επίσημη δήλωση στην οποία αναφέρεται ότι δεν εκδίδονται τα έγγραφα ή τα πιστοποιητικά της παρούσας παραγράφου ή ότι τα έγγραφα αυτά δεν καλύπτουν όλες τις περιπτώσεις που αναφέρονται στις παραγράφους 2.2.3.1 και 2.2.3.2 περ. α' και β', καθώς και στην περ. β' της παραγράφου 2.2.3.4. Οι επίσημες δηλώσεις καθίστανται διαθέσιμες μέσω του επιγραμμικού αποθετηρίου πιστοποιητικών (e-Certis) του άρθρου 81 του ν. 4412/2016.

Ειδικότερα οι οικονομικοί φορείς προσκομίζουν:

α) για την παράγραφο 2.2.3.1 απόσπασμα του σχετικού μητρώου, όπως του ποινικού μητρώου ή, ελλείψει αυτού, ισοδύναμο έγγραφο που εκδίδεται από αρμόδια δικαστική ή διοικητική αρχή του κράτους-μέλους ή της χώρας καταγωγής ή της χώρας όπου είναι εγκατεστημένος ο οικονομικός φορέας, από το οποίο προκύπτει ότι πληρούνται αυτές οι προϋποθέσεις, που να έχει εκδοθεί έως τρεις (3) μήνες πριν από την υποβολή του⁶⁴.

Η υποχρέωση προσκόμισης του ως άνω αποσπάσματος αφορά και στα μέλη του διοικητικού, διευθυντικού ή εποπτικού οργάνου του εν λόγω οικονομικού φορέα ή στα πρόσωπα που έχουν εξουσία εκπροσώπησης, λήψης αποφάσεων ή ελέγχου σε αυτό κατά τα ειδικότερα αναφερόμενα στην ως άνω παράγραφο 2.2.3.1,

Τονίζεται ότι, πλέον, με τις διατάξεις των άρθρων 134 και 135 του ΣΤ' Κεφαλαίου Ευθύνη νομικών προσώπων σε περίπτωση δωροδοκίας του ν. 5090/2024, από τη δημοσίευση του ως άνω νόμου [23-02-2024], ειδικά για τις αξιόποινες πράξεις των άρθρων 159Α Δωροδοκία πολιτικών προσώπων, 236 Δωροδοκία υπαλλήλου, των παρ. 2 έως 4 του άρθρου

63 Πρβλ άρθρο 79 παρ. 6 ν. 4412/2016.

64 Πρβλ. παρ. 12 άρθρου 80 του ν.4412/2016.



237 Δωροληψία και δωροδοκία δικαστικών λειτουργιών, της παρ. 2 του άρθρου 237Α Εμπορία επιρροής – Μεσάζοντες του Ποινικού Κώδικα που τελούνται προς όφελος ή για λογαριασμό νομικών προσώπων ή οντοτήτων, προβλέπεται η διάγνωση της ευθύνης τους, μέσω της ποινικής δίκης.

Επομένως, η αμετάκλητη ποινική απόφαση περί επιβολής κυρώσεων εις βάρος νομικού προσώπου-οντότητας, έχει ως συνέπεια τον αποκλεισμό του/της από τις δημόσιες συμβάσεις και τις συμβάσεις παραχώρησης, για τα αδικήματα δωροδοκίας των περ. β' και γ' της παρ. 1 του άρθρου 73 του ν. 4412/2016. Περαιτέρω, επισημαίνεται ότι καθώς δεν έχει ακόμη προβλεφθεί η τήρηση ποινικού μητρώου για τα νομικά πρόσωπα ή οντότητες, σε συνέχεια αμετάκλητης απόφασης επιβολής εις βάρος τους, μέσω της ποινικής διαδικασίας, κυρώσεων του ως άνω άρθρου 134, ούτε η έκδοση ισοδύναμου με το απόσπασμα ποινικού μητρώου εγγράφου, **επαρκή απόδειξη** περί του ότι ο οικονομικός φορέας που έχει την εγκατάστασή του στην Ελλάδα δεν εμπίπτει σε καμία από τις περιπτώσεις των αδικημάτων δωροδοκίας που αναφέρονται στο άρθρο 73 παρ. 1, **αποτελεί η ένορκη βεβαίωση**, κατ' εφαρμογή του άρθρου 80 παρ. 2 του ν.4412/2016.

Στην εν λόγω ένορκη βεβαίωση δηλώνει ότι το νομικό πρόσωπο/ οντότητα, το οποίο εκπροσωπεί νόμιμα, δεν έχει καταδικαστεί αμετάκλητα για κανένα από τα αδικήματα δωροδοκίας του άρθρου 73 παρ. 1 του ν. 4412/2016, κατ' εφαρμογή των διατάξεων των άρθρων 134-135 του ν. 5090/2024.⁶⁵

β) για την παράγραφο 2.2.3.2 πιστοποιητικό που εκδίδεται από την αρμόδια αρχή του οικείου κράτους - μέλους ή χώρας, που να είναι εν ισχύ κατά το χρόνο υποβολής του, άλλως, στην περίπτωση που δεν αναφέρεται σε αυτό χρόνος ισχύος, που να έχει εκδοθεί έως τρεις (3) μήνες πριν από την υποβολή του⁶⁶

Ιδίως οι οικονομικοί φορείς που είναι εγκατεστημένοι στην Ελλάδα προσκομίζουν:

i) Για την απόδειξη της εκπλήρωσης των φορολογικών υποχρεώσεων της παραγράφου 2.2.3.2 περίπτωση α' αποδεικτικό ενημερότητας εκδιδόμενο από την Α.Α.Δ.Ε.

ii) Για την απόδειξη της εκπλήρωσης των υποχρεώσεων προς τους οργανισμούς κοινωνικής ασφάλισης της παραγράφου 2.2.3.2 περίπτωση α' πιστοποιητικό εκδιδόμενο από τον e-ΕΦΚΑ.

iii) για την παράγραφο 2.2.3.2 περίπτωση α', πλέον των ως άνω πιστοποιητικών, υπεύθυνη δήλωση ότι δεν έχει εκδοθεί δικαστική ή διοικητική απόφαση με τελεσίδικη και δεσμευτική ισχύ για την αθέτηση των υποχρεώσεών τους όσον αφορά στην καταβολή φόρων ή εισφορών κοινωνικής ασφάλισης.

γ) για την παράγραφο 2.2.3.4⁶⁷ περίπτωση β' πιστοποιητικό που εκδίδεται από την αρμόδια αρχή του οικείου κράτους - μέλους ή χώρας, που να έχει εκδοθεί έως τρεις (3) μήνες πριν από την υποβολή του.

Ιδίως οι οικονομικοί φορείς που είναι εγκατεστημένοι στην Ελλάδα προσκομίζουν:

i) Ενιαίο Πιστοποιητικό Δικαστικής Φερεγγυότητας από το αρμόδιο Πρωτοδικείο, από το οποίο προκύπτει ότι δεν τελούν υπό πτώχευση, πτωχευτικό συμβιβασμό ή υπό αναγκαστική διαχείριση ή δικαστική εκκαθάριση ή ότι δεν έχουν υπαχθεί σε διαδικασία εξυγίανσης. Για τις ΙΚΕ προσκομίζεται επιπλέον και πιστοποιητικό του Γ.Ε.Μ.Η. περί μη έκδοσης απόφασης λύσης ή κατάθεσης αίτησης λύσης του νομικού προσώπου, ενώ για τις ΕΠΕ προσκομίζεται επιπλέον πιστοποιητικό μεταβολών.

ii) Πιστοποιητικό του Γ.Ε.Μ.Η. από το οποίο προκύπτει ότι το νομικό πρόσωπο δεν έχει λυθεί και τεθεί υπό εκκαθάριση με απόφαση των εταίρων.

⁶⁵ Βλ. έγγραφο ΕΑΔΗΣΥ 8822/30.09.2025 (ΑΔΑ 97Β2ΟΞΤΒ-ΝΓ9) με θέμα : «Υποχρέωση ελέγχου ποινικής ευθύνης νομικών προσώπων για αδικήματα δωροδοκίας. Έκδοση επικαιροποιημένου υποδείγματος αποδεικτικών μέσων για συμβάσεις προμηθειών- υπηρεσιών».

⁶⁶ Πρβλ. παρ. 12 άρθρου 80 του ν.4412/2016

⁶⁷ Εφόσον η αναθέτουσα αρχή την επιλέξει ως λόγο αποκλεισμού



iii) Εκτύπωση της καρτέλας “Στοιχεία Μητρώου/ Επιχείρησης” από την ηλεκτρονική πλατφόρμα της Ανεξάρτητης Αρχής Δημοσίων Εσόδων, όπως αυτά εμφανίζονται στο taxinet, από την οποία να προκύπτει η μη αναστολή της επιχειρηματικής δραστηριότητάς τους.

Προκειμένου για τα σωματεία και τους συνεταιρισμούς, το Ενιαίο Πιστοποιητικό Δικαστικής Φερεγγυότητας εκδίδεται για τα σωματεία από το αρμόδιο Πρωτοδικείο, και για τους συνεταιρισμούς για το χρονικό διάστημα έως τις 31.12.2019 από το Ειρηνοδικείο και μετά την παραπάνω ημερομηνία από το Γ.Ε.Μ.Η.

δ) για τις λοιπές περιπτώσεις της παραγράφου 2.2.3.4, υπεύθυνη δήλωση του προσφέροντος οικονομικού φορέα ότι δεν συντρέχουν στο πρόσωπό του οι οριζόμενοι στην παράγραφο λόγοι αποκλεισμού.

ε) για την παράγραφο 2.2.3.5α, δικαιολογητικά ονομαστικοποίησης των μετοχών, που καθορίζονται κατωτέρω, εφόσον ο προσωρινός ανάδοχος είναι ανώνυμη εταιρία ή νομικό πρόσωπο στη μετοχική σύνθεση του οποίου συμμετέχει ανώνυμη εταιρία, ή νομικό πρόσωπο της αλλοδαπής που αντιστοιχεί σε ανώνυμη εταιρία⁶⁸ (πλην των περιπτώσεων που αναφέρθηκαν στην παρ. 2.2.3.5 της παρούσας ανωτέρω). (Δεν έχει εφαρμογή στην παρούσα, παραμένει για λόγους αρίθμησης).

στ) για την παράγραφο 2.2.3.5β, υπεύθυνη δήλωση του προσφέροντος οικονομικού φορέα, σύμφωνα με το Α.Π.4815/16.09.2022 (ΑΔΑ: 6ΝΟ10ΞΤΒ-8Χ8) έγγραφο της Ενιαίας Ανεξάρτητης Αρχής Δημοσίων Συμβάσεων (ΕΑΑΔΗΣΥ), με το ακόλουθο περιεχόμενο:

«Δηλώνω υπεύθυνα ότι δεν υπάρχει ρωσική συμμετοχή στην εταιρεία που εκπροσωπώ, σύμφωνα με τους περιορισμούς που περιλαμβάνονται στο άρθρο 5ια του κανονισμού του Συμβουλίου (ΕΕ) αριθ. Σελίδα 32 833/2014 της 31ης Ιουλίου 2014 σχετικά με περιοριστικά μέτρα λόγω των ενεργειών της Ρωσίας που αποσταθεροποιούν την κατάσταση στην Ουκρανία, όπως τροποποιήθηκε από τον με αριθ. 2022/578 Κανονισμό του Συμβουλίου (ΕΕ) της 8ης Απριλίου 2022. Συγκεκριμένα δηλώνω ότι:

- (α) ο οικονομικός φορέας που εκπροσωπώ (και καμία από τις εταιρείες που εκπροσωπούν μέλη της κοινοπραξίας μας) δεν είναι Ρώσος υπήκοος, ούτε φυσικό ή νομικό πρόσωπο, οντότητα ή φορέας εγκατεστημένος στη Ρωσία,
- (β) ο οικονομικός φορέας που εκπροσωπώ (και καμία από τις εταιρείες που εκπροσωπούν μέλη της κοινοπραξίας μας) δεν είναι νομικό πρόσωπο, οντότητα ή φορέας του οποίου τα δικαιώματα ιδιοκτησίας κατέχει άμεσα ή έμμεσα σε ποσοστό άνω του πενήντα τοις εκατό (50%) οντότητα αναφερόμενη στο στοιχείο α) της παρούσας παραγράφου
- (γ) ούτε ο υπεύθυνα δηλώνων ούτε η εταιρεία που εκπροσωπώ δεν είμαστε φυσικό ή νομικό πρόσωπο, οντότητα ή όργανο που ενεργεί εξ ονόματος ή κατ' εντολή οντότητας που αναφέρεται στο σημείο (α) ή (β) παραπάνω, (δ) δεν υπάρχει συμμετοχή φορέων και οντοτήτων που απαριθμούνται στα ανωτέρω στοιχεία α) έως γ), άνω του 10 % της αξίας της σύμβασης των υπεργολάβων, προμηθευτών ή φορέων στις ικανότητες των οποίων να στηρίζεται ο οικονομικός φορέας τον οποίον εκπροσωπώ.».

ζ) για την παράγραφο 2.2.3.9, υπεύθυνη δήλωση του προσφέροντος οικονομικού φορέα περί μη επιβολής σε βάρος του της κύρωσης του οριζόντιου αποκλεισμού, σύμφωνα τις διατάξεις της κείμενης νομοθεσίας.

B.2. Για την απόδειξη της απαίτησης του άρθρου 2.2.4. (απόδειξη καταλληλότητας για την άσκηση επαγγελματικής δραστηριότητας) ο προσωρινός ανάδοχος θα προσκομίσει πιστοποιητικό/βεβαίωση του οικείου επαγγελματικού ή εμπορικού μητρώου του κράτους εγκατάστασης. Οι οικονομικοί φορείς που είναι εγκατεστημένοι σε κράτος μέλος της Ευρωπαϊκής Ένωσης προσκομίζουν πιστοποιητικό/βεβαίωση του αντίστοιχου επαγγελματικού ή εμπορικού μητρώου

68 Άρθρο 8 ν. 3310/2005 και π.δ. 82/1996. 75 Για τις αλλοδαπές ανώνυμες εταιρείες ιδρυθείσες σε κράτος μέλος της ΕΕ σχετικό είναι το Παράρτημα Ι της οδηγίας 2012/30/ΕΕ (L315/91) με την οποία αναδιατυπώθηκε η Οδηγία 77/91/ΕΟΚ (Επίσημη Εφημερίδα των Ευρωπαϊκών Κοινοτήτων αρ Ν26/1) 76 Πρβλσττε 303/2020 (Επταμελής)



του Παραρτήματος XI του Προσαρτήματος Α' του ν. 4412/2016, με το οποίο πιστοποιείται αφενός η εγγραφή τους σε αυτό και αφετέρου το ειδικό επάγγελμά τους. Στην περίπτωση που χώρα δεν τηρεί τέτοιο μητρώο, το έγγραφο ή το πιστοποιητικό μπορεί να αντικαθίσταται από ένορκη βεβαίωση ή, στα κράτη - μέλη ή στις χώρες όπου δεν προβλέπεται ένορκη βεβαίωση, από υπεύθυνη δήλωση του ενδιαφερομένου ενώπιον αρμόδιας δικαστικής ή διοικητικής αρχής, συμβολαιογράφου ή αρμόδιου επαγγελματικού ή εμπορικού οργανισμού της χώρας καταγωγής ή της χώρας όπου είναι εγκατεστημένος ο οικονομικός φορέας ότι δεν τηρείται τέτοιο μητρώο και ότι ασκεί τη δραστηριότητα που απαιτείται για την εκτέλεση του αντικειμένου της υπό ανάθεση σύμβασης.⁶⁹

Οι εγκατεστημένοι στην Ελλάδα οικονομικοί φορείς προσκομίζουν βεβαίωση εγγραφής στο Βιοτεχνικό ή Εμπορικό ή Βιομηχανικό Επιμελητήριο ή στο Μητρώο Κατασκευαστών Αμυντικού Υλικού ή πιστοποιητικό που εκδίδεται από την οικεία υπηρεσία του Γ.Ε.Μ.Η. των ως άνω Επιμελητηρίων. Για την απόδειξη άσκησης γεωργικού ή κτηνοτροφικού επαγγέλματος, οι αναθέτουσες αρχές απαιτούν σχετική βεβαίωση άσκησης επαγγέλματος, από αρμόδια διοικητική αρχή ή αρχή Οργανισμού Τοπικής Αυτοδιοίκησης.

Επισημαίνεται ότι, τα δικαιολογητικά που αφορούν στην απόδειξη της απαίτησης του άρθρου 2.2.4 (απόδειξη καταλληλότητας για την άσκηση επαγγελματικής δραστηριότητας) γίνονται αποδεκτά, εφόσον έχουν εκδοθεί έως τριάντα (30) εργάσιμες ημέρες πριν από την υποβολή τους, εκτός εάν, σύμφωνα με τις ειδικότερες διατάξεις αυτών, φέρουν συγκεκριμένο χρόνο ισχύος.

Β.3. Για την απόδειξη της οικονομικής και χρηματοοικονομικής επάρκειας της παραγράφου 2.2.5 οι οικονομικοί φορείς προσκομίζουν⁷⁰:

Α) Αντίγραφο ή απόσπασμα των δημοσιευμένων οικονομικών ισολογισμών της επιχείρησης στην περίπτωση που η δημοσίευση των ισολογισμών απαιτείται από τη νομοθεσία της χώρας όπου είναι εγκατεστημένος ο οικονομικός φορέας, των τριών (3) τελευταίων οικονομικών χρήσεων.

Σε περίπτωση που ο υποψήφιος Ανάδοχος δεν έχει - δεν υποχρεούται σε δημοσίευση ισολογισμών - δημοσιευμένους ισολογισμούς για τρεις (3) διαχειριστικές τους, τότε μπορεί να υποβάλει ισοδύναμα λογιστικά έγγραφα ή άλλα επίσημα έγγραφα ή φωτοαντίγραφα των αντίστοιχων Φορολογικών Δηλώσεων.

Σε περίπτωση που οι οικονομικές καταστάσεις ενός οικονομικού έτους δεν έχουν δημοσιευθεί, υποβάλλεται υπεύθυνη δήλωση με τους λόγους της μη δημοσίευσης και τις ελεγμένες μη δημοσιευμένες οικονομικές καταστάσεις με όλα τα στοιχεία που απαιτούνται σύμφωνα με την παρούσα. Σε περίπτωση μη υποχρέωσης δημοσίευσης των οικονομικών καταστάσεων, θα πρέπει να προσκομίζονται αντίγραφα Ε3 με αριθμό δήλωσης (ηλεκτρονική υποβολή) των αντίστοιχων ετών από όπου προκύπτει ο κύκλος εργασιών του προσφέροντος, άλλως και σε περίπτωση αλλοδαπών οικονομικών φορέων, υπεύθυνη δήλωση περί του ολικού ύψους του κύκλου εργασιών για τις ανωτέρω τρεις οικονομικές χρήσεις.

Εάν η επιχείρηση λειτουργεί ή ασκεί επιχειρηματική δραστηριότητα κατά χρονικό διάστημα που δεν επιτρέπει την έκδοση κατά νόμο τριών ισολογισμών, υποβάλλει τους ισολογισμούς, εφόσον υπάρχουν, ή τα σχετικά επίσημα στοιχεία που υπάρχουν κατά το διάστημα αυτό. Στην περίπτωση που ο υποψήφιος Ανάδοχος είναι ένωση προσώπων, πρέπει να υποβάλει τα ανωτέρω έγγραφα χωριστά για καθένα από τα μέλη της. Στην περίπτωση αυτή επιτρέπεται η μερική κάλυψη των προϋποθέσεων από τα μέλη της Ένωσης αρκεί αυτές να καλύπτονται συνολικά.

⁶⁹ Πρβλ. Παράρτημα XI Προσαρτήματος Α ν. 4412/2016. Επισημαίνεται ότι η Α.Α. απαιτεί στην εκάστοτε διακήρυξη, κατά περίπτωση, για τους εγκατεστημένους στην Ελλάδα οικονομικούς φορείς βεβαίωση εγγραφής σε ένα από τα σχετικά Επιμελητήρια/ Μητρώα, κατά περίπτωση.

⁷⁰ Συμπληρώνεται από την Α.Α. με ένα ή περισσότερα από τα δικαιολογητικά που αναφέρονται στο Μέρος Ι του Παραρτήματος XII του Προσαρτήματος Α' του ν. 4412/2016 (π.χ. τραπεζική βεβαίωση για την πιστοληπτική ικανότητα του οικονομικού φορέα (ημεδαπού ή αλλοδαπού) ή/ και αποσπάσματα οικονομικών καταστάσεων κλπ), τα οποία αντιστοιχούν, σε κάθε περίπτωση, στα κριτήρια οικονομικής και χρηματοοικονομικής επάρκειας που έχει θέσει η Α.Α. στο άρθρο 2.2.5.



B.4. Για την απόδειξη της τεχνικής ικανότητας της παραγράφου 2.2.6, οι οικονομικοί φορείς προσκομίζουν:⁷¹

A) Οι υπόχρεοι παραγωγοί θα πρέπει να διαθέτουν Αριθμό Μητρώου Παραγωγού. {N. 2939/2001, όπως τροπ. από N. 3854/2010, N. 4042/2012 & ΚΥΑ 23615/651/ΕΕ.103/2014}.

B) Στην περίπτωση που οι ίδιοι ΔΕΝ είναι "υπόχρεοι παραγωγοί" κατά την έννοια του Ν. 2939/01 δηλ. δεν εισάγουν, δεν κατασκευάζουν, δεν πωλούν με τη μάρκα τους στην αγορά τα άνω είδη αλλά είναι απλοί "Διακινητές" ήτοι προμηθεύονται τα προϊόντα που θα θέσουν στο διαγωνισμό από άλλον προμηθευτή, τότε θα πρέπει να υποβάλλει αντίστοιχη Βεβαίωση και Αριθμό Μητρώου του κατασκευαστή ή του εισαγωγέα από τον οποίο προμηθεύεται.

Γ) Στην περίπτωση που για τα είδη που θα προσφέρουν δεν υπάρχει υποχρέωση προσκόμισης βεβαίωσης συμμετοχής σε ΣΣΕΔ (Συλλογικό Σύστημα Εναλλακτικής Διαχείρισης αποβλήτων συσκευασιών και άλλων προϊόντων) και κατοχής αριθμού μητρώου παραγωγού, σύμφωνα με τη κείμενη νομοθεσία και τις σχετικές εγκυκλίους, **θα πρέπει να υποβληθεί υπεύθυνη δήλωση** ψηφιακά υπογεγραμμένη από τον νόμιμο εκπρόσωπο στην οποία να αναφέρουν ότι δεν είναι υπόχρεοι προσκόμισης βεβαίωσης συμμετοχής σε ΣΣΕΔ και κατοχής αριθμού μητρώου παραγωγού για τα είδη που υποβάλουν προσφορά, αναφέροντας τους λόγους για τους οποίους δεν είναι υπόχρεοι.

B.5. Για την απόδειξη της συμμόρφωσής τους με πρότυπα διασφάλισης ποιότητας και πρότυπα περιβαλλοντικής διαχείρισης της παραγράφου 2.2.7 οι προσωρινοί ανάδοχοι προσκομίζουν τα πιστοποιητικά που περιγράφονται στην παράγραφο 2.2.7 της παρούσας. Τα πιστοποιητικά θα πρέπει να έχουν εκδοθεί από επίσημα ινστιτούτα ή υπηρεσίες αναγνωρισμένων ικανοτήτων και να βρίσκονται σε ισχύ την ημερομηνία διενέργειας του διαγωνισμού.

B.6. Για την απόδειξη της νόμιμης εκπροσώπησης, στις περιπτώσεις που ο οικονομικός φορέας είναι νομικό πρόσωπο και εγγράφεται υποχρεωτικά ή προαιρετικά, κατά την κείμενη νομοθεσία, και δηλώνει την εκπροσώπηση και τις μεταβολές της σε αρμόδια αρχή (πχ ΓΕΜΗ), προσκομίζει σχετικό πιστοποιητικό ισχύουσας εκπροσώπησης, το οποίο πρέπει να έχει εκδοθεί έως τριάντα (30) εργάσιμες ημέρες πριν από την υποβολή του, εκτός αν αυτό φέρει συγκεκριμένο χρόνο ισχύος.

Ειδικότερα για τους ημεδαπούς οικονομικούς φορείς προσκομίζονται:

ι) για την απόδειξη της νόμιμης εκπροσώπησης, στις περιπτώσεις που ο οικονομικός φορέας είναι νομικό πρόσωπο και υποχρεούται, κατά την κείμενη νομοθεσία, να δηλώνει την εκπροσώπηση και τις μεταβολές της στο ΓΕΜΗ⁷², προσκομίζει

⁷¹ Συμπληρώνεται από την Α.Α. με ένα ή περισσότερα από τα δικαιολογητικά που αναφέρονται στο Μέρος II του Παραρτήματος XII του Προσαρτήματος Α' του ν. 4412/2016, τα οποία αντιστοιχούν, σε κάθε περίπτωση, στα κριτήρια τεχνικής και επαγγελματικής ικανότητας που έχει θέσει η αναθέτουσα αρχή στο άρθρο 2.2.6.

⁷² Σύμφωνα με το άρθρο 16 του ν. 4919/2022, στο ΓΕΜΗ εγγράφονται υποχρεωτικά:

α) Η Ανώνυμη Εταιρεία (Α.Ε.) του ν. **4548/2018 (Α' 104)**,
 β) η Εταιρεία Περιορισμένης Ευθύνης (Ε.Π.Ε.) του ν. **3190/1955 (Α' 91)**,
 γ) η Ιδιωτική Κεφαλαιουχική Εταιρεία (Ι.Κ.Ε.) του ν. **4072/2012 (Α' 86)**,
 δ) η Ομόρρυθμη και Ετερόρρυθμη (απλή ή κατά μετοχές) Εταιρεία του ν. **4072/2012**,
 ε) ο Αστικός Συνεταιρισμός του ν. **1667/1986 (Α' 196)**, στον οποίο περιλαμβάνονται ο αλληλασφαλιστικός, ο πιστωτικός, ο οικοδομικός συνεταιρισμός και η ενεργειακή κοινότητα,
 στ) η Κοινωνική Συνεταιριστική Επιχείρηση (Κοιν.Σ.Ε.Π.) και ο Συνεταιρισμός Εργαζομένων του ν. **4430/2016 (Α' 205)**,
 ζ) ο Κοινωνικός Συνεταιρισμός Περιορισμένης Ευθύνης (Κοιν.Σ.Π.Ε.) του **άρθρου 12** του ν. **2716/1999 (Α' 96)**,
 η) η Αστική Εταιρεία με οικονομικό σκοπό του άρθρου 784 ΑΚ και του **άρθρου 270** του ν. **4072/2012**,
 θ) ο Ευρωπαϊκός Όμιλος Οικονομικού Σκοπού του Κανονισμού (ΕΟΚ) 2137/1985/ΕΟΚ (L 199, διορθωτικό L 247) που έχει την έδρα του στην ημεδαπή,
 ι) η Ευρωπαϊκή Εταιρεία του Κανονισμού (ΕΚ) 2157/2001 (L 294) που έχει την έδρα της στην ημεδαπή,
 ια) η Ευρωπαϊκή Συνεταιριστική Εταιρεία του Κανονισμού (ΕΚ) 1435/2003 (L 207), που έχει την έδρα της στην ημεδαπή,
 ιβ) τα υποκαταστήματα ή πρακτορεία που διατηρούν στην ημεδαπή οι αλλοδαπές εταιρείες με τη μορφή της ανώνυμης εταιρείας, της εταιρείας περιορισμένης ευθύνης και της ετερόρρυθμης κατά μετοχές εταιρείας που έχουν την έδρα τους σε κράτος μέλος της Ευρωπαϊκής Ένωσης (ΕΕ),
 ιγ) τα υποκαταστήματα ή τα πρακτορεία που διατηρούν στην ημεδαπή οι αλλοδαπές εταιρείες που έχουν έδρα σε τρίτη χώρα και έχουν νομική μορφή ανάλογη με εκείνη των αλλοδαπών εταιρειών που αναφέρεται στην περ. ιβ),
 ιδ) τα υποκαταστήματα ή τα πρακτορεία, μέσω των οποίων ενεργούν εμπορικές πράξεις στην ημεδαπή τα φυσικά ή νομικά πρόσωπα ή ενώσεις προσώπων που έχουν την κύρια εγκατάσταση ή την έδρα τους στην αλλοδαπή και δεν εμπύπτονται στις περ. ιβ) και ιγ),
 ιε) η κοινοπραξία του **άρθρου 293** του ν. **4072/2012**,
 ιστ) οι ατομικές επιχειρήσεις με εγκατάσταση στην ημεδαπή και σκοπό το κέρδος που:
 ιστα) διενεργούν εμπορικές πράξεις στο όνομά τους, κατά σύνηθες επάγγελμα, ή
 ιστβ) διαθέτουν αγαθά ή υπηρεσίες ή διαμεσολαβούν στη διάθεση αυτών με επιχειρηματικό κίνδυνο, μέσω οργανωμένης υποδομής ή μέσω εκμετάλλευσης της εργασίας τρίτων προσώπων.
 Στο Γ.Ε.ΜΗ. μπορούν να εγγράφονται προαιρετικά οι αγροτικοί συνεταιρισμοί του ν. **4673/2020 (Α' 52)**.

Δεν εγγράφονται στο Γ.Ε.ΜΗ.:



σχετικό πιστοποιητικό ισχύουσας εκπροσώπησης⁷³, το οποίο πρέπει να έχει εκδοθεί έως τριάντα (30) εργάσιμες ημέρες πριν από την υποβολή του.

ii) Για την **απόδειξη της νόμιμης σύστασης και των μεταβολών** του νομικού προσώπου γενικό πιστοποιητικό μεταβολών του ΓΕΜΗ, εφόσον έχει εκδοθεί έως τρεις (3) μήνες πριν από την υποβολή του.

Στις λουπές περιπτώσεις τα κατά περίπτωση νομιμοποιητικά έγγραφα σύστασης και νόμιμης εκπροσώπησης (όπως καταστατικά, πιστοποιητικά μεταβολών, αντίστοιχα ΦΕΚ, αποφάσεις συγκρότησης οργάνων διοίκησης σε σώμα, κλπ., ανάλογα με τη νομική μορφή του οικονομικού φορέα), συνοδευόμενα από υπεύθυνη δήλωση του νόμιμου εκπροσώπου ότι εξακολουθούν να ισχύουν κατά την υποβολή τους.

Σε περίπτωση που για τη διενέργεια της παρούσας διαδικασίας ανάθεσης έχουν χορηγηθεί εξουσίες σε πρόσωπο πλέον αυτών που αναφέρονται στα παραπάνω έγγραφα, προσκομίζεται επιπλέον απόφαση-πρακτικό του αρμόδιου καταστατικού οργάνου διοίκησης του νομικού προσώπου με την οποία χορηγήθηκαν οι σχετικές εξουσίες. Όσον αφορά τα φυσικά πρόσωπα, εφόσον έχουν χορηγηθεί εξουσίες σε τρίτα πρόσωπα, προσκομίζεται εξουσιοδότηση του οικονομικού φορέα.

Οι αλλοδαποί οικονομικοί φορείς προσκομίζουν τα προβλεπόμενα, κατά τη νομοθεσία της χώρας εγκατάστασης, αποδεικτικά έγγραφα και εφόσον δεν προβλέπονται, υπεύθυνη δήλωση του νόμιμου εκπροσώπου, από την οποία αποδεικνύονται τα ανωτέρω ως προς τη νόμιμη σύσταση, μεταβολές και εκπροσώπηση του οικονομικού φορέα.

Οι ως άνω υπεύθυνες δηλώσεις γίνονται αποδεκτές, εφόσον έχουν συνταχθεί μετά την κοινοποίηση της πρόσκλησης για την υποβολή των δικαιολογητικών.

Από τα ανωτέρω έγγραφα πρέπει να προκύπτουν η νόμιμη σύσταση του οικονομικού φορέα, όλες οι σχετικές τροποποιήσεις των καταστατικών, το/τα πρόσωπο/α που δεσμεύει/ουν νόμιμα την εταιρεία κατά την ημερομηνία διενέργειας του διαγωνισμού (νόμιμος εκπρόσωπος, δικαίωμα υπογραφής κλπ.), τυχόν τρίτοι, στους οποίους έχει χορηγηθεί εξουσία εκπροσώπησης, καθώς και η θητεία του/των ή/και των μελών του οργάνου διοίκησης/ νόμιμου εκπροσώπου.

Β.7. Οι οικονομικοί φορείς που είναι εγγεγραμμένοι σε επίσημους καταλόγους⁷⁴ που προβλέπονται από τις εκάστοτε ισχύουσες εθνικές διατάξεις ή διαθέτουν πιστοποίηση από οργανισμούς πιστοποίησης που συμμορφώνονται με τα ευρωπαϊκά πρότυπα πιστοποίησης, κατά την έννοια του Παραρτήματος VII του Προσαρτήματος Α' του ν. 4412/2016, μπορούν να προσκομίζουν στις αναθέτουσες αρχές πιστοποιητικό εγγραφής εκδιδόμενο από την αρμόδια αρχή ή το πιστοποιητικό που εκδίδεται από τον αρμόδιο οργανισμό πιστοποίησης.

Στα πιστοποιητικά αυτά αναφέρονται τα δικαιολογητικά βάσει των οποίων έγινε η εγγραφή των εν λόγω οικονομικών φορέων στον επίσημο κατάλογο ή η πιστοποίηση και η κατάταξη στον εν λόγω κατάλογο.

Η πιστοποιούμενη εγγραφή στους επίσημους καταλόγους από τους αρμόδιους οργανισμούς ή το πιστοποιητικό, που εκδίδεται από τον οργανισμό πιστοποίησης, συνιστά τεκμήριο καταλληλότητας όσον αφορά τις απαιτήσεις ποιοτικής επιλογής, τις οποίες καλύπτει ο επίσημος κατάλογος ή το πιστοποιητικό.

α) οι αστικές εταιρείες για την άσκηση επαγγελματικής δραστηριότητας δικηγόρων, συμβολαιογράφων και δικαστικών επιμελητών,

β) τα γραφεία ή υποκαταστήματα αλλοδαπών εταιρειών ή επιχειρήσεων που έχουν εγκατασταθεί στην Ελλάδα, σύμφωνα με το άρθρο 25 του ν. 27/1975 (Α' 77) και τον α.ν. 378/1968 (Α' 82),

γ) η Ναυτική Εταιρεία που συστήνεται κατά τον ν. 959/1979 (Α' 192) και η Ναυτιλιακή Εταιρεία Πλοίων Αναψυχής (Ν.Ε.Π.Α.) που συστήνεται κατά τον ν. 3182/2003 (Α' 220),

δ) τα γραφεία αλλοδαπών εταιρειών που εγκαθίστανται στην Ελλάδα, σύμφωνα με τον α.ν. 89/1967 (Α' 132).

⁷³ Το πιστοποιητικό Ισχύουσας Εκπροσώπησης (καταχωρίσεις μεταβολών εκπροσώπησης) παρουσιάζει τις σχετικές με τη διοίκηση και εκπροσώπηση της εταιρείας καταχωρίσεις/μεταβολές στο Γενικό Εμπορικό Μητρώο. Το Αναλυτικό Πιστοποιητικό Εκπροσώπησης παρουσιάζει τα στοιχεία των προσώπων που διοικούν και εκπροσωπούν την εταιρεία αυτή τη στιγμή, καθώς και το εύρος των αρμοδιοτήτων τους

⁷⁴ Άρθρο 83 ν. 4412/2016.



Οι οικονομικοί φορείς που είναι εγγεγραμμένοι σε επίσημους καταλόγους απαλλάσσονται από την υποχρέωση υποβολής των δικαιολογητικών που αναφέρονται στο πιστοποιητικό εγγραφής τους. Ειδικώς, όσον αφορά την καταβολή των εισφορών κοινωνικής ασφάλισης και των φόρων και τελών, προσκομίζονται πέραν της βεβαίωσης εγγραφής στον επίσημο κατάλογο και πιστοποιητικά, κατά τα οριζόμενα ανωτέρω στην περίπτωση Β.1, υποπερ. i, ii και iii της περ. β.

Β.8. Οι ενώσεις οικονομικών φορέων που υποβάλλουν κοινή προσφορά, υποβάλλουν τα παραπάνω, κατά περίπτωση δικαιολογητικά, για κάθε οικονομικό φορέα που συμμετέχει στην ένωση, σύμφωνα με τα ειδικότερα προβλεπόμενα στο άρθρο 19 παρ. 2 του ν. 4412/2016.

Β.9. Στην περίπτωση που οικονομικός φορέας επιθυμεί να στηριχθεί στις ικανότητες άλλων φορέων, σύμφωνα με την παράγραφο 2.2.8 για την απόδειξη ότι θα έχει στη διάθεσή του τους αναγκαίους πόρους, προσκομίζει, ιδίως, σχετική έγγραφη δέσμευση των φορέων αυτών για τον σκοπό αυτό. Ειδικότερα, προσκομίζεται έγγραφο (συμφωνητικό ή σε περίπτωση νομικού προσώπου απόφαση του αρμόδιου οργάνου διοίκησης αυτού ή σε περίπτωση φυσικού προσώπου υπεύθυνη δήλωση), δυνάμει του οποίου αμφότεροι, διαγωνιζόμενος οικονομικός φορέας και τρίτος φορέας, εγκρίνουν τη μεταξύ τους συνεργασία για την κατά περίπτωση παροχή προς τον διαγωνιζόμενο της χρηματοοικονομικής ή/και τεχνικής ή/και επαγγελματικής ικανότητας του φορέα, ώστε αυτή να είναι στη διάθεση του διαγωνιζομένου για την εκτέλεση της Σύμβασης. Η σχετική αναφορά πρέπει να είναι λεπτομερής και να αναφέρει κατ' ελάχιστον τους συγκεκριμένους πόρους που θα είναι διαθέσιμοι για την εκτέλεση της σύμβασης και τον τρόπο με τον οποίο θα χρησιμοποιηθούν αυτοί για την εκτέλεση της σύμβασης. Ο τρίτος θα δεσμεύεται ρητά ότι θα διαθέσει στον διαγωνιζόμενο τους συγκεκριμένους πόρους κατά τη διάρκεια της σύμβασης και ο διαγωνιζόμενος ότι θα κάνει χρήση αυτών σε περίπτωση που του ανατεθεί η σύμβαση.

Σε περίπτωση που ο τρίτος διαθέτει χρηματοοικονομική επάρκεια, θα δηλώνει επίσης ότι καθίσταται από κοινού με τον διαγωνιζόμενο υπεύθυνος για την εκτέλεση της σύμβασης.

Β.10. Στην περίπτωση που ο οικονομικός φορέας δηλώνει στην προσφορά του ότι θα κάνει χρήση υπεργολάβων, στις ικανότητες των οποίων δεν στηρίζεται, προσκομίζεται υπεύθυνη δήλωση του προσφέροντος με αναφορά του τμήματος της σύμβασης το οποίο προτίθεται να αναθέσει σε τρίτους υπό μορφή υπεργολαβίας και υπεύθυνη δήλωση των υπεργολάβων ότι αποδέχονται την εκτέλεση των εργασιών.

Β.11. Επισημαίνεται ότι γίνονται αποδεκτές:

- οι ένορκες βεβαιώσεις που αναφέρονται στην παρούσα Διακήρυξη, εφόσον έχουν συνταχθεί έως τρεις (3) μήνες πριν από την υποβολή τους,
- οι υπεύθυνες δηλώσεις, εφόσον έχουν συνταχθεί μετά την κοινοποίηση της πρόσκλησης για την υποβολή των δικαιολογητικών. Σημειώνεται ότι δεν απαιτείται θεώρηση του γνησίου της υπογραφής τους.

2.2.10 Επίσκεψη στο χώρο

Οι ενδιαφερόμενοι που θα συμμετάσχουν στο διαγωνισμό κρίνεται σκόπιμο να έχουν ίδια αντίληψη του χώρου τοποθέτησης των υπό προμήθεια ειδών, τις ιδιαιτερότητες και γενικά της κατάστασης και τις επικρατούσες συνθήκες.

Για τον λόγο αυτό Δικαίωμα Συμμετοχής έχουν μόνο όσοι οικονομικοί φορείς έχουν πραγματοποιήσει επιτόπια επίσκεψη και έχουν καταθέσει κατά το στάδιο υποβολής προσφοράς Υπεύθυνη Δήλωση που να αναφέρει τα εξής: **ότι ο προσφέρων έχει επισκεφτεί τον τόπο του έργου, έχει πλήρη γνώση του φυσικού αντικειμένου της σύμβασης, των ιδιαιτεροτήτων των χώρων και αποδέχεται ΑΝΕΠΙΦΥΛΑΚΤΑ ΟΛΟΥΣ τους όρους της σύμβασης, μη δυνάμενος να αποζημιωθεί ιδιαιτέρως εξ αιτίας αυτού του λόγου.**



2.3 Κριτήρια Ανάθεσης

2.3.1 Κριτήριο ανάθεσης⁷⁵

Κριτήριο ανάθεσης της Σύμβασης είναι η πλέον συμφέρουσα από οικονομική άποψη προσφορά, **βάσει τιμής**. Η κατακύρωση θα πραγματοποιηθεί αποκλειστικά βάσει τιμής **ανά ομάδα ειδών**.

2.4 Κατάρτιση - Περιεχόμενο Προσφορών

2.4.1 Γενικοί όροι υποβολής προσφορών

Οι προσφορές υποβάλλονται με βάση τις απαιτήσεις που ορίζονται στο Παράρτημα της Διακήρυξης για όλες τις περιγραφόμενες υπηρεσίες. Δεν επιτρέπονται εναλλακτικές προσφορές.

Η ένωση οικονομικών φορέων υποβάλλει κοινή προσφορά, η οποία υπογράφεται υποχρεωτικά ηλεκτρονικά είτε από όλους τους οικονομικούς φορείς που αποτελούν την ένωση, είτε από εκπρόσωπό τους νομίμως εξουσιοδοτημένο. Στην προσφορά, απαραίτητως πρέπει να προσδιορίζεται η έκταση και το είδος της συμμετοχής του (συμπεριλαμβανομένης της κατανομής αμοιβής μεταξύ τους) κάθε μέλους της ένωσης, καθώς και ο εκπρόσωπος/συντονιστής αυτής⁷⁶.

Οι οικονομικοί φορείς μπορούν να αποσύρουν την προσφορά τους, πριν την καταληκτική ημερομηνία υποβολής προσφοράς, χωρίς να απαιτείται έγκριση εκ μέρους του αποφαινομένου οργάνου της αναθέτουσας αρχής, υποβάλλοντας έγγραφη ειδοποίηση προς την αναθέτουσα αρχή μέσω της λειτουργικότητας «Επικοινωνία» του Ε.Σ.Η.ΔΗ.Σ.⁷⁷

2.4.2 Χρόνος και Τρόπος υποβολής προσφορών

2.4.2.1. Οι προσφορές υποβάλλονται από τους ενδιαφερόμενους ηλεκτρονικά, μέσω του Ε.Σ.Η.ΔΗ.Σ., μέχρι την καταληκτική ημερομηνία και ώρα που ορίζει η παρούσα διακήρυξη, στην Ελληνική Γλώσσα, σε ηλεκτρονικό φάκελο, σύμφωνα με τα αναφερόμενα στον ν. 4412/2016, ιδίως στα άρθρα 36 και 37 και στην κατ' εξουσιοδότηση της παρ. 5 του άρθρου 36 του ν.4412/2016 εκδοθείσα Κοινή Υπουργική Απόφαση αριθ. **78072/2025 - ΦΕΚ 5645/Β'/22.10.2025** «Ρυθμίσεις τεχνικών ζητημάτων που αφορούν την ανάθεση των Δημοσίων Συμβάσεων Προμηθειών και Υπηρεσιών με χρήση των επιμέρους εργαλείων και διαδικασιών του Εθνικού Συστήματος Ηλεκτρονικών Δημοσίων Συμβάσεων (Ε.Σ.Η.ΔΗ.Σ.).

Για τη συμμετοχή στο διαγωνισμό οι ενδιαφερόμενοι οικονομικοί φορείς απαιτείται να διαθέτουν προηγμένη ηλεκτρονική υπογραφή που υποστηρίζεται τουλάχιστον από αναγνωρισμένο (εγκεκριμένο) πιστοποιητικό, το οποίο χορηγήθηκε από πάροχο υπηρεσιών πιστοποίησης, ο οποίος περιλαμβάνεται στον κατάλογο εμπιστευσης που προβλέπεται στην απόφαση 2009/767/ΕΚ και σύμφωνα με τα οριζόμενα στο Κανονισμό (ΕΕ) 910/2014 και να εγγραφούν στο ΕΣΗΔΗΣ, σύμφωνα με την περ. β της παρ. 2 του άρθρου 37 του ν. 4412/2016 και τις διατάξεις του άρθρου 6 της Κ.Υ.Α. ΕΣΗΔΗΣ Προμήθειες και Υπηρεσίες.

Σημειώνεται ότι πλέον υφίστανται οι εξής κατηγορίες συνημμένων εγγράφων στη ηλεκτρονική περιοχή των απαντήσεων (ήτοι στις προσφορές ή/και στις αιτήσεις συμμετοχής) των Οικονομικών Φορέων.

- Υποφάκελος συμπληρωματικών στοιχείων Δικαιολογητικών Συμμετοχής / Τεχνικής Προσφοράς.
- Υποφάκελος συμπληρωματικών στοιχείων Οικονομικής Προσφοράς.

⁷⁵ Άρθρο 86 ν. 4412/2016 και τυποποιημένο έντυπο 2 Παραρτήματος II (Προκήρυξη σύμβασης), παρ. II.2.5 Εκτελεστικού Κανονισμού (ΕΕ) 2015/1986 της Επιτροπής (L 296)

⁷⁶ Άρθρο 96, παρ. 7 του ν. 4412/2016

⁷⁷ Άρθρο 15 ΚΥΑ ΕΣΗΔΗΣ Προμήθειες και Υπηρεσίες



- Υποφάκελος Δικαιολογητικά Κατακύρωσης.

Για λεπτομέρειες και εμπειριστατωμένη περιγραφή της σχετικής νέας λειτουργικότητας, συμβουλευτείτε τα επικαιροποιημένα σχετικά αναλυτικά εγχειρίδια χρήσης του ΕΣΗΔΗΣ Π&Υ που έχουν αναρτηθεί στην Διαδικτυακή Πύλη Ηλεκτρονικών Δημοσίων Συμβάσεων «Promitheus» (www.eprocurement.gov.gr ή www.promitheus.gov.gr) στην ενότητα «Εγχειρίδια & e-Learning». (υπ' αριθ. 78072 (ΦΕΚ 5645/Β'/22.10.2025) Κ.Υ.Α.).

2.4.2.2. Ο χρόνος υποβολής της προσφοράς μέσω του Ε.Σ.Η.Δ.Η.Σ. βεβαιώνεται αυτόματα από το Ε.Σ.Η.Δ.Η.Σ. με υπηρεσίες χρονοσήμανσης, σύμφωνα με τα οριζόμενα στο άρθρο 37 του ν. 4412/2016 και τις διατάξεις του άρθρου 10 της ως άνω κοινής υπουργικής απόφασης.

Μετά την παρέλευση της καταληκτικής ημερομηνίας και ώρας, δεν υπάρχει η δυνατότητα υποβολής προσφοράς στο Ε.Σ.Η.Δ.Η.Σ. Σε περιπτώσεις τεχνικής αδυναμίας λειτουργίας του Ε.Σ.Η.Δ.Η.Σ., η αναθέτουσα αρχή ρυθμίζει τα της συνέχειας του διαγωνισμού με αιτιολογημένη απόφασή της.⁷⁸

2.4.2.3. Οι οικονομικοί φορείς υποβάλλουν με την προσφορά τους τα ακόλουθα σύμφωνα με τις διατάξεις του άρθρου 13 της Κ.Υ.Α. ΕΣΗΔΗΣ Προμήθειες και Υπηρεσίες:

(α) έναν ηλεκτρονικό (υπο)φάκελο με την ένδειξη «Δικαιολογητικά Συμμετοχής – Τεχνική Προσφορά», στον οποίο περιλαμβάνεται το σύνολο των κατά περίπτωση απαιτούμενων δικαιολογητικών και η τεχνική προσφορά, σύμφωνα με τις διατάξεις της κείμενης νομοθεσίας και την παρούσα.

(β) έναν ηλεκτρονικό (υπο)φάκελο με την ένδειξη «Οικονομική Προσφορά», στον οποίο περιλαμβάνεται η οικονομική προσφορά του οικονομικού φορέα και το σύνολο των κατά περίπτωση απαιτούμενων δικαιολογητικών.

Από τον Οικονομικό Φορέα σημαίνονται, με χρήση της σχετικής λειτουργικότητας του ΕΣΗΔΗΣ, τα στοιχεία εκείνα της προσφοράς του που έχουν εμπιστευτικό χαρακτήρα σύμφωνα με τα οριζόμενα στο άρθρο 21 του ν. 4412/2016. Εφόσον ένας οικονομικός φορέας χαρακτηρίζει πληροφορίες ως εμπιστευτικές, λόγω ύπαρξης τεχνικού ή εμπορικού απορρήτου, στη σχετική δήλωσή του, αναφέρει ρητά όλες τις σχετικές διατάξεις νόμου ή διοικητικές πράξεις που επιβάλλουν την εμπιστευτικότητα της συγκεκριμένης πληροφορίας.

Δεν χαρακτηρίζονται ως εμπιστευτικές, πληροφορίες σχετικά με τις τιμές μονάδας, τις προσφερόμενες ποσότητες, την οικονομική προσφορά και τα στοιχεία της τεχνικής προσφοράς που χρησιμοποιούνται για την αξιολόγησή της.

2.4.2.4. Εφόσον οι Οικονομικοί Φορείς καταχωρίσουν τα στοιχεία, μεταδεδομένα και συνημμένα ηλεκτρονικά αρχεία, που αφορούν δικαιολογητικά συμμετοχής-τεχνικής προσφοράς και οικονομικής προσφοράς τους στις αντίστοιχες ειδικές ηλεκτρονικές φόρμες του ΕΣΗΔΗΣ, στην συνέχεια, μέσω σχετικής λειτουργικότητας, εξάγουν αναφορές (εκτυπώσεις) σε μορφή ηλεκτρονικών αρχείων με μορφότυπο PDF, τα οποία αποτελούν συνοπτική αποτύπωση των καταχωρισμένων στοιχείων. Τα ηλεκτρονικά αρχεία των εν λόγω αναφορών (εκτυπώσεων) υπογράφονται ψηφιακά, σύμφωνα με τις προβλεπόμενες διατάξεις (περ. β της παρ. 2 του άρθρου 37) και επισυνάπτονται από τον Οικονομικό Φορέα στους αντίστοιχους υποφακέλους. Επισημαίνεται ότι η εξαγωγή και η επισύναψη των προαναφερθέντων αναφορών (εκτυπώσεων) δύναται να πραγματοποιείται για κάθε υποφάκελο ξεχωριστά, από τη στιγμή που έχει ολοκληρωθεί η καταχώριση των στοιχείων σε αυτόν⁷⁹.

2.4.2.5. Ειδικότερα, όσον αφορά τα συνημμένα ηλεκτρονικά αρχεία της προσφοράς, οι Οικονομικοί Φορείς τα καταχωρίζουν στους ανωτέρω (υπο)φακέλους μέσω του Υποσυστήματος, ως εξής :

⁷⁸ Άρθρο 37 παρ. 4 του ν. 4412/2016 και άρθρο 4 παρ. 2 Κ.Υ.Α. ΕΣΗΔΗΣ Προμήθειες και- Υπηρεσίες.

⁷⁹ Άρθρο 13 παρ. 1.4 και 1.5 της Κ.Υ.Α. ΕΣΗΔΗΣ Προμήθειες και Υπηρεσίες



Τα έγγραφα που καταχωρίζονται στην ηλεκτρονική προσφορά, και δεν απαιτείται να προσκομισθούν και σε έντυπη μορφή, γίνονται αποδεκτά κατά περίπτωση, σύμφωνα με τα προβλεπόμενα στις διατάξεις:

- α) είτε των άρθρων 13, 14 και 28 του ν. 4727/2020 (Α' 184) περί ηλεκτρονικών δημοσίων εγγράφων που φέρουν ηλεκτρονική υπογραφή ή σφραγίδα και, εφόσον πρόκειται για αλλοδαπά δημόσια ηλεκτρονικά έγγραφα, εάν φέρουν επισημείωση e-Apostille,
- β) είτε των άρθρων 15 και 27⁸⁰ του ν. 4727/2020 (Α' 184) περί ηλεκτρονικών ιδιωτικών εγγράφων που φέρουν ηλεκτρονική υπογραφή ή σφραγίδα
- γ) είτε του άρθρου 11 του ν. 2690/1999 (Α' 45),
- δ) είτε της παρ. 2 του άρθρου 37 του ν. 4412/2016, περί χρήσης ηλεκτρονικών υπογραφών σε ηλεκτρονικές διαδικασίες δημοσίων συμβάσεων,
- ε) είτε της παρ. 8 του άρθρου 92 του ν. 4412/2016, περί συνυποβολής υπεύθυνης δήλωσης στην περίπτωση απλής φωτοτυπίας ιδιωτικών εγγράφων.⁸¹

Επιπλέον, **δεν προσκομίζονται σε έντυπη μορφή** τα ΦΕΚ⁸² και ενημερωτικά και τεχνικά φυλλάδια και άλλα έντυπα, εταιρικά ή μη, με ειδικό τεχνικό περιεχόμενο, δηλαδή έντυπα με αμιγώς τεχνικά χαρακτηριστικά, όπως αριθμούς, αποδόσεις σε διεθνείς μονάδες, μαθηματικούς τύπους και σχέδια.

Ειδικότερα, τα στοιχεία και δικαιολογητικά για τη συμμετοχή του Οικονομικού Φορέα στη διαδικασία καταχωρίζονται από αυτόν σε μορφή ηλεκτρονικών αρχείων με μορφότυπο PDF.

Έως την ημέρα και ώρα αποσφράγισης των προσφορών προσκομίζονται με ευθύνη του οικονομικού φορέα στην αναθέτουσα αρχή, σε έντυπη μορφή και σε κλειστό-ούς φάκελο-ους, στον οποίο αναγράφεται ο αποστολέας και ως παραλήπτης η Επιτροπή Διαγωνισμού του παρόντος διαγωνισμού, τα στοιχεία της ηλεκτρονικής προσφοράς του, τα οποία απαιτείται να προσκομισθούν σε πρωτότυπη μορφή. Τέτοια στοιχεία και δικαιολογητικά ενδεικτικά είναι :

Τέτοια στοιχεία και δικαιολογητικά ενδεικτικά είναι :

- α) η πρωτότυπη εγγυητική επιστολή συμμετοχής, πλην των περιπτώσεων που αυτή εκδίδεται ηλεκτρονικά, άλλως η προσφορά απορρίπτεται ως απαράδεκτη,
- β) αυτά που δεν υπάγονται στις διατάξεις του άρθρου 11 παρ. 2 του ν. 2690/1999⁸³,
- γ) ιδιωτικά έγγραφα τα οποία δεν έχουν επικυρωθεί από δικηγόρο ή δεν φέρουν θεώρηση από υπηρεσίες και φορείς της περίπτωσης α της παρ. 2 του άρθρου 11 του ν. 2690/1999 ή δεν συνοδεύονται από υπεύθυνη δήλωση για την ακρίβειά τους, καθώς και
- δ) τα αλλοδαπά δημόσια έντυπα έγγραφα που φέρουν την επισημείωση της Χάγης (Apostille), ή προξενική θεώρηση και δεν έχουν επικυρωθεί από δικηγόρο⁸⁴.

⁸⁰ Βλ. σχετικά με την ηλεκτρονική υπεύθυνη δήλωση το άρθρο εικοστό έβδομο της από 20.3.2020 Π.Ν.Π., (Α 68) - που κυρώθηκε με το άρθρο 1 του ν. 4683/2020 (Α' 83)-κατά τις παραγράφους 1 και 2 του οποίου: " Η υπεύθυνη δήλωση του άρθρου 8 του ν. 1599/1986 (Α' 75) μπορεί να συντάσσεται στην Ενιαία Ψηφιακή Πύλη της Δημόσιας Διοίκησης του άρθρου 52 του ν. 4635/2019, μέσω της ηλεκτρονικής εφαρμογής «e-Dilosí». Η ηλεκτρονική υπεύθυνη δήλωση υποβάλλεται και γίνεται αποδεκτή σύμφωνα με τα οριζόμενα στο εικοστό τέταρτο άρθρο της παρούσας. 2. Η αυθεντικοποίηση που πραγματοποιείται για τη χρήση της ηλεκτρονικής εφαρμογής της παρ. 1 του παρόντος έχει την ίδια ισχύ με τη βεβαίωση γνήσιου υπογραφής του άρθρου 11 του ν. 2690/1999 (Α' 45). Η ημερομηνία που αναγράφεται στην προηγμένη ή εγκεκριμένη ηλεκτρονική σφραγίδα του Υπουργείου Ψηφιακής Διακυβέρνησης αντιστοιχεί στην ημερομηνία έκδοσης της ηλεκτρονικής υπεύθυνης δήλωσης. Εφόσον τηρούνται οι όροι του προηγούμενου εδαφίου, η ηλεκτρονική υπεύθυνη δήλωση, τόσο ως ηλεκτρονικό όσο και ως έντυπο έγγραφο, συνιστά έγγραφο βέβαιης χρονολογίας".

⁸¹ Ομοίως προβλέπεται και στην περίπτωση υποβολής αποδεικτικών στοιχείων σύμφωνα με το άρθρο 80 παρ. 13 του ν.4412/2016 . Πρβλ και άρθρο 13 παρ. 1.3.1 της Κ.Υ.Α. ΕΣΗΔΗΣ Προμήθειες και Υπηρεσίες

⁸² Σύμφωνα με την περ. ε της παρ. 2 του ν. 2690/1999 (ΚΔΔ), «ε. Για τα αντίγραφα των Φύλλων Εφημερίδας της Κυβερνήσεως (ΦΕΚ) που έχουν προέλθει από πρωτότυπο ΦΕΚ σε έντυπη μορφή ή από ΦΕΚ σε ηλεκτρονική μορφή που έχει καταχωριστεί στην ιστοσελίδα του Εθνικού Τυπογραφείου, ισχύουν ανάλογα οι ρυθμίσεις του άρθρου αυτού...».

⁸³ Ενδεικτικά συμβολαιογραφικές ένορκες βεβαιώσεις ή λουτά συμβολαιογραφικά έγγραφα

⁸⁴ Άρθρο 13 παρ. 1.6 της Κ.Υ.Α. ΕΣΗΔΗΣ Προμήθειες και Υπηρεσίες



Σε περίπτωση μη υποβολής ενός, ή περισσότερων από τα ως άνω στοιχεία και δικαιολογητικά που υποβάλλονται σε έντυπη μορφή, πλην της πρωτότυπης εγγύησης συμμετοχής, η αναθέτουσα αρχή δύναται να ζητήσει τη συμπλήρωση και υποβολή τους, σύμφωνα με το άρθρο 102 του ν. 4412/2016.

Στα αλλοδαπά δημόσια έγγραφα και δικαιολογητικά εφαρμόζεται η Συνθήκη της Χάγης της 5ης.10.1961, που κυρώθηκε με το ν. 1497/1984 (Α' 188), εφόσον συντάσσονται σε κράτη που έχουν προσχωρήσει στην ως άνω Συνθήκη, άλλως φέρουν προξενική θεώρηση. Απαλλάσσονται από την απαίτηση επικύρωσης (με Apostille ή Προξενική Θεώρηση) αλλοδαπά δημόσια έγγραφα όταν καλύπτονται από διμερείς ή πολυμερείς συμφωνίες που έχει συνάψει η Ελλάδα (ενδεικτικά «Σύμβαση νομικής συνεργασίας μεταξύ Ελλάδας και Κύπρου – 05.03.1984» (κυρωτικός ν.1548/1985, «Σύμβαση περί απαλλαγής από την επικύρωση ορισμένων πράξεων και εγγράφων – 15.09.1977» (κυρωτικός ν.4231/2014). Επίσης απαλλάσσονται από την απαίτηση επικύρωσης ή παρόμοιας διατύπωσης δημόσια έγγραφα που εκδίδονται από τις αρχές κράτους μέλους που υπάγονται στον Καν ΕΕ 2016/1191 για την απλούστευση των απαιτήσεων για την υποβολή ορισμένων δημοσίων εγγράφων στην ΕΕ, όπως, ενδεικτικά, το λευκό ποινικό μητρώο, υπό τον όρο ότι τα σχετικά με το γεγονός αυτό δημόσια έγγραφα εκδίδονται για πολίτη της Ένωσης από τις αρχές του κράτους μέλους της ιθαγένειάς του.

Επίσης, γίνονται υποχρεωτικά αποδεκτά ευκρινή φωτοαντίγραφα εγγράφων που έχουν εκδοθεί από αλλοδαπές αρχές και έχουν επικυρωθεί από δικηγόρο, σύμφωνα με τα προβλεπόμενα στην παρ. 2 περ. β του άρθρου 11 του ν. 2690/1999 “Κώδικας Διοικητικής Διαδικασίας”, όπως αντικαταστάθηκε ως άνω με το άρθρο 1 παρ.2 του ν.4250/2014.

Οι πρωτότυπες εγγυήσεις συμμετοχής, πλην των εγγυήσεων που εκδίδονται ηλεκτρονικά, **προσκομίζονται**, με ευθύνη του οικονομικού φορέα, σε κλειστό φάκελο, στον οποίο αναγράφεται ο αποστολέας, τα στοιχεία του παρόντος διαγωνισμού και ως παραλήπτης η Επιτροπή Διαγωνισμού, το αργότερο πριν την ημερομηνία και ώρα αποσφράγισης των προσφορών που ορίζεται στην παρ. 3.1 της παρούσας, άλλως η προσφορά απορρίπτεται ως απαράδεκτη, μετά από γνώμη της Επιτροπής Διαγωνισμού.

Η προσκόμιση των εγγυήσεων συμμετοχής πραγματοποιείται είτε με κατάθεση του ως άνω φακέλου στην υπηρεσία πρωτοκόλλου της αναθέτουσας αρχής, είτε με την αποστολή του ταχυδρομικώς, επί αποδείξει. Το βάρος απόδειξης της έγκαιρης προσκόμισης φέρει ο οικονομικός φορέας. Το εμπρόθεσμο αποδεικνύεται με την επίκληση του αριθμού πρωτοκόλλου ή την προσκόμιση του σχετικού αποδεικτικού αποστολής κατά περίπτωση.

Στην περίπτωση που επιλεγεί η αποστολή του φακέλου της εγγύησης συμμετοχής ταχυδρομικώς, ο οικονομικός φορέας αναρτά, εφόσον δεν διαθέτει αριθμό έγκαιρης εισαγωγής του φακέλου του στο πρωτόκολλο της αναθέτουσας αρχής, το αργότερο έως την ημερομηνία και ώρα αποσφράγισης των προσφορών, μέσω της λειτουργικότητας «Επικοινωνία», τα σχετικά αποδεικτικά στοιχεία προσκόμισης (αποδεικτικό κατάθεσης σε υπηρεσίες ταχυδρομείου-ταχυμεταφορών), προκειμένου να ενημερώσει την αναθέτουσα αρχή περί της τήρησης της υποχρέωσής του σχετικά με την (εμπρόθεσμη) προσκόμιση της εγγύησης συμμετοχής του στον παρόντα διαγωνισμό.

2.4.3 Περιεχόμενα Φακέλου «Δικαιολογητικά Συμμετοχής- Τεχνική Προσφορά»

2.4.3.1 Δικαιολογητικά Συμμετοχής

Τα στοιχεία και δικαιολογητικά για την συμμετοχή των προσφερόντων στη διαγωνιστική διαδικασία περιλαμβάνουν με ποινή αποκλεισμού τα ακόλουθα υπό α και β στοιχεία:

α) το Ευρωπαϊκό Ενιαίο Έγγραφο Σύμβασης (ΕΕΕΣ), όπως προβλέπεται στις παρ. 1 και 3 του άρθρου 79 του ν. 4412/2016 και τη **συνοδευτική υπεύθυνη δήλωση** με την οποία ο οικονομικός φορέας δύναται να διευκρινίζει τις πληροφορίες που παρέχει με το ΕΕΕΣ σύμφωνα με την παρ. 9 του ίδιου άρθρου,



β) την εγγύηση συμμετοχής, όπως προβλέπεται στο άρθρο 72 του Ν.4412/2016 και τις παραγράφους 2.1.5 και 2.2.2 αντίστοιχα της παρούσας διακήρυξης.

Οι προσφέροντες συμπληρώνουν το σχετικό υπόδειγμα ΕΕΕΣ, το οποίο αποτελεί αναπόσπαστο μέρος της παρούσας διακήρυξης ως Παράρτημα αυτής. Η συμπλήρωσή του δύναται να πραγματοποιηθεί με χρήση του υποσυστήματος Promitheus ESPDint, προσβάσιμου μέσω της Διαδικτυακής Πύλης (www.promitheus.gov.gr) του ΟΠΣ ΕΣΗΔΗΣ, ή άλλης σχετικής συμβατής πλατφόρμας υπηρεσιών διαχείρισης ηλεκτρονικών ΕΕΕΣ. Οι Οικονομικοί Φορείς δύνανται για αυτό το σκοπό να αξιοποιήσουν το αντίστοιχο ηλεκτρονικό αρχείο με μορφότυπο XML που αποτελεί επικουρικό στοιχείο των εγγράφων της σύμβασης.

Το συμπληρωμένο από τον Οικονομικό Φορέα ΕΕΕΣ, καθώς και η τυχόν συνοδευτική αυτού υπεύθυνη δήλωση, υποβάλλονται σύμφωνα με την περίπτωση δ' της παραγράφου 2.4.2.5 της παρούσας, σε ψηφιακά υπογεγραμμένο ηλεκτρονικό αρχείο με μορφότυπο PDF.

2.4.3.2 Τεχνική προσφορά

Η τεχνική προσφορά θα πρέπει να καλύπτει όλες τις απαιτήσεις και τις προδιαγραφές που έχουν τεθεί από την αναθέτουσα αρχή με το κεφάλαιο “Απαιτήσεις-Τεχνικές Προδιαγραφές” του Παραρτήματος Ι της Διακήρυξης, περιγράφοντας ακριβώς πώς οι συγκεκριμένες απαιτήσεις και προδιαγραφές πληρούνται. Περιλαμβάνει ιδίως τα έγγραφα και δικαιολογητικά, βάσει των οποίων θα αξιολογηθεί η καταλληλότητα των προσφερόμενων ειδών, με βάση το κριτήριο ανάθεσης, σύμφωνα με τα αναλυτικώς αναφερόμενα στο ως άνω Παράρτημα^{85 86}.

Συγκεκριμένα οι υποψήφιοι ανάδοχοι της παρούσας σύμβασης **θα πρέπει** να υποβάλλουν τα κάτωθι με την τεχνική τους προσφορά :

1) Υπεύθυνη δήλωση στην οποία θα δηλώνεται : το εργοστάσιο στο οποίο κατασκευάζεται το προσφερόμενο είδος.

2) Υπεύθυνη δήλωση στην οποία θα δηλώνεται πως : στο χρονικό διάστημα των έξι (6) μηνών από την οριστική τοποθέτηση του προϊόντος, αν οποιοδήποτε είδος της προμήθειας χρήζει αντικατάστασης θα αντικαθίσταται δωρεάν και η δαπάνη θα βαρύνει τον ανάδοχο προμηθευτή. Κατά την διάρκεια του χρόνου αυτού ύστερα από σχετική ειδοποίηση του φορέα, θα αντικαθίσταται ολόκληρο το είδος ή εξάρτημα που έχει υποστεί φθορά ή βλάβη και η οποία δεν οφείλεται σε κακή χρήση ή συντήρησή του.

3) Τεχνικά εγχειρίδια, ή φυλλάδια, ή prospectus, από τα οποία θα αποτυπώνεται πως καλύπτονται κατ' ελάχιστον οι τεχνικές προδιαγραφές που τίθενται από την μελέτη της αρμόδιας υπηρεσίας του Δήμου.

Οι οικονομικοί φορείς αναφέρουν το τμήμα της σύμβασης που προτίθενται να αναθέσουν υπό μορφή υπεργολαβίας σε τρίτους, καθώς και τους υπεργολάβους που προτείνουν⁸⁷.

Στα περιεχόμενα της τεχνικής προσφοράς δεν πρέπει σε καμία περίπτωση να εμφανίζονται στοιχεία της οικονομικής προσφοράς. Τυχόν εμφάνιση οικονομικών στοιχείων (συμπεριλαμβανομένων λέξεων όπως “δωρεάν”) αποτελεί λόγο απόρριψης της προσφοράς.

⁸⁵ Άρθρο 94 του ν. 4412/2016

⁸⁶ Αυτά περιλαμβάνουν τα αποδεικτικά στοιχεία που τεκμηριώνουν την τεχνική καταλληλότητα των προσφερόμενων ειδών βάσει των οποίων θα αξιολογηθεί η τεχνική προσφορά. Αναφέρονται υποχρεωτικά τα αποδεικτικά στοιχεία που τυχόν προβλέπονται στις τεχνικές προδιαγραφές του προς προμήθεια αγαθού, σύμφωνα με Παράρτημα της Διακήρυξης και τυχόν υπόδειγμα τεχνικής προσφοράς.

⁸⁷ Άρθρο 58 του ν. 4412/2016.



2.4.4 Περιεχόμενα Φακέλου «Οικονομική Προσφορά» / Τρόπος σύνταξης και υποβολής οικονομικών προσφορών

Η Οικονομική Προσφορά συντάσσεται με βάση το αναγραφόμενο στην παρούσα κριτήριο ανάθεσης, όπως ορίζεται στη παρούσα διακήρυξη.

Η οικονομική προσφορά συντάσσεται συμπληρώνοντας την ειδική ηλεκτρονική φόρμα του Συστήματος. Στη συνέχεια, το Σύστημα παράγει σχετικό ηλεκτρονικό αρχείο σε μορφή .pdf το οποίο υπογράφεται ηλεκτρονικά και υποβάλλεται από τον προσφέροντα.

Στις διαδικασίες ανάθεσης δημόσιας σύμβασης προμήθειας αγαθών και παροχής γενικών υπηρεσιών, ισχύουν τα ακόλουθα: η τιμή του προς προμήθεια αγαθού ή της παρεχόμενης υπηρεσίας δίνεται είτε ως τιμή μονάδας είτε ως ποσοστό έκπτωσης επί της εκτιμώμενης τιμής μονάδας ή της εκτιμώμενης αξίας της σύμβασης, όπως καθορίζεται στα έγγραφα της σύμβασης.

Αποδεικτικό υποβολής. Από το Σύστημα εκδίδεται ηλεκτρονική απόδειξη υποβολής προσφοράς. Οι συμμετέχοντες καλούνται να συμπληρώσουν μόνο την τιμή μονάδας (χωρίς Φ.Π.Α.). Οι υπόλοιπες πληροφορίες (π.χ. τεμάχια, συνολική αξία, Φ.Π.Α.) προκύπτουν αυτομάτως από το σύστημα του Ε.Σ.Η.ΔΗ.Σ. και εμφανίζονται στην εκτύπωση.

Στην τιμή περιλαμβάνονται οι υπέρ τρίτων κρατήσεις, ως και κάθε άλλη επιβάρυνση, σύμφωνα με την κείμενη νομοθεσία, μη συμπεριλαμβανομένου Φ.Π.Α., για την παράδοση των ειδών στον τόπο και με τον τρόπο που προβλέπεται στα έγγραφα της σύμβασης. Επισημαίνεται ότι το εκάστοτε ποσοστό Φ.Π.Α. επί τοις εκατό, της ανωτέρω τιμής θα υπολογίζεται αυτόματα από το σύστημα.

Η Οικονομική Προσφορά συντάσσεται με βάση το αναγραφόμενο στην παρούσα κριτήριο ανάθεσης όπως ορίζεται κατωτέρω.

Για λόγους σύγκρισης των προσφορών από το σύστημα, στην ειδική ηλεκτρονική φόρμα της οικονομικής προσφοράς του συστήματος, οι συμμετέχοντες θα συμπληρώσουν ως τιμή προσφοράς την τιμή με δύο (2) δεκαδικά ψηφία (αριθμό).

Εντός του συστήματος του Ε.Σ.Η.ΔΗ.Σ. ο υποψήφιος ανάδοχος θα υποβάλει την προσφερόμενη τιμή για κάθε ομάδα που υποβάλει προσφορά.

Καθώς η οικονομική προσφορά έχει αποτυπωθεί έμμεσα στις ειδικές ηλεκτρονικές φόρμες του συστήματος, **ο προσφέρων θα επισυνάψει στην ηλεκτρονική οικονομική προσφορά του ψηφιακά υπογεγραμμένα και τα σχετικά ηλεκτρονικά αρχεία, όπου θα αποτυπώνεται η προσφερόμενη τιμή για κάθε είδος της ομάδας που υποβάλει προσφορά.**

Ως απαράδεκτες θα απορρίπτονται προσφορές στις οποίες: α) δεν δίνεται τιμή σε ΕΥΡΩ ή που καθορίζεται σχέση ΕΥΡΩ προς ξένο νόμισμα, β) δεν προκύπτει με σαφήνεια η προσφερόμενη τιμή, με την επιφύλαξη της παρ. 4 του άρθρου 102 του ν. 4412/2016 και γ) η τιμή υπερβαίνει τον προϋπολογισμό της σύμβασης που καθορίζεται και τεκμηριώνεται από την αναθέτουσα αρχή⁸⁸ για κάθε ομάδα.

2.4.5 Χρόνος ισχύος των προσφορών⁸⁹

Οι υποβαλλόμενες προσφορές ισχύουν και δεσμεύουν τους οικονομικούς φορείς για διάστημα έξι (06) μηνών από την επόμενη της καταληκτικής ημερομηνίας υποβολής προσφορών.

Προσφορά η οποία ορίζει χρόνο ισχύος μικρότερο από τον ανωτέρω προβλεπόμενο απορρίπτεται ως μη κανονική.

⁸⁸ παρ. 4 του άρθρου 26 του ν. 4412/2016.

⁸⁹ Άρθρο 97 ν. 4412/2016



Η ισχύς της προσφοράς μπορεί να παρατείνεται εγγράφως, εφόσον τούτο ζητηθεί από την αναθέτουσα αρχή, πριν από τη λήξη της, με αντίστοιχη παράταση της εγγυητικής επιστολής συμμετοχής σύμφωνα με τα οριζόμενα στο άρθρο 72 παρ. 1 του ν. 4412/2016 και την παράγραφο 2.2.2. της παρούσας, κατ' ανώτατο όριο για χρονικό διάστημα ίσο με την προβλεπόμενη ως άνω αρχική διάρκεια. Σε περίπτωση αιτήματος της αναθέτουσας αρχής για παράταση της ισχύος της προσφοράς, για τους οικονομικούς φορείς, που αποδέχτηκαν την παράταση, πριν τη λήξη ισχύος των προσφορών τους, οι προσφορές ισχύουν και τους δεσμεύουν για το επιπλέον αυτό χρονικό διάστημα.

Μετά τη λήξη και του παραπάνω ανώτατου ορίου χρόνου παράτασης ισχύος της προσφοράς, τα αποτελέσματα της διαδικασίας ανάθεσης ματαιώνονται, εκτός αν η αναθέτουσα αρχή κρίνει, κατά περίπτωση, αιτιολογημένα, ότι η συνέχιση της διαδικασίας εξυπηρετεί το δημόσιο συμφέρον, οπότε οι οικονομικοί φορείς που συμμετέχουν στη διαδικασία μπορούν να επιλέξουν είτε να παρατείνουν την προσφορά και την εγγύηση συμμετοχής τους, εφόσον τους ζητηθεί πριν την πάροδο του ανωτέρω ανώτατου ορίου παράτασης της προσφοράς τους είτε όχι. Στην τελευταία περίπτωση, η διαδικασία συνεχίζεται με όσους παρατείνουν τις προσφορές τους και αποκλείονται οι λοιποί οικονομικοί φορείς.

Σε περίπτωση που λήξει ο χρόνος ισχύος των προσφορών και δεν ζητηθεί παράταση της προσφοράς, η αναθέτουσα αρχή δύναται με αιτιολογημένη απόφασή της, εφόσον η εκτέλεση της σύμβασης εξυπηρετεί το δημόσιο συμφέρον, να ζητήσει εκ των υστέρων από τους οικονομικούς φορείς που συμμετέχουν στη διαδικασία να παρατείνουν την προσφορά τους.

2.4.6 Λόγοι απόρριψης προσφορών⁹⁰

Η αναθέτουσα αρχή με βάση τα αποτελέσματα του ελέγχου και της αξιολόγησης των προσφορών, απορρίπτει, σε κάθε περίπτωση, προσφορά:

α) η οποία αποκλίνει από απαραίτους όρους περί σύνταξης και υποβολής της προσφοράς, ή δεν υποβάλλεται εμπρόθεσμα με τον τρόπο και με το περιεχόμενο που ορίζεται στην παρούσα και συγκεκριμένα στις παραγράφους 2.4.1 (Γενικοί όροι υποβολής προσφορών), 2.4.2. (Χρόνος και τρόπος υποβολής προσφορών), 2.4.3. (Περιεχόμενο φακέλων δικαιολογητικών συμμετοχής, τεχνικής προσφοράς), 2.4.4. (Περιεχόμενο φακέλου οικονομικής προσφοράς, τρόπος σύνταξης και υποβολής οικονομικών προσφορών), 2.4.5. (Χρόνος ισχύος προσφορών), 3.1. (Αποσφράγιση και αξιολόγηση προσφορών), 3.2 (Πρόσκληση υποβολής δικαιολογητικών προσωρινού αναδόχου) της παρούσας,⁹¹

β) η οποία περιέχει ατελείς, ελλειπίες, ασαφείς ή λανθασμένες πληροφορίες ή τεκμηρίωση, συμπεριλαμβανομένων των πληροφοριών που περιέχονται στο ΕΕΕΣ, εφόσον αυτές δεν επιδέχονται συμπλήρωση, διόρθωση, αποσαφήνιση ή διευκρίνιση ή, εφόσον επιδέχονται, δεν έχουν αποκατασταθεί από τον προσφέροντα, εντός της προκαθορισμένης προθεσμίας, σύμφωνα το άρθρο 102 του ν. 4412/2016 και την παρ. 3.1.2.1 της παρούσας διακήρυξης,

γ) για την οποία ο προσφέρων δεν παράσχει τις απαιτούμενες εξηγήσεις, εντός της προκαθορισμένης προθεσμίας ή η εξήγηση δεν είναι αποδεκτή από την αναθέτουσα αρχή σύμφωνα με την παρ. 3.1.2.1 της παρούσας και τα άρθρα 102 και 103 του ν. 4412/2016,

δ) η οποία είναι εναλλακτική προσφορά,

ε) η οποία υποβάλλεται από έναν προσφέροντα που έχει υποβάλλει δύο ή περισσότερες προσφορές. Ο περιορισμός αυτός ισχύει, υπό τους όρους της παραγράφου 2.2.3.4 περ. γ της παρούσας (περ. γ' της παρ. 4 του άρθρου 73 του ν.

⁹⁰ Άρθρο 91 του ν. 4412/2016

⁹¹ Άρθρα 92 έως 97, το άρθρο 100 καθώς και τα άρθρα 102 έως 104 του ν. 4412/16



4412/2016) και στην περίπτωση ενώσεων οικονομικών φορέων με κοινά μέλη, καθώς και στην περίπτωση οικονομικών φορέων που συμμετέχουν είτε αυτοτελώς είτε ως μέλη ενώσεων.

στ) η οποία είναι υπό αίρεση,

ζ) η οποία θέτει όρο αναπροσαρμογής,

η) για την οποία ο προσφέρων δεν παράσχει, εντός αποκλειστικής προθεσμίας είκοσι (20) ημερών από την κοινοποίηση σε αυτόν σχετικής πρόσκλησης της αναθέτουσας αρχής, εξηγήσεις αναφορικά με την τιμή ή το κόστος που προτείνει σε αυτήν, στην περίπτωση που η προσφορά του φαίνεται ασυνήθιστα χαμηλή σε σχέση με τις υπηρεσίες, σύμφωνα με την παρ. 1 του άρθρου 88 του ν.4412/2016,

θ) εφόσον διαπιστωθεί ότι είναι ασυνήθιστα χαμηλή διότι δε συμμορφώνεται με τις ισχύουσες υποχρεώσεις της παρ. 2 του άρθρου 18 του ν.4412/2016,

ι) η οποία παρουσιάζει αποκλίσεις ως προς τους όρους και τις τεχνικές προδιαγραφές της σύμβασης,

ια) η οποία παρουσιάζει ελλείψεις ως προς τα δικαιολογητικά που ζητούνται από τα έγγραφα της παρούσας διακήρυξης, εφόσον αυτές δεν θεραπευτούν από τον προσφέροντα με την υποβολή ή τη συμπλήρωσή τους, εντός της προκαθορισμένης προθεσμίας, σύμφωνα με τα άρθρα 102 και 103 του ν.4412/2016,

ιβ) εάν από τα δικαιολογητικά του άρθρου 103 του ν. 4412/2016, που προσκομίζονται από τον προσωρινό ανάδοχο, δεν αποδεικνύεται η μη συνδρομή των λόγων αποκλεισμού της παραγράφου 2.2.3 της παρούσας ή η πλήρωση μιας ή περισσότερων από τις απαιτήσεις των κριτηρίων ποιοτικής επιλογής, σύμφωνα με τις παραγράφους 2.2.4. επ., περί κριτηρίων επιλογής,

ιγ) εάν κατά τον έλεγχο των ως άνω δικαιολογητικών του άρθρου 103 του ν.4412/2016, διαπιστωθεί ότι τα στοιχεία που δηλώθηκαν, σύμφωνα με το άρθρο 79 του ν. 4412/2016, είναι εκ προθέσεως απατηλά, ή ότι έχουν υποβληθεί πλαστά αποδεικτικά στοιχεία.

ιδ) στην οποία δεν δίνεται τιμή σε ΕΥΡΩ ή που καθορίζεται σχέση ΕΥΡΩ προς ξένο νόμισμα.

ιε) στην οποία δεν προκύπτει με σαφήνεια η προσφερόμενη τιμή, με την επιφύλαξη της παρ.4 του άρθρου 102 του ν.4412/2016.

ιστ) στην οποία η προσφερόμενη τιμή υπερβαίνει τον προϋπολογισμό της σύμβασης.

ιζ) εάν καταθέσει ψευδή ή ανακριβή δήλωση.



3. ΔΙΕΝΕΡΓΕΙΑ ΔΙΑΔΙΚΑΣΙΑΣ - ΑΞΙΟΛΟΓΗΣΗ ΠΡΟΣΦΟΡΩΝ

3.1 Αποσφράγιση και αξιολόγηση προσφορών

3.1.1 Ηλεκτρονική αποσφράγιση προσφορών⁹²

Το πιστοποιημένο στο ΕΣΗΔΗΣ, για την αποσφράγιση των προσφορών αρμόδιο όργανο της Αναθέτουσας Αρχής, ήτοι η επιτροπή διενέργειας/επιτροπή αξιολόγησης⁹³, **εφεξής Επιτροπή Διαγωνισμού**, προβαίνει στην έναρξη της διαδικασίας ηλεκτρονικής αποσφράγισης των φακέλων των προσφορών, κατά το άρθρο 100 του ν. 4412/2016, ακολουθώντας τα εξής στάδια:

- Ηλεκτρονική Αποσφράγιση του (υπό)φακέλου «Δικαιολογητικά Συμμετοχής-Τεχνική Προσφορά» και του (υπό)φακέλου «Οικονομική Προσφορά», την **4^η Αυγούστου 2026, ημέρα Τρίτη και ώρα 09:00 π.μ.**

Στο στάδιο αυτό τα στοιχεία των προσφορών που αποσφραγίζονται είναι προσβάσιμα μόνο στα μέλη της Επιτροπής Διαγωνισμού και την Αναθέτουσα Αρχή⁹⁴.

3.1.2 Αξιολόγηση προσφορών

3.1.2.1 Μετά την κατά περίπτωση ηλεκτρονική αποσφράγιση των προσφορών η Αναθέτουσα Αρχή προβαίνει στην αξιολόγηση αυτών, μέσω των αρμόδιων πιστοποιημένων στο ΕΣΗΔΗΣ οργάνων της⁹⁵, εφαρμοζόμενων κατά τα λοιπά των κειμένων διατάξεων.

Η αναθέτουσα αρχή, τηρώντας τις αρχές της ίσης μεταχείρισης και της διαφάνειας, ζητά από τους προσφέροντες οικονομικούς φορείς, όταν οι πληροφορίες ή η τεκμηρίωση που πρέπει να υποβάλλονται είναι ή εμφανίζονται ελλείψεις ή λανθασμένες, συμπεριλαμβανομένων εκείνων στο ΕΕΕΣ, ή όταν λείπουν συγκεκριμένα έγγραφα, να υποβάλλουν, να συμπληρώνουν, να αποσαφηνίζουν ή να ολοκληρώνουν τις σχετικές πληροφορίες ή τεκμηρίωση, εντός προθεσμίας όχι μικρότερης των δέκα (10) ημερών και όχι μεγαλύτερης των είκοσι (20) ημερών από την ημερομηνία κοινοποίησης σε αυτούς της σχετικής πρόσκλησης. Η συμπλήρωση ή η αποσαφήνιση ζητείται και γίνεται αποδεκτή υπό την προϋπόθεση ότι δεν τροποποιείται η προσφορά του οικονομικού φορέα και ότι αφορά σε στοιχεία ή δεδομένα, των οποίων είναι αντικειμενικά εξακριβώσιμος ο προγενέστερος χαρακτήρας σε σχέση με το πέρας της καταληκτικής προθεσμίας παραλαβής προσφορών. Τα ανωτέρω ισχύουν κατ' αναλογία και για τυχόν ελλείπουσες δηλώσεις, υπό την προϋπόθεση ότι βεβαιώνουν γεγονότα αντικειμενικώς εξακριβώσιμα⁹⁶.

Ειδικότερα :

α) Η Επιτροπή Διαγωνισμού εξετάζει αρχικά την προσκόμιση της εγγύησης συμμετοχής, σύμφωνα με την παράγραφο 1 του άρθρου 72. Σε περίπτωση παράλειψης προσκόμισης, είτε της εγγύησης συμμετοχής ηλεκτρονικής έκδοσης, μέχρι την καταληκτική ημερομηνία υποβολής προσφορών, είτε του πρωτοτύπου της έντυπης εγγύησης συμμετοχής, μέχρι την ημερομηνία και ώρα αποσφράγισης, η Επιτροπή Διαγωνισμού συντάσσει πρακτικό στο οποίο εισηγείται την απόρριψη της προσφοράς ως απαράδεκτης.

Στη συνέχεια εκδίδεται από την αναθέτουσα αρχή απόφαση, με την οποία επικυρώνεται το ανωτέρω πρακτικό. Η απόφαση απόρριψης της προσφοράς του παρόντος εδαφίου εκδίδεται πριν από την έκδοση οποιασδήποτε άλλης

⁹² Άρθρο 100 ν. 4412/2016 και άρθρο 16 ΚΥΑ ΕΣΗΔΗΣ Προμήθειες και Υπηρεσίες

⁹³ Επισημαίνεται ότι, ως προς τις προθεσμίες για την ολοκλήρωση των ενεργειών της Επιτροπής Διενέργειας Διαγωνισμού ισχύουν τα οριζόμενα στο άρθρο 221Α του ν. 4412/2016

⁹⁴ Άρθρο 16 παρ. 1 και 2 Κ.Υ.Α. ΕΣΗΔΗΣ Προμήθειες και Υπηρεσίες

⁹⁵ Στο πλαίσιο των διαδικασιών ανάθεσης δημοσίων συμβάσεων, τα όργανα που γνωμοδοτούν προς τα αποφαινόμενα όργανα ((επιτροπή διενέργειας/επιτροπή αξιολόγησης) ελέγχουν, σύμφωνα με την παρ. 1 του άρθρου 221 του ν. 4412/2016, την καταλληλότητα των προσφερόντων, αξιολογούν τις προσφορές, εισηγούνται τον αποκλεισμό τους από τη διαδικασία, την απόρριψη των προσφορών, την κατακύρωση των αποτελεσμάτων, την αποδέσμευση ή κατάπτωση των εγγυήσεων, τη ματαίωση της διαδικασίας και γνωμοδοτούν για κάθε άλλο θέμα που ανακύπτει κατά τη διαδικασία ανάθεσης.

⁹⁶ Άρθρο 102 του ν. 4412/2016. Πρβλ και έκθεση συνεπειών ρυθμίσεων επί του άρθρου 42 ν. 4781/2021



απόφασης σχετικά με την αξιολόγηση των προσφορών της οικείας διαδικασίας ανάθεσης σύμβασης και κοινοποιείται σε όλους τους προσφέροντες, μέσω της λειτουργικότητας της «Επικοινωνίας» του ηλεκτρονικού διαγωνισμού στο ΕΣΗΔΗΣ.

Κατά της εν λόγω απόφασης χωρεί προδικαστική προσφυγή, σύμφωνα με τα οριζόμενα στην παράγραφο 3.4 της παρούσας.

Η αναθέτουσα αρχή επικοινωνεί παράλληλα με τους φορείς που φέρονται να έχουν εκδώσει τις εγγυητικές επιστολές, προκειμένου να διαπιστώσει την εγκυρότητά τους⁹⁷.

β) Μετά την έκδοση της ανωτέρω απόφασης η Επιτροπή Διαγωνισμού προβαίνει αρχικά στον έλεγχο των δικαιολογητικών συμμετοχής και εν συνεχεία στην αξιολόγηση των τεχνικών προσφορών των προσφερόντων των οποίων τα δικαιολογητικά συμμετοχής έκρινε πλήρη. Η αξιολόγηση γίνεται σύμφωνα με τους όρους της παρούσας και η διαδικασία αξιολόγησης ολοκληρώνεται με την καταχώριση σε πρακτικό των προσφερόντων, των αποτελεσμάτων του ελέγχου και της αξιολόγησης των δικαιολογητικών συμμετοχής και των τεχνικών προσφορών⁹⁸.

γ) Στη συνέχεια η Επιτροπή Διαγωνισμού προβαίνει στην αξιολόγηση των οικονομικών προσφορών των προσφερόντων, των οποίων τα δικαιολογητικά συμμετοχής και η τεχνική προσφορά κρίθηκαν αποδεκτά, συντάσσει πρακτικό στο οποίο καταχωρίζονται οι οικονομικές προσφορές κατά σειρά μειοδοσίας και εισηγείται αιτιολογημένα την αποδοχή ή απόρριψή τους, την κατάταξη των προσφορών και την ανάδειξη του προσωρινού αναδόχου.

Εάν οι προσφορές φαίνονται ασυνήθιστα χαμηλές σε σχέση με το αντικείμενο της σύμβασης, η αναθέτουσα αρχή απαιτεί από τους οικονομικούς φορείς, μέσω της λειτουργικότητας της «Επικοινωνίας» του ηλεκτρονικού διαγωνισμού στο ΕΣΗΔΗΣ, να εξηγήσουν την τιμή ή το κόστος που προτείνουν στην προσφορά τους, εντός αποκλειστικής προθεσμίας, κατά ανώτατο όριο είκοσι (20) ημερών από την κοινοποίηση της σχετικής πρόσκλησης. Στην περίπτωση αυτή εφαρμόζονται τα άρθρα 88 και 89 ν. 4412/2016. Εάν τα παρεχόμενα στοιχεία δεν εξηγούν κατά τρόπο ικανοποιητικό το χαμηλό επίπεδο της τιμής ή του κόστους που προτείνεται, η προσφορά απορρίπτεται ως μη κανονική.⁹⁹

Στην περίπτωση ισότιμων προσφορών η αναθέτουσα αρχή επιλέγει τον ανάδοχο με κλήρωση μεταξύ των οικονομικών φορέων που υπέβαλαν ισότιμες προσφορές. Η κλήρωση γίνεται ενώπιον της Επιτροπής του Διαγωνισμού και παρουσία των οικονομικών φορέων που υπέβαλαν τις ισότιμες προσφορές.^{100 101}

Στη συνέχεια, εφόσον το αποφαινόμενο όργανο της αναθέτουσας αρχής εγκρίνει τα ανωτέρω πρακτικά εκδίδεται απόφαση για τα αποτελέσματα όλων των ανωτέρω σταδίων¹⁰² («Δικαιολογητικά Συμμετοχής», «Τεχνική Προσφορά» και «Οικονομική Προσφορά») και η αναθέτουσα αρχή προσκαλεί εγγράφως, μέσω της λειτουργικότητας της «Επικοινωνίας» του ηλεκτρονικού διαγωνισμού στο Ε.Σ.Η.Δ.Η.Σ., τον πρώτο σε κατάταξη μειοδότη στον οποίον πρόκειται να γίνει η κατακύρωση («προσωρινός ανάδοχος») να υποβάλει τα δικαιολογητικά κατακύρωσης, σύμφωνα με όσα ορίζονται στο άρθρο 103 και την παράγραφο 3.2 της παρούσας, περί πρόσκλησης για υποβολή δικαιολογητικών.

Η απόφαση έγκρισης των πρακτικών δεν κοινοποιείται στους προσφέροντες και ενσωματώνεται στην απόφαση κατακύρωσης.

Σε κάθε περίπτωση, όταν εξ αρχής έχει υποβληθεί μία προσφορά, τα αποτελέσματα όλων των σταδίων της διαδικασίας ανάθεσης, ήτοι Δικαιολογητικών Συμμετοχής, Τεχνικής Προσφοράς και Οικονομικής Προσφοράς,

⁹⁷ Άρθρο 72 παρ. 13 ν. 4412/2016

⁹⁸ Η αναθέτουσα αρχή δύναται να εγκρίνει το πρακτικό αυτό με εσωτερική της απόφαση.

⁹⁹ Επισημαίνεται ότι στις γνωμοδοτικές αρμοδιότητες της Επιτροπής Διαγωνισμού ανήκει ο ουσιαστικός έλεγχος και η αξιολόγηση των προσφορών, συμπεριλαμβανομένου και του ζητήματος της απόρριψης προσφορών ως ασυνήθιστα χαμηλών. Πρβλ και απόφαση ΣτΕ ΕΑ 184/2020

¹⁰⁰ Άρθρο 90 παρ. 1 του ν. 4412/2016.

¹⁰¹ Άρθρο 101 ν. 4412/2016

¹⁰² Άρθρο 100, παρ. 2 ν. 4412/2016



επικυρώνονται με την απόφαση κατακύρωσης του άρθρου 105 του ν. 4412/2016, σύμφωνα με την παράγραφο 3.3 της παρούσας, που εκδίδεται μετά το πέρας και του τελευταίου σταδίου της διαδικασίας.

Κατά της ανωτέρω απόφασης χωρεί προδικαστική προσφυγή ενώπιον της ΑΕΠΠ (νυν Ε.Α.ΔΗ.ΣΥ.) σύμφωνα με όσα προβλέπονται στην παράγραφο 3.4 της παρούσας¹⁰³.

3.2 Πρόσκληση υποβολής δικαιολογητικών προσωρινού αναδόχου¹⁰⁴ - Δικαιολογητικά προσωρινού αναδόχου

Μετά την αξιολόγηση των προσφορών, η αναθέτουσα αρχή αποστέλλει σχετική ηλεκτρονική πρόσκληση στον προσφέροντα, στον οποίο πρόκειται να γίνει η κατακύρωση («προσωρινό ανάδοχο»), μέσω της λειτουργικότητας της «Επικοινωνίας» του ηλεκτρονικού διαγωνισμού στο ΕΣΗΔΗΣ, και τον καλεί να υποβάλει **εντός προθεσμίας δέκα (10) ημερών από την κοινοποίηση** της σχετικής έγγραφης ειδοποίησης σε αυτόν, τα αποδεικτικά έγγραφα νομιμοποίησης και τα πρωτότυπα ή αντίγραφα όλων των δικαιολογητικών που περιγράφονται στην παράγραφο 2.2.9.2. της παρούσας Διακήρυξης, ως αποδεικτικά στοιχεία για τη μη συνδρομή των λόγων αποκλεισμού της παραγράφου 2.2.3 της Διακήρυξης, καθώς και για την πλήρωση των κριτηρίων ποιοτικής επιλογής των παραγράφων 2.2.4 - 2.2.8 αυτής.

Ο/Οι προσωρινός/οί ανάδοχος/οι υποβάλλει/ουν τα προβλεπόμενα δικαιολογητικά προσωρινού αναδόχου, με επισύναψη των σχετικών στοιχείων στον αντίστοιχο (υπο)φάκελο της ηλεκτρονικής περιοχής της απάντησής του **[(υπο)φάκελος με την ένδειξη «Δικαιολογητικά Κατακύρωσης»]**.

Το σύνολο των στοιχείων και δικαιολογητικών της ως άνω παραγράφου αποστέλλονται από αυτόν σε μορφή ηλεκτρονικών αρχείων με μορφότυπο PDF, σύμφωνα με τα ειδικώς οριζόμενα στην παράγραφο 2.4.2.5 της παρούσας.

Το αργότερο έως την καταληκτική ημερομηνία ηλεκτρονικής υποβολής των δικαιολογητικών κατακύρωσης, προσκομίζονται με ευθύνη του/των οικονομικού/ών φορέα/ων, στην αναθέτουσα αρχή, σε έντυπη μορφή και σε κλειστό φάκελο, στον οποίο αναγράφεται ο αποστολέας, τα στοιχεία του Διαγωνισμού και ως παραλήπτης η αναθέτουσα αρχή, τα στοιχεία και δικαιολογητικά, τα οποία απαιτείται να προσκομισθούν σε έντυπη μορφή (ως πρωτότυπα ή ακριβή αντίγραφα), σύμφωνα με τα προβλεπόμενα στις διατάξεις της ως άνω παραγράφου 2.4.2.5.¹⁰⁵

Αν δεν προσκομισθούν τα παραπάνω δικαιολογητικά ή υπάρχουν ελλείψεις σε αυτά που υποβλήθηκαν, η αναθέτουσα αρχή καλεί τον προσωρινό ανάδοχο να προσκομίσει τα ελλείποντα δικαιολογητικά ή να συμπληρώσει τα ήδη υποβληθέντα ή να παράσχει διευκρινίσεις κατά το άρθρο 102 του ν. 4412/2016, εντός δέκα (10) ημερών από την κοινοποίηση της σχετικής πρόσκλησης σε αυτόν.

Ο/Οι προσωρινός/οι ανάδοχος/οι μέσω του Υποσυστήματος, κατόπιν συστημικών ενεργειών από τον πιστοποιημένο χρήστη της αναθέτουσας αρχής για την ενεργοποίηση της πρόσβασής τους στην αντίστοιχη, κατά περίπτωση, ηλεκτρονική περιοχή της σχετικής απάντησης, αποστέλλει/ουν τις διευκρινίσεις, κατά την έννοια του άρθρου 102 του ν. 4412/2016, και προσκομίζει/ουν ή συμπληρώνει/ουν τα δικαιολογητικά ή παρέχουν διευκρινίσεις επ' αυτών, με επισύναψη των σχετικών στοιχείων στον αντίστοιχο (υπο)φάκελο της ηλεκτρονικής περιοχής της απάντησής του/τους [Υποφάκελος συμπληρωματικών στοιχείων Δικαιολογητικά Κατακύρωσης].

Ο προσωρινός ανάδοχος δύναται να υποβάλει αίτημα, μέσω της λειτουργικότητας της «Επικοινωνίας» του ηλεκτρονικού διαγωνισμού στο ΕΣΗΔΗΣ, προς την αναθέτουσα αρχή, για παράταση της ως άνω προθεσμίας, συνοδευόμενο από αποδεικτικά έγγραφα περί αίτησης χορήγησης δικαιολογητικών προσωρινού αναδόχου. Στην περίπτωση αυτή η αναθέτουσα αρχή παρατείνει την προθεσμία υποβολής αυτών, για όσο χρόνο απαιτηθεί για τη

¹⁰³ Άρθρο 100, παρ. 6 του ν. 4412/2016

¹⁰⁴ Άρθρο 103 του ν. 4412/2016

¹⁰⁵ Πρβλ. άρθρο 17 της ΚΥΑ ΕΣΗΔΗΣ Προμήθειες και Υπηρεσίες



χορήγησή τους από τις αρμόδιες δημόσιες αρχές. Ο προσωρινός ανάδοχος μπορεί να αξιοποιεί τη δυνατότητα αυτή τόσο εντός της αρχικής προθεσμίας για την υποβολή δικαιολογητικών όσο και εντός της προθεσμίας για την προσκόμιση ελλειπόντων ή τη συμπλήρωση ήδη υποβληθέντων δικαιολογητικών, κατά την έννοια του άρθρου 102 του ν. 4412/2016, ως ανωτέρω προβλέπεται. Η παρούσα ρύθμιση εφαρμόζεται αναλόγως και όταν η αναθέτουσα αρχή ζητήσει την προσκόμιση των δικαιολογητικών κατά τη διαδικασία αξιολόγησης των προσφορών ή αιτήσεων συμμετοχής και πριν από το στάδιο κατακύρωσης, κατ' εφαρμογή της διάταξης του πρώτου εδαφίου της παρ. 5 του άρθρου 79 του ν. 4412/2016, τηρουμένων των αρχών της ίσης μεταχείρισης και της διαφάνειας.

Απορρίπτεται η προσφορά του προσωρινού αναδόχου, καταπίπτει υπέρ της αναθέτουσας αρχής η εγγύηση συμμετοχής του και η κατακύρωση γίνεται στον προσφέροντα που υπέβαλε την αμέσως επόμενη πλέον συμφέρουσα από οικονομική άποψη προσφορά, τηρουμένης της ανωτέρω διαδικασίας, εάν:

- i) κατά τον έλεγχο των παραπάνω δικαιολογητικών διαπιστωθεί ότι τα στοιχεία που δηλώθηκαν με το Ευρωπαϊκό Ενιαίο Έγγραφο Σύμβασης (ΕΕΕΣ) είναι εκ προθέσεως απατηλά, ή έχουν υποβληθεί πλαστά αποδεικτικά στοιχεία, ή
- ii) δεν υποβληθούν στο προκαθορισμένο χρονικό διάστημα τα απαιτούμενα πρωτότυπα ή αντίγραφα των παραπάνω δικαιολογητικών, ή
- iii) από τα δικαιολογητικά που προσκομίσθηκαν νομίμως και εμπροθέσμως, δεν αποδεικνύεται η μη συνδρομή των λόγων αποκλεισμού σύμφωνα με την παράγραφο 2.2.3 (λόγοι αποκλεισμού) ή η πλήρωση μιας ή περισσότερων από τις απαιτήσεις των κριτηρίων ποιοτικής επιλογής σύμφωνα με τις παραγράφους 2.2.4 έως 2.2.8 (κριτήρια ποιοτικής επιλογής) της παρούσας.

Σε περίπτωση έγκαιρης και προσηκούσας ενημέρωσης της αναθέτουσας αρχής για μεταβολές στις προϋποθέσεις, τις οποίες ο προσωρινός ανάδοχος είχε δηλώσει με το Ευρωπαϊκό Ενιαίο Έγγραφο Σύμβασης (ΕΕΕΣ) ότι πληροί, οι οποίες μεταβολές επήλθαν ή για τις οποίες μεταβολές έλαβε γνώση μετά την δήλωση και μέχρι την ημέρα της σύναψης της σύμβασης (οψιγενείς μεταβολές), δεν καταπίπτει υπέρ της Αναθέτουσας Αρχής η εγγύηση συμμετοχής του¹⁰⁶.

Αν κανένας από τους προσφέροντες δεν υποβάλλει αληθή ή ακριβή δήλωση ή δεν προσκομίσει ένα ή περισσότερα από τα απαιτούμενα έγγραφα και δικαιολογητικά ή δεν αποδείξει ότι: α) δεν βρίσκεται σε μία από τις καταστάσεις της παραγράφου 2.2.3 της παρούσας διακήρυξης και β) πληροί τα σχετικά κριτήρια ποιοτικής επιλογής τα οποία έχουν καθοριστεί σύμφωνα με τις παραγράφους 2.2.4 -2.2.8 της παρούσας διακήρυξης, η διαδικασία ματαιώνεται.

Η διαδικασία ελέγχου των παραπάνω δικαιολογητικών ολοκληρώνεται με τη σύνταξη πρακτικού από την Επιτροπή του Διαγωνισμού, στο οποίο αναγράφεται η τυχόν συμπλήρωση δικαιολογητικών σύμφωνα με όσα ορίζονται ανωτέρω (παράγραφος 3.1.2.1.) και τη διαβίβασή του στο αποφαινόμενο όργανο της αναθέτουσας αρχής για τη λήψη απόφασης είτε για την κατακύρωση της σύμβασης είτε για τη ματαίωση της διαδικασίας.

3.3 Κατακύρωση - σύναψη σύμβασης¹⁰⁷

3.3.1. Τα αποτελέσματα του ελέγχου των παραπάνω δικαιολογητικών κατακύρωσης και της εισήγησης της Επιτροπής Διαγωνισμού επικυρώνονται με την απόφαση κατακύρωσης, στην οποία ενσωματώνεται η απόφαση έγκρισης του πρακτικού κατάταξης των προσφερόντων και ανάδειξης προσωρινού αναδόχου, σε συνέχεια της αξιολόγησης των οικονομικών προσφορών τους.

Η αναθέτουσα αρχή κοινοποιεί, μέσω της λειτουργικότητας της «Επικοινωνίας», σε όλους τους οικονομικούς φορείς που έλαβαν μέρος στη διαδικασία ανάθεσης, εκτός από όσους αποκλείστηκαν οριστικά, ιδίως δυνάμει της παρ. 1 του

¹⁰⁶ Άρθρο 104 παρ. 2 και 3 του ν. 4412/2016

¹⁰⁷ Άρθρο 105 του ν. 4412/2016



άρθρου 72 του ν. 4412/2016, την απόφαση κατακύρωσης, στην οποία αναφέρονται υποχρεωτικά οι προθεσμίες για την αναστολή της σύναψης σύμβασης, σύμφωνα με τα άρθρα 360 έως 372 του ν. 4412/2016, μαζί με αντίγραφο των πρακτικών κατάταξης των προσφερόντων και ανάδειξης προσωρινού αναδόχου, και, επιπλέον, αναρτά τα δικαιολογητικά του προσωρινού αναδόχου στα «Συνημμένα Ηλεκτρονικού Διαγωνισμού».

Μετά την έκδοση και κοινοποίηση της απόφασης κατακύρωσης οι προσφέροντες λαμβάνουν γνώση των οικονομικών προσφορών που αποσφραγίστηκαν, της κατάταξης των προσφορών και των υποβληθέντων δικαιολογητικών κατακύρωσης, με ενέργειες της αναθέτουσας αρχής¹⁰⁸. Κατά της απόφασης κατακύρωσης χωρεί προδικαστική προσφυγή ενώπιον της Ε.Α.ΔΗ.ΣΥ., σύμφωνα με την παράγραφο 3.4 της παρούσας. Δεν επιτρέπεται η άσκηση άλλης διοικητικής προσφυγής κατά της ανωτέρω απόφασης.¹⁰⁹

3.3.2. Η απόφαση κατακύρωσης καθίσταται οριστική, εφόσον συντρέξουν οι ακόλουθες προϋποθέσεις σωρευτικά:

- α)** κοινοποιηθεί η απόφαση κατακύρωσης σε όλους τους οικονομικούς φορείς που δεν έχουν αποκλειστεί οριστικά,
- β)** παρέλθει άπρακτη η προθεσμία άσκησης προδικαστικής προσφυγής ή σε περίπτωση άσκησης, παρέλθει άπρακτη η προθεσμία άσκησης αίτησης αναστολής κατά της απόφασης της Ε.Α.ΔΗ.ΣΥ. και σε περίπτωση άσκησης αίτησης αναστολής κατά της απόφασης της Ε.Α.ΔΗ.ΣΥ., εκδοθεί απόφαση επί της αίτησης, με την επιφύλαξη της χορήγησης προσωρινής διαταγής, σύμφωνα με όσα ορίζονται στο τελευταίο εδάφιο της παρ. 4 του άρθρου 372 του ν. 4412/2016,
- γ)** ολοκληρωθεί επιτυχώς ο προσυμβατικός έλεγχος από το Ελεγκτικό Συνέδριο, σύμφωνα με τα άρθρα 324 έως 327 του ν. 4700/2020, ΦΕΚ Α 127/29.6.2020, όπως τροποποιήθηκε και ισχύει με τις διατάξεις του Ν. 5016/2023 και
- δ)** ο προσωρινός ανάδοχος, υποβάλλει, στην περίπτωση που απαιτείται και έπειτα από σχετική πρόσκληση, υπεύθυνη δήλωση, που υπογράφεται σύμφωνα με όσα ορίζονται στο άρθρο 79Α του ν. 4412/2016, στην οποία δηλώνεται ότι, δεν έχουν επέλθει στο πρόσωπό του οψιγενείς μεταβολές κατά την έννοια του άρθρου 104 του ν. 4412/2016 και μόνον στην περίπτωση του προσυμβατικού ελέγχου ή της άσκησης προδικαστικής προσφυγής κατά της απόφασης κατακύρωσης. Η υπεύθυνη δήλωση ελέγχεται από την αναθέτουσα αρχή και μνημονεύεται στο συμφωνητικό. Εφόσον δηλωθούν οψιγενείς μεταβολές, η δήλωση ελέγχεται από την Επιτροπή Διαγωνισμού, η οποία εισηγείται προς το αρμόδιο αποφαινόμενο όργανο.

Μετά από την οριστικοποίηση της απόφασης κατακύρωσης η αναθέτουσα αρχή προσκαλεί τον ανάδοχο, μέσω της λειτουργικότητας της «Επικοινωνίας» του ηλεκτρονικού διαγωνισμού στο ΕΣΗΔΗΣ, να προσέλθει για υπογραφή του συμφωνητικού, θέτοντάς του προθεσμία δεκαπέντε (15) ημερών από την κοινοποίηση της σχετικής ειδικής πρόσκλησης. Η σύμβαση θεωρείται συναφθείσα με την κοινοποίηση της πρόσκλησης του προηγούμενου εδαφίου στον ανάδοχο.

Στην περίπτωση που ο ανάδοχος δεν προσέλθει να υπογράψει το ως άνω συμφωνητικό μέσα στην τεθείσα προθεσμία, με την επιφύλαξη αντικειμενικών λόγων ανωτέρας βίας, κηρύσσεται έκπτωτος, καταπίπτει υπέρ της αναθέτουσας αρχής η εγγυητική επιστολή συμμετοχής του και ακολουθείται η ίδια, ως άνω διαδικασία, για τον προσφέροντα που υπέβαλε την αμέσως επόμενη πλέον συμφέρουσα από οικονομική άποψη προσφορά. Αν κανένας από τους προσφέροντες δεν προσέλθει για την υπογραφή του συμφωνητικού, η διαδικασία ανάθεσης ματαιώνεται σύμφωνα με την παράγραφο 3.5 της παρούσας διακήρυξης. Στην περίπτωση αυτή, η αναθέτουσα αρχή μπορεί να αναζητήσει αποζημίωση, πέρα από την καταπίπτουσα εγγυητική επιστολή, ιδίως δυνάμει των άρθρων 197 και 198 ΑΚ.

Εάν η αναθέτουσα αρχή δεν απευθύνει την ειδική πρόσκληση για την υπογραφή του συμφωνητικού εντός χρονικού διαστήματος εξήντα (60) ημερών από την οριστικοποίηση της απόφασης κατακύρωσης, με την επιφύλαξη της ύπαρξης επιτακτικού λόγου δημόσιου συμφέροντος ή αντικειμενικών λόγων ανωτέρας βίας, ο ανάδοχος δικαιούται να απέχει

¹⁰⁸ Πρβλ άρθρο 16 παρ. 3 ΚΥΑ ΕΣΗΔΗΣ Προμήθειες και Υπηρεσίες
¹⁰⁹ Άρθρο 100 παρ. 5 του ν. 4412/2016



από την υπογραφή του συμφωνητικού, χωρίς να εκπέσει η εγγύηση συμμετοχής του, καθώς και να αναζητήσει αποζημίωση ιδίως δυνάμει των άρθρων 197 και 198 ΑΚ.

3.4 Προδικαστικές Προσφυγές - Προσωρινή και οριστική Δικαστική Προστασία

Α. Κάθε ενδιαφερόμενος, ο οποίος έχει ή είχε συμφέρον να του ανατεθεί η συγκεκριμένη δημόσια σύμβαση και έχει υποστεί ή ενδέχεται να υποστεί ζημία από εκτελεστή πράξη ή παράλειψη της αναθέτουσας αρχής κατά παράβαση της ενωσιακής ή εσωτερικής νομοθεσίας στον τομέα των δημοσίων συμβάσεων, έχει δικαίωμα να προσφύγει στην Ενιαία Αρχή Δημοσίων Συμβάσεων (Ε.Α.ΔΗ.ΣΥ.), σύμφωνα με τα ειδικότερα οριζόμενα στα άρθρα 346 επ. ν. 4412/2016 και 1 επ. του π.δ. 39/2017, στρεφόμενος με προδικαστική προσφυγή, κατά πράξης ή παράλειψης της αναθέτουσας αρχής, προσδιορίζοντας ειδικώς τις νομικές και πραγματικές αιτιάσεις που δικαιολογούν το αίτημά του¹¹⁰.

Σε περίπτωση προσφυγής κατά πράξης της αναθέτουσας αρχής, η προθεσμία για την άσκηση της προδικαστικής προσφυγής είναι:

- (α) δέκα (10) ημέρες από την κοινοποίηση της προσβαλλόμενης πράξης στον ενδιαφερόμενο οικονομικό φορέα αν η πράξη κοινοποιήθηκε με ηλεκτρονικά μέσα ή
- (β) δεκαπέντε (15) ημέρες από την κοινοποίηση της προσβαλλόμενης πράξης σε αυτόν αν χρησιμοποιήθηκαν άλλα μέσα επικοινωνίας, ή
- (γ) δέκα (10) ημέρες από την πλήρη, πραγματική ή τεκμαιρόμενη, γνώση της πράξης που βλάπτει τα συμφέροντα του ενδιαφερόμενου οικονομικού φορέα.

Η άσκηση προδικαστικής προσφυγής κατά διακήρυξης διαγωνισμού επιτρέπεται μέχρι και δεκαπέντε (15) ημέρες από τη δημοσίευσή της στο ΚΗΜΔΗΣ. Η ως άνω προθεσμία ισχύει και για κάθε τροποποίηση της διακήρυξης διαγωνισμού. Σε περίπτωση παράλειψης, η προθεσμία για την άσκηση της προδικαστικής προσφυγής είναι δεκαπέντε (15) ημέρες από την επομένη της συντέλεσης της προσβαλλόμενης παράλειψης.

Οι προθεσμίες ως προς την υποβολή των προδικαστικών προσφυγών και των παρεμβάσεων αρχίζουν την επομένη της ημέρας της προαναφερθείσας κατά περίπτωση κοινοποίησης ή γνώσης και λήγουν όταν περάσει ολόκληρη η τελευταία ημέρα και ώρα 23:59:59 και, αν αυτή είναι εξαιρετέα ή Σάββατο, όταν περάσει ολόκληρη η επόμενη εργάσιμη ημέρα και ώρα 23:59:59¹¹¹.

Η προδικαστική προσφυγή συντάσσεται υποχρεωτικά με τη χρήση του τυποποιημένου εντύπου του Παραρτήματος Ι του π.δ/τος 39/2017 και κατατίθεται ηλεκτρονικά μέσω της λειτουργικότητας «Επικοινωνία» στην ηλεκτρονική περιοχή του συγκεκριμένου διαγωνισμού, επιλέγοντας την ένδειξη «Προδικαστική Προσφυγή» σύμφωνα με το άρθρο 18 της Κ.Υ.Α. Προμήθειες και Υπηρεσίες.

Για το παραδεκτό της άσκησης της προδικαστικής προσφυγής κατατίθεται παράβολο από τον προσφεύγοντα υπέρ του Ελληνικού Δημοσίου, σύμφωνα με όσα ορίζονται στο άρθρο 363 του ν. 4412/2016. Η επιστροφή του παραβόλου στον προσφεύγοντα γίνεται: α) σε περίπτωση ολικής ή μερικής αποδοχής της προσφυγής του, β) όταν η αναθέτουσα αρχή ανακαλεί την προσβαλλόμενη πράξη ή προβαίνει στην οφειλόμενη ενέργεια πριν από την έκδοση της απόφασης της Ε.Α.ΔΗ.ΣΥ επί της προσφυγής, γ) σε περίπτωση παραίτησης του προσφεύγοντος από την προσφυγή του έως και δέκα (10) ημέρες από την κατάθεση της προσφυγής.

Η προθεσμία για την άσκηση της προδικαστικής προσφυγής και η άσκησή της κωλύουν τη σύναψη της σύμβασης επί ποινή ακυρότητας, η οποία διαπιστώνεται με απόφαση της Ε.Α.ΔΗ.ΣΥ. μετά από άσκηση προδικαστικής προσφυγής,

¹¹⁰ Άρθρο 360 παρ. 1 του ν. 4412/2016 και 3 παρ. 1 π.δ. 39/2017.
¹¹¹ Παρ. 2 του άρθρου 9 και άρθρο 18 της Κ.Υ.Α. ΕΣΗΔΗΣ Προμήθειες και Υπηρεσίες



σύμφωνα με τα άρθρα 368 του ν. 4412/2016 και 20 του π.δ. 39/2017. Όμως, μόνη η άσκηση της προδικαστικής προσφυγής δεν κωλύει την πρόοδο της διαγωνιστικής διαδικασίας, υπό την επιφύλαξη χορήγησης από το Κλιμάκιο μέτρων προσωρινής προστασίας, σύμφωνα με τα άρθρα 366 παρ. 1-2 ν. 4412/2016 και 15 παρ. 1-4 του π.δ. 39/2017.

Η προηγούμενη παράγραφος δεν εφαρμόζεται στην περίπτωση που, κατά τη διαδικασία σύναψης της παρούσας σύμβασης, υποβληθεί μόνο μία (1) προσφορά.

Μετά την, κατά τα ως άνω, ηλεκτρονική κατάθεση της προδικαστικής προσφυγής η αναθέτουσα αρχή, μέσω της λειτουργίας «Επικοινωνία»:

α) Κοινοποιεί την προσφυγή το αργότερο έως την επόμενη εργάσιμη ημέρα από την κατάθεσή της σε κάθε ενδιαφερόμενο τρίτο, ο οποίος μπορεί να θίγεται από την αποδοχή της προσφυγής, προκειμένου να ασκήσει το, προβλεπόμενο από τα άρθρα 362 παρ. 3 και 7 του π.δ. 39/2017, δικαίωμα παρέμβασής του στη διαδικασία εξέτασης της προσφυγής, για τη διατήρηση της ισχύος της προσβαλλόμενης πράξης, προσκομίζοντας όλα τα κρίσιμα έγγραφα που έχει στη διάθεσή του.

β) Διαβιβάζει στην Ε.Α.ΔΗ.ΣΥ., το αργότερο εντός δεκαπέντε (15) ημερών από την ημέρα κατάθεσης, τον πλήρη φάκελο της υπόθεσης, τα αποδεικτικά κοινοποίησης στους ενδιαφερόμενους τρίτους αλλά και την Έκθεση Απόψεων της επί της προσφυγής. Στην Έκθεση Απόψεων η αναθέτουσα αρχή μπορεί να παραθέσει αρχική ή συμπληρωματική αιτιολογία για την υποστήριξη της προσβαλλόμενης με την προδικαστική προσφυγή πράξης.

γ) Κοινοποιεί σε όλα τα μέρη την Έκθεση Απόψεων, τις Παρεμβάσεις και τα σχετικά έγγραφα που τυχόν τη συνοδεύουν, μέσω του ηλεκτρονικού τόπου του διαγωνισμού το αργότερο έως την επόμενη εργάσιμη ημέρα από την κατάθεσή τους.

δ) Συμπληρωματικά υπομνήματα κατατίθενται από οποιοδήποτε από τα μέρη μέσω της πλατφόρμας του ΕΣΗΔΗΣ, το αργότερο εντός πέντε (5) ημερών από την κοινοποίηση των απόψεων της αναθέτουσας αρχής.

Η άσκηση της προδικαστικής προσφυγής αποτελεί προϋπόθεση για την άσκηση των ένδικων βοηθημάτων της αίτησης αναστολής και ακύρωσης του άρθρου 372 του ν. 4412/2016 κατά των εκτελεστών πράξεων ή παραλείψεων της αναθέτουσας αρχής.

Β. Όποιος έχει έννομο συμφέρον μπορεί να ζητήσει, με το ίδιο δικόγραφο εφαρμοζόμενων αναλογικά των διατάξεων του π.δ. 18/1989, την αναστολή εκτέλεσης της απόφασης της Ε.Α.ΔΗ.ΣΥ. και την ακύρωσή της ενώπιον του αρμόδιου Διοικητικού Δικαστηρίου Κομοτηνής¹¹². Το αυτό ισχύει και σε περίπτωση σιωπηρής απόρριψης της προδικαστικής προσφυγής από την Ε.Α.ΔΗ.ΣΥ. Δικαίωμα άσκησης του ως άνω ένδικου βοηθήματος έχει και η αναθέτουσα αρχή, αν η Ε.Α.ΔΗ.ΣΥ. κάνει δεκτή την προδικαστική προσφυγή, αλλά και αυτός του οποίου έχει γίνει εν μέρει δεκτή η προδικαστική προσφυγή.

Με την απόφαση της Ε.Α.ΔΗ.ΣΥ. λογίζονται ως συμπροσβαλλόμενες και όλες οι συναφείς προς την ανωτέρω απόφαση πράξεις ή παραλείψεις της αναθέτουσας αρχής, εφόσον έχουν εκδοθεί ή συντελεστεί αντιστοίχως έως τη συζήτηση της ως άνω αίτησης στο Δικαστήριο.

Η αίτηση αναστολής και ακύρωσης περιλαμβάνει μόνο αιτιάσεις που είχαν προταθεί με την προδικαστική προσφυγή ή αφορούν στη διαδικασία ενώπιον της Ε.Α.ΔΗ.ΣΥ. ή το περιεχόμενο των αποφάσεών της. Η αναθέτουσα αρχή, εφόσον ασκήσει την αίτηση της παρ. 1 του άρθρου 372 του ν. 4412/2016, μπορεί να προβάλει και οψιγενείς ισχυρισμούς αναφορικά με τους επιτακτικούς λόγους δημοσίου συμφέροντος, οι οποίοι καθιστούν αναγκαία την άμεση ανάθεση της

¹¹² Πρβλ. άρθρο 372 παρ. 3 του ν. 4412/2016, σύμφωνα με το οποίο: «Αρμόδιο για την εκδίκαση των υποθέσεων του παρόντος είναι το Διοικητικό Εφετείο της έδρας της αναθέτουσας αρχής. Κατ' εξαίρεση, διαφορές οποίες προκύπτουν από την ανάθεση δημόσιων συμβάσεων που εμπύπτουν στο πεδίο εφαρμογής των Οδηγιών 2014/24/ΕΕ και 2014/25/ΕΕ, με εκτιμώμενη αξία μεγαλύτερη των δεκαπέντε εκατομμυρίων (15.000.000) ευρώ, εκδικάζονται από το Συμβούλιο της Επικρατείας». Κατά συνέπεια, με βάση την εκτιμώμενη αξία εκάστης σύμβασης, η α.α. συμπληρώνει στο παρόν άρθρο της Διακήρυξης, το αρμόδιο, ανά περίπτωση, Δικαστήριο, ήτοι το Διοικητικό Εφετείο ή το Συμβούλιο της Επικρατείας αναλόγως.



σύμβασης.¹¹³

Η ως άνω αίτηση κατατίθεται στο αρμόδιο δικαστήριο μέσα σε προθεσμία δέκα (10) ημερών από την κοινοποίηση ή την πλήρη γνώση της απόφασης ή από την παρέλευση της προθεσμίας για την έκδοση της απόφασης επί της προδικαστικής προσφυγής, ενώ η δικάσιμος για την εκδίκαση της αίτησης δεν πρέπει να απέχει πέραν των εξήντα (60) ημερών από την κατάθεση του δικογράφου.¹¹⁴

Αντίγραφο της αίτησης με κλήση κοινοποιείται με τη φροντίδα του αιτούντος προς την Ε.Α.ΔΗ.ΣΥ., την αναθέτουσα αρχή, αν δεν έχει ασκήσει αυτή την αίτηση, και προς κάθε τρίτο ενδιαφερόμενο, την κλήτευση του οποίου διατάσσει με πράξη του ο Πρόεδρος ή ο προεδρεύων του αρμόδιου Δικαστηρίου ή Τμήματος έως την επόμενη ημέρα από την κατάθεση της αίτησης. Ο αιτών υποχρεούται, επί ποινή απαραδέκτου του ενδίκου βοηθήματος, να προβεί στις παραπάνω κοινοποιήσεις εντός αποκλειστικής προθεσμίας δύο (2) ημερών από την έκδοση και την παραλαβή της ως άνω πράξης του Δικαστηρίου. Εντός αποκλειστικής προθεσμίας δέκα (10) ημερών από την ως άνω κοινοποίηση της αίτησης κατατίθεται η παρέμβαση και διαβιβάζονται ο φάκελος και οι απόψεις των παθητικώς νομιμοποιούμενων. Εντός της ίδιας προθεσμίας κατατίθενται στο Δικαστήριο και τα στοιχεία που υποστηρίζουν τους ισχυρισμούς των διαδίκων.

Επιπρόσθετα, η παρέμβαση κοινοποιείται με επιμέλεια του παρεμβαίνοντος στα λοιπά μέρη της δίκης εντός δύο (2) ημερών από την κατάθεσή της, αλλιώς λογίζεται ως απαράδεκτη. Το διατακτικό της δικαστικής απόφασης εκδίδεται εντός δεκαπέντε (15) ημερών από τη συζήτηση της αίτησης ή από την προθεσμία για την υποβολή υπομνημάτων.

Η προθεσμία για την άσκηση και η άσκηση της αίτησης ενώπιον του αρμόδιου δικαστηρίου κωλύουν τη σύναψη της σύμβασης μέχρι την έκδοση της οριστικής δικαστικής απόφασης, εκτός εάν με προσωρινή διαταγή ο αρμόδιος δικαστής αποφανθεί διαφορετικά. Επίσης, η προθεσμία για την άσκηση και η άσκηση της αίτησης κωλύουν την πρόοδο της διαδικασίας ανάθεσης για χρονικό διάστημα δεκαπέντε (15) ημερών από την άσκηση της αίτησης, εκτός εάν με την προσωρινή διαταγή ο αρμόδιος δικαστής αποφανθεί διαφορετικά.¹¹⁵ Για την άσκηση της αίτησης κατατίθεται παράβολο, σύμφωνα με τα ειδικότερα οριζόμενα στο άρθρο 372 παρ. 5 του ν. 4412/2016.

Αν ο ενδιαφερόμενος δεν αιτήθηκε ή αιτήθηκε ανεπιτυχώς την αναστολή και η σύμβαση υπογράφηκε και η εκτέλεσή της ολοκληρώθηκε πριν από τη συζήτηση της αίτησης, εφαρμόζεται αναλόγως η παρ. 2 του άρθρου 32 του π.δ. 18/1989.

Αν το Δικαστήριο ακυρώσει πράξη ή παράλειψη της αναθέτουσας αρχής μετά τη σύναψη της σύμβασης, το κύρος της τελευταίας δεν θίγεται, εκτός αν πριν από τη σύναψη αυτής είχε ανασταλεί η διαδικασία σύναψης της σύμβασης. Στην περίπτωση που η σύμβαση δεν είναι άκυρη, ο ενδιαφερόμενος δικαιούται να αξιώσει αποζημίωση, σύμφωνα με τα αναφερόμενα στο άρθρο 373 του ν. 4412/2016.

Με την επιφύλαξη των διατάξεων του ν. 4412/2016, για την εκδίκαση των διαφορών του παρόντος άρθρου εφαρμόζονται οι διατάξεις του π.δ. 18/1989.

3.5 Μатаίωση Διαδικασίας

Η αναθέτουσα αρχή ματαιώνει ή δύναται να ματαιώσει εν όλω ή εν μέρει, αιτιολογημένα, τη διαδικασία ανάθεσης, για τους λόγους και υπό τους όρους του άρθρου 106 του ν. 4412/2016, μετά από γνώμη της αρμόδιας Επιτροπής του Διαγωνισμού. Επίσης, αν διαπιστωθούν σφάλματα ή παραλείψεις σε οποιοδήποτε στάδιο της διαδικασίας ανάθεσης, μπορεί, μετά από γνώμη της ως άνω Επιτροπής, να ακυρώσει μερικώς τη διαδικασία ή να αναμορφώσει ανάλογα το αποτέλεσμά της ή να αποφασίσει την επανάληψή της από το σημείο που εμφλοχώρησε το σφάλμα ή η παράλειψη.

¹¹³ Πρβλ. άρθρο 372 παρ. 1 και 2 του ν. 4412/2016.

¹¹⁴ Πρβλ. άρθρο 372 παρ. 4 του ν. 4412/2016.

¹¹⁵ Πρβλ άρθρο 372 παρ. 6 του ν. 4412/2016.



Ειδικότερα, η αναθέτουσα αρχή ματαιώνει τη διαδικασία σύναψης όταν αυτή αποβεί άγονη είτε λόγω μη υποβολής προσφοράς είτε λόγω απόρριψης όλων των προσφορών, καθώς και στην περίπτωση του δευτέρου εδαφίου της παρ. 7 του άρθρου 105, περί κατακύρωσης και σύναψης σύμβασης. Επίσης μπορεί να ματαιώσει τη διαδικασία:

α) λόγω παράτυπης διεξαγωγής της διαδικασίας ανάθεσης, εκτός εάν μπορεί να θεραπεύσει το σφάλμα ή την παράλειψη σύμφωνα με την παρ. 3 του άρθρου 106 ,

β) αν οι οικονομικές και τεχνικές παράμετροι που σχετίζονται με τη διαδικασία ανάθεσης άλλαξαν ουσιωδώς και η εκτέλεση του συμβατικού αντικειμένου δεν ενδιαφέρει πλέον την αναθέτουσα αρχή ή τον φορέα για τον οποίο προορίζεται το υπό ανάθεση αντικείμενο,

γ) αν λόγω ανωτέρας βίας, δεν είναι δυνατή η κανονική εκτέλεση της σύμβασης,

δ) αν η επιλεγείσα προσφορά κριθεί ως μη συμφέρουσα από οικονομική άποψη,

ε) στην περίπτωση των παρ. 3 και 4 του άρθρου 97, περί χρόνου ισχύος προσφορών και

στ) για άλλους επιτακτικούς λόγους δημοσίου συμφέροντος, όπως ιδίως, δημόσιας υγείας ή προστασίας του περιβάλλοντος.



4. ΟΡΟΙ ΕΚΤΕΛΕΣΗΣ ΤΗΣ ΣΥΜΒΑΣΗΣ

4.1 Εγγυήσεις (καλής εκτέλεσης)

Για την υπογραφή της σύμβασης απαιτείται η παροχή εγγύησης καλής εκτέλεσης, σύμφωνα με το άρθρο 72 παρ. 4 του ν. 4412/2016, το ύψος της οποίας ανέρχεται σε ποσοστό **4,00%** επί της εκτιμώμενης αξίας της σύμβασης (της/των ομάδας/ων κατακύρωσης), χωρίς να συμπεριλαμβάνονται τα δικαιώματα προαίρεσης και κατατίθεται μέχρι και την υπογραφή του συμφωνητικού.

Η εγγύηση καλής εκτέλεσης, προκειμένου να γίνει αποδεκτή, πρέπει να περιλαμβάνει κατ' ελάχιστον τα αναφερόμενα στην παράγραφο 2.1.5. στοιχεία της παρούσας και επιπλέον τον αριθμό και τον τίτλο της σχετικής σύμβασης. Το περιεχόμενό της είναι σύμφωνο με το υπόδειγμα που περιλαμβάνεται στο Παράρτημα V της Διακήρυξης και τα οριζόμενα στο άρθρο 72 του ν. 4412/2016.

Η εγγύηση καλής εκτέλεσης της σύμβασης καλύπτει συνολικά και χωρίς διακρίσεις την εφαρμογή όλων των όρων της σύμβασης και κάθε απαίτηση της αναθέτουσας αρχής έναντι του αναδόχου.

Σε περίπτωση τροποποίησης της σύμβασης κατά την παράγραφο 4.5, η οποία συνεπάγεται αύξηση της συμβατικής αξίας, ο ανάδοχος οφείλει να καταθέσει μέχρι την υπογραφή της τροποποιημένης σύμβασης, συμπληρωματική εγγύηση καλής εκτέλεσης, το ύψος της οποίας ανέρχεται σε ποσοστό 4% επί του ποσού της αύξησης της αξίας της σύμβασης.

Η εγγύηση καλής εκτέλεσης καταπίπτει υπέρ της αναθέτουσας αρχής στην περίπτωση παραβίασης, από τον ανάδοχο, των όρων της σύμβασης, όπως αυτή ειδικότερα ορίζει.

Ο χρόνος ισχύος της εγγύησης καλής εκτέλεσης πρέπει να είναι μεγαλύτερος από τον συμβατικό χρόνο φόρτωσης ή παράδοσης, για διάστημα ενός (1) μηνός. Η/Οι εγγύηση/εις καλής εκτέλεσης επιστρέφεται/ονται στο σύνολό του/ς μετά από την ποσοτική και ποιοτική παραλαβή του συνόλου του αντικειμένου της σύμβασης.

Σε περίπτωση που στο πρωτόκολλο οριστικής και ποσοτικής παραλαβής αναφέρονται παρατηρήσεις ή υπάρχει εκπρόθεσμη παράδοση, η επιστροφή των εγγυήσεων καλής εκτέλεσης γίνεται μετά από την αντιμετώπιση, σύμφωνα με όσα προβλέπονται, των παρατηρήσεων και του εκπρόθεσμου. *[ή στην περίπτωση που τα υλικά είναι διαιρετά και η παράδοση γίνεται τμηματικά]:* Αν τα αγαθά είναι διαιρετά και η παράδοση γίνεται, σύμφωνα με τη σύμβαση, τμηματικά, οι εγγυήσεις καλής εκτέλεσης και προκαταβολής αποδεσμεύονται σταδιακά, κατά το ποσόν που αναλογεί στην αξία του μέρους της ποσότητας των αγαθών που παραλήφθηκε οριστικά. Για τη σταδιακή αποδέσμευσή τους απαιτείται προηγούμενη γνωμοδότηση του αρμόδιου συλλογικού οργάνου. Εάν στο πρωτόκολλο παραλαβής αναφέρονται παρατηρήσεις ή υπάρχει εκπρόθεσμη παράδοση, η παραπάνω σταδιακή αποδέσμευση γίνεται μετά από την αντιμετώπιση, σύμφωνα με όσα προβλέπονται, των παρατηρήσεων και του εκπρόθεσμου.

4.2 Συμβατικό Πλαίσιο - Εφαρμοστέα Νομοθεσία

Κατά την εκτέλεση της σύμβασης εφαρμόζονται οι διατάξεις του ν. 4412/2016, οι όροι της παρούσας διακήρυξης και συμπληρωματικά ο Αστικός Κώδικας.

4.3 Όροι εκτέλεσης της σύμβασης

4.3.1 Κατά την εκτέλεση της σύμβασης ο ανάδοχος τηρεί τις υποχρεώσεις στους τομείς του περιβαλλοντικού, κοινωνικοασφαλιστικού και εργατικού δικαίου, που έχουν θεσπισθεί με το δίκαιο της Ένωσης, το εθνικό δίκαιο, συλλογικές συμβάσεις ή διεθνείς διατάξεις περιβαλλοντικού, κοινωνικοασφαλιστικού και εργατικού δικαίου, οι οποίες απαριθμούνται στο Παράρτημα Χ του Προσαρτήματος Α'.



Η τήρηση των εν λόγω υποχρεώσεων από τον ανάδοχο και τους υπεργολάβους του ελέγχεται και βεβαιώνεται από τα όργανα που επιβλέπουν την εκτέλεση της σύμβασης και τις αρμόδιες δημόσιες αρχές και υπηρεσίες που ενεργούν εντός των ορίων της ευθύνης και της αρμοδιότητάς τους.

4.3.2 Ο ανάδοχος δεσμεύεται ότι:

α) σε όλα τα στάδια που προηγήθηκαν της σύμβασης δεν ενήργησε αθέμιτα, παράνομα ή καταχρηστικά και ότι θα εξακολουθήσει να μην ενεργεί κατ' αυτόν τον τρόπο κατά το στάδιο εκτέλεσης της σύμβασης,

β) ότι θα δηλώσει αμελλητί στην αναθέτουσα αρχή, από τη στιγμή που λάβει γνώση, οποιαδήποτε κατάσταση (ακόμη και ενδεχόμενη) σύγκρουσης συμφερόντων (προσωπικών, οικογενειακών, οικονομικών, πολιτικών ή άλλων κοινών συμφερόντων, συμπεριλαμβανομένων και αντικρουόμενων επαγγελματικών συμφερόντων) μεταξύ των νομίμων ή εξουσιοδοτημένων εκπροσώπων του καθώς και υπαλλήλων ή συνεργατών τους οποίους απασχολεί στην εκτέλεση της σύμβασης (π.χ. με σύμβαση υπεργολαβίας) και μελών του προσωπικού της αναθέτουσας αρχής που εμπλέκονται καθ' οιονδήποτε τρόπο στη διαδικασία εκτέλεσης της σύμβασης ή/και μπορούν να επηρεάσουν την έκβαση και τις αποφάσεις της αναθέτουσας αρχής περί την εκτέλεσή της, οποτεδήποτε και εάν η κατάσταση αυτή προκύψει κατά τη διάρκεια εκτέλεσης της σύμβασης¹¹⁶.

Οι υποχρεώσεις και οι απαγορεύσεις της ρήτρας αυτής ισχύουν, αν ο ανάδοχος είναι ένωση, για όλα τα μέλη της ένωσης, καθώς και για τους υπεργολάβους που χρησιμοποιεί. Στο συμφωνητικό περιλαμβάνεται σχετική δεσμευτική δήλωση τόσο του αναδόχου όσο και των υπεργολάβων του.

4.4 Υπεργολαβία

4.4.1. Ο Ανάδοχος δεν απαλλάσσεται από τις συμβατικές του υποχρεώσεις και ευθύνες λόγω ανάθεσης της εκτέλεσης τμήματος/τμημάτων της σύμβασης σε υπεργολάβους. Η τήρηση των υποχρεώσεων της παρ. 2 του άρθρου 18 του ν. 4412/2016 από υπεργολάβους δεν αίρει την ευθύνη του κυρίου αναδόχου.

4.4.2. Κατά την υπογραφή της σύμβασης ο κύριος ανάδοχος υποχρεούται να αναφέρει στην αναθέτουσα αρχή το όνομα, τα στοιχεία επικοινωνίας και τους νόμιμους εκπροσώπους των υπεργολάβων του, οι οποίοι συμμετέχουν στην εκτέλεση αυτής, εφόσον είναι γνωστά τη συγκεκριμένη χρονική στιγμή. Επιπλέον, υποχρεούται να γνωστοποιεί στην αναθέτουσα αρχή κάθε αλλαγή των πληροφοριών αυτών, κατά τη διάρκεια της σύμβασης, καθώς και τις απαιτούμενες πληροφορίες σχετικά με κάθε νέο υπεργολάβο, τον οποίο ο κύριος ανάδοχος χρησιμοποιεί εν συνεχεία στην εν λόγω σύμβαση, προσκομίζοντας τα σχετικά συμφωνητικά/δηλώσεις συνεργασίας¹¹⁷. Σε περίπτωση διακοπής της συνεργασίας του Αναδόχου με υπεργολάβο/ υπεργολάβους της σύμβασης, αυτός υποχρεούται σε άμεση γνωστοποίηση της διακοπής αυτής στην Αναθέτουσα Αρχή, οφείλει δε να διασφαλίσει την ομαλή εκτέλεση του τμήματος/ των τμημάτων της σύμβασης είτε από τον ίδιο, είτε από νέο υπεργολάβο τον οποίο θα γνωστοποιήσει στην αναθέτουσα αρχή κατά την ως άνω διαδικασία.

4.4.3. Η αναθέτουσα αρχή επαληθεύει τη συνδρομή των λόγων αποκλεισμού για τους υπεργολάβους, όπως αυτοί περιγράφονται στην παράγραφο 2.2.3. και με τα αποδεικτικά μέσα της παραγράφου 2.2.9.2 της παρούσας, εφόσον το(α) τμήμα(τα) της σύμβασης, το(α) οποίο(α) ο ανάδοχος προτίθεται να αναθέσει υπό μορφή υπεργολαβίας σε τρίτους, υπερβαίνουν σωρευτικά το ποσοστό του τριάντα τοις εκατό (30%) της συνολικής αξίας της σύμβασης. Επιπλέον, προκειμένου να μην αθετούνται οι υποχρεώσεις της παρ. 2 του άρθρου 18 του ν. 4412/2016, δύναται να επαληθεύσει τους ως άνω λόγους και για τμήμα ή τμήματα της σύμβασης που υπολείπονται του ως άνω ποσοστού. Όταν από την ως

¹¹⁶ Πρβλ άρθρο 24 του ν. 4412/2016

¹¹⁷ Πρβλ παρ. 2 του άρθρου 78 του ν. 4412/2016



άνω επαλήθευση προκύπτει ότι συντρέχουν λόγοι αποκλεισμού απαιτεί ή δύναται να απαιτήσει την αντικατάστασή του, κατά τα ειδικότερα αναφερόμενα στις παρ. 5 και 6 του άρθρου 131 του ν. 4412/2016.

4.5 Τροποποίηση σύμβασης κατά τη διάρκειά της¹¹⁸

Η σύμβαση μπορεί να τροποποιείται κατά τη διάρκειά της, χωρίς να απαιτείται νέα διαδικασία σύναψης σύμβασης, μόνο σύμφωνα με τους όρους και τις προϋποθέσεις του άρθρου 132 του ν. 4412/2016 και κατόπιν γνωμοδότησης της Επιτροπής της περ. β της παρ. 11 του άρθρου 221 του ν. 4412/2016^{119 120}

Μετά τη λύση της σύμβασης λόγω της έκπτωσης του αναδόχου, σύμφωνα με το άρθρο 203 του ν. 4412/2016 και την παράγραφο 5.2. της παρούσας¹²¹, όπως και σε περίπτωση καταγγελίας για όλους λόγους της παραγράφου 4.6, πλην αυτού της περ. (α), η αναθέτουσα αρχή δύναται να προσκαλέσει τον επόμενο, κατά σειρά κατάταξης οικονομικό φορέα που συμμετέχει στην παρούσα διαδικασία ανάθεσης της συγκεκριμένης σύμβασης και να του προτείνει να αναλάβει το ανεκτέλεστο αντικείμενο της σύμβασης, με τους ίδιους όρους και προϋποθέσεις και σε τίμημα που δεν θα υπερβαίνει την προσφορά που αυτός είχε υποβάλει (ρήτρα υποκατάστασης)¹²². Η σύμβαση συνάπτεται εφόσον εντός της τεθείσας προθεσμίας περιέλθει στην αναθέτουσα αρχή έγγραφη και ανεπιφύλακτη αποδοχή της. Η άπρακτη πάροδος της προθεσμίας θεωρείται ως απόρριψη της πρότασης.

4.6 Δικαίωμα μονομερούς λύσης της σύμβασης¹²³

4.6.1. Η αναθέτουσα αρχή μπορεί, με τις προϋποθέσεις που ορίζουν οι κείμενες διατάξεις, να καταγγείλει τη σύμβαση κατά τη διάρκεια της εκτέλεσής της, εφόσον:

α) η σύμβαση έχει υποστεί ουσιώδη τροποποίηση, κατά την έννοια της παρ. 4 του άρθρου 132 του ν. 4412/2016, που θα απαιτούσε νέα διαδικασία σύναψης σύμβασης,

β) ο ανάδοχος, κατά το χρόνο της ανάθεσης της σύμβασης, τελούσε σε μια από τις καταστάσεις που αναφέρονται στην παράγραφο 2.2.3.1 και, ως εκ τούτου, θα έπρεπε να έχει αποκλειστεί από τη διαδικασία σύναψης της σύμβασης,

γ) η σύμβαση δεν έπρεπε να ανατεθεί στον ανάδοχο λόγω σοβαρής παραβίασης των υποχρεώσεων που υπέχει από τις Συνθήκες και την Οδηγία 2014/24/ΕΕ, η οποία έχει αναγνωρισθεί με απόφαση του Δικαστηρίου της Ένωσης στο πλαίσιο διαδικασίας δυνάμει του άρθρου 258 της ΣΛΕΕ,

δ) ο ανάδοχος καταδικαστεί αμετάκλητα, κατά τη διάρκεια εκτέλεσης της σύμβασης, για ένα από τα αδικήματα που αναφέρονται στην παρ. 2.2.3.1 της παρούσας,

ε) ο ανάδοχος πτωχεύσει ή υπαχθεί σε διαδικασία ειδικής εκκαθάρισης ή τεθεί υπό αναγκαστική διαχείριση από εκκαθαριστή ή από το δικαστήριο ή υπαχθεί σε διαδικασία πτωχευτικού συμβιβασμού ή αναστείλει τις επιχειρηματικές του δραστηριότητες ή υπαχθεί σε διαδικασία εξυγίανσης και δεν τηρεί τους όρους αυτής ή εάν βρεθεί σε οποιαδήποτε ανάλογη κατάσταση, προκύπτουσα από παρόμοια διαδικασία, προβλεπόμενη σε εθνικές διατάξεις νόμου. Η αναθέτουσα αρχή μπορεί να μην καταγγείλει τη σύμβαση, υπό την προϋπόθεση ότι ο ανάδοχος ο οποίος θα βρεθεί σε

¹¹⁸ Πρβλ. άρθρο 132 του ν. 4412/2016

¹¹⁹ Πρβλ. άρθρο 201 ν. 4412/2016, σε συνδυασμό με την περίπτωση στ της παρ. 11 του άρθρου 221. Ειδικά για την περίπτωση των Κεντρικών Αρχών Αγορών, για ζητήματα τροποποίησης συμφωνιών - πλαίσιο και συμβάσεων κεντρικών προμήθειών που συνάπτονται από αυτές, γνωμοδοτεί η επιτροπή της περ. α' της παρ. 11 του άρθρου 221 (επιτροπή διενέργειας/επιτροπή αξιολόγησης)

¹²⁰ Δυνατότητα της Α.Α. να προβλέψει στη διακήρυξη ρήτρες αναθεώρησης/ προαιρέσεις. Στην περίπτωση αυτή και εφόσον πρόκειται για σαφείς, ακριβείς και ρητές ρήτρες αναθεώρησης, στις οποίες μπορεί να περιλαμβάνονται και ρήτρες αναθεώρησης τιμών ή προαιρέσεις, επιτρέπεται η τροποποίηση της σύμβασης χωρίς νέα διαδικασία σύναψης, ανεξαρτήτως της χρηματικής αξίας της τροποποίησης. Οι ρήτρες αυτές αναφέρουν το αντικείμενο και τη φύση των ενδεχόμενων τροποποιήσεων ή προαιρέσεων, καθώς και τους όρους υπό τους οποίους μπορούν να ενεργοποιηθούν. Οι προβλεπόμενες τροποποιήσεις ή προαιρέσεις δε θα πρέπει να μεταβάλουν τη συνολική φύση της σύμβασης (Πρβλ. άρθρο 132 παρ. 1 α του ν. 4412/2016).

¹²¹ Βλ. ιδίως την περ. γ της παρ.4 του άρθρου 203 του ν. 4412/2016

¹²² Άρθρο 132, παρ. 1δ), περ. αα του ν. 4412/2016.

Πρβλ., επίσης, Κατευθυντήρια Οδηγία 22 της Αρχής με τίτλο «Τροποποίηση συμβάσεων κατά τη διάρκειά τους», Κεφάλαιο ΙΙΙ.Δ. σημείο Ι, σελ. 17 (ΑΔΑ: 7ΜΥΤΟΞΤΒ-ΖΓΖ).

¹²³ Άρθρο 133 του ν. 4412/2016 Δικαίωμα μονομερούς λύσης της σύμβασης



μία εκ των καταστάσεων που αναφέρονται στην περίπτωση αυτή αποδεικνύει ότι είναι σε θέση να εκτελέσει τη σύμβαση, λαμβάνοντας υπόψη τις ισχύουσες διατάξεις και τα μέτρα για τη συνέχιση της επιχειρηματικής του λειτουργίας και

στ) ο ανάδοχος παραβεί αποδεδειγμένα τις υποχρεώσεις του που απορρέουν από την δέσμευση ακεραιότητας της παρ. 4.3.2. της παρούσας, ως αναλυτικά περιγράφονται στο συνημμένο στην παρούσα σχέδιο σύμβασης.



5. ΕΙΔΙΚΟΙ ΟΡΟΙ ΕΚΤΕΛΕΣΗΣ ΤΗΣ ΣΥΜΒΑΣΗΣ

5.1 Τρόπος πληρωμής¹²⁴

5.1.1. Η πληρωμή του αναδόχου θα πραγματοποιηθεί τμηματικά (κατόπιν των τμηματικών παραδόσεων), ή εφάπαξ με την ολοκλήρωση με την προσκόμιση των νομίμων παραστατικών και δικαιολογητικών που προβλέπονται από τις διατάξεις του άρθρου 200 παρ. 4 του ν. 4412/2016, καθώς και κάθε άλλου δικαιολογητικού που τυχόν ήθελε ζητηθεί από τις αρμόδιες υπηρεσίες που διενεργούν τον έλεγχο και την πληρωμή.

5.1.2. Τον Ανάδοχο βαρύνουν οι υπέρ τρίτων κρατήσεις, ως και κάθε άλλη επιβάρυνση, σύμφωνα με την κείμενη νομοθεσία, μη συμπεριλαμβανομένου Φ.Π.Α., για την παράδοση του υλικού στον τόπο και με τον τρόπο που προβλέπεται στα έγγραφα της σύμβασης. Ιδίως βαρύνεται με τις ακόλουθες κρατήσεις:

α) Για τις συμβάσεις αξίας άνω των χιλίων (1.000) ευρώ, μη συμπεριλαμβανομένου ΦΠΑ, ανεξαρτήτως της πηγής προέλευσης της χρηματοδότησης, **κράτηση ύψους 0,1%**, η οποία υπολογίζεται επί της αξίας κάθε πληρωμής προ φόρων και κρατήσεων της αρχικής, καθώς και κάθε συμπληρωματικής σύμβασης υπέρ της Ενιαίας Αρχής Δημοσίων Συμβάσεων.

¹²⁵

β) **Κράτηση ύψους 0,02%** υπέρ της ανάπτυξης και συντήρησης του Ο.Π.Σ. Ε.Σ.Η.ΔΗ.Σ., η οποία υπολογίζεται επί της αξίας, εκτός ΦΠΑ, της αρχικής, καθώς και κάθε συμπληρωματικής σύμβασης. Το ποσό αυτό παρακρατείται σε κάθε πληρωμή από την αναθέτουσα αρχή στο όνομα και για λογαριασμό του Υπουργείου Ψηφιακής Διακυβέρνησης, σύμφωνα με την παρ. 6 του άρθρου 36 του ν. 4412/2016. Μέχρι την έκδοση της κοινής απόφασης της παρ. 6 του άρθρου 36 του ν. 4412/2016, η ως άνω κράτηση δεν επιβάλλεται.¹²⁶

γ) **Παρακράτηση φόρου εισοδήματος 4,00% επί του καθαρού ποσού** σύμφωνα με τις διατάξεις του άρθρου 64 του Ν. 4172/13 (ΦΕΚ 167 Α/23-7-2013): «Φορολογία εισοδήματος, επείγοντα μέτρα εφαρμογής του ν. 4046/2012, του ν. 4093/2012 και του ν. 4127/2013 και άλλες διατάξεις», όπως ισχύει.

δ) Καθώς και κάθε άλλη επιβάρυνση που προβλέπεται από την κείμενη νομοθεσία κατά την πληρωμή του αναδόχου.

5.1.3. Σύμφωνα με το υπ' αριθ. 6167/18.06.2024 (ΑΔΑ: ΨΔΞ1ΟΞΤΒ-ΙΔΣ) έγγραφο της Ε.Α.ΔΗ.ΣΥ. αναφέρεται πως η έναρξη ισχύος της **υποχρέωσης υποβολής ηλεκτρονικού τιμολογίου** από τους οικονομικούς φορείς για τις συμβάσεις που εμπίπτουν στην περίπτωση (γ) της παρ. 2 του άρθρου 1 της ΚΥΑ 52445 ΕΞ 2023/04.04.2023 (Β' 2385/12-4-2023), άρχεται για συμβάσεις που συνάπτονται ή/και εκτελούνται από λοιπές αναθέτουσες αρχές/αναθέτοντες φορείς, πλην των αναφερόμενων στις περιπτώσεις (α) και (β), οι διαδικασίες σύναψης των οποίων εκκινούν μετά την 1η.6.2024.

Κατά την διαδικασία της υποχρεωτικής υποβολής ηλεκτρονικού τιμολογίου, ο ανάδοχος συμπληρώνει στο πεδίο ΒΤ-11: Στοιχείο αναφοράς αγαθού του Εθνικού Μορφότυπου Ηλεκτρονικού Τιμολογίου¹²⁷ «ΑΔΑ Ανάληψης».

Για την έκδοση των ηλεκτρονικών τιμολογίων ο ανάδοχος θα πρέπει να έχει ενημερωθεί (μέσω της σύμβασης) από την αναθέτουσα αρχή με τα κάτωθι στοιχεία:

¹²⁴ Για τις δημόσιες συμβάσεις των οποίων η εκτιμώμενη αξία, εκτός Φ.Π.Α., είναι ίση προς ή ανώτερη από τα κατώτατα όρια του άρθρου 5 του ν. 4412/2016 οι αναθέτουσες αρχές υποχρεούνται να παραλαμβάνουν και να επεξεργάζονται ηλεκτρονικά τιμολόγια που είναι σύμφωνα με το ευρωπαϊκό πρότυπο έκδοσης ηλεκτρονικών τιμολογίων, όπως αυτό ορίζεται στην περίπτωση 12 του άρθρου 149 του ν. 4601/2019 (Α' 44) και των, κατ' εξουσιοδότηση του άρθρου 154 του νόμου αυτού, κανονιστικών αποφάσεων.

¹²⁵ Άρθρο 7 Ν. 4912/2022 (ΦΕΚ 59/Α' /17-03-2022) - «Ενιαία Αρχή Δημοσίων Συμβάσεων και άλλες διατάξεις του Υπουργείου Δικαιοσύνης», αντικαθίσταται το άρθρο 350 του ν. 4412/2016 σχετικά με την οικονομική αυτοτέλεια της Αρχής, συνεπεία των μεταβολών στη σύνθεση και την ονομασία της. Συγκεκριμένα, αναπροσαρμόζεται το ύψος καθώς και το πεδίο εφαρμογής της προβλεπόμενης κράτησης επί των συναπτόμενων συμβάσεων υπέρ της ενιαίας Αρχής.

¹²⁶ Ο χρόνος, τρόπος και η διαδικασία κράτησης των ως άνω χρηματικών ποσών, καθώς και κάθε άλλο αναγκαίο θέμα για την εφαρμογή της ως άνω κράτησης εξαρτάται από την έκδοση της κοινής απόφασης του Υπουργού Οικονομίας, Ανάπτυξης και Τουρισμού και Οικονομικών της παρ. 6 του άρθρου 36 του ν. 4412/2016.

¹²⁷ Βλ. Απόφαση αριθμ. 63446/2021 (Β' 2338/02.06.2021) Υπουργών Οικονομικών – Ανάπτυξης και Επενδύσεων – Επικρατείας «Καθορισμός Εθνικού Μορφότυπου ηλεκτρονικού τιμολογίου στο πλαίσιο των Δημοσίων Συμβάσεων», άρθρο 3 παρ.2 πεδίο «ΒΤ-11: Στοιχείο αναφοράς αγαθού / υπηρεσίας / μελέτης / έργου»



1. Κωδικός αριθμός του αγοραστή στο ΜΑΑΗΤ (Μητρώο Αναθετουσών Αρχών Ηλεκτρονικών Τιμολογίων): **Κωδ. Δήμου Κομοτηνής «1007.Ε80101.0001».**
2. Τύπος προϋπολογισμού που βαρύνει τη δαπάνη: **e-ΠΔΕ - Ε.Π.Α (ΕΘΝΙΚΟ ΠΡΟΓΡΑΜΜΑ ΑΝΑΠΤΥΞΗΣ 2021-2025), ΚΩΔ. ΕΝΑΡΙΘΜΟΥ: 2025ΝΑ35500052**
3. Αναγνωριστικό ταξινόμησης στοιχείων (CPV) αγαθών που αναφέρονται στην μελέτη.:
[45320000-6] : Εργασίες Μόνωσης, [39111200-5] : Καθίσματα θεάτρου, [37535200-9]: Εξοπλισμός παιδικής χαράς, [44115220-7]: Υλικά εγκατάστασης θέρμανσης.

5.2 Κήρυξη οικονομικού φορέα εκπτώτου - Κυρώσεις

5.2.1. Ο ανάδοχος κηρύσσεται υποχρεωτικά έκπτωτος¹²⁸ από τη σύμβαση και από κάθε δικαίωμα που απορρέει από αυτήν, με απόφαση της αναθέτουσας αρχής, ύστερα από γνωμοδότηση του αρμόδιου συλλογικού οργάνου (Επιτροπή Παρακολούθησης και Παραλαβής):

α) στην περίπτωση της παρ. 7 του άρθρου 105 περί κατακύρωσης και σύναψης σύμβασης,

β) στην περίπτωση που δεν εκπληρώσει τις υποχρεώσεις του που απορρέουν από τη σύμβαση ή/και δεν συμμορφωθεί με τις σχετικές γραπτές εντολές της υπηρεσίας, που είναι σύμφωνες με τη σύμβαση ή τις κείμενες διατάξεις, εντός του συμφωνημένου χρόνου εκτέλεσης της σύμβασης,

γ) εφόσον δεν φορτώσει, δεν παραδώσει ή δεν αντικαταστήσει τα συμβατικά αγαθά ή δεν επισκευάσει ή δεν συντηρήσει αυτά μέσα στον συμβατικό χρόνο ή στον χρόνο παράτασης που του δόθηκε, σύμφωνα με όσα προβλέπονται στο άρθρο 206 του ν. 4412/2016, με την επιφύλαξη της επόμενης παραγράφου.

Στην περίπτωση συνδρομής λόγου έκπτωσης του αναδόχου από σύμβαση κατά την ως άνω περίπτωση (γ), η αναθέτουσα αρχή κοινοποιεί στον ανάδοχο ειδική όχληση, η οποία μνημονεύει τις διατάξεις του άρθρου 203 του ν. 4412/2016¹²⁹ και περιλαμβάνει συγκεκριμένη περιγραφή των ενεργειών στις οποίες οφείλει να προβεί ο ανάδοχος, προκειμένου να συμμορφωθεί, μέσα σε προθεσμία δεκαπέντε(15) ημερών από την κοινοποίηση της ανωτέρω όχλησης. Αν η προθεσμία που τεθεί με την ειδική όχληση, παρέλθει, χωρίς ο ανάδοχος να συμμορφωθεί, κηρύσσεται έκπτωτος μέσα σε προθεσμία τριάντα (30) ημερών από την άπρακτη πάροδο της προθεσμίας συμμόρφωσης, με απόφαση της αναθέτουσας αρχής.

Ο ανάδοχος δεν κηρύσσεται έκπτωτος για λόγους που αφορούν σε υπαιτιότητα του φορέα εκτέλεσης της σύμβασης ή αν συντρέχουν λόγοι ανωτέρας βίας.

Στον οικονομικό φορέα, που κηρύσσεται έκπτωτος από τη σύμβαση, επιβάλλονται, με απόφαση του αποφαινόμενου οργάνου, ύστερα από γνωμοδότηση του αρμόδιου οργάνου, το οποίο υποχρεωτικά καλεί τον ενδιαφερόμενο προς παροχή εξηγήσεων, αθροιστικά οι παρακάτω κυρώσεις:

α) ολική κατάπτωση της εγγύησης συμμετοχής ή καλής εκτέλεσης της σύμβασης κατά περίπτωση,

β) -

γ) Καταλογισμός του διαφέροντος, που προκύπτει εις βάρος της αναθέτουσας αρχής, εφόσον αυτή προμηθευτεί τα αγαθά, που δεν προσκομίστηκαν προσηκόντως από τον έκπτωτο οικονομικό φορέα, αναθέτοντας το ανεκτέλεστο αντικείμενο της σύμβασης στον επόμενο κατά σειρά κατάταξης οικονομικό φορέα που είχε λάβει μέρος στη διαδικασία ανάθεσης της σύμβασης. Αν ο οικονομικός φορέας του προηγούμενου εδαφίου δεν αποδεχθεί την ανάθεση της

¹²⁸ Άρθρο 203 του ν. 4412/2016



σύμβασης, η αναθέτουσα αρχή μπορεί να προμηθευτεί τα αγαθά, που δεν προσκομίστηκαν προσηκόντως από τον έκπτωτο οικονομικό φορέα, από τρίτο οικονομικό φορέα είτε με διενέργεια νέας διαδικασίας ανάθεσης σύμβασης είτε με προσφυγή στη διαδικασία διαπραγμάτευσης, χωρίς προηγούμενη δημοσίευση, εφόσον συντρέχουν οι προϋποθέσεις του άρθρου 32 του ν. 4412/2016. Το διαφέρον υπολογίζεται με τον ακόλουθο τύπο:

$\Delta = (\text{TKT} - \text{TKE}) \times \text{Π}$ Όπου: Δ = Διαφέρον που θα προκύψει εις βάρος της αναθέτουσας αρχής, εφόσον αυτή προμηθευτεί τα αγαθά που δεν προσκομίστηκαν προσηκόντως από τον έκπτωτο οικονομικό φορέα, σύμφωνα με τα ανωτέρω αναφερόμενα. Το διαφέρον λαμβάνει θετικές τιμές, αλλιώς θεωρείται ίσο με μηδέν.

TKT = Τιμή κατακύρωσης της προμήθειας των αγαθών, που δεν προσκομίστηκαν προσηκόντως από τον έκπτωτο οικονομικό φορέα στον νέο ανάδοχο.

TKE = Τιμή κατακύρωσης της προμήθειας των αγαθών, που δεν προσκομίστηκαν προσηκόντως από τον έκπτωτο οικονομικό φορέα, σύμφωνα με τη σύμβαση από την οποία κηρύχθηκε έκπτωτος ο οικονομικός φορέας.

Π = Συντελεστής προσαύξησης προσδιορισμού της έμμεσης ζημίας που προκαλείται στην αναθέτουσα αρχή από την έκπτωση του αναδόχου ο οποίος λαμβάνει την τιμή 1,01.

Ο καταλογισμός του διαφέροντος επιβάλλεται στον έκπτωτο οικονομικό φορέα με απόφαση της αναθέτουσας αρχής, που εκδίδεται σε αποκλειστική προθεσμία δεκαοκτώ (18) μηνών μετά την έκδοση και την κοινοποίηση της απόφασης κήρυξης εκπτώτου, και εφόσον κατακυρωθεί η προμήθεια των αγαθών που δεν προσκομίστηκαν προσηκόντως από τον έκπτωτο οικονομικό φορέα σε τρίτο οικονομικό φορέα. Για την είσπραξη του διαφέροντος από τον έκπτωτο οικονομικό φορέα μπορεί να εφαρμόζεται η διαδικασία του Κώδικα Είσπραξης Δημόσιων Εσόδων. Το διαφέρον εισπράττεται υπέρ της αναθέτουσας αρχής.

δ) Επιπλέον, μπορεί να επιβληθεί προσωρινός αποκλεισμός του αναδόχου από το σύνολο των συμβάσεων προμηθειών ή υπηρεσιών των φορέων που εμπίπτουν στις διατάξεις του ν. 4412/2016 κατά τα ειδικότερα προβλεπόμενα στο άρθρο 74 του ως άνω νόμου, περί αποκλεισμού οικονομικού φορέα από δημόσιες συμβάσεις.

5.2.2. Αν το υλικό φορτωθεί - παραδοθεί ή αντικατασταθεί μετά τη λήξη του συμβατικού χρόνου και μέχρι λήξης του χρόνου της παράτασης που χορηγήθηκε, σύμφωνα με το άρθρο 206 του Ν.4412/16, επιβάλλεται πρόστιμο¹³⁰ πέντε τοις εκατό (5%) επί της συμβατικής αξίας της ποσότητας που παραδόθηκε εκπρόθεσμα.

Το παραπάνω πρόστιμο υπολογίζεται επί της συμβατικής αξίας των εκπρόθεσμα παραδοθέντων υλικών, χωρίς ΦΠΑ. Εάν τα υλικά που παραδόθηκαν εκπρόθεσμα επηρεάζουν τη χρησιμοποίηση των υλικών που παραδόθηκαν εμπρόθεσμα, το πρόστιμο υπολογίζεται επί της συμβατικής αξίας της συνολικής ποσότητας αυτών.

Κατά τον υπολογισμό του χρονικού διαστήματος της καθυστέρησης για φόρτωση- παράδοση ή αντικατάσταση των υλικών, με απόφαση του αποφαινομένου οργάνου, ύστερα από γνωμοδότηση του αρμοδίου οργάνου, δεν λαμβάνεται υπόψη ο χρόνος που παρήλθε πέραν του εύλογου, κατά τα διάφορα στάδια των διαδικασιών, για το οποίο δεν ευθύνεται ο ανάδοχος και παρατείνεται, αντίστοιχα, ο χρόνος φόρτωσης - παράδοσης.

Η είσπραξη του προστίμου και των τόκων επί της προκαταβολής γίνεται με παρακράτηση από το ποσό πληρωμής του αναδόχου ή, σε περίπτωση ανεπάρκειας ή έλλειψης αυτού, με ισόποση κατάπτωση της εγγύησης καλής εκτέλεσης και προκαταβολής αντίστοιχα, εφόσον ο ανάδοχος δεν καταθέσει το απαιτούμενο ποσό.

Σε περίπτωση ένωσης οικονομικών φορέων, το πρόστιμο και οι τόκοι επιβάλλονται αναλόγως σε όλα τα μέλη της ένωσης.

¹³⁰ Άρθρο 207 του ν. 4412/2016.



5.3 Διοικητικές προσφυγές κατά τη διαδικασία εκτέλεσης των συμβάσεων¹³¹

Ο ανάδοχος μπορεί κατά των αποφάσεων που επιβάλλουν σε βάρος του κυρώσεις, δυνάμει των όρων των άρθρων 5.2 (Κήρυξη οικονομικού φορέα εκπτώτου - Κυρώσεις), 6.1. (Χρόνος παράδοσης υλικών), 6.4. (Απόρριψη συμβατικών υλικών – αντικατάσταση), καθώς και κατ' εφαρμογή των συμβατικών όρων να ασκήσει προσφυγή για λόγους νομιμότητας και ουσίας ενώπιον του φορέα που εκτελεί τη σύμβαση μέσα σε ανατρεπτική προθεσμία (30) ημερών από την ημερομηνία της κοινοποίησης ή της πλήρους γνώσης της σχετικής απόφασης. Η εμπρόθεσμη άσκηση της προσφυγής αναστέλλει τις επιβαλλόμενες κυρώσεις. Επί της προσφυγής αποφασίζει το αρμοδίως αποφαινόμενο όργανο, ύστερα από γνωμοδότηση του προβλεπόμενου στο τελευταίο εδάφιο της περίπτωσης β' της παραγράφου 11 του άρθρου 221 του ν.4412/2016 οργάνου, εντός προθεσμίας τριάντα (30) ημερών από την άσκησή της, άλλως θεωρείται ως σιωπηρώς απορριφθείσα. Κατά της απόφασης αυτής δεν χωρεί η άσκηση άλλης οποιασδήποτε φύσης διοικητικής προσφυγής. Αν κατά της απόφασης που επιβάλλει κυρώσεις δεν ασκηθεί εμπρόθεσμα η προσφυγή ή αν απορριφθεί αυτή από το αποφαινόμενο αρμοδίως όργανο, η απόφαση καθίσταται οριστική. Αν ασκηθεί εμπρόθεσμα προσφυγή, αναστέλλονται οι συνέπειες της απόφασης μέχρι αυτή να οριστικοποιηθεί.

5.4 Δικαστική επίλυση διαφορών

Κάθε διαφορά μεταξύ των συμβαλλόμενων μερών που προκύπτει από τις συμβάσεις που συνάπτονται στο πλαίσιο της παρούσας διακήρυξης, επιλύεται με την άσκηση προσφυγής ή αγωγής στο Διοικητικό Εφετείο της Περιφέρειας, στην οποία εκτελείται εκάστη σύμβαση, κατά τα ειδικότερα οριζόμενα στις παρ. 1 έως και 6 του άρθρου 205Α του ν. 4412/2016¹³².

Πριν από την άσκηση της προσφυγής στο Διοικητικό Εφετείο προηγείται υποχρεωτικά η τήρηση της ενδικοφανούς διαδικασίας που προβλέπεται στο άρθρο 205 του ν. 4412/2016 και την παράγραφο 5.3 της παρούσας, διαφορετικά η προσφυγή απορρίπτεται ως απαράδεκτη.

Αν ο ανάδοχος της σύμβασης είναι κοινοπραξία, η προσφυγή ασκείται είτε από την ίδια είτε από όλα τα μέλη της. Δεν απαιτείται η τήρηση ενδικοφανούς διαδικασίας αν ασκείται από τον ενδιαφερόμενο αγωγή, στο δικόγραφο της οποίας δεν σωρεύεται αίτημα ακύρωσης ή τροποποίησης διοικητικής πράξης ή παράλειψης.

¹³¹ Άρθρο 205 του ν. 4412/2016. Για την εξέταση των προβλεπόμενων προσφυγών, συγκροτείται ειδικό γνωμοδοτικό όργανο, τριμελές ή πενταμελές, τα μέλη του οποίου είναι διαφορετικά από τα μέλη του γνωμοδοτικού οργάνου που είναι αρμόδιο για τα υπόλοιπα θέματα που ανακύπτουν κατά τη διαδικασία εκτέλεσης.

¹³² Άρθρο 205Α του ν. 4412/2016



6. ΧΡΟΝΟΣ ΚΑΙ ΤΡΟΠΟΣ ΕΚΤΕΛΕΣΗΣ

6.1 Χρόνος παράδοσης υλικών

6.1.1. Ο ανάδοχος υποχρεούται να παραδώσει τα υλικά στους χώρους που θα πραγματοποιηθούν οι αντίστοιχες εργασίες σύμφωνα με τη μελέτη, ήτοι:

Ομάδα Α΄:

- Υλικά μόνωσης επιφανειών δωματίων .

1. Κτίριο 2^{ου} ημερήσιου Γενικού Λυκείου ΓΕΛ Κομοτηνής.
2. Κτίρια 3^{ου} ημερήσιου Γενικού Λυκείου ΓΕΛ Κομοτηνής.
3. Κτίριο Εσπερινού Γυμνασίου Κομοτηνής.
4. Κτίρια Μουσικού Γυμνασίου Λυκείου Κομοτηνής.
5. Κτίριο 6^{ου} Δημοτικού Σχολείου Κομοτηνής.
6. Κτίριο 13^{ου} Δημοτικού Σχολείου Κομοτηνής.

Ομάδα Β΄:

- Προμήθεια εξοπλισμού χώρων εκδηλώσεων, ήτοι καθισμάτων .

1. Κτίριο 3ου Δημοτικού Σχολείου Κομοτηνής

- Προμήθεια εξοπλισμού υπαίθριων χώρων-χώρων δραστηριοτήτων, ήτοι εξοπλισμού παιδικών χαρών .

1. 15^ο Νηπιαγωγείο Κομοτηνής

- Βιομηχανικό δάπεδο με υστερόχυτο σκυρόδεμα .

1. Κτίριο Καλλιτεχνικού Γυμνασίου Ν.Σιδηροχωρίου.

Ομάδα Γ΄:

- Αντλία Θερμότητας

1. Κτίριο 1ου Δημοτικού Σχολείου Κομοτηνής.
2. Κτίριο Ειδικού Δημοτικού Σχολείου Κομοτηνής.

Η παράδοση των υλικών γίνεται κατόπιν εντολής του φορέα, η οποία θα συνοδεύει υποχρεωτικά το αντίστοιχο Δελτίο Αποστολής ή Τιμολόγιο. Η παραλαβή της ποσότητας της προμήθειας δύναται να γίνει από τις αρμόδιες επιτροπές παραλαβής τμηματικά ή στο σύνολό της, ανάλογα την ΟΜΑΔΑ, μετά από ποσοτικό και ποιοτικό έλεγχο σύμφωνα, με τα δεδομένα της προσφοράς του προμηθευτή και των τεχνικών προδιαγραφών που έχουν τεθεί στο διαγωνισμό.

Ο συμβατικός χρόνος παράδοσης των υλικών της προμήθειας είναι **8 μήνες, περιλαμβάνει όλες τις ομάδες** και μπορεί να παρατείνεται, πριν από τη λήξη του αρχικού συμβατικού χρόνου παράδοσης, υπό τις προϋποθέσεις του άρθρου 206 του ν. 4412/2016. Στην περίπτωση που το αίτημα υποβάλλεται από τον ανάδοχο και η παράταση χορηγείται χωρίς να συντρέχουν λόγοι ανωτέρας βίας, ή άλλοι ιδιαιτέρως σοβαροί λόγοι που καθιστούν αντικειμενικώς αδύνατη την εμπρόθεσμη παράδοση των συμβατικών ειδών επιβάλλονται οι κυρώσεις του άρθρου 207 του ν. 4412/2016.

Ο συμβατικός χρόνος παράδοσης των υλικών μπορεί να παρατείνεται, πριν από τη λήξη του αρχικού συμβατικού χρόνου παράδοσης, υπό τις ακόλουθες σωρευτικές προϋποθέσεις: α) τηρούνται οι όροι του άρθρου 132 του Ν.4412/20216 περί τροποποίησης συμβάσεων κατά τη διάρκειά τους, β) έχει εκδοθεί αιτιολογημένη απόφαση του αρμόδιου αποφαινόμενου οργάνου της αναθέτουσας αρχής μετά από γνωμοδότηση αρμόδιου συλλογικού οργάνου,



είτε με πρωτοβουλία της αναθέτουσας αρχής και εφόσον συμφωνεί ο ανάδοχος, είτε ύστερα από σχετικό αίτημα του αναδόχου, το οποίο υποβάλλεται υποχρεωτικά πριν από τη λήξη του συμβατικού χρόνου, γ) το χρονικό διάστημα της παράτασης είναι ίσο ή μικρότερο από τον αρχικό συμβατικό χρόνο παράδοσης. Στην περίπτωση παράτασης του συμβατικού χρόνου παράδοσης, ο χρόνος παράτασης δεν συνυπολογίζεται στον συμβατικό χρόνο παράδοσης¹³³.

Στην περίπτωση παράτασης του συμβατικού χρόνου παράδοσης έπειτα από αίτημα του αναδόχου, επιβάλλονται οι κυρώσεις που προβλέπονται στην παράγραφο 5.2.2 της παρούσης.

Με αιτιολογημένη απόφαση του αρμόδιου αποφαινόμενου οργάνου, η οποία εκδίδεται ύστερα από γνωμοδότηση του οργάνου της περ. β' της παρ. 11 του άρθρου 221 του ν. 4412/2016, ο συμβατικός χρόνος φόρτωσης παράδοσης των υλικών μπορεί να μετατίθεται. Μετάθεση επιτρέπεται μόνο όταν συντρέχουν λόγοι ανωτέρας βίας ή άλλοι ιδιαίτερος σοβαροί λόγοι, που καθιστούν αντικειμενικώς αδύνατη την εμπρόθεσμη παράδοση των συμβατικών ειδών. Στις περιπτώσεις μετάθεσης του συμβατικού χρόνου φόρτωσης παράδοσης δεν επιβάλλονται κυρώσεις.

6.1.2. Εάν λήξει ο συμβατικός χρόνος παράδοσης, χωρίς να υποβληθεί εγκαίρως αίτημα παράτασης ή, εάν λήξει ο παραταθείς, κατά τα ανωτέρω, χρόνος, χωρίς να παραδοθεί το υλικό, ο ανάδοχος κηρύσσεται έκπτωτος.

6.1.3. Ο ανάδοχος υποχρεούται να ειδοποιεί ανά περίπτωση, την Υπηρεσία που εκτελεί την προμήθεια, το αρμόδιο τμήμα της Διεύθυνσης Τεχνικών Υπηρεσιών, τις διευθύνσεις των κτιρίων εγκατάστασης των υλικών, την αρμόδια επιτροπή παραλαβής, για την ημερομηνία που προτίθεται να παραδώσει το υλικό, τουλάχιστον πέντε (5) εργάσιμες ημέρες νωρίτερα. Μετά από κάθε προσκόμιση υλικού στην τοποθεσία υποδοχής αυτών, ο ανάδοχος υποχρεούται να υποβάλει στην υπηρεσία αποδεικτικό, στο οποίο αναφέρεται η ημερομηνία προσκόμισης, το υλικό, η ποσότητα και ο αριθμός της σύμβασης σε εκτέλεση της οποίας προσκομίστηκε.

6.2 Παραλαβή υλικών - Χρόνος και τρόπος παραλαβής υλικών

6.2.1. Η παραλαβή των υλικών γίνεται από επιτροπές, που συγκροτούνται σύμφωνα με την παρ. 11 περ. β του άρθρου 221 του Ν.4412/2016¹³⁴ σύμφωνα με τα οριζόμενα στο άρθρο 208 του ως άνω νόμου. Κατά τη διαδικασία παραλαβής των υλικών διενεργείται ποσοτικός και ποιοτικός έλεγχος και εφόσον το επιθυμεί μπορεί να παραστεί και ο προμηθευτής. Ο ποιοτικός έλεγχος των υλικών γίνεται με μακροσκοπικό έλεγχο.

Το κόστος της διενέργειας των ελέγχων βαρύνει τον ανάδοχο. Η επιτροπή παραλαβής, μετά τους προβλεπόμενους ελέγχους, συντάσσει πρωτόκολλα (μακροσκοπικό – οριστικό- παραλαβής του υλικού με παρατηρήσεις –απόρριψης των υλικών) σύμφωνα με την παρ.3 του άρθρου 208 του ν. 4412/16.

Υλικά που απορρίφθηκαν ή κρίθηκαν παραληπτά με έκπτωση επί της συμβατικής τιμής, με βάση τους ελέγχους που πραγματοποίησε η επιτροπή παραλαβής, μπορούν να παραπέμπονται για επανεξέταση ύστερα από αίτημα του αναδόχου ή αυτεπάγγελτα σύμφωνα με την παρ. 5 του άρθρου 208 του ν.4412/16. Τα έξοδα βαρύνουν σε κάθε περίπτωση τον ανάδοχο. Επίσης, εάν ο τελευταίος διαφωνεί με τα αποτελέσματα των εργαστηριακών εξετάσεων που διενεργήθηκαν από επιτροπές παραλαβής μπορεί να ζητήσει εγγράφως εξέταση κατ' εφεση των οικείων αντιδειγμάτων, μέσα σε ανατρεπτική προθεσμία είκοσι (20) ημερών από την γνωστοποίηση σε αυτόν των αποτελεσμάτων της αρχικής εξέτασης, με τον τρόπο που περιγράφεται στην παρ. 8 του άρθρου 208 του Ν.4412/16.

¹³³ Παρ. 1 και 2 άρθρου 206 του Ν.4412/2016.

¹³⁴ Άρθρο 221 παρ. 11 β) του ν. 4412/2016: «Για την παρακολούθηση και την παραλαβή της σύμβασης προμήθειας συγκροτείται τριμελής ή πενταμελής Επιτροπή παρακολούθησης και παραλαβής με απόφαση του αρμόδιου αποφαινόμενου οργάνου. Το όργανο αυτό εισηγείται για όλα τα θέματα παραλαβής του φυσικού αντικείμενου της σύμβασης, προβαίνοντας, σε μακροσκοπικούς, λειτουργικούς ή και επιχειρησιακούς ελέγχους του προς παραλαβή αντικείμενου της σύμβασης, εφόσον προβλέπεται από τη σύμβαση ή κρίνεται αναγκαίο, συντάσσει τα σχετικά πρωτόκολλα, παρακολουθεί και ελέγχει την προσηκούσα εκτέλεση όλων των όρων της σύμβασης και την εκπλήρωση των υποχρεώσεων του αναδόχου και εισηγείται τη λήψη των επιβεβλημένων μέτρων λόγω μη τήρησης των ως άνω όρων. Με απόφαση του αρμόδιου αποφαινόμενου οργάνου μπορεί να συγκροτείται δευτεροβάθμια επιτροπή παρακολούθησης και παραλαβής με τις παραπάνω αρμοδιότητες».



Το αποτέλεσμα της κατ' έφεση εξέτασης είναι υποχρεωτικό και τελεσίδικο και για τα δύο μέρη.

6.2.2. Η παραλαβή των υλικών και η έκδοση των σχετικών πρωτοκόλλων παραλαβής πραγματοποιείται μέσα στους κατωτέρω καθοριζόμενους χρόνους που περιγράφονται στην παρούσα και ειδικότερα στο Παράρτημα Ι της τεχνικής μελέτης του φυσικού και οικονομικού αντικειμένου της σύμβασης.

Αν η παραλαβή των υλικών και η σύνταξη του σχετικού πρωτοκόλλου δεν πραγματοποιηθεί από την επιτροπή παρακολούθησης και παραλαβής μέσα στον οριζόμενο από τη σύμβαση χρόνο, θεωρείται ότι η παραλαβή συντελέσθηκε αυτοδίκαια, με κάθε επιφύλαξη των δικαιωμάτων του Δημοσίου και εκδίδεται προς τούτο σχετική απόφαση του αρμοδίου αποφαινομένου οργάνου, με βάση μόνο το θεωρημένο από την υπηρεσία που παραλαμβάνει τα υλικά αποδεικτικό προσκόμισης τούτων, σύμφωνα δε με την απόφαση αυτή η αποθήκη του φορέα εκδίδει δελτίο εισαγωγής του υλικού και εγγραφής του στα βιβλία της, προκειμένου να πραγματοποιηθεί η πληρωμή του αναδόχου.

Ανεξάρτητα από την, κατά τα ανωτέρω, αυτοδίκαιη παραλαβή και την πληρωμή του αναδόχου, πραγματοποιούνται οι προβλεπόμενοι από την σύμβαση έλεγχοι από επιτροπή που συγκροτείται με απόφαση του αρμοδίου αποφαινομένου οργάνου, στην οποία δεν μπορεί να συμμετέχουν ο πρόεδρος και τα μέλη της επιτροπής που δεν πραγματοποίησε την παραλαβή στον προβλεπόμενο από την σύμβαση χρόνο. Η παραπάνω επιτροπή παραλαβής προβαίνει σε όλες τις διαδικασίες παραλαβής που προβλέπονται από την ως άνω παράγραφο 1 και το άρθρο 208 του ν. 4412/2016 και συντάσσει τα σχετικά πρωτόκολλα. Οι εγγραπτικές επιστολές προκαταβολής και καλής εκτέλεσης δεν επιστρέφονται πριν από την ολοκλήρωση όλων των προβλεπομένων από τη σύμβαση ελέγχων και τη σύνταξη των σχετικών πρωτοκόλλων.¹³⁵

6.2.3. Η παράδοση των υλικών θα γίνεται ανάλογα με τις ανάγκες της Ομάδας την οποία αφορά, σύμφωνα με τους όρους της παρούσας, της γενικής συγγραφής υποχρεώσεων και των όρων της σύμβασης που θα υπογραφεί με τον ανάδοχο. Η υπέρβαση του χρόνου παράδοσης αποτελεί ουσιώδη απόκλιση και η προσφορά θα απορρίπτεται. Ο τρόπος παράδοσης των υπό προμήθεια ειδών αναφέρεται στην παρούσα καθώς επίσης και στη γενική συγγραφή υποχρεώσεων. Η παράδοση των υλικών θα γίνεται με δαπάνες του προμηθευτή και με δικά του μεταφορικά μέσα.

6.2.4. Τα προμηθευόμενα είδη θα παραδίδονται με δελτίο αποστολής, στο οποίο αναγράφεται κάθε στοιχείο που προβλέπεται από τον κώδικα φορολογικών στοιχείων και τις ισχύουσες διατάξεις. Ο ανάδοχος οφείλει απαραίτητα να δίνει ακριβείς χαρακτηρισμούς των προσκομιζόμενων ειδών όπως κατηγορία, προέλευση και κάθε άλλο χαρακτηριστικό γνώρισμα τους οποίους η επιτροπή παραλαβής θα ελέγχει με βάση την παραγγελία και τα αναγραφόμενα στοιχεία στο δελτίο αποστολής του προμηθευτή. Στη συνέχεια θα προβαίνει σε οποιαδήποτε απαιτούμενη εξέταση και θα υπογράφεται πρωτόκολλο παραλαβής ή απόρριψης του προσκομιζόμενου είδους.

6.3 Απόρριψη συμβατικών υλικών – Αντικατάσταση

6.3.1. Σε περίπτωση οριστικής απόρριψης ολόκληρης ή μέρους της συμβατικής ποσότητας των υλικών, με απόφαση του αποφαινομένου οργάνου ύστερα από γνωμοδότηση του αρμόδιου οργάνου, μπορεί να εγκρίνεται αντικατάστασή της με άλλη, που να είναι σύμφωνη με τους όρους της σύμβασης, μέσα σε τακτή προθεσμία που ορίζεται από την απόφαση αυτή.

6.3.2. Αν η αντικατάσταση γίνεται μετά τη λήξη του συμβατικού χρόνου, η προθεσμία που ορίζεται για την αντικατάσταση δεν μπορεί να είναι μεγαλύτερη του 1/2 του συνολικού συμβατικού χρόνου, ο δε ανάδοχος θεωρείται ως εκπρόθεσμος και υπόκειται σε κυρώσεις λόγω εκπρόθεσμης παράδοσης.

¹³⁵

Στο άρθρο αυτό η Α.Α. μπορεί να χρησιμοποιήσει μεταβατικά τις οδηγίες που δίνονται στην ΥΑ Π1/2489/6.09.1995 (Β' 764), η οποία δεν έχει καταργηθεί.



Αν ο ανάδοχος δεν αντικαταστήσει τα υλικά που απορρίφθηκαν μέσα στην προθεσμία που του τάχθηκε και εφόσον έχει λήξει ο συμβατικός χρόνος, κηρύσσεται έκπτωτος και υπόκειται στις προβλεπόμενες κυρώσεις.

6.3.3. Η επιστροφή των υλικών που απορρίφθηκαν γίνεται σύμφωνα με τα προβλεπόμενα στις παρ. 2 και 3 του άρθρου 213 του ν. 4412/2016.

6.5 Δειγματοληπτικός Έλεγχος- Εργαστηριακές Εξετάσεις

Σύμφωνα με το άρθρο 214 του Ν.4412/2016, οι εργαστηριακοί (χημικοί) έλεγχοι, εφόσον απαιτηθούν από την υπηρεσία, διενεργούνται από διαπιστευμένα εργαστήρια της αναθέτουσας αρχής ή του Γ.Χ.Κ. ή οποιουδήποτε άλλου εργαστηρίου του δημοσίου τομέα, όπως αυτός οριοθετείται από τις εκάστοτε ισχύουσες διατάξεις, ανάλογα με τη φύση του προς προμήθεια υλικού και τη μορφή του ελέγχου. Αν δεν μπορούν να εφαρμοστούν τα ανωτέρω, οι εργαστηριακοί έλεγχοι διενεργούνται από διαπιστευμένα εργαστήρια του ιδιωτικού τομέα. Η ανωτέρω διαδικασία ακολουθείται και κατά τη διαδικασία των εργαστηριακών ελέγχων της κατ' έφεσιν εξέτασης. Το κόστος της διενέργειας των ελέγχων βαρύνει τον ανάδοχο.

6.6 Αναπροσαρμογή τιμής

Η περίπτωση της αναπροσαρμογής τιμής των υλικών καθορίζεται υπό τους όρους της σχετικής διακήρυξης, του άρθρου 132 του Ν 4412/2016 και της κείμενης νομοθεσίας περί ρητρών αναπροσαρμογής. (Ν. 4965/22, ΦΕΚ 162/02.09.2022 τεύχος Α'): "Εξυγίανση των Ναυπηγείων Ελευσίνας και άλλες διατάξεις αναπτυξιακού χαρακτήρα", άρθρο 7 το οποίο τροποποιεί το άρθρο 53 του Ν. 4412/2016.

Δεν προβλέπεται για την παρούσα αναπροσαρμογή της προσφερόμενης τιμής πλην ρητρών περιπτώσεων που αναφέρονται στις ως άνω διατάξεις.

Ο ΔΗΜΑΡΧΟΣ ΚΟΜΟΤΗΝΗΣ

ΙΩΑΝΝΗΣ ΓΚΑΡΑΝΗΣ



ΠΑΡΑΡΤΗΜΑΤΑ

ΠΑΡΑΡΤΗΜΑ Ι – Αναλυτική Περιγραφή Φυσικού και Οικονομικού Αντικειμένου της Σύμβασης

ΜΕΡΟΣ Α - ΠΕΡΙΓΡΑΦΗ ΦΥΣΙΚΟΥ ΑΝΤΙΚΕΙΜΕΝΟΥ ΤΗΣ ΣΥΜΒΑΣΗΣ

Σκοπός και Στόχοι της Σύμβασης

Το αντικείμενο της σύμβασης περιλαμβάνει την ανάδειξη αναδόχου/ων, ο οποίος/οι θα αναλάβει, ως αντισυμβαλλόμενος της σύμβασης, την υλοποίηση προμήθειας υλικών για την αναβάθμιση κτιριακών εγκαταστάσεων σχολικών μονάδων αρμοδιότητας Δήμου Κομοτηνής.

Η προμήθεια αυτή περιλαμβάνει:

- Αντικατάσταση μόνωσης επιφανειών δωματίων (υλικά και εργασία).
- Προμήθεια εξοπλισμού χώρων εκδηλώσεων, ήτοι καθισμάτων (υλικά και εργασία).
- Προμήθεια εξοπλισμού υπαίθριων χώρων-χώρων δραστηριοτήτων, ήτοι εξοπλισμού παιδικών χαρών (υλικά και εργασία).
- Αντικατάσταση επικάλυψης υπαίθριων χώρων-χώρων δραστηριοτήτων, ήτοι κατασκευή βιομηχανικού δαπέδου με υστερόχυτο σκυρόδεμα (υλικά και εργασία).
- Αντικατάσταση υφιστάμενου συστήματος θέρμανσης, ήτοι αντικατάσταση λέβητα με αντλίες θερμότητας (υλικά και εργασία).

, σε σχολικές εγκαταστάσεις που ανήκουν στην αρμοδιότητα του Δήμου Κομοτηνής για το Έτος 2026, με διάρκεια υλοποίησης από την υπογραφή των συμφωνητικών και δημοσίευσης αυτών στο Κ.Η.Μ.ΔΗ.Σ., **οκτώ (8) μήνες για όλες τις ομάδες** ή με την λήξη του φυσικού, ή οικονομικού αντικειμένου σε προγενέστερο χρόνο.

Στοιχεία ωριμότητας της Σύμβασης:

Η αριθ. 237/2026 απόφαση Δημοτικής Επιτροπής που αφορά στην έγκριση της μελέτης της αρμόδιας υπηρεσίας του Δήμου Κομοτηνής και στη σύνταξη των όρων διακήρυξης για την ανάδειξη αναδόχου μέσω ανοικτού ηλεκτρονικού διεθνούς διαγωνισμού.

Διάρκεια σύμβασης – Παράδοση:

Η διάρκεια της σύμβασης ορίζεται από την ημερομηνία δημοσίευσής της στο Κ.Η.Μ.ΔΗ.Σ, και είναι **οκτώ (8) μήνες**, ή/και μέχρι εξαντλήσεως του φυσικού και οικονομικού αντικειμένου της σε προγενέστερο χρόνο.

ΜΕΡΟΣ Β- ΟΙΚΟΝΟΜΙΚΟ ΑΝΤΙΚΕΙΜΕΝΟ ΤΗΣ ΣΥΜΒΑΣΗΣ

Φορέας χρηματοδότησης της παρούσας σύμβασης είναι ο Δήμος Κομοτηνής.

Εκτιμώμενη αξία σύμβασης σε ευρώ : Η συνολική εκτιμώμενη αξία βάσει της αριθ. 204/2025 μελέτης προϋπολογίστηκε στο συνολικό ποσό των **506.750,00€ χωρίς Φ.Π.Α.** (628.370,00 € συμπεριλαμβανομένου του Φ.Π.Α. 24%).

Φ.Π.Α.-Κρατήσεις-δικαιώματα τρίτων-επιβαρύνσεις

Οι κρατήσεις και λοιπές επιβαρύνσεις αναφέρονται στο άρθρο 5.1 της παρούσας διακήρυξης.



ΠΑΡΑΡΤΗΜΑ ΙΙ – Αριθ. 224/2025 Τεχνική Μελέτη

«ΑΝΑΒΑΘΜΙΣΗ-ΑΠΟΚΑΤΑΣΤΑΣΗ ΣΕ ΣΧΟΛΙΚΕΣ ΜΟΝΑΔΕΣ ΤΟΥ ΔΗΜΟΥ ΚΟΜΟΤΗΝΗΣ»

Αρ.Μελέτης: 204/2025

Α.Λ.Ε: 170.2420301090

ΠΕΡΙΕΧΟΜΕΝΑ

1. **ΤΕΧΝΙΚΗ ΠΕΡΙΓΡΑΦΗ**.....
2. **ΤΕΧΝΙΚΗ ΕΚΘΕΣΗ, ΠΕΡΙΓΡΑΦΗ ΕΡΓΑΣΙΩΝ, ΠΡΟΔΙΑΓΡΑΦΕΣ ΥΛΙΚΩΝ**
- ΑΝΑΛΥΣΗ ΕΡΓΑΣΙΩΝ , ΤΕΧΝΙΚΕΣ ΠΡΟΔΙΑΓΡΑΦΕΣ, ΑΝΑ ΟΜΑΔΑ ΕΡΓΑΣΙΩΝ.....
 - *ΟΜΑΔΑ Α': ΑΝΤΙΚΑΤΑΣΤΑΣΗ ΜΟΝΩΣΗΣ ΔΩΜΑΤΟΣ*.....
 - *ΟΜΑΔΑ Β': ΑΝΤΙΚΑΤΑΣΤΑΣΗ ΕΞΟΠΛΙΣΜΟΥ ΧΩΡΩΝ ΕΚΔΗΛΩΣΕΩΝ*.....
 - *ΟΜΑΔΑ Γ': ΑΝΤΙΚΑΤΑΣΤΑΣΗ ΥΦΙΣΤΑΜΕΝΟΥ ΣΥΣΤΗΜΑΤΟΣ ΘΕΡΜΑΝΣΗΣ*
3. **ΕΝΔΕΙΚΤΙΚΟΣ ΠΡΟΫΠΟΛΟΓΙΣΜΟΣ**
4. **ΣΥΓΓΡΑΦΗ ΥΠΟΧΡΕΩΣΕΩΝ**



1.ΤΕΧΝΙΚΗ ΠΕΡΙΓΡΑΦΗ

Η παρούσα Τεχνική Περιγραφή αφορά την αναγκαιότητα της υλοποίησης αναβάθμισης κτιριακών εγκαταστάσεων σχολικών μονάδων αρμοδιότητας Δήμου Κομοτηνής.

Η διαδικασία αυτή περιλαμβάνει:

- Αντικατάσταση μόνωσης επιφανειών δωματίων (υλικά και εργασία).
- Προμήθεια εξοπλισμού χώρων εκδηλώσεων, ήτοι καθισμάτων (υλικά και εργασία).
- Προμήθεια εξοπλισμού υπαίθριων χώρων-χώρων δραστηριοτήτων, ήτοι εξοπλισμού παιδικών χαρών (υλικά και εργασία).
- Αντικατάσταση επικάλυψης υπαίθριων χώρων-χώρων δραστηριοτήτων, ήτοι κατασκευή βιομηχανικού δαπέδου με υστερόχυτο σκυρόδεμα (υλικά και εργασία).
- Αντικατάσταση υφιστάμενου συστήματος θέρμανσης, ήτοι αντικατάσταση λέβητα με αντλίες θερμότητας (υλικά και εργασία).

Η διαδικασία θα εφαρμοστεί ανά ομάδες και ως εξής στα παρακάτω:

Ομάδα Α΄:

- Αντικατάσταση μόνωσης επιφανειών δωματίων (υλικά και εργασία).
 7. Κτίριο 2^{ου} ημερήσιου Γενικού Λυκείου ΓΕΛ Κομοτηνής.
 8. Κτίρια 3^{ου} ημερήσιου Γενικού Λυκείου ΓΕΛ Κομοτηνής.
 9. Κτίριο Εσπερινού Γυμνασίου Κομοτηνής.
 10. Κτίρια Μουσικού Γυμνασίου Λυκείου Κομοτηνής.
 11. Κτίριο 6^{ου} Δημοτικού Σχολείου Κομοτηνής.
 12. Κτίριο 13^{ου} Δημοτικού Σχολείου Κομοτηνής.

Ομάδα Β΄:

- Προμήθεια εξοπλισμού χώρων εκδηλώσεων, ήτοι καθισμάτων (υλικά και εργασία).
 2. Κτίριο 3ου Δημοτικού Σχολείου Κομοτηνής
- Προμήθεια εξοπλισμού υπαίθριων χώρων-χώρων δραστηριοτήτων, ήτοι εξοπλισμού παιδικών χαρών (υλικά και εργασία).
 2. 15^ο Νηπιαγωγείο Κομοτηνής
- Αντικατάσταση επικάλυψης υπαίθριων χώρων-χώρων δραστηριοτήτων, ήτοι κατασκευή βιομηχανικού δαπέδου με υστερόχυτο σκυρόδεμα (υλικά και εργασία).
 2. Κτίριο Καλλιτεχνικού Γυμνασίου Ν.Σιδηροχωρίου.

Ομάδα Γ΄:

- Αντικατάσταση υφιστάμενου συστήματος θέρμανσης, ήτοι αντικατάσταση λέβητα με αντλίες θερμότητας (υλικά και εργασία).
 3. Κτίριο 1ου Δημοτικού Σχολείου Κομοτηνής.
 4. Κτίριο Ειδικού Δημοτικού Σχολείου Κομοτηνής.

Στα κτίρια που περιγράφονται, η εφαρμογή των παραπάνω μέτρων κρίνεται επιτακτική.

2.ΤΕΧΝΙΚΗ ΕΚΘΕΣΗ, ΠΡΟΔΙΑΓΡΑΦΕΣ ΥΛΙΚΩΝ

Η παρούσα Τεχνική Έκθεση αφορά την αναγκαιότητα της υλοποίησης αναβάθμισης κτιριακών εγκαταστάσεων σχολικών μονάδων αρμοδιότητας Δήμου Κομοτηνής.



Η διαδικασία αυτή περιλαμβάνει:

- Αντικατάσταση μόνωσης επιφανειών δωματίων (υλικά και εργασία).
- Προμήθεια εξοπλισμού χώρων εκδηλώσεων, ήτοι καθισμάτων (υλικά και εργασία).
- Προμήθεια εξοπλισμού υπαίθριων χώρων-χώρων δραστηριοτήτων, ήτοι εξοπλισμού παιδικών χαρών (υλικά και εργασία).
- Αντικατάσταση επικάλυψης υπαίθριων χώρων-χώρων δραστηριοτήτων, ήτοι κατασκευή βιομηχανικού δαπέδου με υστερόχυτο σκυρόδεμα (υλικά και εργασία).
- Αντικατάσταση υφιστάμενου συστήματος θέρμανσης, ήτοι αντικατάσταση λέβητα με αντλίες θερμότητας (υλικά και εργασία).

Η διαδικασία αυτή περιλαμβάνει:

Ομάδα Α΄:

- Αντικατάσταση μόνωσης επιφανειών δωματίων (υλικά και εργασία).

Ομάδα Β΄:

- Προμήθεια εξοπλισμού χώρων εκδηλώσεων, ήτοι καθισμάτων (υλικά και εργασία).
- Προμήθεια εξοπλισμού υπαίθριων χώρων-χώρων δραστηριοτήτων, ήτοι εξοπλισμού παιδικών χαρών (υλικά και εργασία).
- Αντικατάσταση επικάλυψης υπαίθριων χώρων-χώρων δραστηριοτήτων, ήτοι κατασκευή βιομηχανικού δαπέδου με υστερόχυτο σκυρόδεμα (υλικά και εργασία).

Ομάδα Γ΄:

- Αντικατάσταση υφιστάμενου συστήματος θέρμανσης, ήτοι αντικατάσταση λέβητα με αντλίες θερμότητας (υλικά και εργασία).

Η διαδικασία θα εφαρμοστεί ανά ομάδες ως εξής:

Ομάδα Α΄: -Εργασίες αντικατάστασης μόνωσης επιφανειών δωματίων (εργασία και υλικά).

1. Κτίριο 2^{ου} ημερήσιου Γενικού Λυκείου ΓΕΛ Κομοτηνής.
2. Κτίρια 3^{ου} ημερήσιου Γενικού Λυκείου ΓΕΛ Κομοτηνής.
3. Κτίριο Εσπερινού Γυμνασίου Κομοτηνής.
4. Κτίρια Μουσικού Γυμνασίου Λυκείου Κομοτηνής.
5. Κτίριο 6^{ου} Δημοτικού Σχολείου Κομοτηνής.
6. Κτίριο 13^{ου} Δημοτικού Σχολείου Κομοτηνής.

Ομάδα Β΄:

- Εργασίες εγκατάστασης εξοπλισμού χώρων εκδηλώσεων, ήτοι καθισμάτων (εργασία και υλικά).
- 1. Κτίριο 3^{ου} Δημοτικού Σχολείου Κομοτηνής.
- Εργασίες εγκατάστασης εξοπλισμού υπαίθριων χώρων-χώρων δραστηριοτήτων, ήτοι εξοπλισμού παιδικών χαρών (εργασία και υλικά).
- 2. 15^ο Νηπιαγωγείο Κομοτηνής.
- Εργασίες αντικατάστασης επικάλυψης υπαίθριων χώρων-χώρων δραστηριοτήτων, ήτοι κατασκευή βιομηχανικού δαπέδου με υστερόχυτο σκυρόδεμα(εργασία και υλικά).
- 3. Κτίριο Καλλιτεχνικού Γυμνασίου Ν.Σιδηροχωρίου.

Ομάδα Γ΄:

- Εργασίες αντικατάστασης υφιστάμενου συστήματος θέρμανσης, ήτοι αντικατάσταση λέβητα με αντλίες θερμότητας.
- 1. Κτίριο 1ου Δημοτικού Σχολείου Κομοτηνής.
- 2. Κτίριο Ειδικού Δημοτικού Σχολείου Κομοτηνής.



ΑΝΑΛΥΣΗ ΕΡΓΑΣΙΩΝ , ΤΕΧΝΙΚΕΣ ΠΡΟΔΙΑΓΡΑΦΕΣ, ΑΝΑ ΟΜΑΔΑ ΕΡΓΑΣΙΩΝ.

⇒ ΟΜΑΔΑ Α': ΑΝΤΙΚΑΤΑΣΤΑΣΗ ΜΟΝΩΣΗΣ ΔΩΜΑΤΟΣ

Αντικατάσταση μόνωσης επιφανειών δώματων.

Στην τιμή περιλαμβάνεται, η προμήθεια των απαραίτητων υλικών, η μεταφορά τους στο έργο, οι απαραίτητες εργασίες, και το κόστος αποβλήτων που θα παραχθούν. Ειδικότερα, ο ανάδοχος υποχρεούται στην σύνταξη Σ.Δ.Α, καθώς και στην σύναψη σύμβασης με εξουσιοδοτημένο φορέα διαχείρισης απορριμμάτων, στοιχεία τα οποία θα προσκομίσει στην Υπηρεσία πριν την έναρξη των εργασιών.

Με ευθύνη του Αναδόχου θα συνταχθούν και εκδοθούν τυχόν απαιτούμενες κατά το νόμο σχετικές άδειες, ήτοι Ε.Ε.Δ.Μ.Κ, άδεια χρήσης ικριωμάτων, κλπ.

Αναλυτικά περιλαμβάνονται οι εξής εργασίες:

- 1. Αποξήλωση υφιστάμενης μόνωσης δώματος οποιουδήποτε υλικού** (μίας ή περισσότερων στρώσεων ασφαλτόπανου κάθε είδους), ή και λοιπών υλικών, και πάχους με πλήρη απόξεση/αφαίρεση της στρώσης συγκολλητικού υλικού με φλόγιστρο, διαλύτες ή αποξεστικά εργαλεία σε οποιαδήποτε στάθμη από το έδαφος.

Στην τιμή μονάδας περιλαμβάνονται :

- η δαπάνη αποξήλωσης της υφιστάμενης μόνωσης του δώματος.
- η δαπάνη μεταφορά τους δια χειρός και η συγκέντρωσή τους επί των δωμαίων, ο καταβιβασμός στον αύλειο χώρο του κτιρίου.
- η δαπάνη φόρτωσή τους επί αυτοκινήτου.
- η δαπάνη μεταφορά τους και εκφόρτωσή τους σε αδειοδοτημένους χώρους Α.Ε.Κ.Κ.
- η δαπάνη κάθε εργασίας και υλικού για την κατασκευή ικριωμάτων.
- κάθε άλλη δαπάνη που απαιτείται για την πλήρη και έντεχνη εκτέλεση της εργασίας και δεν αναφέρεται στο παρόν άρθρο.

- 2. Υδροβολή επιφανειών σκυροδέματος υψηλής πίεσης για τον πλήρη καθαρισμό τους από παλιές επιστρώσεις**, εξανθήματα αλάτων, ενανθρακωμένο σκυρόδεμα, σαθρά υλικά λόγω απολέπισης/αποφλοιώσης του σκυροδέματος λόγω διάβρωσης του σπλισμού, υπολείμματα μόνωσης, κλπ.

Στην τιμή μονάδας περιλαμβάνεται η μεταφορά επί τόπου, λειτουργία και απομάκρυνση του εξοπλισμού υδροβολής (συμπιεστής, σωληνώσεις ακροφύσια, βυτία νερού κλπ), η χρήση ικριωμάτων για την προσπέλαση στις θέσεις εφαρμογής, η εκτέλεση των εργασιών από ειδικευμένο προσωπικό εφοδιαμένο με προστατευτικές στολές πλήρους κάλυψης και κράνος πλήρους κεφαλής, η ανάληψη νερού και η λήψη μέτρων συλλογής και διάθεσης των απονέρων της υδροβολής.

- 3. Κατασκευή τσιμεντοκονίας ρύσεων δαπέδων, μέσου πάχους 5 εκ.**

Επιστρώσεις δαπέδων με τσιμεντοκονίαμα, σε μία ή δύο στρώσεις τσιμεντοκονιάματος, για την επίτευξη ρύσεων απορροής ομβρίων υδάτων, με τα παρακάτω χαρακτηριστικά:

- τσιμεντοκονίαμα με άμμο χονδρόκοκκη- λεπτόκοκκη, μέσου βάρους 120 kgr/m², μέσου πάχους 5 εκ, με τσιμέντο-σκόνη υψηλής αντοχής, άμμου πλυμένης κατάλληλης κοκκομετρίας,
- ίνες πολυπροπυλενίου, σε ποσοστό ≤ 200 gr / m³.

- 4. Επιστρώσεις με ελαστομερείς ασφαλικές μεμβράνες, με σπλισμό με πολυεστερικό πλέγμα -ύφασμα και επικάλυψη ορυκτών ψηφίδων.**

Επίστρωση με ελαστομερή μεμβράνη, σύμφωνα με την μελέτη και την ΕΤΕΠ 03-06-01- 01 "Στεγανοποίηση δωμαίων και στεγών με ασφαλικές μεμβράνες".

Συγκεκριμένα:

- Ασφαλικές μεμβράνες πάχους ≥ 5 mm, με σπλισμό πολυεστερικού πλέγματος-υφάσματος, με επικάλυψη ορυκτής ψηφίδας, βάρους ≥ 5 kg/m², η οποία εφαρμόζεται στην επιφάνεια εν θερμώ.



-Βελτιωτικό αστάρι-βερνίκι ασφαλικής βάσης, για επίτευξη πρόσφυσης και συγκόλλησης, σε εφαρμογή ≥ 1 στρώσης/m², μέσου βάρους ≥ 250 gr/m².

Περιλαμβάνεται η προμήθεια των πάσης φύσεως υλικών, ο επιμελής καθαρισμός της επιφάνειας εφαρμογής, η εφαρμογή βελτιωτικού πρόσφυσης-αστάρι επι της υποκείμενης επιφάνειας, η επάλειψη με θερμή οξειδωμένη ασφαλτόκολλα, η αλληλοκάλυψη των γειτονικών λωρίδων της στρώσης κατά 15 cm και η θερμοκόλληση στις απολήξεις (άκρα), στις θέσεις διέλευσης σωληνώσεων, καθώς και στις ακμές, γωνίες και συναρμογές, και απολήξεις.

Γενικοί όροι:

(α) Λόγω της μεγάλης ποικιλίας των προϊόντων και των επιμέρους χαρακτηριστικών αυτών που αντιστοιχούν σε κάθε άρθρο της παρούσας ενότητας, η επιλογή του προς ενσωμάτωση υλικού ή προϊόντος υπόκειται στην έγκριση της Υπηρεσίας, μετά από σχετική πρόταση του Αναδόχου, συνοδευόμενη από φυλλάδιο τεχνικών δεδομένων του προμηθευτή του υλικού και στοιχεία επιτυχούς εφαρμογής του σε παρεμφερή έργα.

(β) Τα ενσωματούμενα υλικά θα προσκομίζονται στο εργοτάξιο στις εργοστασιακές τους συσκευασίες επί των οποίων θα αναγράφονται κατ' ελάχιστον η ονομασία του προϊόντος, το εργοστάσιο παραγωγής και η περιεχόμενη ποσότητα στην συσκευασία.

(γ) Η χρήση όλων των ενσωματουμένων υλικών θα γίνεται από έμπειρο προσωπικό, σύμφωνα με τις οδηγίες του προμηθευτή

(δ) Εφιστάται η προσοχή στα αναγραφόμενα στο Φύλλο Ασφαλούς Χρήσεως του Υλικού (MSDS: Material Safety Data Sheet) του προμηθευτού του.

Το προσωπικό που χειρίζεται το εκάστοτε υλικό θα είναι εφοδιασμένο, με μέριμνα του Αναδόχου με τα κατάλληλα κατά περίπτωση Μέσα Ατομικής Προστασίας (ΜΑΠ), των οποίων η δαπάνη περιλαμβάνεται ανηγμένη στις τιμές μονάδας.



⇒ **ΟΜΑΔΑ Β': ΑΝΤΙΚΑΤΑΣΤΑΣΗ εξοπλισμού χώρων εκδηλώσεων**

► **Β.1 Εγκατάσταση καθισμάτων πολυπροπυλενίου με μεταλλική βάση, στο Αμφιθέατρο του 3ου Δημοτικού Σχολείου.**
Στην τιμή περιλαμβάνεται, η προμήθεια των απαραίτητων υλικών, η μεταφορά τους στο έργο, οι απαραίτητες εργασίες εγκατάστασης, ο έλεγχος επαρκούς πάκτωσης των καθισμάτων και το κόστος αποβλήτων που θα παραχθούν. Ειδικότερα, ο ανάδοχος υποχρεούται στην σύνταξη Σ.Δ.Α, καθώς και στην σύναψη σύμβασης με εξουσιοδοτημένο φορέα διαχείρισης απορριμμάτων, στοιχεία τα οποία θα προσκομίσει στην Υπηρεσία πριν την έναρξη των εργασιών.

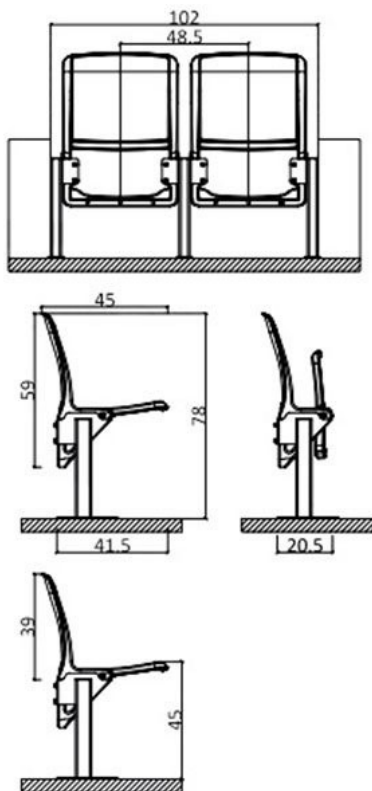
Τεχνικές Προδιαγραφές Υλικών.

Διαστάσεις

Πλάτος 51 cm, ύψος καθίσματος 45 cm, υψος πλάτης 59cm, βάθος 41,5cm ανοιχτό / 20,5 cm κλειστό. Εργονομικό, χωρίς αιχμηρές ακμές, και με θέση για αρίθμηση. Ο μηχανισμός ανάκλισης θα πραγματοποιείται χωρίς ελατήρια, μέσω ενός αντίβαρου που δεν θα είναι ορατό και δεν θα είναι προσβάσιμο καθώς θα βρίσκεται σε ένα ειδικό κλειστό διαμέρισμα . (Επιτρεπτή απόκλιση διαστάσεων +/- 1.00cm)

Συναρμολόγηση

Σε 4 σημεία στο πάτωμα της κερκίδας



Υλικό

Πρωτογενές Polypropylene Copolymer, κατάλληλο για καθίσματα κερκίδων / γηπέδων.

Υλικό βάσης

Σίδηρο βαμμένο με ηλεκτροστατική βαφή.

Πρόσθετα

Ultra Violet (UV) αντηλιακή προστασία, κατάλληλο για έκθεση σε εξωτερικές συνθήκες.



Αντιστατικό, κατάλληλο για μείωση συγκέντρωσης σκόνης στην επιφάνεια του καθίσματος.

Flame Retardant (FR), αυτοσβενούμενη προστασία, που το κατατάσσει στην κατηγορία “δύσκολα αναφλέξιμα” (V-2 / Class 1), σύμφωνα με τις προδιαγραφές της Γενικής Γραμματείας Αθλητισμού, και των Ευρωπαϊκών προτύπων, (FIFA & UEFA).

Κατασκευή

Με την μέθοδο blow moulding, σύμφωνα με πιστοποίηση ISO 9001

► Β.2 ΑΝΤΙΚΑΤΑΣΤΑΣΗ εξοπλισμού υπαίθριων χώρων-χώρων δραστηριοτήτων, στον προαύλιο χώρο του 15ου Νηπιαγωγείου .

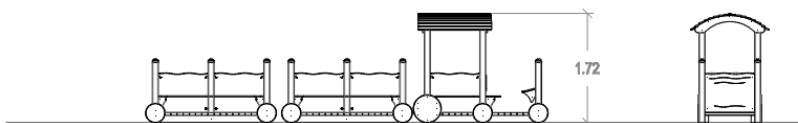
Εγκατάσταση-αντικατάσταση σύνθετου παιχνιδιού τύπου «ΞΥΛΙΝΟ TRAINAKI ΜΕ ΔΥΟ ΒΑΓΟΝΙΑ», στον προαύλιο χώρο του 15^{ου} Νηπιαγωγείου.

Στην τιμή περιλαμβάνεται, η προμήθεια των απαραίτητων υλικών, η μεταφορά τους στο έργο, οι απαραίτητες εργασίες εγκατάστασης, ο έλεγχος επαρκούς πάκτωσης της κατασκευής και το κόστος αποβλήτων που θα παραχθούν. Ειδικότερα, ο ανάδοχος υποχρεούται στην σύνταξη Σ.Δ.Α, καθώς και στην σύναψη σύμβασης με εξουσιοδοτημένο φορέα διαχείρισης απορριμμάτων, στοιχεία τα οποία θα προσκομίσει στην Υπηρεσία πριν την έναρξη των εργασιών.

Τεχνικές Προδιαγραφές Υλικών.

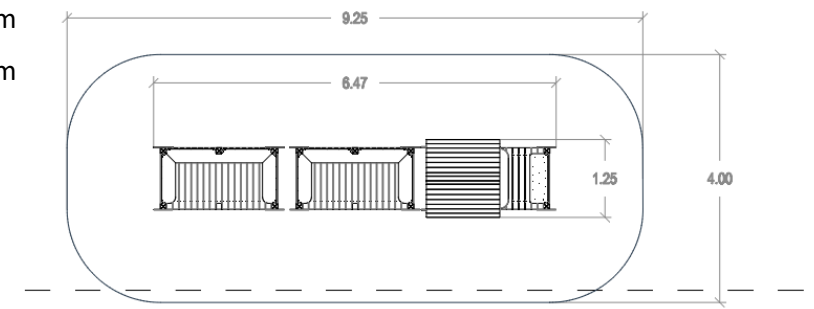
Γενικές διαστάσεις

Ύψος: 1720 mm
Μήκος: 6470 mm
Πλάτος: 1250 mm



Διαστάσεις χώρου ασφαλείας

ύψος πτώσης: <600mm
Μήκος: 9250mm
Πλάτος: 4000mm



Ηλικία: 1,5-14 ετών

Χρήστες: 10

Κατάλληλο για όλους: ΝΑΙ

Γενική τεχνική περιγραφή

Το όργανο είναι κατάλληλο για συμμετοχή παιδιών όλων των δεξιοτήτων ικανοτήτων.

Η κατασκευή απαρτίζεται από επιφάνειες HPL και ξύλινες δοκούς, που συναρμολογούμενες αναπαριστούν δύο βαγόνια και μια μηχανή τρένου.

Κάθε βαγόνι αποτελείται από δάπεδο, πέντε υποστυλώματα 95 x 95 x 1000 mm, τέσσερα φράγματα, καθίσματα και τέσσερις ρόδες.

Η μηχανή αποτελείται από δάπεδο, τέσσερα υποστυλώματα 95 x 95 x 1300 mm, δύο υποστυλώματα 95 x 95 x 1000 mm, τρία φράγματα, καθίσματα για οδηγό και συνοδηγό, έξι ρόδες, πίνακα οργάνων με χειριστήρια και καμπυλωτή σκεπή.



ΠΑΤΑΡΙ 2000x1000mm

Αποτελείται από δύο τραβέρσες ξύλινες διαστάσεων 2000x120x58 mm πάνω στις οποίες βιδώνονται σανίδες 1000x95x45 mm. Την κατασκευή συμπληρώνουν έξι υποστυλώματα διατομής 95x95mm τα οποία συγκρατούν τις τραβέρσες και τις σανίδες. Η σύνδεση με τις τραβέρσες επιτυγχάνεται με σετ εξάγωνων βιδών M12, παξιμάδια ασφαλείας M12, πλαστικές τάπες, και πλαστικά καπάκια.

ΦΡΑΓΜΑ ΠΡΟΣΤΑΣΙΑΣ ΠΤΩΣΕΩΝ (HPL)

Κατασκευάζεται από HPL πάχους 12mm και έχει γενικές διαστάσεις 800x640mm. Στηρίζεται στα υποστυλώματα με τέσσερις ειδικά διαμορφωμένους μεταλλικούς συνδέσμους και σε ύψος 85mm από την επιφάνεια του παταριού.

ΚΑΘΙΣΜΑΤΑ

Τα **καθίσματα**, κατασκευάζονται από HPL τύπου MEG πάχους 12mm και στερεώνονται στα υποστυλώματα.

ΚΑΜΠΥΛΩΤΗ ΣΚΕΠΗ

Η **καμπυλωτή σκεπή** αποτελείται από παράλληλα ξύλα διατομής 58 x 120 mm. Η πρόσβαση στη μηχανή και στα βαγόνια γίνεται από το πλάι του τρένου.

Το όργανο φέρει **επι ποινή αποκλεισμού** σήμανση με τις πληροφορίες που απαιτούνται από το πρότυπο EN 1176:2008. Το όργανο συνοδεύεται από όλα τα απαραίτητα έντυπα για την τοποθέτηση και συντήρηση του (σχέδια με τις διαστάσεις της κατασκευής καθώς και του ελεύθερου χώρου που απαιτείται περιμετρικά, οδηγίες εγκατάστασης, οδηγίες θεμελίωσης και οδηγίες συντήρησης).

► Β.3 ΑΝΤΙΚΑΤΑΣΤΑΣΗ επικάλυψης υπαίθριων χώρων, χώρων δραστηριοτήτων.

Εργασίες αντικατάστασης επικάλυψης υπαίθριων χώρων-χώρων δραστηριοτήτων, ήτοι κατασκευή βιομηχανικού δαπέδου με υστερόχυτο σκυρόδεμα, στο καλλιτεχνικό Γυμνάσιο του οικισμού Νέου Σιδηροχωρίου.

Στην τιμή περιλαμβάνεται, η προμήθεια των απαραίτητων υλικών, η μεταφορά τους στο έργο, οι απαραίτητες εργασίες εγκατάστασης, και το κόστος αποβλήτων που θα παραχθούν. Ειδικότερα, ο ανάδοχος υποχρεούται στην σύνταξη Σ.Δ.Α, καθώς και στην σύναψη σύμβασης με εξουσιοδοτημένο φορέα διαχείρισης απορριμμάτων, στοιχεία τα οποία θα προσκομίσει στην Υπηρεσία πριν την έναρξη των εργασιών.

Θα πραγματοποιηθεί ανακατασκευή του υπαίθριου γηπέδου μπάσκετ επιφάνειας 1000m² που βρίσκεται στο καλλιτεχνικό Γυμνάσιο του οικισμού Νέου Σιδηροχωρίου.

Το εν λόγω γήπεδο παρουσιάζει εκτεταμένα προβλήματα στην επιστροφή της τελικής επιφάνειας. Τα προβλήματα που παρουσιάζονται οφείλονται τόσο στην χρήση όσο και σε βανδαλισμούς.

Η τελική επιφάνεια παρουσιάζει διάβρωση με εσοχές και εμφανή πολλά αδρανή στην τελική του επιφάνεια και κρίνεται ακατάλληλη για παιχνίδι καθώς θα υπάρχουν τραυματισμοί σε περίπτωση πτώσης.

Δια της παρούσης προτείνεται η κατασκευή βιομηχανικού δαπέδου ελάχιστου πάχους 8cm στον αύλειο χώρο αθλοπαιδιών του Γυμνασίου.

Τεχνικές Προδιαγραφές Υλικών.

Κατασκευή βιομηχανικού δαπέδου με υστερόχυτο σκυρόδεμα ελάχιστου πάχους 8 cm

Κατασκευή εγχρώμου βαρέως τύπου βιομηχανικού δαπέδου, μετά της απαιτούμενης υποβάσεως από οπλισμένο σκυρόδεμα ελάχιστου πάχους 8 cm ή ινοπλισμένη κονία (με ίνες προλυπροπυλενίου), και του αντίστοιχου περιθωρίου, με σμύριδα ή χαλαζιακή άμμο.

Περιλαμβάνονται:



- ✓ Διάστρωση σκυροδέματος κατηγορίας C16/20, οπλισμένου με δομικό πλέγμα κατηγορίας B500C, ελαχίστου πάχους 8 έως 10 cm στα σημεία απορροής και 10 έως 12 cm στις κορυφές και εφαρμογή στις περιμετρικά των υπαρχόντων φρεατίων εποξειδικού υλικού συγκόλλησης του νέου σκυροδέματος με το παλαιό.
- ✓ Εξομάλυνση της επιφάνειας του σκυροδέματος με πήχη (δονητικό ή κοινό).
- ✓ Συμπύκνωση του σκυροδέματος και λείανση της επιφάνειας του με χρήση στροφέιου (ελικόπτερο), συγχρόνως με την επίταση με μίγμα αποτελούμενο σε ποσοστό 60% περίπου από χαλαζιακή άμμο και 40% από τσιμέντο, πλαστικοποιητές και χρωστικές ουσίες, σύμφωνα με την μελέτη.
- ✓ Πρόσθετη επεξεργασία επιφανειακής σκλήρυνσης πάχους 3 mm, με την χρήση μίγματος λεπτοκόκκων αδρανών από χαλαζιακά πετρώματα (quartz) και προσμίκτων.
- ✓ Διαμόρφωση αρμών με κοπή εκ των υστέρων με αρμοκόφτη, πλάτους 3 - 4 mm, και σε βάθος 15 mm περίπου, σε κάρναβο 5 έως 6 m και πλήρωση αυτών με ελαστομερές υλικό.
- ✓ Συντήρηση της τελικής επιφάνειας επί επτά ημέρες τουλάχιστον, με κάλυψη αυτής με νάυλον.

Πλήρως περαιωμένη εργασία κατασκευής, διαμόρφωσης, συντήρησης, υλικά και μικροϋλικά επί τόπου, σύμφωνα με την μελέτη.

Τυχόν καθαιρέσεις του υφιστάμενου ασφαλτοτάπητα, σκυροδεμάτων και υφιστάμενων υλικών κλπ συμπεριλαμβάνονται στην τιμή.

⇒ ΟΜΑΔΑ Γ': ΑΝΤΙΚΑΤΑΣΤΑΣΗ υφιστάμενου συστήματος θέρμανσης

Προβλέπεται να γίνει η αντικατάσταση των κεντρικών συστημάτων θέρμανσης του 1ου Δημοτικού Σχολείου Κομοτηνής και του 1ου Ειδικού Νηπιαγωγείου – Δημοτικού Κομοτηνής. Αμφότερα τα σχολεία διαθέτουν λέβητες πετρελαίου και θα αντικατασταθούν με αντλίες θερμότητας.

Στην τιμή περιλαμβάνεται, η απεγκατάσταση-αποξήλωση των υφιστάμενων εγκαταστάσεων θέρμανσης, η μεταφορά των μερών που θα υποδειχθούν από την επιβλέπουσα Υπηρεσία σε υποδεικνυόμενη τοποθεσία από την επιβλέπουσα υπηρεσία, η προμήθεια των απαραίτητων υλικών, η μεταφορά τους στο έργο, οι απαραίτητες εργασίες εγκατάστασης, οι έλεγχοι στεγανότητας και ορθής λειτουργίας, η έναυση και προγραμματισμός της εγκατάστασης, καθώς και το κόστος αποβλήτων που θα παραχθούν. Ειδικότερα, ο ανάδοχος υποχρεούται στην σύνταξη Σ.Δ.Α, καθώς και στην σύναψη σύμβασης με εξουσιοδοτημένο φορέα διαχείρισης απορριμμάτων, στοιχεία τα οποία θα προσκομίσει στην Υπηρεσία πριν την έναρξη των εργασιών.

Τεχνική Περιγραφή

1^ο Δημοτικό Σχολείο Κομοτηνής

Στο 1^ο Δημοτικό Σχολείο υπάρχει εγκατεστημένος λέβητας ισχύος 139,6kW και δεξαμενή χωρητικότητας 4000lt . Οι συνολικές απώλειες του κτηρίου εκτιμώνται στα 120kW.

Στις εργασίες περιλαμβάνεται:

- καθαίρεση εσωτερικής τοιχοποιίας του λεβητοστασίου,
- αποξήλωση υφιστάμενου συστήματος θέρμανσης,
- η μεταφορά και διάθεση όλων των αποβλήτων που προκύπτουν από τις παραπάνω εργασίες σε εξουσιοδοτημένο φορέα διαχείρισης απορριμμάτων (με ευθύνη του αναδόχου θα συνταχθεί Σ.Δ.Α. και θα προσκομιστεί στην υπηρεσία σύμβαση του αναδόχου με εξουσιοδοτημένο διαχείρισης απορριμμάτων),
- μετατροπή του συστήματος διανομής νερού εντός του λεβητοστασίου,
- η μεταφορά και η τοποθέτηση, πλησίον του λεβητοστασίου, συστήματος με αντλίες θερμότητας,



- αποκατάσταση οπής εσωτερικής τοιχοποιίας που καθαιρέθηκε.

Παρακάτω παρουσιάζεται η ενδεικτική θέση των αντλιών θερμότητας.



Προβλέπεται η προμήθεια και εγκατάσταση αντλιών θερμότητας υψηλών θερμοκρασιών συνολικής ονομαστικής θερμικής ισχύος 140kW ή μεγαλύτερης, η προμήθεια και εγκατάσταση σωληνώσεων για την υδραυλική σύνδεση των αντλιών θερμότητας με το υπάρχον δίκτυο, η προμήθεια και εγκατάσταση συστήματος υδροστασιών με αντλίες inverter, η προμήθεια και εγκατάσταση δοχείων αδρανείας συνολικής χωρητικότητας 1000lt η προμήθεια και εγκατάσταση ηλεκτρολογικού πίνακα σύμφωνα με το πρότυπο ΕΛΟΤ 60364 που θα χρησιμοποιηθεί ως κεντρικός, η προμήθεια και εγκατάσταση καλωδίωσης των αντλιών θερμότητας σύμφωνα με το πρότυπο ΕΛΟΤ 60364, η προμήθεια και εγκατάσταση συστήματος ελέγχου για δυνατότητα ετεροχρονισμένης θέρμανσης μεταξύ των κυκλωμάτων του κτηρίου, η εκπόνηση νέας ΥΔΕ, η παραμετροποίηση του συστήματος ώστε να καταστεί πλήρως λειτουργικό, ο έλεγχος της λειτουργίας του συστήματος η εγγύηση του συστήματος για 5 έτη, η υποστήριξη του συστήματος σε περίπτωση βλάβης εντός 24ώρου στις καθημερινές και εντός 48ώρου στις αργίες για 1 έτος και η συντήρηση του συστήματος για 1 έτος.

Ειδικό Δημοτικό Σχολείο Κομοτηνής

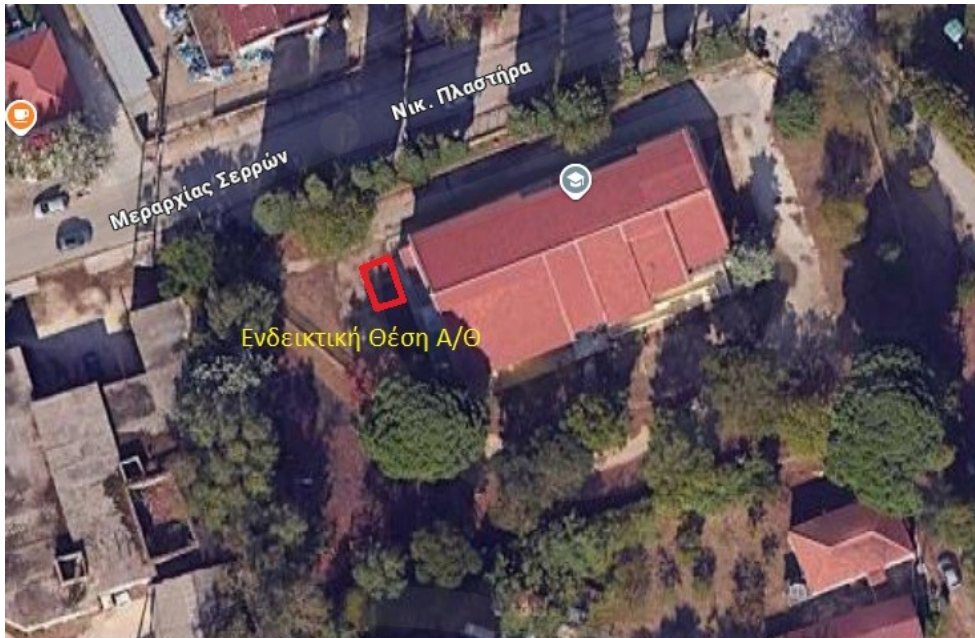
Στο 1^ο Ειδικό Νηπιαγωγείο - Δημοτικό Σχολείο υπάρχει εγκατεστημένος λέβητας ισχύος 180kW και δεξαμενή χωρητικότητας 4000lt . Οι συνολικές απώλειες του κτηρίου εκτιμώνται στα 100kW.

Στις εργασίες περιλαμβάνεται:

- αποξήλωση υφιστάμενου συστήματος θέρμανσης,
- η μεταφορά και διάθεση όλων των αποβλήτων που προκύπτουν από τις παραπάνω εργασίες σε εξουσιοδοτημένο φορέα διαχείρισης απορριμμάτων (με ευθύνη του αναδόχου θα συνταχθεί Σ.Δ.Α. και θα προσκομιστεί στην υπηρεσία σύμβαση του αναδόχου με εξουσιοδοτημένο διαχείρισης απορριμμάτων),
- μετατροπή του συστήματος διανομής νερού εντός του λεβητοστασίου,



- η μεταφορά και η τοποθέτηση, πλησίον του λεβητοστασίου, συστήματος με αντλίες θερμότητας.
Παρακάτω παρουσιάζεται η ενδεικτική θέση των αντλιών θερμότητας.



Προβλέπεται η προμήθεια και εγκατάσταση αντλιών θερμότητας υψηλών θερμοκρασιών συνολικής ονομαστικής θερμικής ισχύος 140kW ή μεγαλύτερης, η προμήθεια και εγκατάσταση σωληνώσεων για την υδραυλική σύνδεση των αντλιών θερμότητας με το υπάρχον δίκτυο, η προμήθεια και εγκατάσταση συστήματος υδροστασίων με αντλίες inverter, η προμήθεια και εγκατάσταση δοχείων αδρανείας συνολικής χωρητικότητας 1000lt η προμήθεια και εγκατάσταση ηλεκτρολογικού πίνακα σύμφωνα με το πρότυπο ΕΛΟΤ 60364 , η προμήθεια και εγκατάσταση καλωδίωσης των αντλιών θερμότητας σύμφωνα με το πρότυπο ΕΛΟΤ 60364, η προμήθεια και εγκατάσταση απαγωγέων στον κεντρικό πίνακα, η προμήθεια και εγκατάσταση συστήματος ελέγχου για δυνατότητα ετεροχρονισμένης θέρμανσης μεταξύ των κυκλωμάτων του κτηρίου, η εκπόνηση νέας ΥΔΕ, η παραμετροποίηση του συστήματος ώστε να καταστεί πλήρως λειτουργικό , ο έλεγχος της λειτουργίας του συστήματος, η εγγύηση του συστήματος για 5 έτη, η υποστήριξη του συστήματος σε περίπτωση βλάβης εντός 24ώρου στις καθημερινές και εντός 48ώρου στις αργίες για 1 έτος καθώς και η συντήρηση του συστήματος για 1 έτος.

Τεχνικές Προδιαγραφές Υλικών.

Αποξήλωση Λεβητοστασίου

Αποξήλωση λεβητοστασίου κεντρικής θέρμανσης, κοπής σωλήνων και όλων των μικροϋλικών που απαιτούνται για την εκτέλεση των πιο πάνω εργασιών (κυρίως και βοηθητικών υλικών, υλικά κοπής, τροχοί, οξυγόνα κλπ.) καθώς και καθαίρεση εσωτερικής τοιχοποιίας για πρόσβαση σε δεξαμενή. Ήτοι υλικά και εργασία μεταφορά των αποξηλωμένων ειδών σε ασφαλή χώρο του Δήμου και όλα τα παραπάνω ανοιγμένα σε εργασία αποξήλωσης δεξαμενής και λέβητα.

Αντλίες Θερμότητας

Η ονομαστική θερμική ισχύς των αντλιών θερμότητας θα είναι μεγαλύτερη ή ίση των 140kW.

Η αερόψυκτη αντλία θερμότητας είναι τύπου μονομπλοκ και όχι διαιρούμενη, κατάλληλη για εξωτερική τοποθέτηση και για παραγωγή θερμού νερού υψηλής θερμοκρασίας έως τουλάχιστον 70οC θερμοδυναμικά με μονή συμπίεση και χωρίς αντιστάσεις.



Η μονάδα πρέπει να είναι προσυγκροτημένη και λειτουργικά ελεγμένη στο εργοστάσιο κατασκευής της. Πρέπει να είναι πιστοποιημένη για την ασφάλεια της σύμφωνα με τους Ευρωπαϊκούς κανονισμούς με τη σήμανση CE, ενώ ο οίκος κατασκευής της πρέπει να είναι πιστοποιημένος κατά ISO 9001 για το σύστημα διασφάλισης της ποιότητας και κατά ISO14001 για την προστασία του περιβάλλοντος.

Επίσης πρέπει να είναι σχεδιασμένη και κατασκευασμένη σύμφωνα με τις ακόλουθες Ευρωπαϊκές οδηγίες και αυτές να πιστοποιούνται μέσω πιστοποιητικού συμμόρφωσης του κατασκευαστή :

- | | |
|---------------------------------------|----------------------|
| • Low voltage directive | DIRECTIVE 2014/35/EU |
| • Electromagnetic compatibility (EMC) | DIRECTIVE 2014/30/EU |
| • Machinery directive | DIRECTIVE 2006/42/EC |
| • Pressure equipment | DIRECTIVE 2014/68/EU |

Η μονάδα πρέπει να χρησιμοποιεί οικολογικό ψυκτικό μέσο R290 με δείκτη δυναμικού υπερθέρμανσης Global Warming Potential - GWP 3.

Οι διαστάσεις της μονάδας υποχρεωτικά δεν υπερβαίνουν τις κατωτέρω με σκοπό την εξυπηρέτηση της βέλτιστης χωροταξίας και εξοικονόμησης χώρου στην περιοχή τοποθέτησής της αλλά και τη διευκόλυνση παραλληλισμού με πρόσθετες μονάδες για επαύξηση ισχύος : Ύψος: 2000 mm, Πλάτος: 1900 mm, Βάθος: 970 mm,

Η μονάδα λειτουργήσει απροβλημάτιστα με μέγιστες περιμετρικές αποστάσεις συντήρησης ως εξής :

Πίσω πλευρά : 300mm

Μπροστά πλευρά : 500mm

Αριστερή και Δεξιά πλευρά : 80mm

Με σκοπό τη βέλτιστη χωροθέτηση και την αποφυγή καταπόνησης του σημείου εγκατάστασης, το βάρος της μονάδας δεν πρέπει να ξεπερνά τα 580 Kg.

Το πλαίσιο της μονάδας είναι κατασκευασμένο από γαλβανισμένα φύλλα λαμαρίνας βαμμένα με διπλή ηλεκτροστατική βαφή για μέγιστη προστασία έναντι της διάβρωσης. Στη βάση της μονάδος θα υπάρχουν τουλάχιστον τέσσερις ειδικές εγκοπές για την ανύψωσή της και για ευκολότερη εγκατάσταση.

Η μονάδα διαθέτει έναν συμπιεστή ερμητικού τύπου, σπειροειδή (scroll) βελτιστοποιημένο για λειτουργία με το ψυκτικό μέσο R290. Επίσης διαθέτει υποχρεωτικά οδήγηση inverter για τη βέλτιστη προσαρμογή της απόδοσης της μονάδας στη ζήτηση της εφαρμογής, την εξοικονόμηση ενέργειας μέσω υψηλού βαθμού απόδοσης, τη μείωση της στάθμης θορύβου αλλά και τη χαμηλή ένταση ρεύματος εκκίνησης για την προστασία της ηλεκτρολογικής παροχής της εφαρμογής.

Ο συμπιεστής πρέπει να είναι εγκιβωτισμένος σε εργοστασιακό κάλυμμα για την προστασία του από το εξωτερικό περιβάλλον και τη μείωση της στάθμης θορύβου και θα εδράζεται σε κατάλληλες βάσεις που θα απορροφούν τους κραδασμούς και θα εξασφαλίζουν αθόρυβη κατά το δυνατόν λειτουργία.

Η μονάδα πρέπει να διαθέτει συμπυκνωτή κατασκευασμένο από σωλήνες χαλκού άνευ ραφής εκτονωμένες σε πτερύγια αλουμινίου. Το στοιχείο του συμπυκνωτή πρέπει να έχει ενσωματωμένο κύκλωμα υπόψυξης που εξασφαλίζει την υγροποίηση του ψυκτικού μέσου και αυξάνει την απόδοση της μονάδας χωρίς παράλληλη αύξηση της απορροφούμενης ισχύος. Ο συμπυκνωτής πρέπει να έχει δοκιμαστεί για διαρροές και θα έχει υποστεί τεστ υπό πίεση με ξηρό αέρα.

Η μονάδα επίσης διαθέτει ως εξατμιστή, εναλλάκτη απευθείας εκτόνωσης συγκολλητού πλακοειδούς τύπου (brazed plate to plate) με πλάκες από ανοξείδωτο ατσάλι για τη διασφάλιση υψηλής απόδοσης και αξιοπιστίας.



Η μονάδα διαθέτει τουλάχιστον δύο (2) ελικοειδείς με αεροδυναμικά πτερύγια ανεμιστήρες με υποχρεωτική οδήγηση inverter για μείωση της στάθμης θορύβου και αύξηση της ενεργειακής αποδοτικότητας της μονάδας με ταυτόχρονη εξοικονόμηση ενέργειας.

Η μονάδα με σκοπό την πλήρη καταλληλότητά της για παραγωγή ζεστού νερού χρήσης ή θέρμανσης υψηλής θερμοκρασίας, πρέπει να είναι σε θέση να λειτουργεί σε λειτουργία θέρμανσης αδιάληπτα σε θερμοκρασίες περιβάλλοντος από -25οC έως +43οC. Επίσης πρέπει να είναι σε θέση να προσάγει σε λειτουργία θέρμανσης νερό θερμοκρασίας από +24οC έως τουλάχιστον +70οC θερμοδυναμικά, με μονή συμπίεση (όχι δύο κύκλους συμπίεσης που έχουν σαν αποτέλεσμα αυξημένη κατανάλωση ρεύματος) και χωρίς αντιστάσεις. Τέλος πρέπει να είναι σε θέση να προσάγει ζεστό νερό θερμοκρασίας +70οC έως τους -20οC θερμοδυναμικά και να συνεχίζει την λειτουργία με θερμοκρασία προσαγωγής έως τουλάχιστον τους +65οC, έως τους -25οC θερμοκρασία περιβάλλοντος.

Η μονάδα για λειτουργία θέρμανσης θα έχει κατ'ελάχιστον τις παρακάτω αποδόσεις :

Ονομαστική απόδοση για θερμοκρασία προσαγωγής νερού 45οC, επιστροφής 40οC και περιβάλλοντος 7οC :

- Θερμική Απόδοση μεγαλύτερη ή ίση των 70 kW
- Απορροφούμενη Ισχύς μικρότερη ή ίση των 20,9 kW
- Βαθμός Απόδοσης COP μεγαλύτερος ή ίσος του 3,3

και για λειτουργία παραγωγής ζεστού νερού χρήσης ή θέρμανσης υψηλής θερμοκρασίας:

Ονομαστική απόδοση για θερμοκρασία προσαγωγής νερού 65οC, επιστροφής 60οC και περιβάλλοντος 7οC :

- Θερμική Απόδοση μεγαλύτερη ή ίση των 70kW
- Απορροφούμενη Ισχύς μικρότερη ή ίση των 27,9 kW
- Βαθμός Απόδοσης COP μεγαλύτερος ή ίσος του 2,55

Με σκοπό τη βέλτιστη προσαρμογή της μονάδας στην εγκατάσταση και τη διασφάλιση της όσο το δυνατό πιο αθόρυβης λειτουργίας, η ηχητική πίεση L_p της μονάδας δεν πρέπει να ξεπερνά τα 69,5 dBA για λειτουργία προσαγωγής 45οC και τα 70,2 dBA για λειτουργία προσαγωγής 70οC μετρημένα σε απόσταση ενός μέτρου.

Ο ελεγκτής της μονάδας θα μπορεί να εκτελέσει κατ'ελάχιστο τις παρακάτω λειτουργίες:

- Εκκίνηση/Τερματισμός λειτουργίας
- Αλλαγή κατάστασης (ψύξη/θέρμανση/αντιπαγωτική προστασία)
- Ρύθμιση θερμοκρασίας νερού
- Εβδομαδιαίος χρονοπρογραμματισμός
- Εμφάνιση σφαλμάτων μέσω συγκεκριμένων κωδικών και διατήρηση ιστορικού
- Κλείδωμα όλων των πλήκτρων ή κλείδωμα όλων πλην του ON/OFF
- Διαθεσιμότητα τουλάχιστον της αγγλικής γλώσσας

Η μονάδα ή η ομάδα μονάδων πρέπει να συνδεεται σε κεντρικό ελεγκτή με οθόνη αφής, που θα περιλαμβάνεται στον εξοπλισμό ώστε να επιτηρείται από εκεί κεντρικά η λειτουργία τους και να εκτελούνται όλες οι ανωτέρω λειτουργίες. Στον κεντρικό ελεγκτή θα είναι δυνατό να συνδεθούν και άλλα συστήματα κλιματισμού .

Με το βασικό εξοπλισμό της μονάδας, χωρίς την προσθήκη πρόσθετου ηλεκτρολογικού ή ελεγκτικού εξοπλισμού, πρέπει είναι δυνατός ο παραλληλισμός της μονάδας με έως και τουλάχιστον επτά (7) επιπρόσθετες, άρα στο σύνολο έως οκτώ (8) μονάδες.

Η εγκατάσταση των επιπλέον μονάδων είναι εφικτό να γίνεται δίπλα από την πρώτη μονάδα με ελάχιστη απόσταση τα 160mm ώστε να επιτυγχάνεται το μικρότερο δυνατό αποτύπωμα στο χώρο εγκατάστασης. Πρέπει να υπάρχει η δυνατότητα οι υδραυλικές συνδέσεις των μονάδων να είναι εσωτερικές και παράλληλες ώστε να ενώνονται εσωτερικά μεταξύ τους και να καταλήγουν σε κοινές αναμονές προσαγωγής και επιστροφής νερού.



Κατά την παράλληλη λειτουργία, το νέο σύστημα αποτελούμενο από τις παραλληλισμένες μονάδες πρέπει να είναι ελεγκτικά έτοιμο προς λειτουργία δίχως πρόσθετο εξοπλισμό. Με τον παραλληλισμό των μονάδων το σύστημα πρέπει να ρυθμίζεται αυτόματα ώστε να λειτουργεί στο βέλτιστο σημείο απόδοσης ανάλογα με τα φορτία ζήτησης της εφαρμογής.

Οι αντλίες θερμότητας πρέπει να καλύπτονται από ελάχιστη εργοστασιακή εγγύηση τριών (5) ετών, 1 έτους υποστήριξης σε περίπτωση βλάβης με ανταπόκριση εντός 24 ωρών από την αναγγελία για καθημερινές και 48ωρών για αργίες και 1 έτους συντήρησης.

Επίσης η κατασκευάστρια εταιρία στα πλαίσια της γενικότερης πολιτικής ανταλλακτικών και με γνώμονα την παροχή υποστήριξης, θα πρέπει να εγγυάται τη διαθεσιμότητα ανταλλακτικών στην ελληνική αγορά για τουλάχιστον δέκα (10) έτη.

Υδροστάσιο Με Αντλία

Υδροστάσιο με αντλία inverter κατάλληλο για την αντλία θερμότητας που θα επιλεγεί. Η παροχή της θα είναι τουλάχιστον 15m³/h για ύψος 5m και θα είναι κατάλληλη για τις εγκαταστάσεις της μελέτης. Περιλαμβάνεται η προμήθεια, η μεταφορά, οι εργασίες ηλεκτρολογικής και υδραυλικής σύνδεσης, η παραμετροποίηση και η παράδοση σε λειτουργία αυτής. Περιλαμβάνονται όλα τα απαραίτητα μικροϋλικά σύνδεσης. Το υδροστάσιο θα παραδοθεί με εγγύηση 5 ετών, 1 έτους υποστήριξης σε περίπτωση βλάβης με ανταπόκριση εντός 24 ωρών από την αναγγελία για καθημερινές και 48ωρών για αργίες και 1 έτους συντήρησης. Η ποσότητα των υδροστασίων θα είναι όσες και οι αντλίες θερμότητας εκτός αν επιτρέπεται από τον κατασκευαστή διαφορετικός τρόπος σύνδεσης.

Δοχεία Αδράνειας

Δοχεία αδρανείας με τα ρυθμιστικά αθροιστικής χωρητικότητας 1000 lt και σε αριθμό όχι περισσότερα από τον αριθμό των αντλιών θερμότητας, με εναλλάκτη για χρήση με αντλία θερμότητας, με ειδικά στόμια για τους σωλήνες προσαγωγής και επιστροφής του, πλήρη με τα μικροϋλικά, δηλαδή προμήθεια, προσκόμιση, εγκατάσταση, σύνδεση, ρύθμιση και δοκιμές για παράδοση σε κανονική λειτουργία. Τα δοχεία αδρανείας θα παραδοθούν με εγγύηση 5 ετών, 1 έτους υποστήριξης σε περίπτωση βλάβης με ανταπόκριση εντός 24 ωρών από την αναγγελία για καθημερινές και 48ωρών για αργίες και 1 έτους συντήρησης. Ο αριθμός των δοχείων διαστολής είναι συνάρτηση των γεωμετρικών χαρακτηριστικών τους σε σχέση με τον χώρο εγκατάστασης. Οι είσοδοι των λεβητοστασίων έχουν διαστάσεις 0,85m x 2,05 Π x Υ.

Σωληνώσεις

Σωληνώσεις προπυλενίου (PPR) κατάλληλης διατομής σύμφωνα με τις υποδείξεις των κατασκευαστών, των αντλιών θερμότητας, των υδροστασίων, των δοχείων διαστολής 200lt και σύμφωνα με τις ανάγκες της εγκατάστασης και ώστε να το σύστημα να είναι πλήρως συνδεδεμένο. Περιλαμβάνονται όλα τα υλικά σύνδεσης όπως και, δοχεία διαστολής 200lt, συλλέκτες, διακόπτες ροής, βάνες ανεπίστροφής, διαφορικό πίεσης, σωληνώσεις, πληρωτές και όλα τα μικροϋλικά σύνδεσης και στερέωσης σύμφωνα με τις προδιαγραφές του κατασκευαστή. Περιλαμβάνεται η προμήθεια, η μεταφορά, η εγκατάσταση των σωληνώσεων στο δίκτυο.

Κεντρικός Ηλεκτρολογικός Πίνακας

Ηλεκτρολογικός πίνακας μεταλλικός ή πλαστικός IP65 για τοποθέτηση εξωτερικά, πλήρης με καπάκι, ράγες, μπάρες και μετώπες. Χρησιμοποιείται ως κεντρικός πίνακας της εγκατάστασης.

Περιλαμβάνει ασφάλειες και τετραπολικό αυτόματο διακόπτη κατάλληλο της παροχής της εγκατάστασης έπειτα από την αναβάθμιση, απαγωγέα κρουστικών υπερτάσεων T1 12,5kA 4P συνδεδεμένος σε σειρά με παραμένουσα τάση μικρότερη ή ίση 1,25kV ($U_p \leq 1,25kV$), μικροαυτόματος 2P 40A 6kA για τους τρεις υποπίνακες και ρελέ διαρροής 4P 40 A 30mA τύπου A για τους τρεις υποπίνακες, μικροαυτόματοι κατάλληλης ισχύος για τις αντλίες θερμότητας 4P 6kA και σε ποσότητα όσες οι αντλίες θερμότητας, ρελέ διαρροής κατάλληλης ισχύος για τις αντλίες θερμότητας 4P και όριο διαρροής και τύπος ανάλογα με τις προδιαγραφές του κατασκευαστή και σε ποσότητα όσες οι αντλίες θερμότητας, επιτηρητής δικτύου, ρελέ 4P ισχύος ανάλογα με τις απαιτήσεις της αντλίας θερμότητας και σε ποσότητα ανάλογα με τις αντλίες θερμότητας, ενδεικτικές λυχνίες τριπλές σε ποσότητα όσες είναι οι αντλίες θερμότητας και μία επιπλέον για την κεντρική παροχή. Είναι αποδεκτό αντί μικροαυτόματων και ρελέ διαρροής χωριστά η τοποθέτηση αντίστοιχων RCBO για



τους τρεις υποπίνακες και για τις αντλίες θερμότητας. Οι κενές θέσεις στον πίνακα αποτελούν το 15% του συνόλου των θέσεων. Ο πίνακας συμμορφώνεται με το πρότυπο ΕΛΟΤ 60364 . Προεραϊτικά οι προστασίες που αφορούν τις αντλίες θερμότητας (μικροαυτόματοι , ρελέ διαρροής, επιτηρητής δικτύου, ρελέ) μπορούν να τοποθετηθούν σε χωριστό ηλεκτρολογικό πίνακα με όμοια χαρακτηριστικά του κεντρικού ηλεκτρολογικού πίνακα που επίσης συμμορφώνεται με το πρότυπο ΕΛΟΤ 60364. Τα καλώδια εισάγονται από το κάτω μέρος του πίνακα με χρήση στυπιοθλιπτών.

Ραγοϋλικό

Απαγωγέας κρουστικών υπερτάσεων T1 12,5kA 4P συνδεδεμένος σε σειρά με παραμένουσα τάση μικρότερη ή ίση 1,25kV ($U_p \leq 1,25kV$) , μικραυτόματος 4P και ασφάλειες σε αντικατάσταση του κεντρικού διακόπτη αναλόγως της νέας ισχύος της παροχής , μικροαυτόματος 4P 6kA κατάλληλος για πίνακα αντλιών θερμότητας.

Καλωδίωση

Καλωδιώσεις τύπου J1VV-R (ή S) (NYY) κατάλληλα για χρήση σε εξωτερικό χώρο για χρήση επέκταση ή την αλλαγή των κεντρικών παροχών αναλόγως της νέας ισχύος της παροχής , κατάλληλα για την σύνδεση των υποπινάκων , των αντλιών θερμότητας και των υπόλοιπων υδραυλικών εξαρτημάτων του συστήματος θέρμανσης. Καλωδιώσεις τύπου H05VV-F , H05VV-U, LiYCY, JZ για δευτερεύοντα κυκλώματα και για μεταφορά σημάτων καθώς και οποιαδήποτε άλλου τύπου καλωδίωση ορίζεται από τον κατασκευαστή. Όλες οι καλωδιώσεις πρέπει να έχουν ευρωκλάση Dca-s1.d2,a1

Ανάλυση κόστους.

ΠΕΡΙΓΡΑΦΗ ΕΙΔΩΝ ΤΙΜΟΛΟΓΙΟΥ ΠΡΟΜΗΘΕΙΑΣ	ΜΟΝΑΔΑ ΜΕΤΡΗΣΗΣ	ΠΟΣΟΤΗΤΑ	ΤΙΜΗ (€)	ΣΥΝΟΛΑ (€)
ΠΡΟΜΗΘΕΙΑ ΜΕΤΑΦΟΡΑ ΚΑΙ ΤΟΠΟΘΕΤΗΣΗ ΣΕ ΑΝΤΙΚΡΑΔΑΣΜΙΚΗ ΒΑΣΗ ΑΝΤΛΙΩΝ ΘΕΡΜΟΤΗΤΑΣ ΣΥΝΟΛΙΚΗΣ ΘΕΡΜΙΚΗΣ ΙΣΧΥΟΣ 140kW Ή ΜΕΓΑΛΥΤΕΡΗ	ΤΕΜΑΧΙΑ	2	40.000,00€	80.000,00€
ΚΑΤΑΣΚΕΥΗ ΠΡΩΤΕΥΟΝΤΟΣ ΥΔΡΑΥΛΙΚΗ ΣΥΝΔΕΣΗ ΑΝΤΛΙΩΝ ΘΕΡΜΟΤΗΤΑΣ ΜΕ ΥΦΙΣΤΑΣΜΕΝΑ ΥΔΡΑΥΛΙΚΑ ΔΙΚΤΥΑ . Στη τιμή περιλαμβάνονται, δοχεία αδρανείας, κυκλοφορητές, διακόπτες ροής, βάνες, αντεπίστροφα, διαφορικό πίεσης, σωληνώσεις, πληρωτές , δοχεία διαστολής και όλα τα μικροϋλικά σύνδεσης και στερέωσης . Σύμφωνα με επισυναπτόμενο σχέδιο και κατόπιν αυτοψίας	ΤΕΜΑΧΙΑ	2	12.000,00€	24.000,00€
ΚΑΤΑΣΚΕΥΗ ΗΛΕΚΤΡΟΛΟΓΙΚΩΝ ΠΙΝΑΚΩΝ & ΚΑΛΩΔΙΩΣΕΩΝ. Στην τιμή περιλαμβάνονται μικροαυτόματοι, απαγωγοί κρουστικών υπερτάσεων, ρελέ διαρροής, επιτηρητών δικτύου, ρελέ, ενδεικτικών λυχνιών, υλικά του ηλεκτρολογικού πίνακα και όλες οι απαραίτητες καλωδιώσεις για την κεντρική παροχή, τις παροχές υποπινάκων και συσκευών και όλες τις καλωδιώσεις σημάτων. Επίσης περιλαμβάνεται η εκπόνηση νέας ΥΔΕ. Το υλικό συμμορφώνεται με το πρότυπο ΕΛΟΤ 60364	ΤΕΜΑΧΙΑ	2	7.500,00€	15.000,00€
ΑΠΟΨΙΛΩΣΗ ΥΦΙΣΤΑΜΕΝΟΥ ΛΕΒΗΤΟΣΤΑΣΙΟΥ	ΤΕΜΑΧΙΑ	1	5.000,00€	5.000,00€
			ΣΥΝΟΛΟ:	124.000,00€



3.ΕΝΔΕΙΚΤΙΚΟΣ ΠΡΟΫΠΟΛΟΓΙΣΜΟΣ

<u>A/A</u>	<u>ΟΜΑΔΑ</u>	<u>ΠΕΡΙΓΡΑΦΗ</u>	<u>ΜΟΝΑΔΑ ΜΕΤΡΗΣΗΣ</u>	<u>ΠΟΣΟΤΗΤ Α</u>	<u>ΤΙΜΗ ΜΟΝΑΔΑΣ (€)</u>	<u>ΣΥΝΟΛΟ</u>
1	ΟΜΑΔΑ Α	ΑΝΤΙΚΑΤΑΣΤΑΣΗ ΜΟΝΩΣΗΣ ΔΩΜΑΤΟΣ	M2	7.850,00	40,00 €	314.000,00€
2	ΟΜΑΔΑ Β					
	B.1	ΑΝΤΙΚΑΤΑΣΤΑΣΗ εξοπλισμού χώρων εκδηλώσεων	ΤΕΜΑΧΙΟ	125,00	230,00 €	28.750,00€
	B.2	ΑΝΤΙΚΑΤΑΣΤΑΣΗ εξοπλισμού υπαίθριων χώρων- χώρων δραστηριοτήτων	ΤΕΜΑΧΙΟ	1,00	10.000,00€	10.000,00€
	B.3	ΑΝΤΙΚΑΤΑΣΤΑΣΗ ΕΠΙΚΑΛΥΨΗΣ ΥΠΑΙΘΡΙΩΝ ΧΩΡΩΝ- ΧΩΡΩΝ ΔΡΑΣΤΗΡΙΟΤΗΤΩΝ	M2	1.000,00	30,00€	30.000,00€
3	ΟΜΑΔΑ Γ	ΑΝΤΙΚΑΤΑΣΤΑΣΗ υφιστάμενου συστήματος θέρμανσης	κ.α (κατ.αποκοπή)	2,00	62.000,00€	124.000,00€
					ΜΕΡΙΚΟ ΣΥΝΟΛΟ	506.750,00€
					Φ.Π.Α. 24%	121.620,00€
					ΣΥΝΟΛΟ	628.370,00€



ΚΟΜΟΤΗΝΗ, 26/11/2025

ΟΙ ΣΥΝΤΑΞΑΝΤΕΣ

ΓΑΪΤΗ ΝΑΤΑΛΙΑ

ΑΡΧΙΤΕΚΤΩΝ ΜΗΧΑΝΙΚΟΣ Π.Ε

ΤΑΣΟΠΟΥΛΟΣ ΔΗΜΗΤΡΙΟΣ

ΠΟΛΙΤΙΚΟΣ ΜΗΧΑΝΙΚΟΣ Π.Ε

ΠΕΤΡΟΓΛΟΥ ΔΗΜΗΤΡΙΟΣ

ΗΛΕΚΤΡΟΛΟΓΟΣ ΜΗΧΑΝΙΚΟΣ Π.Ε

ΚΟΜΟΤΗΝΗ, 26/11/2025

Θεωρήθηκε

Η ΠΡΟΪΣΤΑΜΕΝΗ ΤΗΣ Δ/ΝΣΗΣ

ΠΑΣΣΟΥ ΔΕΣΠΟΙΝΑ

ΗΛΕΚΤΡΟΛΟΓΟΣ ΜΗΧΑΝΙΚΟΣ Π.Ε

4.ΣΥΓΓΡΑΦΗ ΥΠΟΧΡΕΩΣΕΩΝ

Άρθρο 1ο : Αντικείμενο συγγραφής

Η παρούσα μελέτη αφορά την αναγκαιότητα της υλοποίησης αναβάθμισης κτιριακών εγκαταστάσεων σχολικών μονάδων αρμοδιότητας Δήμου Κομοτηνής.

Η διαδικασία αυτή περιλαμβάνει:

-Εργασίες αντικατάστασης μόνωσης επιφανειών δωματίων (εργασία και υλικά).

-Εργασίες εγκατάστασης εξοπλισμού χώρων εκδηλώσεων, ήτοι καθισμάτων (εργασία και υλικά).

-Εργασίες εγκατάστασης εξοπλισμού υπαίθριων χώρων-χώρων δραστηριοτήτων, ήτοι εξοπλισμού παιδικών χαρών (εργασία και υλικά).

-Εργασίες αντικατάστασης επικάλυψης υπαίθριων χώρων-χώρων δραστηριοτήτων, ήτοι κατασκευή βιομηχανικού δαπέδου με υστερόχυτο σκυρόδεμα(εργασία και υλικά).

-Εργασίες αντικατάστασης υφιστάμενου συστήματος θέρμανσης, ήτοι αντικατάσταση λέβητα με αντλίες θερμότητας.

Οι αντίστοιχες εργασίες θα εφαρμοστούν στα παρακάτω:

1. Κτίριο 2^{ου} ημερήσιου Γενικού Λυκείου ΓΕΛ Κομοτηνής.
2. Κτίρια 3^{ου} ημερήσιου Γενικού Λυκείου ΓΕΛ Κομοτηνής.
3. Κτίριο Εσπερινού Γυμνασίου Κομοτηνής.
4. Κτίρια Μουσικού Γυμνασίου Λυκείου Κομοτηνής.
5. Κτίριο 6^{ου} Δημοτικού Σχολείου Κομοτηνής.
6. Κτίριο 13^{ου} Δημοτικού Σχολείου Κομοτηνής.
7. Κτίριο 3^{ου} Δημοτικού Σχολείου Κομοτηνής.
8. 15^ο Νηπιαγωγείο Κομοτηνής
9. Κτίριο Καλλιτεχνικού Γυμνασίου Ν.Σιδηροχωρίου.
10. Κτίριο 1^{ου} Δημοτικού Σχολείου Κομοτηνής.
11. Κτίριο Ειδικού Δημοτικού Σχολείου Κομοτηνής.

Άρθρο 2ο : Ισχύουσες διατάξεις

Η ανάθεση της προμήθειας θα γίνει σύμφωνα με τις διατάξεις:

- Του Ν. 4412/2016
- Των άρθρων 103 και 209 του Ν. 3463/06, όπως τροποποιήθηκε και ισχύει



- Την παρ 13 του άρθρου 20 του Ν. 3731/08
- Την υπ' αριθ. απόφαση Υπουργού Οικονομικών 35130/739/09.08.2010 (ΦΕΚ 1291/11.08.2010 τεύχος Β)
- Το άρθρο 4 του 2286/95
- Τις διατάξεις του Ν. 3852/10
- ΤΙΣ ΣΧΕΤΙΚΕΣ ΔΙΑΤΑΞΕΙΣ ΚΑΙ ΝΟΜΟΥΣ ΟΠΩΣ ΙΣΧΥΟΥΝ ΣΤΗΝ ΚΕΙΜΕΝΗ ΣΧΕΤΙΚΗ ΕΛΛΗΝΙΚΗ ΚΑΙ ΕΥΡΩΠΑΙΚΗ ΝΟΜΟΘΕΣΙΑ

Άρθρο 3ο : Συμβατικά στοιχεία

Τα συμβατικά στοιχεία κατά σειρά ισχύος είναι:

- α. Προϋπολογισμός Μελέτης
- β. Συγγραφή Υποχρεώσεων
- γ. Τεχνική Περιγραφή , Τεχνική Έκθεση, Τεχνικές Προδιαγραφές

Άρθρο 4ο : Χρόνος παράδοσης

Ο συνολικός χρόνος παράδοσης είναι **οκτώ (8) μήνες** .

Άρθρο 5ο : Υποχρεώσεις του εντολοδόχου

1. Ο ανάδοχος είναι υποχρεωμένος να ολοκληρώσει το αντικείμενο σε **οκτώ (8) μήνες** από την υπογραφή της σύμβασης. Η σύμβαση μπορεί να γίνει είτε στο σύνολο της προμήθειας είτε ανά ομάδα
2. Ο ανάδοχος πρέπει να είναι αδειοδοτημένος σύμφωνα με την Ελληνική και Κοινοτική νομοθεσία αντίστοιχα και όπου απαιτείται, για την εκτέλεση των επιμέρους ανά ομάδα εργασιών.
3. Ο ανάδοχος πρέπει να φέρει τα απαιτούμενα κατά περίπτωση για τα υλικά σε ισχύ **ISO** και **CE**.
4. Ο ανάδοχος πρέπει να φέρει αποδεδειγμένα εμπειρία για την εκτέλεση των ανά περίπτωση εργασιών.
5. Ο ΑΝΑΔΟΧΟΣ ΕΙΝΑΙ ΥΠΟΧΡΕΩΜΕΝΟΣ ΝΑ ΤΗΡΕΙ ΤΙΣ ΣΧΕΤΙΚΕΣ ΔΙΑΤΑΞΕΙΣ ΚΑΙ ΝΟΜΟΥΣ ΟΠΩΣ ΙΣΧΥΟΥΝ ΣΤΗΝ ΚΕΙΜΕΝΗ ΣΧΕΤΙΚΗ ΕΛΛΗΝΙΚΗ ΚΑΙ ΕΥΡΩΠΑΙΚΗ ΝΟΜΟΘΕΣΙΑ
6. Υποχρέωση του Αναδόχου είναι και η έκδοση οποιασδήποτε τυχόν Ε.Ε.Δ.Μ.Κ. ή αντιστοίχου, σύμφωνα με τις διατάξεις του Ν.4495/2017 και τις τροποποιήσεις αυτού, άδειας απαιτηθεί για την υλοποίηση των εργασιών, ή λοιπών σχετικών συναφών νόμων και διατάξεων.

Άρθρο 6ο : Υποχρεώσεις του εντολέα

Ο Δήμος Κομοτηνής δια των αρμοδίων υπηρεσιών αναλαμβάνει τον προγραμματισμό και την υπόδειξη ως προς την ιεράρχηση έναρξης εργασιών ως προς ποιο κτίριο κατά προτεραιότητα.

Άρθρο 7ο : Ανωτέρα βία

Ως ανωτέρα βία θεωρείται κάθε απρόβλεπτο και τυχαίο γεγονός που είναι αδύνατο να προβλεφθεί έστω και εάν για την πρόβλεψη και αποτροπή της επέλευσης του καταβλήθηκε υπερβολική επιμέλεια και επιδείχθηκε η ανάλογη σύνεση. Ενδεικτικά γεγονότα ανωτέρας βίας είναι : εξαιρετικά και απρόβλεπτα φυσικά γεγονότα, πυρκαγιά που οφείλεται σε φυσικό γεγονός ή σε περιστάσεις για τις οποίες ο εντολοδόχος ή ο εντολέας είναι ανυπαίτιοι, αιφνιδιαστική απεργία προσωπικού, πόλεμος, ατύχημα, αιφνίδια ασθένεια του προσωπικού του εντολοδόχου κ.α. στην περίπτωση κατά την οποία υπάρξει λόγος ανωτέρας βίας ο εντολοδόχος οφείλει να ειδοποιήσει αμελλητί τον εντολέα και να καταβάλει κάθε δυνατή προσπάθεια σε συνεργασία με το άλλο μέρος για να υπερβεί τις συνέπειες και τα προβλήματα που ανέκυψαν λόγω της ανωτέρας βίας.

Ο όρος περί ανωτέρας βίας εφαρμόζεται ανάλογα και για τον εντολέα προσαρμοζόμενος ανάλογα.

Άρθρο 8ο : Αναθεώρηση τιμών



Οι τιμές δεν υπόκεινται σε καμία αναθεώρηση για οποιονδήποτε λόγο ή αιτία, αλλά παραμένουν σταθερές και αμετάβλητες.

Άρθρο 9ο : Τρόπος πληρωμής

Η αμοιβή καταβάλλεται μετά την παράδοση των υλικών σε ορθή και καλή λειτουργία ανά ομάδα

Στο ποσό της αμοιβής συμπεριλαμβάνονται οι βαρύνοντες τον εντολοδόχο φόροι και βάρη.

Η αμοιβή δεν υπόκειται σε καμία αναθεώρηση για οποιοδήποτε λόγο και αιτία και παραμένει σταθερή και αμετάβλητη καθ' όλη την διάρκεια ισχύος της εντολής.

Άρθρο 10ο : Φόροι, τέλη, κρατήσεις

Ο εντολοδόχος σύμφωνα με τις ισχύουσες διατάξεις βαρύνεται με όλους ανεξαιρέτως τους φόρους, τέλη, δασμούς και εισφορές υπέρ του δημοσίου, δήμων και κοινοτήτων ή τρίτων που ισχύουν σύμφωνα με την κείμενη νομοθεσία.

Άρθρο 11ο : Επίλυση διαφορών

Οι διαφορές που θα εμφανισθούν κατά την εφαρμογή της σύμβασης, επιλύονται σύμφωνα με τις ισχύουσες διατάξεις.

ΚΟΜΟΤΗΝΗ, 26/11/2025

ΟΙ ΣΥΝΤΑΞΑΝΤΕΣ

ΓΑΪΤΗ ΝΑΤΑΛΙΑ

ΑΡΧΙΤΕΚΤΩΝ ΜΗΧΑΝΙΚΟΣ Π.Ε

ΤΑΣΟΠΟΥΛΟΣ ΔΗΜΗΤΡΙΟΣ

ΠΟΛΙΤΙΚΟΣ ΜΗΧΑΝΙΚΟΣ Π.Ε

ΠΕΤΡΟΓΛΟΥ ΔΗΜΗΤΡΙΟΣ

ΗΛΕΚΤΡΟΛΟΓΟΣ ΜΗΧΑΝΙΚΟΣ Π.Ε

ΚΟΜΟΤΗΝΗ, 26/11/2025

Θεωρήθηκε

Η ΠΡΟΪΣΤΑΜΕΝΗ ΤΗΣ Δ/ΝΣΗΣ

ΠΑΣΣΟΥ ΔΕΣΠΟΙΝΑ

ΗΛΕΚΤΡΟΛΟΓΟΣ ΜΗΧΑΝΙΚΟΣ Π.Ε

ΠΑΡΑΡΤΗΜΑ ΙΙΙ – ΕΕΕΣ

Επισυνάπτεται σε pdf και xml μορφή.

Από τις 2-5-2019, οι αναθέτουσες αρχές συντάσσουν το ΕΕΕΣ με τη χρήση της νέας ηλεκτρονικής υπηρεσίας Promitheus ESPDint (<https://espdint.eprocurement.gov.gr/>), που προσφέρει τη δυνατότητα ηλεκτρονικής σύνταξης και διαχείρισης του Ευρωπαϊκού Ενιαίου Εγγράφου Σύμβασης (ΕΕΕΣ). Η σχετική ανακοίνωση είναι διαθέσιμη στη Διαδικτυακή Πύλη του ΕΣΗΔΗΣ «www.promitheus.gov.gr». Το περιεχόμενο του αρχείου, είτε ενσωματώνεται στο κείμενο της διακήρυξης, είτε, ως αρχείο PDF, ηλεκτρονικά υπογεγραμμένο, αναρτάται ξεχωριστά ως αναπόσπαστο μέρος αυτής. Το αρχείο XML αναρτάται για την διευκόλυνση των οικονομικών φορέων προκειμένου να συντάξουν μέσω της υπηρεσίας eΕΕΕΣ τη σχετική απάντησή τους].

Το Ευρωπαϊκό Ενιαίο Έγγραφο Σύμβασης αποτελεί υπεύθυνη δήλωση σχετικά με την οικονομική κατάσταση, τις ικανότητες και την καταλληλότητα επιχειρήσεων για διαδικασίες σύναψης σύμβασης. Διατίθεται σε όλες τις γλώσσες της ΕΕ και χρησιμοποιείται ως προκαταρκτική απόδειξη εκπλήρωσης όλων των απαιτούμενων όρων στις διαδικασίες δημοσίων συμβάσεων σε ολόκληρη την ΕΕ. Χάρης στο ΕΕΕΣ, οι υποβάλλοντες προσφορά δεν χρειάζεται πλέον να



υποβάλλουν πλήρη αποδεικτικά στοιχεία και έντυπα που χρησιμοποιούνταν παλαιότερα στις διαδικασίες σύναψης σύμβασης στην ΕΕ, κάτι που απλουστεύει την πρόσβαση σε ευκαιρίες διασυνοριακής υποβολής προσφοράς. Από τον Οκτώβριο του 2018 το ΕΕΕΣ παρέχεται αποκλειστικά σε ηλεκτρονική μορφή.

Το Ε.Σ.Η.ΔΗ.Σ. παρέχει την δωρεάν διαδικτυακή υπηρεσία (Promitheus ESPDint) για αγοραστές, υποβάλλοντες προσφορά και άλλα ενδιαφερόμενα μέρη που επιθυμούν να συμπληρώσουν το ΕΕΕΣ σε ηλεκτρονική μορφή. Το έντυπο μπορεί να συμπληρωθεί επιγραμμικά (online), να αποθηκευθεί ηλεκτρονικά ή/και να τυπωθεί και να αποσταλεί στον αγοραστή μαζί με την υπόλοιπη προσφορά. Εάν η διαδικασία εκτελείται ηλεκτρονικά, το ΕΕΕΣ μπορεί να εξαχθεί, να αποθηκευτεί και να υποβληθεί ηλεκτρονικά. ΕΕΕΣ που υποβλήθηκαν σε προηγούμενη διαδικασία σύναψης σύμβασης μπορούν να χρησιμοποιηθούν εκ νέου, εφόσον οι πληροφορίες παραμένουν ορθές. Οι υποβάλλοντες προσφορά είναι δυνατόν να αποκλείονται από τη διαδικασία σύναψης σύμβασης ή να υπόκεινται σε δίωξη, σε περιπτώσεις σοβαρών ψευδών δηλώσεων κατά τη συμπλήρωση του ΕΕΕΣ, απόκρυψης πληροφοριών ή αδυναμίας προσκόμισης δικαιολογητικών.

[Επισυναπτόμενο Αρχείο – Αναπόσπαστο μέρος της Παρούσας Διακήρυξης]



ΠΑΡΑΡΤΗΜΑ IV – Υπόδειγμα Οικονομικής Προσφοράς

ΥΠΟΔΕΙΓΜΑ ΟΙΚΟΝΟΜΙΚΗΣ ΠΡΟΣΦΟΡΑΣ

Του υποψηφίου αναδόχου, με έδρα....., οδός....., αριθμός, τηλέφωνο....., φαξ

Αφού έλαβα γνώση των όρων της διακήρυξης και των υπόλοιπων τευχών διαγωνισμού για την προμήθεια υλικών για την «ΑΝΑΒΑΘΜΙΣΗ-ΑΠΟΚΑΤΑΣΤΑΣΗΣ ΣΕ ΣΧΟΛΙΚΕΣ ΜΟΝΑΔΕΣ ΤΟΥ ΔΗΜΟΥ ΚΟΜΟΤΗΝΗΣ», τους αποδέχομαι πλήρως χωρίς επιφύλαξη και υποβάλλω την κάτωθι οικονομική προσφορά :

ΠΕΡΙΓΡΑΦΗ ΕΙΔΩΝ ΤΙΜΟΛΟΓΙΟΥ ΠΡΟΜΗΘΕΙΑΣ	ΜΟΝΑΔΑ ΜΕΤΡΗΣΗΣ	ΠΟΣΟΤΗΤΑ	ΤΙΜΗ (€)	ΣΥΝΟΛΑ (€)
ΠΡΟΜΗΘΕΙΑ ΜΕΤΑΦΟΡΑ ΚΑΙ ΤΟΠΟΘΕΤΗΣΗ ΣΕ ΑΝΤΙΚΡΑΔΑΣΜΙΚΗ ΒΑΣΗ ΑΝΤΛΙΩΝ ΘΕΡΜΟΤΗΤΑΣ ΣΥΝΟΛΙΚΗΣ ΘΕΡΜΙΚΗΣ ΙΣΧΥΟΣ 140kW Ή ΜΕΓΑΛΥΤΕΡΗ	ΤΕΜΑΧΙΑ	2€€
ΚΑΤΑΣΚΕΥΗ ΠΡΩΤΕΥΟΝΤΟΣ ΥΔΡΑΥΛΙΚΗ ΣΥΝΔΕΣΗ ΑΝΤΛΙΩΝ ΘΕΡΜΟΤΗΤΑΣ ΜΕ ΥΦΙΣΤΑΣΜΕΝΑ ΥΔΡΑΥΛΙΚΑ ΔΙΚΤΥΑ . Στη τιμή περιλαμβάνονται, δοχεία αδρανείας, κυκλοφορητές, διακόπτες ροής, βάνες, αντεπίστροφα, διαφορικό πίεσης, σωληνώσεις, πληρωτές , δοχεία διαστολής και όλα τα μικρουλικά σύνδεσης και στερέωσης . Σύμφωνα με επισυναπτόμενο σχέδιο και κατόπιν αυτοψίας	ΤΕΜΑΧΙΑ	2€€
ΚΑΤΑΣΚΕΥΗ ΗΛΕΚΤΡΟΛΟΓΙΚΩΝ ΠΙΝΑΚΩΝ & ΚΑΛΩΔΙΩΣΕΩΝ. Στην τιμή περιλαμβάνονται μικροαυτόματοι, απαγωγί κρουστικών υπερτάσεων, ρελέ διαρροής, επιτηρητών δικτύου, ρελέ, ενδεικτικών λυχνίων, υλικά του ηλεκτρολογικού πίνακα και όλες οι απαραίτητες καλωδιώσεις για την κεντρική παροχή, τις παροχές υποπινάκων και συσκευών και όλες τις καλωδιώσεις σημάτων. Επίσης περιλαμβάνεται η εκπόνηση νέας ΥΔΕ. Το υλικό συμμορφώνεται με το πρότυπο ΕΛΟΤ 60364	ΤΕΜΑΧΙΑ	2€€
ΑΠΟΨΙΛΩΣΗ ΥΦΙΣΤΑΜΕΝΟΥ ΛΕΒΗΤΟΣΤΑΣΙΟΥ	ΤΕΜΑΧΙΑ	1€€
			ΣΥΝΟΛΟ:€



<u>A/A</u>	<u>ΟΜΑΔΑ</u>	<u>ΠΕΡΙΓΡΑΦΗ</u>	<u>ΜΟΝΑΔΑ ΜΕΤΡΗΣΗΣ</u>	<u>ΠΟΣΟΤΗΤΑ</u>	<u>ΤΙΜΗ ΜΟΝΑΔΑΣ (€)</u>	<u>ΣΥΝΟΛΟ</u>
1	ΟΜΑΔΑ Α	ΑΝΤΙΚΑΤΑΣΤΑΣΗ ΜΟΝΩΣΗΣ ΔΩΜΑΤΟΣ	M2	7.850,00 €€
2	ΟΜΑΔΑ Β					
	B.1	ΑΝΤΙΚΑΤΑΣΤΑΣΗ εξοπλισμού χώρων εκδηλώσεων	ΤΕΜΑΧΙΟ	125,00 €€
	B.2	ΑΝΤΙΚΑΤΑΣΤΑΣΗ υπαίθριων χώρων-χώρων δραστηριοτήτων	ΤΕΜΑΧΙΟ	1,00 €€
	B.3	ΑΝΤΙΚΑΤΑΣΤΑΣΗ ΕΠΙΚΑΛΥΨΗΣ ΥΠΑΙΘΡΙΩΝ ΧΩΡΩΝ-ΧΩΡΩΝ ΔΡΑΣΤΗΡΙΟΤΗΤΩΝ	M2	1.000,00 €€
3	ΟΜΑΔΑ Γ	ΑΝΤΙΚΑΤΑΣΤΑΣΗ υφιστάμενου συστήματος θέρμανσης	κ.α (κατ.αποκοπή)	2,00 €€
					ΜΕΡΙΚΟ ΣΥΝΟΛΟ€
					Φ.Π.Α. 24%€
					ΣΥΝΟΛΟ€

Ημερομηνία/...../202....

Ο ΠΡΟΣΦΕΡΩΝ

(ψηφιακή υπογραφή)



ΠΑΡΑΡΤΗΜΑ V – Υποδείγματα Εγγυητικών Επιστολών

Α. Υπόδειγμα/Σχέδιο ΕΓΓΥΗΤΙΚΗΣ ΕΠΙΣΤΟΛΗΣ ΣΥΜΜΕΤΟΧΗΣ

(στοιχεία που πρέπει να περιλαμβάνονται κατ' ελάχιστο βάσει άρθρου 72 του Ν. 4412/2016)

ΕΚΔΟΤΗΣ (Πλήρης επωνυμία Πιστωτικού Ιδρύματος) / **ΕΝΙΑΙΟ ΤΑΜΕΙΟ ΑΝΕΞΑΡΤΗΤΑ ΑΠΑΣΧΟΛΟΥΜΕΝΩΝ - ΤΟΜΕΑΣ ΣΥΝΤΑΞΗΣ ΜΗΧΑΝΙΚΩΝ ΚΑΙ ΕΡΓΟΛΗΠΤΩΝ ΔΗΜΟΣΙΩΝ ΕΡΓΩΝ (Ε.Τ.Α.Α.-Τ.Σ.Μ.Ε.Δ.Ε.)**

Ημερομηνία Έκδοσης.....

Προς τον Δήμο Κομοτηνής

Πλατεία Γ. Βιζυηνού 1, ΤΚ 69133, Κομοτηνή

Εγγύηση μας υπ' αριθμ. ποσού ευρώ¹³⁶.

Έχουμε την τιμή να σας γνωρίσουμε ότι εγγυώμεθα δια της παρούσας εγγυητικής επιστολής ανέκκλητα και ανεπιφύλακτα, παραιτούμενοι του δικαιώματος της διαιρέσεως και διζήσεως μέχρι του ποσού τωνΕΥΡΩ (και ολογράφως),

(i) [σε περίπτωση φυσικού προσώπου]: (ονοματεπώνυμο, πατρώνυμο), ΑΦΜ: (διεύθυνση), ή

(ii) [σε περίπτωση νομικού προσώπου]: (πλήρη επωνυμία), ΑΦΜ: (διεύθυνση), ή

(iii) [σε περίπτωση ένωσης ή κοινοπραξίας:] των φυσικών / νομικών προσώπων

α) (πλήρη επωνυμία), ΑΦΜ: (διεύθυνση)

β) (πλήρη επωνυμία), ΑΦΜ: (διεύθυνση)

γ) (πλήρη επωνυμία), ΑΦΜ: (διεύθυνση)¹³⁷

ατομικά για κάθε μία από αυτές και ως αλληλέγγυα και εις ολόκληρον υπόχρεων μεταξύ τους, εκ της ιδιότητάς τους ως μελών της ένωσης προμηθευτών, για τη συμμετοχή του/της/τους εις τον διενεργούμενο διαγωνισμό του Δήμου Κομοτηνής για την **δημόσια σύμβαση με τίτλο : «ΑΝΑΒΑΘΜΙΣΗ-ΑΠΟΚΑΤΑΣΤΑΣΗ ΣΕ ΣΧΟΛΙΚΕΣ ΜΟΝΑΔΕΣ ΤΟΥ ΔΗΜΟΥ ΚΟΜΟΤΗΝΗΣ»**..... σύμφωνα με την υπ' αριθ. /.....-.....-2026 Διακήρυξή σας (**καταληκτική ημερομηνία υποβολής προσφορών την-.....-2026**).

Η παρούσα εγγύηση καλύπτει μόνο τις από την συμμετοχή εις τον ανωτέρω διαγωνισμό απορρέουσες υποχρεώσεις της εν λόγω του/της (**υπέρ ου η εγγύηση**) καθ' όλο τον χρόνο ισχύος της.

Το παραπάνω ποσό τηρούμε στη διάθεση σας και θα καταβληθεί ολικά ή μερικά χωρίς καμία από μέρους μας αντίρρηση ή ένσταση και χωρίς να ερευνηθεί το βάσιμο ή μη της απαίτησης μέσα σε πέντε (5) ημέρες από απλή έγγραφη ειδοποίησή σας.

Σε περίπτωση κατάπτωσης της εγγύησης το ποσό της κατάπτωσης υπόκειται στο εκάστοτε ισχύον πάγιο τέλος χαρτοσήμου, το οποίο και μας βαρύνει.

Αποδεχόμαστε να παρατείνουμε την ισχύ της εγγύησης ύστερα από απλό έγγραφο της Υπηρεσίας σας με την προϋπόθεση ότι το σχετικό αίτημα σας θα μας υποβληθεί πριν από την ημερομηνία λήξης της.

¹³⁶ Το ύψος της εγγυητικής επιστολής συμμετοχής καθορίζεται στα έγγραφα της σύμβασης σε συγκεκριμένο χρηματικό ποσό και δε μπορεί να υπερβαίνει το 2% της εκτιμώμενης αξίας της σύμβασης. Στο ποσό δεν υπολογίζεται ο ΦΠΑ (άρθρο 72 ν. 4412/2016).

¹³⁷ Συμπληρώνεται με όλα τα μέλη της ένωσης / κοινοπραξίας.



Η παρούσα ισχύει μέχρι και την¹³⁸ (χρόνος λήξης εγγυητικής)

(Εξουσιοδοτημένη Υπογραφή)

Β. Υπόδειγμα/Σχέδιο ΕΓΓΥΗΤΙΚΗΣ ΕΠΙΣΤΟΛΗΣ ΚΑΛΗΣ ΕΚΤΕΛΕΣΗΣ

(στοιχεία που πρέπει να περιλαμβάνονται κατ' ελάχιστο βάσει άρθρου 72 του Ν. 4412/2016)

ΕΚΔΟΤΗΣ (Πλήρης επωνυμία Πιστωτικού Ιδρύματος) / ΕΝΙΑΙΟ ΤΑΜΕΙΟ ΑΝΕΞΑΡΤΗΤΑ

ΑΠΑΣΧΟΛΟΥΜΕΝΩΝ - ΤΟΜΕΑΣ ΣΥΝΤΑΞΗΣ ΜΗΧΑΝΙΚΩΝ ΚΑΙ ΕΡΓΟΛΗΠΤΩΝ ΔΗΜΟΣΙΩΝ ΕΡΓΩΝ (Ε.Τ.Α.Α.-Τ.Σ.Μ.Ε.Δ.Ε.)

Ημερομηνία Έκδοσης.....

Προς τον Δήμο Κομοτηνής

Πλατεία Γ. Βιζυηνού 1, ΤΚ 69133, Κομοτηνή

Εγγύηση μας υπ' αριθμ. ποσού ευρώ¹³⁹.

Με την παρούσα εγγυόμαστε ανέκκλητα και ανεπιφύλακτα, παραιτούμενοι του δικαιώματος της διαιρέσεως και διζήσεως και μέχρι του ποσού τωνΕΥΡΩ (και ολογράφως),

(i) [σε περίπτωση φυσικού προσώπου]: (ονοματεπώνυμο, πατρώνυμο), ΑΦΜ: (διεύθυνση), ή

(ii) [σε περίπτωση νομικού προσώπου]: (πλήρη επωνυμία), ΑΦΜ: (διεύθυνση), ή

(iii) [σε περίπτωση ένωσης ή κοινοπραξίας:] των φυσικών / νομικών προσώπων

α) (πλήρη επωνυμία), ΑΦΜ: (διεύθυνση)

β) (πλήρη επωνυμία), ΑΦΜ: (διεύθυνση)

γ) (πλήρη επωνυμία), ΑΦΜ: (διεύθυνση)

ατομικά και για κάθε μία από αυτές και ως αλληλέγγυα και εις ολόκληρο υπόχρεων μεταξύ τους, εκ της ιδιότητάς τους ως μελών της ένωσης ή κοινοπραξίας, **για την καλή εκτέλεση** της σύμβασης με τίτλο: «**ΑΝΑΒΑΘΜΙΣΗ-ΑΠΟΚΑΤΑΣΤΑΣΗ ΣΕ ΣΧΟΛΙΚΕΣ ΜΟΝΑΔΕΣ ΤΟΥ ΔΗΜΟΥ ΚΟΜΟΤΗΝΗΣ**» σύμφωνα με την αριθ. /202... απόφαση της Δημοτικής Επιτροπής του Δήμου Κομοτηνής, εν συνεχεία της υπ' αριθμ. /.....-.....-202... Διακήρυξης του Δήμου.

Το ανωτέρω ποσό τηρούμε στη διάθεση σας και θα καταβληθεί ολικά ή μερικά χωρίς καμία από μέρους μας αντίρρηση ή ένσταση και χωρίς να ερευνηθεί το βάσιμο ή μη της απαίτησής σας μέσα σε πέντε (5) ημέρες από απλή έγγραφη ειδοποίησή σας.

Από την εγγύηση αυτή, που παρέχεται για την πιο πάνω και μόνο αιτία, θα απαλλάξουμε τον πελάτη μας τον οποίο εγγυόμαστε, μόνο μετά από έγγραφη δήλωσή σας περί απαλλαγής μας από κάθε ευθύνη που μπορεί να προκύψει από την προκειμένη εγγύηση, ή μετά την επιστροφή σε εμάς του σώματος της παρούσας εγγυητικής επιστολής.

Σε περίπτωση κατάπτωσης της εγγύησης το ποσό της κατάπτωσης υπόκειται στο εκάστοτε ισχύον πάγιο τέλος χαρτοσήμου, το οποίο και μας βαρύνει.

¹³⁸ Ο χρόνος ισχύος πρέπει να είναι τουλάχιστον μεγαλύτερος κατά ένα (1) μήνα του χρόνου ισχύος της προσφοράς, όπως σχετικά αναφέρεται στη Διακήρυξη.

¹³⁹ 4,00% επί της εκτιμώμενης αξίας χωρίς Φ.Π.Α.



Η παρούσα ισχύει μέχρι και την¹⁴⁰ (χρόνος λήξης εγγυητικής)
(Εξουσιοδοτημένη Υπογραφή)

ΠΑΡΑΡΤΗΜΑ VI – Ενημέρωση για την προστασία προσωπικών δεδομένων

Η Αναθέτουσα Αρχή ενημερώνει υπό την ιδιότητά της ως υπεύθυνης επεξεργασίας το φυσικό πρόσωπο που υπογράφει την προσφορά ως Προσφέρων ή ως Νόμιμος Εκπρόσωπος Προσφέροντος, ότι το ίδιο ή και τρίτοι, κατ' εντολή και για λογαριασμό του, θα επεξεργάζονται τα ακόλουθα δεδομένα ως εξής:

I. Αντικείμενο επεξεργασίας είναι τα δεδομένα προσωπικού χαρακτήρα που περιέχονται στους φακέλους της προσφοράς και τα αποδεικτικά μέσα τα οποία υποβάλλονται στην Αναθέτουσα Αρχή, στο πλαίσιο του παρόντος Διαγωνισμού, από το φυσικό πρόσωπο το οποίο είναι το ίδιο Προσφέρων ή Νόμιμος Εκπρόσωπος Προσφέροντος.

II. Σκοπός της επεξεργασίας είναι η αξιολόγηση του Φακέλου Προσφοράς, η ανάθεση της Σύμβασης, η προάσπιση των δικαιωμάτων της Αναθέτουσας Αρχής, η εκπλήρωση των εκ του νόμου υποχρεώσεων της Αναθέτουσας Αρχής και η εν γένει ασφάλεια και προστασία των συναλλαγών. Τα δεδομένα ταυτοπροσωπίας και επικοινωνίας θα χρησιμοποιηθούν από την Αναθέτουσα Αρχή και για την ενημέρωση των Προσφερόντων σχετικά με την αξιολόγηση των προσφορών.

III. Τα δεδομένα θα τηρούνται για χρονικό διάστημα για χρονικό διάστημα ίσο με τη διάρκεια της εκτέλεσης της σύμβασης, και μετά τη λήξη αυτής για χρονικό διάστημα πέντε ετών, για μελλοντικούς φορολογικούς-δημοσιονομικούς ή ελέγχους χρηματοδοτών ή άλλους προβλεπόμενους ελέγχους από την κείμενη νομοθεσία, εκτός εάν η νομοθεσία προβλέπει διαφορετική περίοδο διατήρησης. Σε περίπτωση εκκρεμοδικίας αναφορικά με δημόσια σύμβαση τα δεδομένα τηρούνται μέχρι το πέρας της εκκρεμοδικίας. Μετά τη λήξη των ανωτέρω περιόδων, τα προσωπικά δεδομένα θα καταστρέφονται.

IV. Το φυσικό πρόσωπο που είναι είτε Προσφέρων είτε Νόμιμος Εκπρόσωπος του Προσφέροντος, μπορεί να ασκεί κάθε νόμιμο δικαίωμά του σχετικά με τα δεδομένα προσωπικού χαρακτήρα που το αφορούν, απευθυνόμενο στον υπεύθυνο προστασίας προσωπικών δεδομένων της Αναθέτουσας Αρχής.

V. Η Αναθέτουσα Αρχή έχει υποχρέωση να λαμβάνει κάθε εύλογο μέτρο για τη διασφάλιση του απόρρητου και της ασφάλειας της επεξεργασίας των δεδομένων και της προστασίας τους από τυχαία ή αθέμιτη καταστροφή, τυχαία απώλεια, αλλοίωση, απαγορευμένη διάδοση ή πρόσβαση από οποιονδήποτε και κάθε άλλης μορφή αθέμιτη επεξεργασία.

¹⁴⁰ Τουλάχιστον 2 μήνες μεγαλύτερος από τον συμβατικό χρόνο.



ΠΑΡΑΡΤΗΜΑ VII – Σχέδιο Σύμβασης για την Δημόσια Σύμβαση με τίτλο : «ΑΝΑΒΑΘΜΙΣΗ-ΑΠΟΚΑΤΑΣΤΑΣΗ ΣΕ ΣΧΟΛΙΚΕΣ ΜΟΝΑΔΕΣ ΤΟΥ ΔΗΜΟΥ ΚΟΜΟΤΗΝΗΣ»

ΕΛΛΗΝΙΚΗ ΔΗΜΟΚΡΑΤΙΑ

ΝΟΜΟΣ ΡΟΔΟΠΗΣ

ΔΗΜΟΣ ΚΟΜΟΤΗΝΗΣ

Δ/ΝΣΗ ΟΙΚΟΝΟΜΙΚΩΝ ΥΠΗΡΕΣΙΩΝ

ΤΜΗΜΑ ΠΡΟΜΗΘΕΙΩΝ, ΥΛΙΚΩΝ, ΕΞΟΠΛΙΣΜΟΥ & ΥΠΗΡΕΣΙΩΝ

Πλατεία Γ. Βιζυηνού 1, ΤΚ 69133, Κομοτηνή

Πληρ.: Ζωή Πολίτου – Παναγιώτα Τσάκαλου

Τηλ.: 25313 52426-448-498

E-mail: z.politou@komotini.gr , p.tsakalou@komotini.gr

Κομοτηνή, / / 202.....

Αρ. πρωτ.:

Συμβατικού Τιμήματος € χωρίς Φ.Π.Α.

Συμβατικού Τιμήματος € συμπεριλαμβανομένου Φ.Π.Α.

Στην Κομοτηνή, στο Δημαρχιακό Κατάστημα, οι κάτωθι συμβαλλόμενοι:

1. ο κ^{ος}. **Ιωάννης ΓΚΑΡΑΝΗΣ**, Δήμαρχος Δήμου Κομοτηνής, ενεργών στην περίπτωση αυτή ως νόμιμος εκπρόσωπος του Δήμου που εδρεύει επί της Πλατεία Γ. Βιζυηνού 1, ΤΚ 69133, Κομοτηνή, με ΑΦΜ: 997687930/Δ.Ο.Υ. Κομοτηνής, Κωδικό Ηλεκτρονικής Τιμολόγησης 1007.E80101.0001 (στο εξής «Εργοδότης»).

2. Ο/η (σε περίπτωση φυσικού προσώπου/ ατομικής επιχείρησης) ή το νομικό πρόσωπο.....με την επωνυμίακαι με το διακριτικό τίτλο «.....», που εδρεύει (ΑΦΜ:....., ΔΟΥ:, Τ.Κ., νομίμως εκπροσωπούμενο (μόνο για νομικά πρόσωπα) από τον (στο εξής ο «Ανάδοχος»).

Έχοντας υπόψη:

1. Τις διατάξεις του **N. 3852/2010** (ΦΕΚ 87/Α/2010) «*Νέα Αρχιτεκτονική της Αυτοδιοίκησης και της Αποκεντρωμένης Διοίκησης-Πρόγραμμα Καλλικράτης*», όπως τροποποιήθηκε και ισχύει.

2. Τις διατάξεις του **N. 4412/2016** (ΦΕΚ 147/Α/2016) «*Δημόσιες Συμβάσεις Έργων, Προμηθειών και Υπηρεσιών (Προσαρμογή στις Οδηγίες 2014/24/ΕΕ και 2014/25/ΕΕ)*», όπως τροποποιήθηκε και ισχύει με τις διατάξεις του **N. 5218/2025** με τίτλο: «*Αναμόρφωση του πλαισίου για την επαγγελματική κατάρτιση υπαλλήλων που χειρίζονται δημόσιες συμβάσεις, του πλαισίου για την προετοιμασία και την ανάθεση δημοσίων συμβάσεων και την έννομη προστασία στον τομέα των δημοσίων συμβάσεων, του πλαισίου εθνικών υποδομών ποιότητας και του πλαισίου ίδρυσης, επέκτασης και εκσυγχρονισμού των μεταποιητικών δραστηριοτήτων στην Περιφέρεια Αττικής και λοιπές διατάξεις*».

3. Τις διατάξεις της υπ' αριθ. 4968/2026 (ΦΕΚ 334/Β'/02.02.2026) **Κοινής Υπουργικής Απόφασης** των Υπουργών Ανάπτυξης και Ψηφιακής Διακυβέρνησης όσον αφορά τη «*Ρύθμιση ειδικότερων θεμάτων λειτουργίας και διαχείρισης του Κεντρικού Ηλεκτρονικού Μητρώου Δημοσίων Συμβάσεων (ΚΗΜΔΗΣ)*»,



4. Τις διατάξεις του **v. 2690/1999** (Α' 45) «Κύρωση του Κώδικα Διοικητικής Διαδικασίας και άλλες διατάξεις» και ιδίως των άρθρων 1,2, 7, 11 και 13 έως 15, όπως ισχύει.

5. Τις διατάξεις του **v. 5218/2025** με τίτλο: *“Αναμόρφωση του πλαισίου για την επαγγελματική κατάρτιση υπαλλήλων που χειρίζονται δημόσιες συμβάσεις, του πλαισίου για την προετοιμασία και την ανάθεση δημοσίων συμβάσεων και την έννομη προστασία στον τομέα των δημοσίων συμβάσεων, του πλαισίου εθνικών υποδομών ποιότητας και του πλαισίου ίδρυσης, επέκτασης και εκσυγχρονισμού των μεταποιητικών δραστηριοτήτων στην Περιφέρεια Αττικής και λοιπές διατάξεις”*, με τις οποίες επήλθαν τροποποιήσεις στο Ν. 4412/2016.

6. Τις διατάξεις του **π.δ. 80/2016** (Α' 145) «Ανάληψη υποχρεώσεων από τους Διατάκτες».

7. Τις διατάξεις του άρθρου 64 του **v. 4172/2013** (Α' 167) «Φορολογία εισοδήματος, επείγοντα μέτρα εφαρμογής του v. 4046/2012, του v. 4093/2012 και του v. 4127/2013 και άλλες διατάξεις».

8. Τις διατάξεις του **N. 4250/2014** (Α' 74) «Διοικητικές Απλουστεύσεις – Καταργήσεις, Συγχωνεύσεις Νομικών Προσώπων και Υπηρεσιών του Δημοσίου Τομέα – Τροποποίηση Διατάξεων του Π.Δ. 318/1992 (Α' 161) και λοιπές ρυθμίσεις».

9. Τις διατάξεις του **N. 4624/2019** (Α' 137) *«Αρχή Προστασίας Δεδομένων Προσωπικού Χαρακτήρα, μέτρα εφαρμογής του Κανονισμού (ΕΕ) 2016/679 του Ευρωπαϊκού Κοινοβουλίου και του Συμβουλίου της 27ης Απριλίου 2016 για την προστασία των φυσικών προσώπων έναντι της επεξεργασίας δεδομένων προσωπικού χαρακτήρα και ενσωμάτωση στην εθνική νομοθεσία της Οδηγίας (ΕΕ) 2016/680 του Ευρωπαϊκού Κοινοβουλίου και του Συμβουλίου της 27ης Απριλίου 2016 και άλλες διατάξεις»*.

10. Τις διατάξεις του **N. 4727/2020** (Α' 184) «Ψηφιακή Διακυβέρνηση (Ενσωμάτωση στην Ελληνική Νομοθεσία της Οδηγίας (ΕΕ) 2016/2102 και της Οδηγίας (ΕΕ) 2019/1024) Ηλεκτρονικές Επικοινωνίες (Ενσωμάτωση στο Ελληνικό Δίκαιο της Οδηγίας (ΕΕ) 2018/1972) και άλλες διατάξεις».

11. Τις διατάξεις του **N. 5013/2023** (ΦΕΚ 12/19.01.2023 τεύχος Α'): *Πολυεπίπεδη διακυβέρνηση, διαχείριση κινδύνων στον δημόσιο τομέα και άλλες διατάξεις*.

12. Τις διατάξεις του **N. 5056/2023** (ΦΕΚ 163/06.10.2023 τεύχος Α'): *«Αναμόρφωση του συστήματος διακυβέρνησης Οργανισμών Τοπικής Αυτοδιοίκησης α' και β' βαθμού, κατάργηση νομικών προσώπων δημοσίου δικαίου δήμων, παρακολούθηση επιδόσεων τοπικής αυτοδιοίκησης οικονομική και διοικητική διαχείριση οργανισμών τοπικής αυτοδιοίκησης, ευζωία των ζώων συντροφιάς, κατασκευή και αναβάθμιση λειτουργούντων χερσαίων συνοριακών σταθμών και λοιπές διατάξεις του Υπουργείου Εσωτερικών»*.

13. Τις διατάξεις του **Εκτελεστικού Κανονισμού (ΕΕ) 2019/1780** της Επιτροπής της 23ης Σεπτεμβρίου 2019, για την κατάρτιση τυποποιημένων εντύπων για τη δημοσίευση προκηρύξεων και γνωστοποιήσεων στον τομέα των δημοσίων συμβάσεων και για την κατάργηση του εκτελεστικού κανονισμού (ΕΕ) 2015/1986 (ηλεκτρονικά έντυπα) (Κείμενο που παρουσιάζει ενδιαφέρον για τον ΕΟΧ) OJ L 272 (Η χρήση των τυποποιημένων εντύπων του παρόντος Κανονισμού είναι υποχρεωτική από 25 Οκτωβρίου 2023).

14. Τις διατάξεις του **Κανονισμού (ΕΕ) 2016/679** του ΕΚ και του Συμβουλίου, της 27ης Απριλίου 2016, για την προστασία των φυσικών προσώπων έναντι της επεξεργασίας των δεδομένων προσωπικού χαρακτήρα και για την ελεύθερη κυκλοφορία των δεδομένων αυτών και την κατάργηση της οδηγίας 95/46/ΕΚ (Γενικός Κανονισμός για την Προστασία Δεδομένων) (Κείμενο που παρουσιάζει ενδιαφέρον για τον ΕΟΧ) OJ L 119.



15. Τις διατάξεις της **Κοινής Υπουργικής Απόφασης 78072/2025 - ΦΕΚ 5645/Β'/22.10.2025** «Ρυθμίσεις τεχνικών ζητημάτων που αφορούν την ανάθεση των Δημοσίων Συμβάσεων Προμηθειών και Υπηρεσιών με χρήση των επιμέρους εργαλείων και διαδικασιών του Εθνικού Συστήματος Ηλεκτρονικών Δημοσίων Συμβάσεων (**ΕΣΗΔΗΣ**).
16. Τις διατάξεις της **Π.Υ.Σ. 29/27.09.2022** (ΦΕΚ 908/30.09.2022 τεύχος Υ.Ο.Δ.Δ.) «**Διορισμός Προέδρου και οκτώ (8) Συμβούλων της Ενιαίας Αρχής Δημοσίων Συμβάσεων (Ε.Α.ΔΗ.ΣΥ.)**».
17. Την **ανάγκη διενέργειας διαγωνισμού** για την ανάθεση της παρούσας σύμβασης.
18. Τις κατευθυντήριες οδηγίες οι οποίες είναι σε ισχύ της Ε.Α.Α.ΔΗ.ΣΥ.
19. των σε εκτέλεση των ανωτέρω νόμων εκδοθεισών κανονιστικών πράξεων, των λοιπών διατάξεων που αναφέρονται ρητά ή απορρέουν από τα οριζόμενα στα συμβατικά τεύχη της παρούσας, καθώς και του συνόλου των διατάξεων του ασφαλιστικού, εργατικού, κοινωνικού, περιβαλλοντικού και φορολογικού δικαίου που διέπει την ανάθεση και εκτέλεση της παρούσας σύμβασης, έστω και αν δεν αναφέρονται ρητά παραπάνω.
20. Την με ΑΑ 9451 (ΑΔΑ: 9ΦΒΔ46ΜΤΛ6-Ι02) **Ανακοίνωση Πρόθεσης Χρηματοδότησης στο ΤΠΑ ΥΠ.ΕΣ.** και τα συνημμένα αυτής.
21. Το με κωδικό 5228154 ΤΔΠ 12-12-2025, ώρα 18:44 **Τεχνικό Δελτίο Πράξης** και τα συνημμένα σε αυτό έγγραφα για τον Δήμο Κομοτηνής.
22. Την αριθ. πρωτ. 68088/29.12.2025 (ΑΔΑ: 9Ρ4Δ46ΜΤΛ6-ΤΨΧ) **απόφαση Ένταξης της Πράξης «ΑΝΑΒΑΘΜΙΣΗ-ΑΠΟΚΑΤΑΣΤΑΣΗ ΣΕ ΣΧΟΛΙΚΕΣ ΜΟΝΑΔΕΣ ΤΟΥ ΔΗΜΟΥ ΚΟΜΟΤΗΝΗΣ»** με Κωδικό ΟΠΣ 5228154 στο «ΤΠΑ ΥΠΟΥΡΓΕΙΟΥ ΕΣΩΤΕΡΙΚΩΝ 2021-2025» του Υπουργείου Εσωτερικών.
23. Την υπ' αριθ. 204/26.11.2025 **τεχνική μελέτη** της αρμόδιας υπηρεσίας του Δήμου Κομοτηνής, για την εκκίνηση της διαδικασίας ανάδειξης αναδόχου/ων της δημόσιας σύμβασης με τίτλο: Αναβάθμιση – Αποκατάσταση σε Σχολικές Μονάδες του Δήμου Κομοτηνής, συνολικής εκτιμώμενης αξίας 506.750,00 € χωρίς Φ.Π.Α 24% (628.370,00 € συμπεριλαμβανομένου Φ.Π.Α.).
24. Το αριθ. πρωτ. 8633/09.06.2026 **πρωτογενές αίτημα** που καταχώρησε ο Δήμος στο Κεντρικό Ηλεκτρονικό Μητρώο Δημοσίων Συμβάσεων, για την εκτέλεση της παρούσας σύμβασης, το οποίο έλαβε Αριθμό Διαδικτυακής Ανάρτησης Μητρώου (ΑΔΑΜ) 26REQ019195535 2026-06-10.
25. Το **τεκμηριωμένο αίτημα ανάληψης δαπάνης** του Δήμου Κομοτηνής αριθ. 209/10.06.2026.
26. Την με αρ. πρωτ. 13475_10.06.2026 απόφασης του Αντιδημάρχου Οικονομικών Υπηρεσιών, που αφορά στην με αριθ. 31/2026 **απόφαση ανάληψης πολυετούς υποχρέωσης** (Α.Δ.Α.: ΨΧΦΩΛΟ-6ΘΙ, ΑΔΑΜ εγκεκριμένου αιτήματος: 26REQ019205906 2026-06-11) για την έγκριση διάθεσης συνολικού ποσού 628.370,00 €.
27. Την με αρ. πρωτ. 13478_10.06.2026 απόφασης του Αντιδημάρχου Οικονομικών Υπηρεσιών, που αφορά στην με αριθ. 721/2026 **απόφαση ανάληψης υποχρέωσης για το έτος 2026** (Α.Δ.Α.: 6ΧΦΓΩΛΟ-ΙΤΩ, ΑΔΑΜ εγκεκριμένου αιτήματος: 26REQ019205977 2026-06-11) για την έγκριση διάθεσης συνολικού ποσού 100.000,00 € σε βάρος του Αναλυτικού Λογαριασμού Εξόδων 170.2420301090.
28. Την υπ' αριθ. 237_23.06.2026 (ΑΔΑ:ΩΛΟ-.....) **απόφαση της Δημοτικής Επιτροπής** του Δήμου Κομοτηνής περί έγκρισης των τεχνικών προδιαγραφών της μελέτης, κατάρτισης και έγκρισης των Όρων Διακήρυξης και ορισμού των μελών της επιτροπής για την διενέργεια και αξιολόγησης και της παρούσας δημόσιας σύμβασης.
29. Την **προκήρυξη** όπως δημοσιεύθηκε στην ιστοσελίδα TED της Ε.Ε. (eNOTICES 2) και δημοσιεύθηκε στο Κεντρικό Ηλεκτρονικό Μητρώο Δημοσίων Συμβάσεων με ΑΔΑΜ: 26PROC..... 2026-.....-.....
30. Την **περίληψη διακήρυξης** (αριθ. πρωτ./.....-.....-2025) όπως δημοσιεύθηκε στο πρόγραμμα διαύγεια με ΑΔΑ:ΩΛΟ-..... και στο Κεντρικό Ηλεκτρονικό Μητρώο Δημοσίων Συμβάσεων με ΑΔΑΜ: 26PROC0..... 2026-.....-.....



31. Την υπ' αριθμ/.....-2026 **διακήρυξη** (ΑΔΑΜ: 26PROC0..... 2026-....., ΑΔΑ:.....) και τα λοιπά έγγραφα της σύμβασης που συνέταξε η Αναθέτουσα Αρχή για την ανωτέρω εν θέματι σύμβαση προμήθειας τα οποία καταχωρήθηκαν στο Ο.Π.Σ. του Ε.Σ.Η.ΔΗ.Σ. (α/α).
32. Το αριθ. πρωτ.-/.....-2026 **πρακτικό Νο1** της αρμόδιας επιτροπής αξιολόγησης του διαγωνισμού περί αξιολόγησης των δικαιολογητικών συμμετοχής-τεχνικών προσφορών.
33. Το αριθ. πρωτ.-/.....-2026 **πρακτικό Νο2** της αρμόδιας επιτροπής αξιολόγησης του διαγωνισμού περί αξιολόγησης των οικονομικών προσφορών.
34. Την υπ' αριθ.-/.....-2026 **απόφαση** της Δημοτικής Επιτροπής, με την οποία εγκρίθηκαν τα πρακτικά της επιτροπής αξιολόγησης και αναδείχθηκε/αν ο/οι **προσωρινός/οι ανάδοχος** του διαγωνισμού.
35. Την με αρ. πρωτ.-/.....-2026 **πρόσκληση υποβολής** των απαραίτητων βάσει της διακήρυξης δικαιολογητικών κατακύρωσης.
36. Το αριθ. πρωτ.-/.....-2026 **πρακτικό Νο3** της αρμόδιας επιτροπής αξιολόγησης του διαγωνισμού περί αξιολόγησης των δικαιολογητικών μειοδότη.
37. Την υπ' αριθμ/.....-2026 **απόφαση** της Αναθέτουσας Αρχής με την οποία **κατακυρώθηκε** το αποτέλεσμα της διαδικασίας (ΑΔΑΜ: 26AWRD..... 2026-.....), στο πλαίσιο της ανωτέρω διακήρυξης.
38. Οι ως άνω αποφάσεις της αναθέτουσας αρχής κοινοποιήθηκαν την-....-2026 και ώρα:....., μέσω του Ο.Π.Σ. του Ε.Σ.Η.ΔΗ.Σ. σε όλους τους συμμετέχοντες.
39. Το γεγονός πως **δεν πραγματοποιήθηκε προδικαστική προσφυγή** κατά των ανωτέρω αποφάσεων.
40. Την **οικονομική προσφορά** του αναδόχου.
41. Το γεγονός πως **κριτήριο κατακύρωσης αποτελεί** η πλέον συμφέρουσα από οικονομική άποψη προσφορά αποκλειστικά βάσει τιμής στο σύνολο της κάθε ομάδας.
42. Το άρθρο **225 του Ν. 3852/2010** (ΦΕΚ 87/Α/2010) περί υποχρεωτικού ελέγχου νομιμότητας, όπως τροποποιήθηκε και ισχύει με τις διατάξεις του Ν. 5027/2023 (Α' 248) σχετικά με τον καθορισμό ανώτατου ορίου εκτιμώμενης αξίας της σύμβασης για έλεγχο νομιμότητας στις ΑΥΕ Ο.Τ.Α.
43. Την αριθ. πρωτ.-/.....-2026 **πράξη της αρμόδιας υπηρεσίας Επιτρόπου του Ελεγκτικού Συνεδρίου για την Π.Ε. Ροδόπης για τον έλεγχο νομιμότητας** επί του σχεδίου σύμβασης (αριθ./2026 πράξη Ε.Σ.), σύμφωνα με την οποία δεν κωλύεται η υπογραφή του συμφωνητικού (προσυμβατικός έλεγχος) {η οποία κοινοποιήθηκε στους συμμετέχοντες στον διαγωνισμό ηλεκτρονικά μέσω του Ο.Π.Σ. του Ε.Σ.Η.ΔΗ.Σ. στις-.....-2026}.
44. Την με αρ. πρωτ.-/.....-2026 **πρόσκληση** της αναθέτουσας αρχής προς τον ανάδοχο για την υποβολή της απαιτούμενης **Υ.Δ. περί οψιγενών μεταβολών**.
45. Την από/...../2026 **υπεύθυνη δήλωση** του άρθρου 105 παρ. 3γ. Ν. 4412/2016 που υπέβαλε ο ανάδοχος μέσω του Ο.Π.Σ. του Ε.Σ.Η.ΔΗ.Σ.
46. Την αριθ. πρωτ./.....-2026 **ειδική πρόσκληση** της Αναθέτουσας Αρχής προς τον Ανάδοχο για την έκδοση Ε.Ε. καλής εκτέλεσης ποσού € (4,00% επί εκτιμώμενης αξίας προϋπολογισμού των ομάδων κατακύρωσης €, ήτοι ποσού €) και την υπογραφή του παρόντος, η οποία κοινοποιήθηκε στον ανάδοχο την/...../2026.
47. Ότι ο ανάδοχος κατέθεσε την υπ' αριθ. **εγγυητική επιστολή** της τράπεζας/πιστωτικού ιδρύματος/ χρηματοδοτικού ιδρύματος/ασφαλιστικής επιχείρησης/ ποσού ευρώ, με διάρκεια ισχύος για την **καλή εκτέλεση** των όρων του παρόντος συμφωνητικού.
48. Τα ανωτέρω αποτελούν αναπόσπαστο τμήμα της παρούσας σύμβασης, σύμφωνα με το άρθρο 2 παρ. 1 περιπτ. 42 του Ν. 4412/2016.



ΑΝΑΘΕΤΕΙ

στο δεύτερο των συμβαλλομένων «Ανάδοχο», την Προμήθεια που αφορά την ΟΜΑΔΑ..... της Προμήθειας με τίτλο «ΑΝΑΒΑΘΜΙΣΗ-ΑΠΟΚΑΤΑΣΤΑΣΗΣ ΣΕ ΣΧΟΛΙΚΕΣ ΜΟΝΑΔΕΣ ΤΟΥ ΔΗΜΟΥ ΚΟΜΟΤΗΝΗΣ», με διάρκεια υλοποίησης από την υπογραφή των συμφωνητικών και δημοσίευσης αυτών στο Κ.Η.Μ.ΔΗ.Σ., μέχρι του συνολικού ποσού €.

Ο «Ανάδοχος» αναλαμβάνει την ως άνω προμήθεια του Δήμου Κομοτηνής με τους κατωτέρω όρους:

Άρθρο 1

Χρηματοδότηση της σύμβασης

Οι πιστώσεις θα προέλθουν από την χρηματοδότηση «ΤΠΑ ΥΠΟΥΡΓΕΙΟΥ ΕΣΩΤΕΡΙΚΩΝ» ΑΞΟΝΑ ΠΡΟΤΕΡΑΙΟΤΗΤΑΣ: 3.8 «Ανάπτυξη και Εκσυγχρονισμός Υποδομών όλων των βαθμίδων εκπαίδευσης»:

ΤΙΤΛΟΣ:	«ΑΝΑΒΑΘΜΙΣΗ-ΑΠΟΚΑΤΑΣΤΑΣΗ ΣΕ ΣΧΟΛΙΚΕΣ ΜΟΝΑΔΕΣ ΤΟΥ ΔΗΜΟΥ ΚΟΜΟΤΗΝΗΣ»
ΚΩΔΙΚΟΣ ΟΠΣ:	5228154
ΚΩΔΙΚΟΣ ΣΑ	NA355
ΚΩΔΙΚΟΣ ΠΡΑΞΗΣ ΣΑ(ΚΩΔΙΚΟΣ ΕΝΑΡΙΘΜΟΥ) :	2025NA35500052

Αναλυτικά, οι πιστώσεις οι οποίες θα προέλθουν από την χρηματοδότηση θα καλύψουν τη σχετική δαπάνη του προϋπολογισμού του Δήμου Κομοτηνής, για το οικονομικό έτος 2026 και 2027, αναλύονται ως εξής:

A) με ποσό 100.000,00 € σε βάρος του Α.Λ.Ε. Εξόδων 170.2420301090, για το οικονομικό έτος 2026, και

B) με ποσό 528.370,00 € σε βάρος του Α.Λ.Ε. Εξόδων 170.2420301090, για το οικονομικό έτος 2027

Για την παρούσα έχει εκδοθεί η απόφαση με αρ. πρωτ. 13475/10.06.2026 (ΑΔΑΜ: 26REQ019205906 2026-06-11, ΑΔΑ: ΨΖΧΦΩΛΟ-6ΘΙ) για την απόφαση ανάληψης πολυετούς υποχρέωσης για τα οικονομικά έτη 2026 και 2027, και έλαβε α/α 209/10.06.2026 καταχώρησης στο μητρώο δεσμεύσεων/Βιβλίο εγκρίσεων & Εντολών Πληρωμής του φορέα.

Για την παρούσα έχει εκδοθεί η αρ. πρωτ. 13475_10.06.2026 απόφασης του Αντιδημάρχου Οικονομικών Υπηρεσιών, που αφορά στην με αριθ. 31/2026 απόφαση ανάληψης πολυετούς υποχρέωσης (Α.Δ.Α.: ΨΖΧΦΩΛΟ-6ΘΙ, ΑΔΑΜ εγκεκριμένου αιτήματος: 26REQ019205906 2026-06-11) για την έγκριση διάθεσης συνολικού ποσού 628.370,00 €,.

Άρθρο 2

Διάρκεια σύμβασης

2.1. Δυνάμει του άρθρου 1.3 της Διακήρυξης η διάρκεια της παρούσας σύμβασης ορίζεται από την δημοσίευσής της στο Κ.Η.Μ.ΔΗ.Σ., ήτοι οκτώ (8) μήνες, ή/και μέχρι εξαντλήσεως του φυσικού ή οικονομικού της αντικειμένου σε προγενέστερο χρόνο της.

2.2. Ο συμβατικός χρόνος παράδοσης των υλικών καθορίζεται στο άρθρο 6 της παρούσας.

Άρθρο 3

Υποχρεώσεις Αναδόχου

Ο Ανάδοχος εγγυάται και δεσμεύεται ανέκκλητα στην Αναθέτουσα Αρχή:



3.1. ότι, σύμφωνα με το άρθρο 4.3.1. της Διακήρυξης, τηρεί και θα εξακολουθήσει να τηρεί κατά την εκτέλεση της παρούσας σύμβασης τις υποχρεώσεις του που απορρέουν από τις διατάξεις της περιβαλλοντικής, κοινωνικοασφαλιστικής και εργατικής νομοθεσίας, που έχουν θεσπιστεί με το δίκαιο της Ένωσης, το εθνικό δίκαιο, συλλογικές συμβάσεις ή διεθνείς διατάξεις περιβαλλοντικού, κοινωνικού και εργατικού δικαίου, οι οποίες απαριθμούνται στο Παράρτημα Χ του Προσαρτήματος Α' (και του ν. 4412/2016). Η τήρηση των εν λόγω υποχρεώσεων ελέγχεται και βεβαιώνεται από τα όργανα που επιβλέπουν την εκτέλεση της παρούσας σύμβασης και τις αρμόδιες δημόσιες αρχές και υπηρεσίες που ενεργούν εντός των ορίων της ευθύνης και της αρμοδιότητάς τους

3.2. ότι θα ενεργεί σύμφωνα με το Νόμο και με την παρούσα, ότι θα λαμβάνει τα κατάλληλα μέτρα για να διασφαλίσει την ομαλή και προσηκούμενη εκτέλεση της παρούσας σύμβασης σύμφωνα με τη Διακήρυξη και τα λοιπά Έγγραφα της Σύμβασης και ότι δεν θα ενεργήσει αθέμιτα, παράνομα ή καταχρηστικά καθ' όλη τη διάρκεια της εκτέλεσης της παρούσας, σύμφωνα με τη ρήτρα ακεραιότητας που επισυνάπτεται στην παρούσα και αποτελεί αναπόσπαστο τμήμα της.

3.3. ότι, σύμφωνα με το άρθρο 4.3.2. της Διακήρυξης, με δεδομένο πως η εν θέματι σύμβαση προμηθειών προϊόντων εμπίπτει στο πεδίο εφαρμογής του ν. 2939/2001, υποχρεούται κατά την υπογραφή της σύμβασης και καθ' όλη τη διάρκεια εκτέλεσης αυτής να τηρεί τις υποχρεώσεις των παραγράφων 2 και 11 του άρθρου 4β ή και της παρ. 1 του άρθρου 12 ή και της παρ. 1 του άρθρου 16 του ν.2939/2001.

Η τήρηση των υποχρεώσεων ελέγχθηκε από την Αναθέτουσα Αρχή μέσω του αρχείου δημοσιοποίησης εγγεγραμμένων παραγωγών στο Εθνικό Μητρώο Παραγωγών (ΕΜΠΑ) που τηρείται στην ηλεκτρονική σελίδα του Ε.Ο.ΑΝ. εντός της προθεσμίας της παραγράφου 4 του άρθρου 105 του ν. 4412/2016.

3.4. ότι καθ' όλη τη διάρκεια εκτέλεσης της σύμβασης, θα συνεργάζεται στενά με την Αναθέτουσα Αρχή, υποχρεούται δε να λαμβάνει υπόψη του οποιοσδήποτε παρατηρήσεις της σχετικά με την εκτέλεση της σύμβασης.

Ο ανάδοχος υποχρεούται να τηρεί τις κείμενες διατάξεις της εργατικής νομοθεσίας περί προλήψεως εργατικών ατυχημάτων και πάντα εν γένει τους ισχύοντες κανονισμούς. Για κάθε ατύχημα ή δυστύχημα στο προσωπικό του αναδόχου ή στον ίδιο που προκαλείται κατά την διάρκεια εκτέλεσης της προμήθειας, βαρύνεται αποκλειστικά ο ανάδοχος. Ο ανάδοχος επίσης είναι υποχρεωμένος να λαμβάνει όλα τα ενδεικνυόμενα μέτρα προκειμένου η προμήθεια να γίνεται με τρόπο άρτιο και ασφαλή, ώστε να μην θέτει σε κίνδυνο την υγεία των κατοίκων. Ο ανάδοχος υποχρεούται να χρησιμοποιεί ασφαλισμένο προσωπικό κατά τις κείμενες διατάξεις. Επίσης, όλα τα μηχανήματα και το τροχαίο υλικό που θα χρησιμοποιηθούν θα είναι ασφαλισμένα.

Όλα τα έξοδα (προσωπικό, οχήματα, μηχανήματα, υλικά) που θα χρησιμοποιηθούν για την εκτέλεση της προμήθειας βαρύνουν τον Ανάδοχο όπως επίσης και κάθε είδους ζημία προς τρίτους που ήθελε να προκληθεί κατά την εκτέλεση αυτής. Γενικά κάθε δαπάνη έστω και αν δεν κατονομάζεται ρητά, αλλά είναι απαραίτητη για την πλήρη και έντεχνη εκτέλεση της προμήθειας βαρύνει τον ανάδοχο. Ο τυχόν απαιτούμενος για την εκτέλεση της προμήθειας μηχανικός εξοπλισμός αν δεν διατίθεται από τον ανάδοχο θα εξευρίσκεται με μέριμνα και δαπάνες αυτού, η δε υπηρεσία δεν θα αναλαμβάνει καμία υποχρέωση ή ευθύνη.

3.5. Ο Προμηθευτής δε δικαιούται να μεταβιβάσει ή εκχωρήσει τη Σύμβαση ή μέρος αυτής χωρίς την έγγραφη συναίνεση της Αναθέτουσας Αρχής. Εάν ο Προμηθευτής προβεί σε μεταβίβαση ή εκχώρηση χωρίς την προηγούμενη έγγραφη συναίνεση της Αναθέτουσας Αρχής, η τελευταία δικαιούται, χωρίς προηγούμενη όχληση, να επιβάλει αυτοδικαίως τις κυρώσεις για αθέτηση της Σύμβασης.



Άρθρο 4 Αμοιβή – Τρόπος πληρωμής

4.1. Το συνολικό συμβατικό τίμημα, σύμφωνα και με την οικονομική προσφορά του αναδόχου και τις τιμές που προσέφερε, ανέρχεται στο **μέγιστο συνολικό συμβατικό τίμημα** των € με Φ.Π.Α. 24%, [για το έτος 2026 με ποσό € με Φ.Π.Α.] Αναλυτικά έχει ως εξής :

4.2. Η πληρωμή του Αναδόχου θα πραγματοποιηθεί σύμφωνα με το άρθρο 5.1.1 της Διακήρυξης.

4.3. Η πληρωμή του συμβατικού τιμήματος θα γίνεται με την προσκόμιση από τον Ανάδοχο των νομίμων παραστατικών και δικαιολογητικών που προβλέπονται από τις διατάξεις του άρθρου 200 παρ. 4 του ν. 4412/2016, καθώς και κάθε άλλου δικαιολογητικού που τυχόν ήθελε ζητηθεί από τις αρμόδιες υπηρεσίες που διενεργούν τον έλεγχο και την πληρωμή¹⁴¹.

4.4. Τον Ανάδοχο βαρύνουν οι υπέρ τρίτων κρατήσεις, ως και κάθε άλλη επιβάρυνση, σύμφωνα με την κείμενη νομοθεσία, μη συμπεριλαμβανομένου Φ.Π.Α., για την παράδοση των συμβατικών υλικών στον τόπο και με τον τρόπο που προβλέπεται στη Διακήρυξη και λοιπά έγγραφα της Σύμβασης. Ιδίως ο Ανάδοχος βαρύνεται με τις κρατήσεις που καθορίζονται στο άρθρο 5.1.2 της Διακήρυξης και έχουν ως εξής :

α) Για τις συμβάσεις αξίας άνω των χιλίων (1.000) ευρώ, μη συμπεριλαμβανομένου ΦΠΑ, ανεξαρτήτως της πηγής προέλευσης της χρηματοδότησης, **κράτηση ύψους 0,1%**, η οποία υπολογίζεται επί της αξίας κάθε πληρωμής προ φόρων και κρατήσεων της αρχικής, καθώς και κάθε συμπληρωματικής σύμβασης υπέρ της Ενιαίας Αρχής Δημοσίων Συμβάσεων.¹⁴²

β) **Κράτηση ύψους 0,02%** υπέρ της ανάπτυξης και συντήρησης του ΟΠΣ ΕΣΗΔΗΣ, η οποία υπολογίζεται επί της αξίας, εκτός ΦΠΑ, της αρχικής, καθώς και κάθε συμπληρωματικής σύμβασης. Το ποσό αυτό παρακρατείται σε κάθε πληρωμή από την αναθέτουσα αρχή στο όνομα και για λογαριασμό του Υπουργείου Ψηφιακής Διακυβέρνησης, σύμφωνα με την παρ. 6 του άρθρου 36 του ν. 4412/2016. *Μέχρι την έκδοση της κοινής απόφασης της παρ. 6 του άρθρου 36 του ν. 4412/2016, η ως άνω κράτηση δεν επιβάλλεται.*¹⁴³

γ) **Παρακράτηση φόρου εισοδήματος 4,00% επί του καθαρού ποσού**, σύμφωνα με τις διατάξεις του άρθρου 64 του Ν. 4172/13 (ΦΕΚ 167 Α/23-7-2013): «Φορολογία εισοδήματος, επείγοντα μέτρα εφαρμογής του ν. 4046/2012, του ν. 4093/2012 και του ν. 4127/2013 και άλλες διατάξεις», όπως ισχύει.

δ) *Καθώς και κάθε άλλη επιβάρυνση που προβλέπεται από την κείμενη νομοθεσία κατά την πληρωμή του αναδόχου.*

4.5. Όλα τα δικαιολογητικά του χρηματικού εντάλματος (πρωτόκολλα ποσοτικής και ποιοτικής παραλαβής κλπ.) ελέγχονται από την αρμόδια υπηρεσία ελέγχου της αναθέτουσας αρχής. Για την έκδοση χρηματικού εντάλματος ο ανάδοχος πρέπει να προσκομίσει το αντίστοιχο τιμολόγιο εντός προθεσμίας τριάντα (30) ημερών από την ημερομηνία έκδοσης πρωτοκόλλου ποσοτικής και ποιοτικής παραλαβής και η πληρωμή του θα πρέπει να λάβει χώρα σε επιπλέον τριάντα (30) ημέρες.

¹⁴¹ Η αναθέτουσα αρχή δύναται να αναφέρει συγκεκριμένα δικαιολογητικά στο σημείο αυτό, πρβλ. παρ. 6 του άρθρου 200 του ν. 4412/2016

¹⁴² Άρθρο 7 Ν. 4912/2022 (ΦΕΚ 59/Α'/17-03-2022) - «Ενιαία Αρχή Δημοσίων Συμβάσεων και άλλες διατάξεις του Υπουργείου Δικαιοσύνης», αντικαθίσταται το άρθρο 350 του ν. 4412/2016 σχετικά με την οικονομική αυτοτέλεια της Αρχής, συνεπεία των μεταβολών στη σύνθεση και την ονομασία της. Συγκεκριμένα, αναπροσαρμόζεται το ύψος καθώς και το πεδίο εφαρμογής της προβλεπόμενης κράτησης επί των συναπτόμενων συμβάσεων υπέρ της ενιαίας Αρχής.

¹⁴³ Ο χρόνος, τρόπος και η διαδικασία κράτησης των ως άνω χρηματικών ποσών, καθώς και κάθε άλλο αναγκαίο θέμα για την εφαρμογή της ως άνω κράτησης εξαρτάται από την έκδοση της κοινής απόφασης του Υπουργού Οικονομίας, Ανάπτυξης και Τουρισμού και Οικονομικών της παρ. 6 του άρθρου 36 του ν. 4412/2016.



Σε περίπτωση που η πληρωμή του αναδόχου καθυστερήσει από την αναθέτουσα αρχή τριάντα (30) ημέρες από την οριστική ποιοτική και ποσοτική παραλαβή των αγαθών και την ολοκλήρωση των σχετικών διαδικασιών επαλήθευσης, υπό την προϋπόθεση ότι θα έχει περιέλθει μέχρι και την ημερομηνία αυτή στην αναθέτουσα αρχή το τιμολόγιο ή άλλο ισοδύναμο παραστατικό πληρωμής, η αναθέτουσα αρχή, σύμφωνα με τα οριζόμενα στην υποπαρ. Ζ5 της παρ. Ζ του ν. 4152/2013, (Α' 107/09-05-2013) «Επείγοντα μέτρα εφαρμογής των Ν.4046/2012, 4093/2012 και 4127/2013» καθίσταται υπερήμερη και οφείλει τόκους υπερημερίας, χωρίς να απαιτείται όχληση από τον ανάδοχο. Σε περίπτωση καθυστέρησης υποβολής των οικείων δικαιολογητικών πληρωμής, η αναθέτουσα αρχή δεν καθίσταται υπερήμερος, ει μη μόνο από την ημέρα προσκόμισής τους.

Σύμφωνα με το υπ' αριθ. 6167/18.06.2024 (ΑΔΑ: ΨΔΞ1ΟΞΤΒ-ΙΔΣ) έγγραφο της Ε.Α.ΔΗ.ΣΥ. αναφέρεται πως η έναρξη ισχύος της υποχρέωσης υποβολής ηλεκτρονικού τιμολογίου από τους οικονομικούς φορείς για τις συμβάσεις που εμπíπτουν στην περίπτωση (γ) της παρ. 2 του άρθρου 1 της ΚΥΑ 52445 ΕΞ 2023/04.04.2023 (Β' 2385/12-4-2023), άρχεται για συμβάσεις που συνάπτονται ή/και εκτελούνται από λοιπές αναθέτουσες αρχές/αναθέτοντες φορείς, πλην των αναφερόμενων στις περιπτώσεις (α) και (β), οι διαδικασίες σύναψης των οποίων εκκινούν μετά την 1η.6.2024.

Για την έκδοση ηλεκτρονικών τιμολογίων απαιτούνται τα κάτωθι στοιχεία : ΣΤΟΙΧΕΙΑ ΕΚΔΟΣΗΣ ΗΛΕΚΤΡΟΝΙΚΟΥ ΤΙΜΟΛΟΓΙΟΥ Σύμφωνα με την ΚΥΑ 52445ΕΞ2023/4-4-2023(Β' 2385) η οποία εκδόθηκε κατ' εξουσιοδότηση του αρθρ. 154 του ν.4601/2019 (ΦΕΚ44 Α/9-3-2019) και ν.4972/2022 (ΦΕΚ 181 Α/23-9-2022) όπως τροποποιήθηκε.		
1	ΚΩΔΙΚΟΣ ΑΡΙΘΜΟΣ ΣΤΟ ΜΑΑΗΤ ΔΗΜΟΥ ΚΟΜΟΤΗΝΗΣ	1007.Ε80101.0001
2	ΤΥΠΟΣ ΠΡΟΥΠΟΛΟΓΙΣΜΟΥ	e-ΠΔΕ Ε.Π.Α (ΕΘΝΙΚΟ ΠΡΟΓΡΑΜΜΑ ΑΝΑΠΤΥΞΗΣ 2021-2025)
3	ΣΤΟΙΧΕΙΟ ΑΝΑΦΟΡΑΣ ΠΡΟΫΠ/ΣΜΟΥ ΚΩΔΙΚΟΣ ΕΝΑΡΙΘΜΟΥ	ΚΩΔ.ΕΝΑΡΙΘΜΟΥ: 2025ΝΑ35500052
4	CPV	45320000-6, Εργασίες Μόνωσης, 39111200-5, Καθίσματα θεάτρου, 37535200-9 Εξοπλισμός παιδικής χαράς, 44115220-7 Υλικά εγκατάστασης θέρμανσης
5	ΑΔΑΜ ΣΥΜΒΑΣΗΣ	ΑΝΑΓΡΑΦΕΤΑΙ ΣΤΗ ΣΥΜΒΑΣΗ 26ΣΥΜΝ.....

Άρθρο 5

Αναπροσαρμογή τιμής

Αποκλείεται αναπροσαρμογή των τιμών προσφοράς και οποιαδήποτε αξίωση του αναδόχου πέραν του αντιτίμου των ειδών που θα προμηθεύσει βάσει των τιμών της προσφοράς του (πέραν απρόβλεπτων περιπτώσεων και περιπτώσεων ανωτέρας βίας ή περιπτώσεων που προβλέπονται ρητά από την νομοθεσία περί δυνατότητας ρητρών αναπροσαρμογής - Ν. 4965/22, ΦΕΚ 162/02.09.2022 τεύχος Α'): "Εξυγίανση των Ναυπηγείων Ελευσίνας και άλλες διατάξεις αναπτυξιακού χαρακτήρα", άρθρο 7 το οποίο τροποποιεί το άρθρο 53 του Ν. 4412/2016), λαμβάνοντας υπόψη τις διατάξεις του άρθρου 132 του Ν 4412/2016.



Άρθρο 6

Χρόνος Παράδοσης Υλικών-Παραλαβή υλικών - Χρόνος και τρόπος παραλαβής υλικών

6.1. Ο Ανάδοχος υποχρεούται να παραδώσει τα υλικά και να παρέχει τις υπηρεσίες του στο χρόνο, τρόπο και τόπο που καθορίζονται στα άρθρα 6.1. και 6.2. της Διακήρυξης.

6.2. Ο Ανάδοχος υποχρεούται να παραδώσει στην Αναθέτουσα Αρχή τα υλικά σύμφωνα με το άρθρο 6.1. της Διακήρυξης. Μη εμπρόθεσμη παράδοση των υλικών από τον Ανάδοχο επάγεται τη κήρυξη αυτού ως έκπτωτου σύμφωνα με το άρθρο 6.1.2 της Διακήρυξης. Η παραλαβή των υλικών γίνεται από επιτροπές, υπό τους όρους, διαδικασίες παραλαβής, τρόπους ποσοτικού και ποιοτικού ελέγχου των υλικών, ανάληψης του κόστους διενέργειας ελέγχου από τον Ανάδοχο που ορίζονται και συμφωνούνται στο άρθρο 6.2 της Διακήρυξης. Υλικά που απορρίφθηκαν ή κρίθηκαν παραληπτά με έκπτωση επί της συμβατικής τιμής, μπορούν να παραπέμπονται για επανεξέταση σύμφωνα με τα οριζόμενα στο άρθρο 6.2.1. της Διακήρυξης

6.3. Η παραλαβή των υλικών και η έκδοση των σχετικών πρωτοκόλλων παραλαβής πραγματοποιείται μέσα στους καθοριζόμενους χρόνους της διακήρυξης και της νομοθεσίας.

Αν η παραλαβή των υλικών και η σύνταξη του σχετικού πρωτοκόλλου δεν πραγματοποιηθεί από την επιτροπή παραλαβής μέσα στον οριζόμενο από τη σύμβαση χρόνο, ισχύουν τα αναφερόμενα στο άρθρο 6.2.2. της Διακήρυξης.

Ανεξάρτητα από την, στο ως άνω άρθρο 6.2.2. οριζόμενη αυτοδίκαιη παραλαβή και την πληρωμή του Αναδόχου, πραγματοποιούνται οι προβλεπόμενοι από την παρούσα σύμβαση έλεγχοι από επιτροπή που συγκροτείται με απόφαση της Αναθέτουσας Αρχής στην οποία δεν μπορεί να συμμετέχουν ο πρόεδρος και τα μέλη της επιτροπής που δεν πραγματοποίησε την παραλαβή στον προβλεπόμενο από την παρούσα σύμβαση χρόνο. Η παραπάνω επιτροπή παραλαβής προβαίνει σε όλες τις διαδικασίες παραλαβής που προβλέπονται από την ως άνω παράγραφο 2 του όρου 2 της παρούσας σύμβασης και των άρθρων 6.2.1. της Διακήρυξης και του άρθρου 208 του ν. 4412/2016 και συντάσσει τα σχετικά πρωτόκολλα. Οι εγγυητικές επιστολές προκαταβολής και καλής εκτέλεσης δεν επιστρέφονται πριν από την ολοκλήρωση όλων των προβλεπομένων από την παρούσα σύμβαση ελέγχων και τη σύνταξη των σχετικών πρωτοκόλλων.

6.4. Ο συμβατικός χρόνος παράδοσης των υλικών μπορεί να παρατείνεται, πριν από τη λήξη του αρχικού συμβατικού χρόνου παράδοσης, υπό τις προϋποθέσεις του άρθρου 206 του ν. 4412/2016. Στην περίπτωση που το αίτημα υποβάλλεται από τον Ανάδοχο και η παράταση χορηγείται από την Αναθέτουσα Αρχή χωρίς να συντρέχουν λόγοι ανωτέρας βίας ή άλλοι ιδιαιτέρως σοβαροί λόγοι που καθιστούν αντικειμενικώς αδύνατη την εμπρόθεσμη παράδοση των συμβατικών ειδών επιβάλλονται στον Ανάδοχο οι κυρώσεις του άρθρου 207 του ν. 4412/2016.

6.5. Οι τεχνικές προδιαγραφές των υλικών πρέπει να είναι αυτές που περιγράφονται στην σχετική μελέτη του διαγωνισμού της προμήθειας, στα τεχνικά στοιχεία της προσφοράς του προμηθευτή. Κατά τα λοιπά ισχύουν τα σχετικά άρθρα του Ν.4412/2016, όπως ισχύει.

6.6. Αρμόδια υπηρεσία για την επίβλεψη της παραλαβής των ανταλλακτικών και την εκτέλεση των εργασιών θα είναι η Δ/ση Τεχνικών Υπηρεσιών του Δήμου Κομοτηνής.

6.7. Η κάθε παραγγελία θα περιλαμβάνει όποια από τα είδη είναι κάθε φορά αναγκαία για τη λειτουργία της αναθέτουσας αρχής και όχι συνολική παραγγελία και παράδοση όλων των προϊόντων.



Άρθρο 7

Απόρριψη συμβατικών υλικών –Αντικατάσταση

7.1. Σε περίπτωση οριστικής απόρριψης ολόκληρης ή μέρους της συμβατικής ποσότητας των υλικών, με απόφαση της Αναθέτουσας Αρχής, μπορεί να εγκρίνεται αντικατάστασή της με άλλη, που να είναι σύμφωνη με τους όρους της παρούσας σύμβασης, στους χρόνους, τη διαδικασία αντικατάστασης και την τακτή προθεσμία που ορίζονται στην απόφαση αυτή και σύμφωνα με το άρθρο 6.4. της Διακήρυξης.

7.2. Αν ο ανάδοχος δεν αντικαταστήσει τα υλικά που απορρίφθηκαν μέσα στην προθεσμία που του τάχθηκε και εφ' όσον έχει λήξει ο συμβατικός χρόνος, κηρύσσεται έκπτωτος και υπόκειται στις προβλεπόμενες κυρώσεις της παρούσας σύμβασης.

7.3. Η επιστροφή των υλικών που απορρίφθηκαν γίνεται σύμφωνα με τα προβλεπόμενα στις παρ. 2 και 3 του άρθρου 213 του ν. 4412/2016.

Άρθρο 8

Κήρυξη οικονομικού φορέα εκπτώτου –Κυρώσεις

8.1. Ο Ανάδοχος κηρύσσεται υποχρεωτικά έκπτωτος από τη σύμβαση και από κάθε δικαίωμα που απορρέει από αυτήν, με απόφαση της Αναθέτουσας Αρχής για τους λόγους που αναφέρονται και σύμφωνα με τα οριζόμενα στο άρθρο 5.2.1 της Διακήρυξης. Στον Ανάδοχο που κηρύσσεται έκπτωτος από την παρούσα σύμβαση, επιβάλλονται, με απόφαση της Αναθέτουσας Αρχής και κατόπιν τήρησης της σχετικής διαδικασίας και οι κυρώσεις που προβλέπονται στο ως άνω άρθρο 5.2.1 της Διακήρυξης.

8.2. Αν το συμβατικό υλικό φορτωθεί -παραδοθεί ή αντικατασταθεί μετά τη λήξη του συμβατικού χρόνου και μέχρι λήξης του χρόνου της παράτασης που χορηγήθηκε, σύμφωνα με τη Διακήρυξη και το άρθρο 206 του Ν.4412/16, επιβάλλεται πρόστιμο/τόκος και εισπράττεται σύμφωνα με το άρθρο 5.2.2. της Διακήρυξης.

Άρθρο 9

Τροποποίηση σύμβασης κατά τη διάρκειά της

9.1. Η παρούσα σύμβαση μπορεί να τροποποιείται κατά τη διάρκειά της, χωρίς να απαιτείται νέα διαδικασία σύναψης σύμβασης, μόνο σύμφωνα με τους όρους και τις προϋποθέσεις του άρθρου 4.5 της Διακήρυξης.

9.2. Τροποποίηση των όρων της παρούσας σύμβασης γίνεται μόνον με μεταγενέστερη γραπτή και ρητή συμφωνία των μερών και σύμφωνα με τα οριζόμενα στο άρθρο 132 του ν.4412/2016.

Άρθρο 10

Ανωτέρα Βία

10.1. Τα συμβαλλόμενα μέρη δεν ευθύνονται για τη μη εκπλήρωση των συμβατικών τους υποχρεώσεων, στο μέτρο που η αδυναμία εκπλήρωσης οφείλεται σε περιστατικά ανωτέρας βίας.

10.2. Ο Ανάδοχος, επικαλούμενος υπαγωγή της αδυναμίας εκπλήρωσης υποχρεώσεών του σε γεγονός που εμπίπτει στην έννοια της ανωτέρας βίας, οφείλει να γνωστοποιήσει και επικαλεσθεί προς την Αναθέτουσα Αρχή τους σχετικούς λόγους και περιστατικά εντός αποσβεστικής προθεσμίας είκοσι (20) ημερών από τότε που συνέβησαν, προσκομίζοντας τα απαραίτητα αποδεικτικά στοιχεία. Η Αναθέτουσα Αρχή αποφασίζει μετά από γνωμοδότηση του αρμόδιου για αυτό οργάνου.

Μόνο η έγγραφη αναγνώριση από την Αναθέτουσα Αρχή της ανώτερης βίας που επικαλείται ο Ανάδοχος τον απαλλάσσει από τις συνέπειες της εκπρόθεσμης ή μη κατάλληλα εκπλήρωσης της προμήθειας.



10.3. Στις περιπτώσεις τυχαίου γεγονότος ή ανωτέρας βίας ο ανάδοχος θα οφείλει να ενημερώνει άμεσα τον «Προμηθευόμενο» στη διεύθυνση που αυτός θα ορίσει, για την επέλευση περίπτωσης τυχαίου γεγονότος ή ανωτέρας βίας. Εξυπακούεται ότι, σε περίπτωση που λόγω τυχαίων γεγονότων ή ανωτέρας βίας ο ανάδοχος αδυνατεί να καλύψει τις ανάγκες του «Προμηθευόμενου» σε καύσιμα, ο «Προμηθευόμενος» θα έχει την ευχέρεια να προμηθευτεί καύσιμα, ή λιπαντικά από άλλες πηγές για τις ανάγκες του, για όσο χρονικό διάστημα διαρκεί η ανωτέρα βία. Σε περίπτωση απεργίας των Δ.Χ. βυτιοφόρων θα καταβάλλεται προσπάθεια από τον ανάδοχο για την κατά προτεραιότητα εξυπηρέτηση του «Προμηθευόμενου».

Άρθρο 11

Ολοκλήρωση συμβατικού αντικειμένου

Η σύμβαση θεωρείται ότι έχει ολοκληρωθεί, όταν παραληφθούν οριστικά, ποσοτικά και ποιοτικά τα αγαθά που παραδόθηκαν, όταν αποπληρωθεί το συμβατικό τίμημα και εκπληρωθούν και οι τυχόν λοιπές συμβατικές ή νόμιμες υποχρεώσεις και από τα δύο συμβαλλόμενα μέρη και όταν αποδεσμευθούν οι σχετικές εγγυήσεις κατά τα προβλεπόμενα στη σύμβαση.

Άρθρο 12

Δικαίωμα μονομερούς λύσης της σύμβασης

Η Αναθέτουσα Αρχή μπορεί, με τις προϋποθέσεις που ορίζονται στο άρθρο 4.6 της Διακήρυξης, να καταγγείλει τη σύμβαση κατά τη διάρκεια της εκτέλεσής της.

Άρθρο 13

Εφαρμοστέο Δίκαιο – Επίλυση Διαφορών

13.1. Η παρούσα διέπεται από το Ελληνικό Δίκαιο και ειδικότερα α) από το θεσμικό πλαίσιο που αναφέρεται στο άρθρο 1.4. της Διακήρυξης και β) τη Διακήρυξη και τα Έγγραφα της Σύμβασης.

13.2. Ο Ανάδοχος μπορεί κατά των αποφάσεων της Αναθέτουσας Αρχής που επιβάλλουν σε βάρος του κυρώσεις, δυνάμει των άρθρων της Διακήρυξης 5.2. (Κήρυξη οικονομικού φορέα εκπτώτου -Κυρώσεις), 6.1. (Χρόνος παράδοσης υλικών), 6.4. (Απόρριψη συμβατικών υλικών –αντικατάσταση), μπορεί να ασκήσει τα δικαιώματα που του αναγνωρίζονται και υπό τις προϋποθέσεις και έννομες συνέπειες που ορίζονται στο άρθρο 5.3. της Διακήρυξης.

13.3. Κατά την εκτέλεση της σύμβασης, κάθε διαφορά που προκύπτει αναφορικά με την ερμηνεία, και/ή το κύρος και/ή την εκτέλεση της παρούσας, ή εξ αφορμής της, επιλύονται σύμφωνα με το άρθρο 5.4. της Διακήρυξης.

Άρθρο 14

Συμμόρφωση με τον Κανονισμό ΕΕ/2016/2019 και τον ν. 4624/2019 (Α 137)¹⁴⁴

Τα αντισυμβαλλόμενα μέρη αναλαμβάνουν να τηρούν τις υποχρεώσεις που απορρέουν από την εφαρμογή του Κανονισμού (ΕΕ) 2016/679 για την προστασία των φυσικών προσώπων έναντι της επεξεργασίας των δεδομένων προσωπικού χαρακτήρα και για την ελεύθερη κυκλοφορία των δεδομένων αυτών και την κατάργηση της οδηγίας 95/46/ΕΚ (Γενικός Κανονισμός Προστασίας Δεδομένων / General Data Protection Regulation – GDPR) και του Ν. 4624/2019. Ειδικότερα:

Α) Ως προς την επεξεργασία από την Αναθέτουσα Αρχή των προσωπικών δεδομένων του Αναδόχου συμπεριλαμβανομένων των προστηθέντων/συνεργατών/δανειζόντων εμπειρία/υπεργολάβων του, ισχύουν τα παρακάτω:

¹⁴⁴ Αφορά σε φυσικά πρόσωπα



Ο Ανάδοχος συναινεί στο πλαίσιο της διαδικασίας εκτέλεσης της παρούσας δημόσιας σύμβασης και επιτρέπει στην Αναθέτουσα Αρχή να προβεί σε αναζήτηση-επιβεβαίωση όλων των αναγκαίων δικαιολογητικών, καθώς και στην αναγκαία επεξεργασία και διατήρηση δεδομένων προσωπικού χαρακτήρα και στην ανταλλαγή πληροφοριών με άλλες δημόσιες αρχές.

Η Αναθέτουσα Αρχή αποθηκεύει και επεξεργάζεται τα στοιχεία προσωπικών δεδομένων του Αναδόχου που είναι αναγκαία για την εκτέλεση της σύμβασης, την εκπλήρωση των μεταξύ τους συναλλαγών και την εν γένει συμμόρφωσή της με νόμιμη υποχρέωση, σε έγχαρτο αρχείο και σε ηλεκτρονική βάση με υψηλά χαρακτηριστικά ασφαλείας με πρόσβαση αυστηρώς και μόνο σε εξουσιοδοτημένα πρόσωπα ή παρόχους υπηρεσιών στους οποίους αναθέτει την εκτέλεση συγκεκριμένων εργασιών για λογαριασμό της και οι οποίοι διενεργούν πράξεις επεξεργασίας προσωπικών δεδομένων.

Η Αναθέτουσα Αρχή θα προβεί σε συλλογή και επεξεργασία (π.χ. συλλογή, καταχώριση, οργάνωση, αποθήκευση, μεταβολή, διαγραφή, καταστροφή κ.λπ.), για τους ανωτέρω αναφερόμενους σκοπούς, των δεδομένων προσωπικού χαρακτήρα όπως: (α) επίσημων στοιχείων ταυτοποίησης, (β) στοιχείων επικοινωνίας, (γ) δεδομένων και πληροφοριών κοινωνικοασφαλιστικών και φορολογικών απαιτήσεων, (δ) γενικών πληροφοριών, (ε) στοιχείων πληρωμής, χρηματοοικονομικών πληροφοριών και λογαριασμών, (στ) δεδομένων ειδικής κατηγορίας, των οποίων η συλλογή και επεξεργασία επιβάλλεται από τους όρους εκτέλεσης της σύμβασης, σκοπούς αρχειοθέτησης προς το δημόσιο συμφέρον, ή στατιστικούς σκοπούς.

Τα προσωπικά δεδομένα του Αναδόχου και των συνεργατών του (συμπεριλαμβανομένων των δανειζόντων εμπειρία/υπεργολάβων) αποθηκεύονται για χρονικό διάστημα ίσο με τη διάρκεια της εκτέλεσης της σύμβασης, και μετά τη λήξη αυτής για χρονικό διάστημα πέντε ετών για μελλοντικούς φορολογικούς-δημοσιονομικούς ή ελέγχους χρηματοδοτών ή άλλους προβλεπόμενους ελέγχους από την κείμενη νομοθεσία, εκτός εάν η νομοθεσία προβλέπει διαφορετική περίοδο διατήρησης. Σε περίπτωση εκκρεμοδικίας αναφορικά με δημόσια σύμβαση τα δεδομένα τηρούνται μέχρι το πέρας της εκκρεμοδικίας.

Καθ' όλη την διάρκεια που η Αναθέτουσα Αρχή τηρεί και επεξεργάζεται τα προσωπικά δεδομένα ο Ανάδοχος έχει δικαίωμα ενημέρωσης, πρόσβασης, φορητότητας, διόρθωσης, περιορισμού, διαγραφής ή και εναντίωσης υπό συγκεκριμένες προϋποθέσεις προβλεπόμενες από το νομοθετικό πλαίσιο.

Δεν επιτρέπεται η επεξεργασία δεδομένων προσωπικού χαρακτήρα για σκοπό διαφορετικό από αυτόν για τον οποίο έχουν συλλεχθεί παρά μόνον υπό τους όρους και προϋποθέσεις του άρθρου 24 του ν. 4624/2019.

Η διαβίβαση δεδομένων προσωπικού χαρακτήρα από την Αναθέτουσα Αρχή σε άλλο δημόσιο φορέα επιτρέπεται σύμφωνα με το άρθρο 26 του ως άνω νόμου, εφόσον είναι απαραίτητο για την εκτέλεση των καθηκόντων της ή του τρίτου φορέα στον οποίο διαβιβάζονται τα δεδομένα και εφόσον πληρούνται οι προϋποθέσεις που επιτρέπουν την επεξεργασία σύμφωνα με το άρθρο 24 του ίδιου νόμου.

Β) Ως προς την επεξεργασία από τον ανάδοχο προσωπικών δεδομένων στο πλαίσιο εκτέλεσης των συμβατικών του υποχρεώσεων ισχύουν οι διατάξεις του άρθρου 28 ΓΚΠΔ. Ειδικότερα, ισχύουν τα παρακάτω:

α) ο ανάδοχος (εκτελών την επεξεργασία) επεξεργάζεται τα δεδομένα προσωπικού χαρακτήρα μόνο βάσει καταγεγραμμένων εντολών της αναθέτουσας αρχής (υπεύθυνος επεξεργασίας),



- β) διασφαλίζει ότι τα πρόσωπα που είναι εξουσιοδοτημένα να επεξεργάζονται τα δεδομένα προσωπικού χαρακτήρα έχουν αναλάβει δέσμευση τήρησης εμπιστευτικότητας ή τελούν υπό τη δέουσα κανονιστική υποχρέωση τήρησης εμπιστευτικότητας,
- γ) λαμβάνει όλα τα απαιτούμενα μέτρα δυνάμει του άρθρου 32 ΓΚΠΔ,
- δ) τηρεί τους όρους που αναφέρονται στις παραγράφους 2 και 4 για την πρόσληψη άλλου εκτελούντος την επεξεργασία,
- ε) λαμβάνει υπόψη τη φύση της επεξεργασίας και επικουρεί τον υπεύθυνο επεξεργασίας με τα κατάλληλα τεχνικά και οργανωτικά μέτρα, στον βαθμό που αυτό είναι δυνατό, για την εκπλήρωση της υποχρέωσης του υπευθύνου επεξεργασίας να απαντά σε αιτήματα για άσκηση των προβλεπόμενων στο κεφάλαιο III δικαιωμάτων του υποκειμένου των δεδομένων,
- στ) συνδράμει τον υπεύθυνο επεξεργασίας στη διασφάλιση της συμμόρφωσης προς τις υποχρεώσεις που απορρέουν από τα άρθρα 32 έως 36 ΓΚΠΔ, λαμβάνοντας υπόψη τη φύση της επεξεργασίας και τις πληροφορίες που διαθέτει ο εκτελών την επεξεργασία,
- ζ) κατ' επιλογή του υπευθύνου επεξεργασίας (αναθέτουσα αρχή), διαγράφει ή επιστρέφει όλα τα δεδομένα προσωπικού χαρακτήρα στον υπεύθυνο επεξεργασίας μετά το πέρας της παροχής υπηρεσιών επεξεργασίας και διαγράφει τα υφιστάμενα αντίγραφα, εκτός εάν το δίκαιο της Ένωσης ή του κράτους μέλους απαιτεί την αποθήκευση των δεδομένων προσωπικού χαρακτήρα,
- η) θέτει στη διάθεση του υπευθύνου επεξεργασίας κάθε απαραίτητη πληροφορία προς απόδειξη της συμμόρφωσης προς τις υποχρεώσεις που θεσπίζονται στο παρόν άρθρο και επιτρέπει και διευκολύνει τους ελέγχους, περιλαμβανομένων των επιθεωρήσεων, που διενεργούνται από τον υπεύθυνο επεξεργασίας ή από άλλον ελεγκτή εντεταλμένο από τον υπεύθυνο επεξεργασίας.
- ι) Ο εκτελών την επεξεργασία δεν προσλαμβάνει άλλον εκτελούντα την επεξεργασία χωρίς προηγούμενη ειδική ή γενική γραπτή άδεια του υπευθύνου επεξεργασίας.

Άρθρο 15 **Λοιποί όροι**

Άπαντες οι όροι της Διακήρυξης και των Εγγράφων της Σύμβασης που σχετίζονται με την εκτέλεση της παρούσας αποτελούν αναπόσπαστο τμήμα αυτής.

Το παρόν συμφωνητικό καταχωρίζεται στο ΚΗΜΔΗΣ αμελλητί μετά την υπογραφή αυτού και σύμφωνα με τα ειδικότερα οριζόμενα στις διατάξεις της ΚΥΑ ΚΗΜΔΗΣ (ΦΕΚ 334/Β'/02.02.2026).

Άρθρο 16 **Ρήτρα Ακεραιότητας**

Δηλώνω ότι δεσμεύομαι ότι σε όλα τα στάδια που προηγήθηκαν της κατακύρωσης της σύμβασης δεν ενήργησα αθέμιτα, παράνομα ή καταχρηστικά και ότι θα εξακολουθήσω να ενεργώ κατ' αυτόν τον τρόπο κατά το στάδιο εκτέλεσης της σύμβασης αλλά και μετά τη λήξη αυτής. Ειδικότερα ότι:

- 1) δεν διέθετα εσωτερική πληροφόρηση, πέραν των στοιχείων που περιήλθαν στη γνώση και στην αντίληψη μου μέσω των εγγράφων της σύμβασης και στο πλαίσιο της συμμετοχής μου στη διαδικασία σύναψης της σύμβασης και των προκαταρκτικών διαβουλεύσεων στις οποίες συμμετείχα/με και έχουν δημοσιοποιηθεί.



2) δεν πραγματοποιήσα ενέργειες νόθευσης του ανταγωνισμού μέσω χειραγώγησης των προσφορών, είτε ατομικώς είτε σε συνεργασία με τρίτους, κατά τα οριζόμενα στο δίκαιο του ανταγωνισμού.

3) δεν διενήργησα ούτε θα διενεργήσω πριν, κατά τη διάρκεια ή και μετά τη λήξη της σύμβασης παράνομες πληρωμές για διευκολύνσεις, εξυπηρετήσεις ή υπηρεσίες που αφορούν τη σύμβαση και τη διαδικασία ανάθεσης.

4) δεν πρόσφερα ούτε θα προσφέρω πριν, κατά τη διάρκεια ή και μετά τη λήξη της σύμβασης, άμεσα ή έμμεσα, οποιαδήποτε υλική εύνοια, δώρο ή αντάλλαγμα σε υπαλλήλους ή μέλη συλλογικών οργάνων της αναθέτουσας αρχής, καθώς και συζύγους και συγγενείς εξ αίματος ή εξ αγχιστείας, κατ' ευθεία μεν γραμμή απεριορίστως, εκ πλαγίου δε έως και τέταρτου βαθμού ή συνεργάτες αυτών ούτε χρησιμοποίησα ή θα χρησιμοποιήσω τρίτα πρόσωπα, για να διοχετεύσουν χρηματικά ποσά στα προαναφερόμενα πρόσωπα.

5) δεν θα επιχειρήσω να επηρεάσω με αθέμιτο τρόπο τη διαδικασία λήψης αποφάσεων της αναθέτουσας αρχής, ούτε θα παράσχω παραπλανητικές πληροφορίες οι οποίες ενδέχεται να επηρεάσουν ουσιωδώς τις αποφάσεις της αναθέτουσας αρχής καθ' όλη τη διάρκεια της εκτέλεσης της σύμβασης αλλά και μετά τη λήξη της,

6) δεν έχω προβεί ούτε θα προβώ, άμεσα (ο ίδιος) ή έμμεσα (μέσω τρίτων προσώπων), σε οποιαδήποτε πράξη ή παράλειψη [εναλλακτικά: ότι δεν έχω εμπλακεί και δεν θα εμπλακώ σε οποιαδήποτε παράτυπη, ανέντιμη ή απατηλή συμπεριφορά (πράξη ή παράλειψη)] που έχει ως στόχο την παραπλάνηση [/εξαπάτηση] οποιουδήποτε προσώπου ή οργάνου της αναθέτουσας αρχής εμπλεκόμενου σε οποιαδήποτε διαδικασία σχετική με την εκτέλεση της σύμβασης (όπως ενδεικτικά στις διαδικασίες παρακολούθησης και παραλαβής), την απόκρυψη πληροφοριών από αυτό, τον εξαναγκασμό αυτού σε ή/και την αθέμιτη απόσπαση από αυτό ρητής ή σιωπηρής συγκατάθεσης στην παραβίαση ή παράκαμψη νομίμων ή συμβατικών υποχρεώσεων που σχετίζονται με την εκτέλεση της σύμβασης, ή τυχόν έγκρισης, θετικής γνώμης ή απόφασης παραλαβής (μέρους ή όλου) του συμβατικού αντικείμενου ή/και καταβολής (μέρους ή όλου) του συμβατικού τιμήματος,

7) ότι θα απέχω από οποιαδήποτε εν γένει συμπεριφορά που συνιστά σοβαρό επαγγελματικό παράπτωμα και θα μπορούσε να θέσει εν αμφιβόλω την ακεραιότητά μου-μας,

8) ότι θα δηλώσω στην αναθέτουσα αρχή, αμελλητί με την περιέλευση σε γνώση μου, οποιαδήποτε κατάσταση (ακόμη και ενδεχόμενη) σύγκρουσης συμφερόντων (προσωπικών, οικογενειακών, οικονομικών, πολιτικών ή άλλων κοινών συμφερόντων, συμπεριλαμβανομένων και αντικρουόμενων επαγγελματικών συμφερόντων) μεταξύ των νομίμων ή εξουσιοδοτημένων εκπροσώπων μου-μας, υπαλλήλων ή συνεργατών μου-μας που χρησιμοποιούνται για την εκτέλεση της σύμβασης (συμπεριλαμβανομένων και των υπεργολάβων μου) με μέλη του προσωπικού της αναθέτουσας αρχής που εμπλέκονται καθ' οιονδήποτε τρόπο στη διαδικασία εκτέλεσης της σύμβασης ή/και μπορούν να επηρεάσουν την έκβαση και τις αποφάσεις της αναθέτουσας αρχής περί την εκτέλεσή της, συμπεριλαμβανομένων των μελών των αποφαινόμενων ή/και γνωμοδοτικών οργάνων αυτής, ή/και των μελών των οργάνων διοίκησής της ή/και των συζύγων και συγγενών εξ αίματος ή εξ αγχιστείας, κατ' ευθεία μεν γραμμή απεριορίστως, εκ πλαγίου δε έως και τέταρτου βαθμού των παραπάνω προσώπων, οποτεδήποτε και εάν η κατάσταση αυτή σύγκρουσης συμφερόντων προκύψει κατά τη διάρκεια εκτέλεσης της σύμβασης και μέχρι τη λήξη της.

Άρθρο 17

Υπεργολαβία (σε περίπτωση χρήσης εργολαβίας για την εκτέλεση της σύμβασης)

17.1. Ο Ανάδοχος, σύμφωνα με το άρθρο 4.4.1. της Διακήρυξης, δεν απαλλάσσεται από τις συμβατικές του υποχρεώσεις και ευθύνες έναντι της Αναθέτουσας Αρχής λόγω ανάθεσης της εκτέλεσης τμήματος/τμημάτων της σύμβασης σε



υπεργολάβους. Η τήρηση των υποχρεώσεων της παρ. 2 του άρθρου 18 του ν. 4412/2016 από υπεργολάβους δεν αίρει την ευθύνη του Αναδόχου.

Δεν επιτρέπεται η ανάθεση της εκτέλεσης της σύμβασης των πιο κάτω τμημάτων της σύμβασης/των πιο κάτω υπηρεσιών-καθηκόντων¹⁴⁵

17.2. Ο Ανάδοχος με το από έγγραφό του, το οποίο επισυνάπτεται στην παρούσα, και σύμφωνα με το άρθρο 4.4.2. της Διακήρυξης, ενημέρωσε την Αναθέτουσα Αρχή για την επωνυμία/όνομα, τα στοιχεία επικοινωνίας και τους νόμιμους εκπροσώπους των υπεργολάβων του, οι οποίοι συμμετέχουν στην εκτέλεση της παρούσας σύμβασης. Ο Ανάδοχος υποχρεούται να γνωστοποιεί στην Αναθέτουσα Αρχή κάθε αλλαγή των πληροφοριών αυτών, κατά τη διάρκεια της παρούσας σύμβασης, καθώς και τις απαιτούμενες πληροφορίες σχετικά με κάθε νέο υπεργολάβο, τον οποίο ο Ανάδοχος θα χρησιμοποιεί εν συνεχεία στην εν λόγω σύμβαση, προσκομίζοντας τα σχετικά συμφωνητικά/δηλώσεις συνεργασίας. Σε περίπτωση διακοπής της συνεργασίας του Αναδόχου με υπεργολάβο/ υπεργολάβους της παρούσας σύμβασης, ο Ανάδοχος υποχρεούται σε άμεση γνωστοποίηση της διακοπής αυτής στην Αναθέτουσα Αρχή και οφείλει να διασφαλίσει την ομαλή εκτέλεση του τμήματος/ τμημάτων της σύμβασης είτε από τον ίδιο, είτε από νέο υπεργολάβο τον οποίο θα γνωστοποιήσει στην Αναθέτουσα Αρχή κατά την ως άνω διαδικασία.

17.3. Η Αναθέτουσα Αρχή επαληθεύει τη συνδρομή των λόγων αποκλεισμού για τους υπεργολάβους, όπως αυτοί περιγράφονται στην παράγραφο 2.2.3 της Διακήρυξης και με τα αποδεικτικά μέσα της παραγράφου 2.2.9.2 της Διακήρυξης σύμφωνα με τα οριζόμενα στο άρθρο 4.4.3. της Διακήρυξης. Επιπλέον, η Αναθέτουσα Αρχή, προκειμένου να μην αθετούνται οι υποχρεώσεις της παρ. 2 του άρθρου 18 του ν. 4412/2016, δύναται να επαληθεύσει τους ως άνω λόγους και για τμήμα ή τμήματα της σύμβασης που υπολείπονται του ποσοστού που ορίζεται σύμφωνα με τα οριζόμενα στο άρθρο 4.4.3. της Διακήρυξης.

17.4. Ο υπεργολάβος λαμβάνει γνώση της συνημμένης στην παρούσα ρήτρα ακεραιότητας και δεσμεύεται να τηρήσει τις υποχρεώσεις που περιλαμβάνονται σε αυτή. Η ως άνω δέσμευση περιέρχεται στην αναθέτουσα αρχή με ευθύνη του αναδόχου.

Αφού συντάχθηκε η παρούσα σύμβαση σε ένα (1) πρωτότυπο αντίγραφο, αναγνώσθηκε και υπογράφηκε ηλεκτρονικά από τα συμβαλλόμενα μέρη.

ΟΙ ΣΥΜΒΑΛΛΟΜΕΝΟΙ

Ο ΔΗΜΑΡΧΟΣ ΚΟΜΟΤΗΝΗΣ
ΙΩΑΝΝΗΣ ΓΚΑΡΑΝΗΣ

.....

ΓΙΑ ΤΟΝ ΑΝΑΔΟΧΟ

ΓΙΑ ΤΗΝ ΑΝΑΘΕΤΟΥΣΑ ΑΡΧΗ

145 Το εδάφιο β' συμπληρώνεται μόνον στη περίπτωση συμβάσεων προμηθειών, για τις οποίες απαιτούνται εργασίες τοποθέτησης ή εγκατάστασης, παροχή υπηρεσιών ή εκτέλεση έργων και για τις οποίες υπάρχει επιφύλαξη, σύμφωνα με τις τυχόν απαιτήσεις της διακήρυξης για την εκτέλεση ορισμένων κρίσιμων καθηκόντων απευθείας από τον ίδιο τον προσφέροντα ή, αν η προσφορά υποβάλλεται από ένωση οικονομικών φορέων, όπως αναφέρεται στην παρ. 2 του άρθρου 19 του ν. 4412/2016, από έναν από τους συμμετέχοντες στην ένωση αυτή, κατά το άρθρο 78 παρ. 2 του ν. 4412/2016



ΠΑΡΑΡΤΗΜΑ ΙΧ – Περίληψη Διακήρυξης Ανοικτού Ηλεκτρονικού Διεθνή Διαγωνισμού για την ανάδειξη αναδόχου/ων της δημόσιας σύμβασης με τίτλο : «ΑΝΑΒΑΘΜΙΣΗ-ΑΠΟΚΑΤΑΣΤΑΣΗ ΣΕ ΣΧΟΛΙΚΕΣ ΜΟΝΑΔΕΣ ΤΟΥ ΔΗΜΟΥ ΚΟΜΟΤΗΝΗΣ»

«ΚΑΤΑΧΩΡΙΣΤΕΑ ΣΤΟ ΔΙΑΔΙΚΤΥΟ»



ΕΛΛΗΝΙΚΗ ΔΗΜΟΚΡΑΤΙΑ

ΝΟΜΟΣ ΡΟΔΟΠΗΣ

ΔΗΜΟΣ ΚΟΜΟΤΗΝΗΣ

Δ/ΝΣΗ ΟΙΚΟΝΟΜΙΚΩΝ ΥΠΗΡΕΣΙΩΝ

ΤΜΗΜΑ ΠΡΟΜΗΘΕΙΩΝ, ΥΛΙΚΩΝ, ΕΞΟΠΛΙΣΜΟΥ & ΥΠΗΡΕΣΙΩΝ

Πλατεία Γ. Βιζυηνού 1, ΤΚ 69133, Κομοτηνή

Πληρ.: Ζωή Πολίτου – Παναγιώτα Τσάκαλου

Τηλ.: 25313 52426-498

E-mail: z.politou@komotini.gr, p.tsakalou@komotini.gr

Κομοτηνή, 24.06.2026

Αριθ. πρωτ.: 14688

Ο Δήμος Κομοτηνής, προκηρύσσει **ανοικτό ηλεκτρονικό διεθνή διαγωνισμό**, σύμφωνα με τις Διατάξεις του Βιβλίου Ι, του Ν. 4412/2016 και την αριθ. 237/2026 απόφαση της δημοτικής επιτροπής του Δήμου, με σφραγισμένες προσφορές, για την ανάδειξη αναδόχου της δημόσιας σύμβασης με τίτλο: «**ΑΝΑΒΑΘΜΙΣΗ-ΑΠΟΚΑΤΑΣΤΑΣΗ ΣΕ ΣΧΟΛΙΚΕΣ ΜΟΝΑΔΕΣ ΤΟΥ ΔΗΜΟΥ ΚΟΜΟΤΗΝΗΣ**», με κριτήριο κατακύρωσης την πλέον συμφέρουσα από οικονομική άποψη προσφορά, αποκλειστικά βάσει τιμής και σύμφωνα με την αριθ. 204/2025 μελέτη της αρμόδιας υπηρεσίας του Δήμου.

Διάρκεια υλοποίησης της σύμβασης από την ημερομηνία δημοσίευσης στο Κ.Η.Μ.ΔΗ.Σ **ήτοι οκτώ (8) μήνες**, ή/και μέχρι εξαντλήσεως του φυσικού και οικονομικού της αντικειμένου σε προγενέστερο χρόνο.

Η παρούσα σύμβαση περιλαμβάνεται στα εξής **CPV**: [45320000-6] Εργασίες Μόνωσης, [39111200-5] - Καθίσματα θεάτρου, [37535200-9] - Εξοπλισμός παιδικής χαράς, [44115220-7] - Υλικά εγκατάστασης θέρμανσης.

Η συνολική εκτιμώμενη αξία προϋπολογίστηκε στο συνολικό ποσό των **506.750,00€** χωρίς Φ.Π.Α. (628.370,00€ συμπεριλαμβανομένου του Φ.Π.Α. 24%). Για την παρούσα σύμβαση έχει εκδοθεί η απαραίτητη απόφαση ανάληψης πολυετούς υποχρέωσης.

Δικαίωμα συμμετοχής στη διαδικασία σύναψης της παρούσας σύμβασης έχουν φυσικά ή νομικά πρόσωπα και, σε περίπτωση ενώσεων οικονομικών φορέων, τα μέλη αυτών, που είναι εγκατεστημένα σε: α) κράτος-μέλος της Ένωσης, β) κράτος-μέλος του Ευρωπαϊκού Οικονομικού Χώρου (Ε.Ο.Χ.), γ) τρίτες χώρες που έχουν υπογράψει και κυρώσει τη ΣΔΣ, στο βαθμό που η υπό ανάθεση δημόσια σύμβαση καλύπτεται από τα Παραρτήματα 1, 2, 4, 5, 6 και 7 και τις γενικές σημειώσεις του σχετικού με την Ένωση Προσαρτήματος Ι της ως άνω Συμφωνίας, καθώς και δ) σε τρίτες χώρες που δεν εμπίπτουν στην περίπτωση γ' της παρούσας παραγράφου και έχουν συνάψει διμερείς ή πολυμερείς συμφωνίες με την Ένωση σε θέματα διαδικασιών ανάθεσης δημοσίων συμβάσεων.

Ο διαγωνισμός θα πραγματοποιηθεί με χρήση της πλατφόρμας του Εθνικού Συστήματος Ηλεκτρονικών Δημοσίων Συμβάσεων (Ε.Σ.Η.Δ.Η.Σ.) μέσω της διαδικτυακής πύλης www.promitheus.gov.gr του συστήματος, όπου έλαβε τον Συστημικό Αριθμό **486018**.



Ημερομηνία αποστολής προκήρυξης στην ιστοσελίδα TED της Ε.Ε. (eNotices2):	24.06.2026, ημέρα Τετάρτη
Ημερομηνία ανάρτησης προκήρυξης στην ιστοσελίδα TED της Ε.Ε. :	25.06.2026, ημέρα Πέμπτη
Ημερομηνία ανάρτησης της διακήρυξης στην διαδικτυακή πύλη του Ε.Σ.Η.ΔΗ.Σ.:	29.06.2026, ημέρα Δευτέρα
Ημερομηνία έναρξης υποβολής προσφορών:	<i>Ταυτόχρονα με την ημερομηνία δημοσίευσης των τευχών στο Ο.Π.Σ. του Ε.Σ.Η.ΔΗ.Σ.</i>
Καταληκτική ημερομηνία και ώρα Υποβολής προσφορών:	31.07.2026, ημέρα Παρασκευή και ώρα 13:00 μ.μ.
Ημερομηνία και ώρα ηλεκτρονικής αποσφράγισης προσφορών:	04.08.2026 ημέρα Τρίτη και ώρα 09:00 π.μ.

Οι ενδιαφερόμενοι μπορούν να υποβάλλουν προσφορά για μία, ή περισσότερες, ή και όλες τις ομάδες, για τη συνολική ωστόσο προκηρυχθείσα ποσότητα κάθε ομάδας, όπως παρουσιάζονται στην επισυναπτόμενη μελέτη η οποία αποτελεί αναπόσπαστο μέρος.

Για την έγκυρη συμμετοχή στη διαδικασία σύναψης της παρούσας σύμβασης, κατατίθεται από τους συμμετέχοντες οικονομικούς φορείς (προσφέροντες), εγγυητική επιστολή συμμετοχής που ανέρχεται σε ποσοστό 1,00 % επί της προϋπολογισθείσας αξίας της σύμβασης (για τις ομάδες για τις οποίες συμμετέχει ο υποψήφιος ανάδοχος) και ισχύει τουλάχιστον για τριάντα (30) ημέρες μετά τη λήξη του χρόνου ισχύος της προσφοράς, ήτοι επτά (07) μήνες.

Η προσφορά οικονομικού φορέα που παρέλειψε να προσκομίσει την απαιτούμενη εγγύηση συμμετοχής (είτε της εγγύησης συμμετοχής ηλεκτρονικής έκδοσης, μέχρι την καταληκτική ημερομηνία υποβολής προσφορών, είτε του πρωτοτύπου της έντυπης εγγύησης συμμετοχής, μέχρι την ημερομηνία και ώρα αποσφράγισης) απορρίπτεται ως απαράδεκτη, μετά από γνώμη του αρμόδιου συλλογικού οργάνου. (άρθρο 72, παρ. 1 του ν. 4412/2016).

Οι υποβαλλόμενες προσφορές ισχύουν και δεσμεύουν τους οικονομικούς φορείς για διάστημα έξι (06) μηνών από την επόμενη της καταληκτικής ημερομηνίας υποβολής προσφορών για τον διαγωνισμό. Προσφορά η οποία ορίζει χρόνο ισχύος μικρότερο από τον ανωτέρω προβλεπόμενο απορρίπτεται.

Ο διαγωνισμός δημοσιοποιείται ηλεκτρονικά με την δημοσίευση της διακήρυξης στη διαδικτυακή πύλη του Κεντρικού Ηλεκτρονικού Μητρώου Δημοσίων Συμβάσεων (Κ.Η.Μ.ΔΗ.Σ) και την ανάρτησή της στη διαδικτυακή πύλη www.promitheus.gov.gr, του Εθνικού Συστήματος Ηλεκτρονικών Δημοσίων Συμβάσεων (Ε.Σ.Η.Δ.Η.Σ.).

Το πλήρες κείμενο της διακήρυξης σε ηλεκτρονική μορφή, διατίθεται επίσης στην ιστοσελίδα του Δήμου στη διεύθυνση: <http://www.komotini.gr>. Ακόμη, η διακήρυξη θα δημοσιευθεί όπως προβλέπεται στην περίπτωση (ιστ) της παραγράφου 3 του άρθρου 76 του Ν.4727/2020, στη διαδικτυακή πύλη «ΔΙΑΥΓΕΙΑ» <https://diavgeia.gov.gr>.

**Ο Δήμαρχος Κομοτηνής
Ιωάννης Γκαράνης**